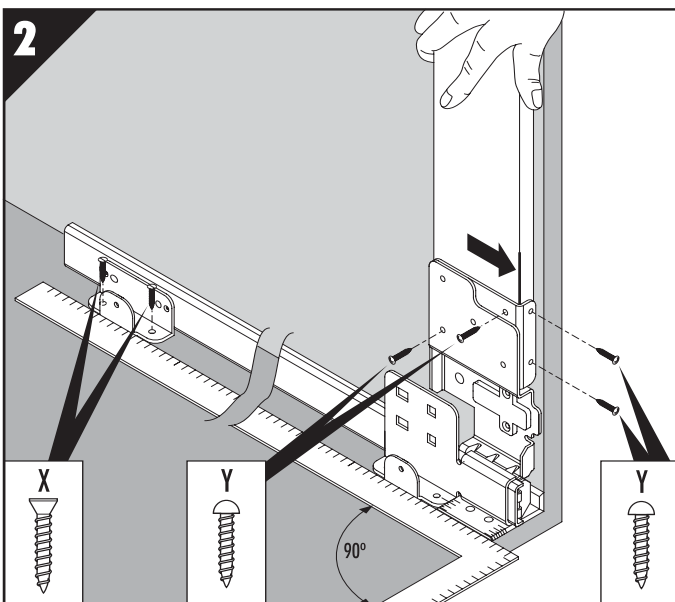
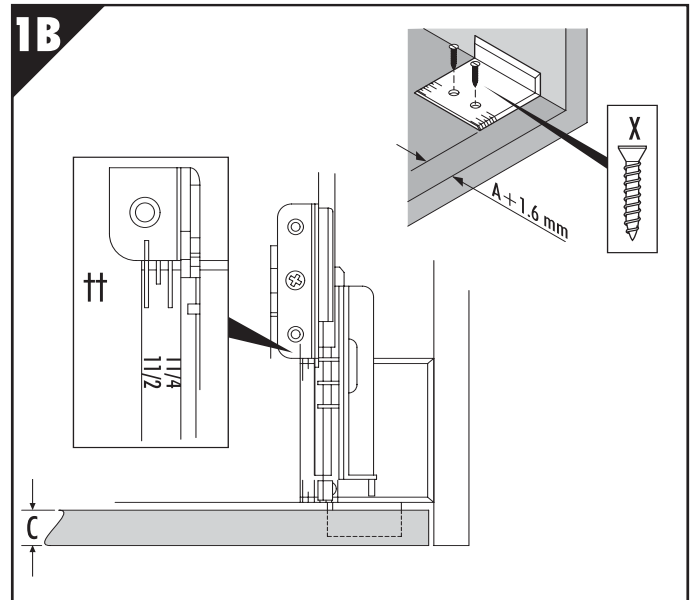
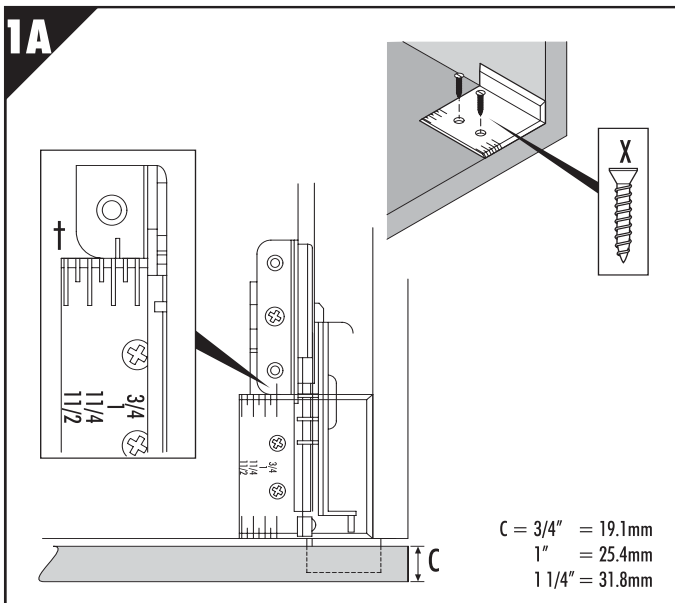


- GB** Slide installation
- D** Schienenbefestigung
- F** Montage de la glissière
- I** Montaggio guida
- E** Instalación de la guía

X 3.5mm x 19mm

Y 4mm x 16mm

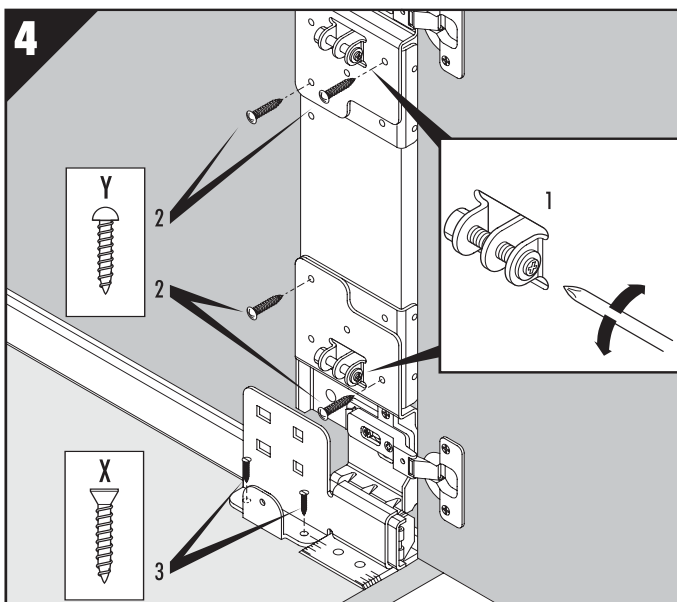
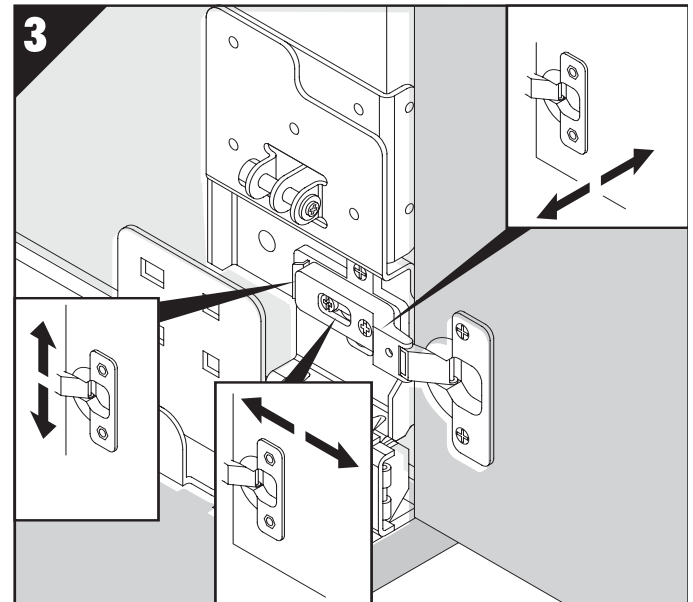
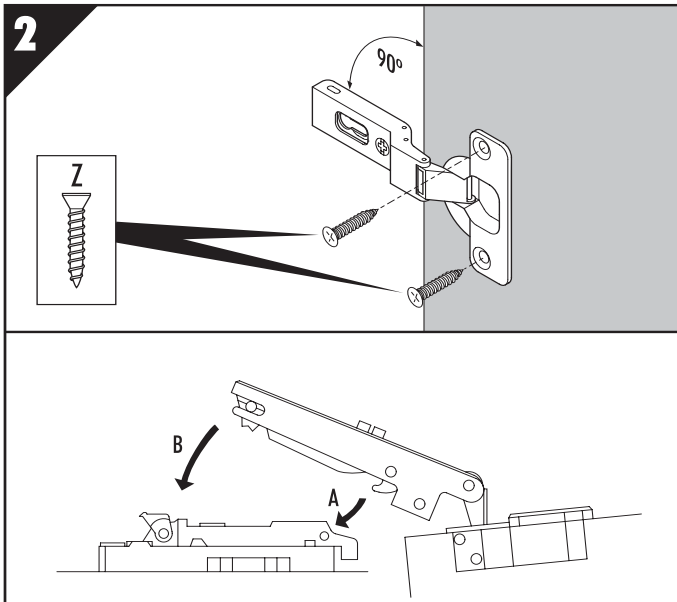
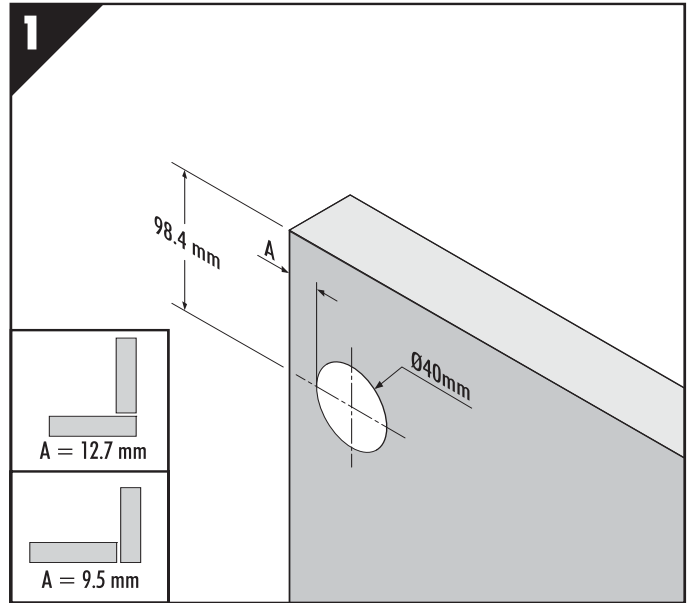
Z 3.5mm x 16mm



i 1321

- GB** † Overlay
 †† Inset - use 1 1/2" mark.
 All fixings positions must be used to achieve maximum load rating.
- D** † Aufliegend
 †† Einliegende Türen - Benutzen Sie die Markierungslinie 1 1/2".
 Es sind alle Befestigungspositionen zu verwenden, damit der maximale Lastwert erzielt wird.
- F** † En Appliqué
 †† En Feuillure - régler sur position 1 1/2".
 Tous les points de fixation doivent être utilisés pour obtenir la charge maximale.
- I** † In Battuta
 †† A Filo - posizionare sulla tacca da 1 1/2".
 Per ottenere il massimo carico nominale, devono essere usate tutte le posizioni di fissaggio.
- E** † Solapado
 †† Empotrado - use la línea de alineación de 1 1/2" pulgadas.
 Todas las posiciones de fijación deben ser usadas para se conseguir la capacidad máxima de carga.

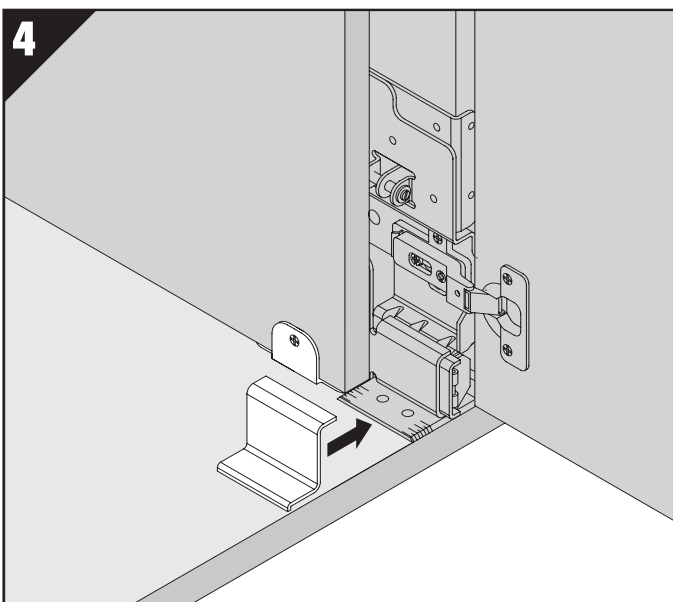
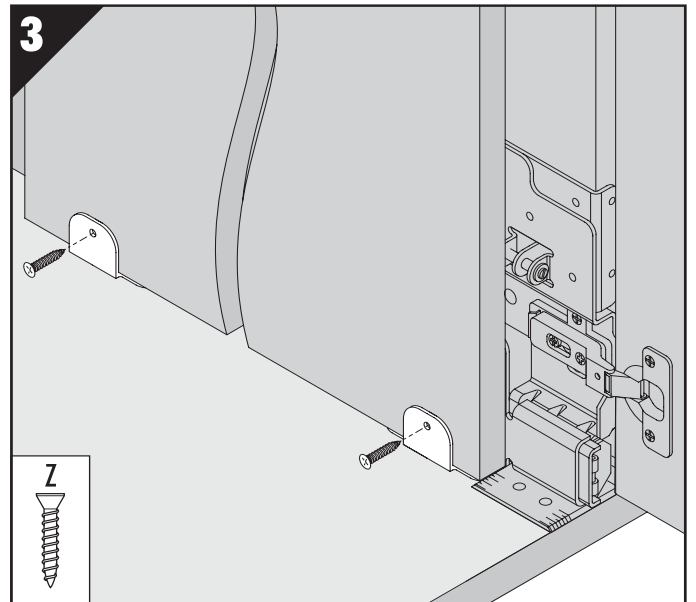
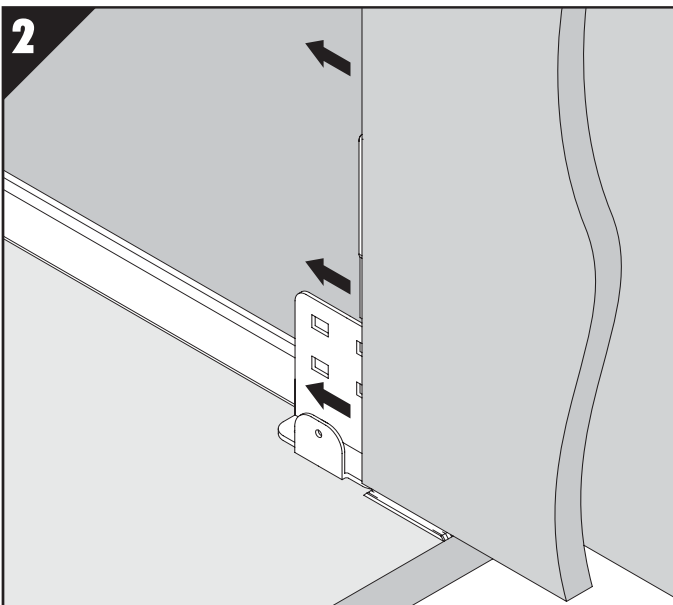
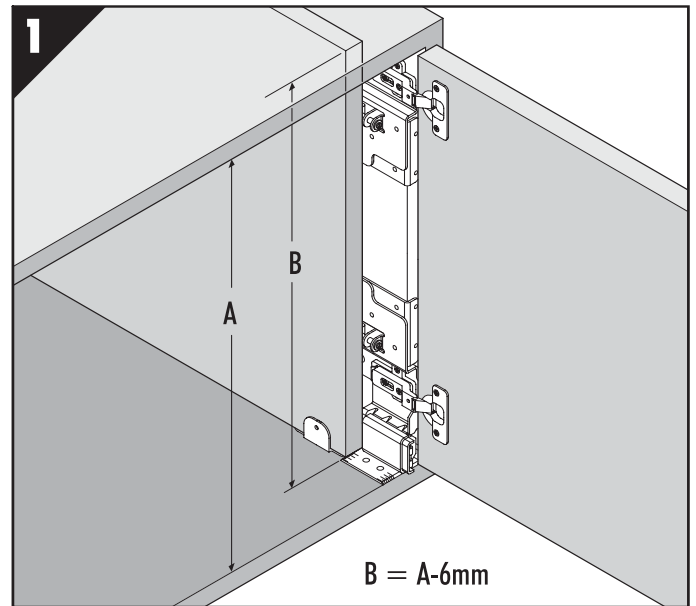
- GB** Door installation
- D** Türbefestigung
- F** Montage de la porte
- I** Montaggio porta
- E** Instalación de la puerta



i 1321

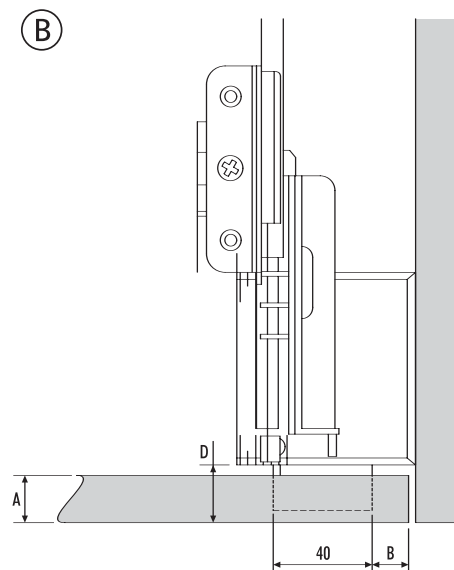
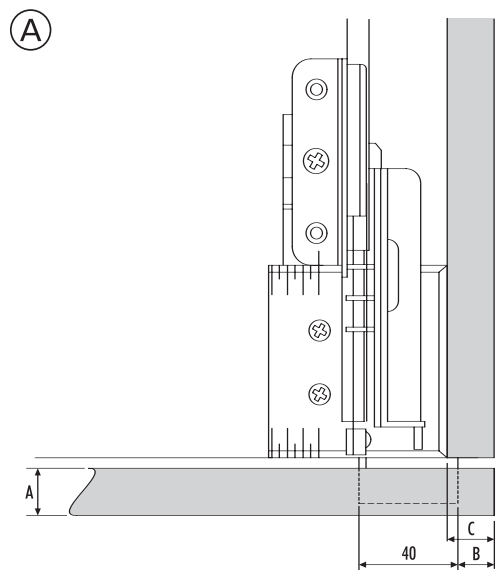
- GB** All fixings positions must be used to achieve maximum load rating.
- D** Es sind alle Befestigungspositionen zu verwenden, damit der maximale Lastwert erzielt wird.
- F** Tous les points de fixation doivent être utilisés pour obtenir la charge maximale.
- I** Per ottenere il massimo carico nominale, devono essere usate tutte le posizioni di fissaggio.
- E** Todas las posiciones de fijación deben ser usadas para se conseguir la capacidad máxima de carga.
- S** Alla fästhål bör användas för att uppnå max belastning.


- GB** Intermediate panel installation
- D** Einbauanleitung-Zwischenwandmontage
- F** Installation du panneau intermédiaire
- I** Installazione pannello intermedio
- E** Instalación del panel intermedio



i 1321

- GB** All fixings positions must be used to achieve maximum load rating.
- D** Es sind alle Befestigungspositionen zu verwenden, damit der maximale Lastwert erzielt wird.
- F** Tous les points de fixation doivent être utilisés pour obtenir la charge maximale.
- I** Per ottenere il massimo carico nominale, devono essere usate tutte le posizioni di fissaggio.
- E** Todas las posiciones de fijación deben ser usadas para se conseguir la capacidad máxima de carga.
- S** Alla fästhål bör användas för att uppnå max belastning.mlinje.



1321		A	B	C	D
Ⓐ	40 mm	19.1	12.7	19.1	–
	40 mm	22.2	12.7	15.9	–
	40 mm	25.4	12.7	12.7	–
	40 mm	31.8	12.7	6.4	–
Ⓑ	40 mm	19.1	9.5	–	20.7
	40 mm	22.2	9.5	–	23.8
	40 mm	25.4	9.5	–	27.0
	40 mm	38.1	9.5	–	39.7