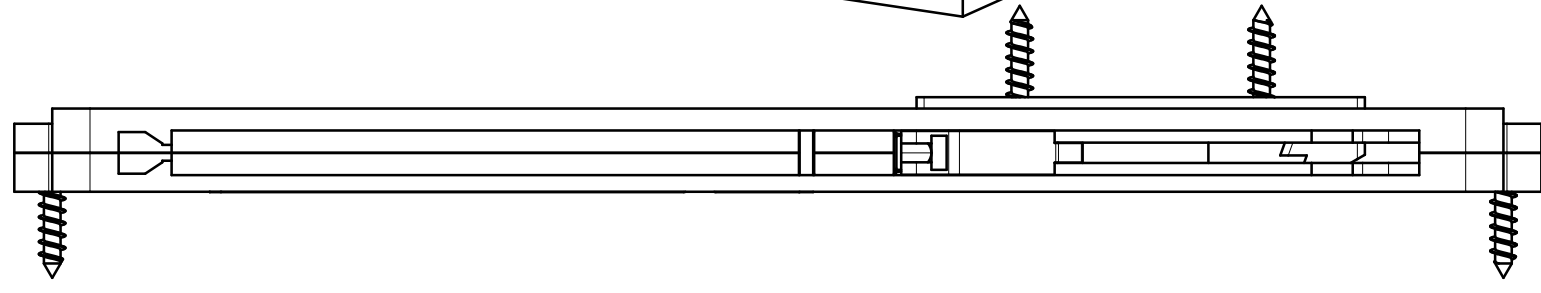
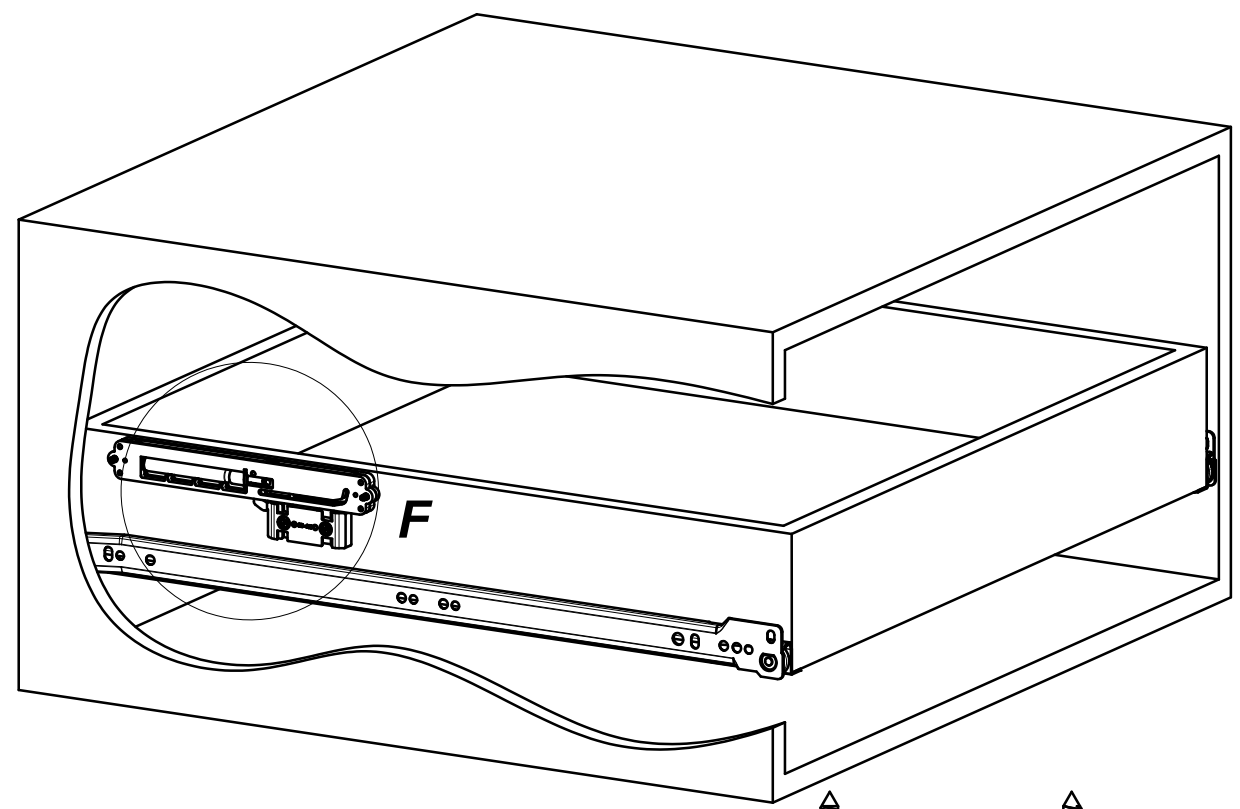
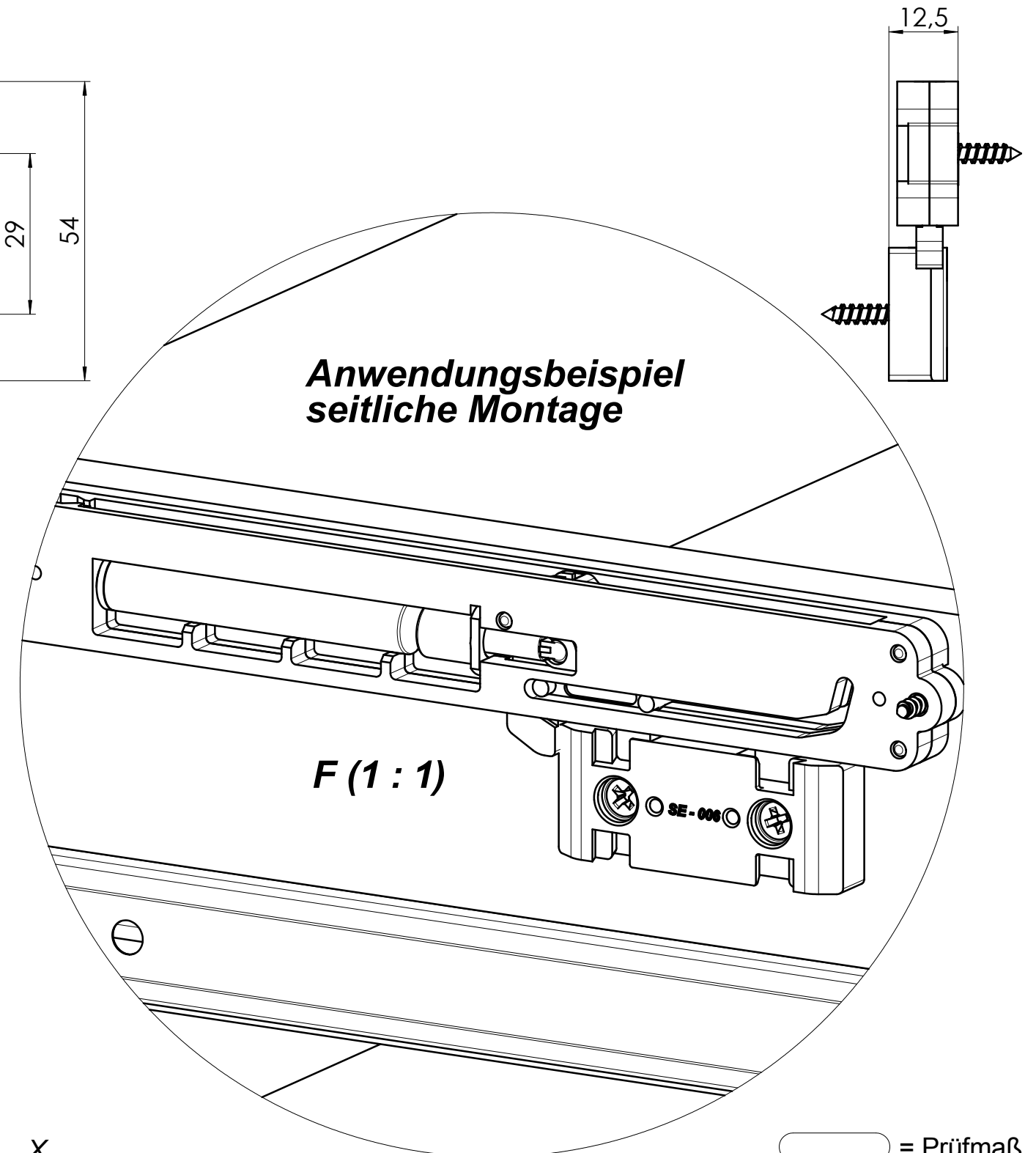
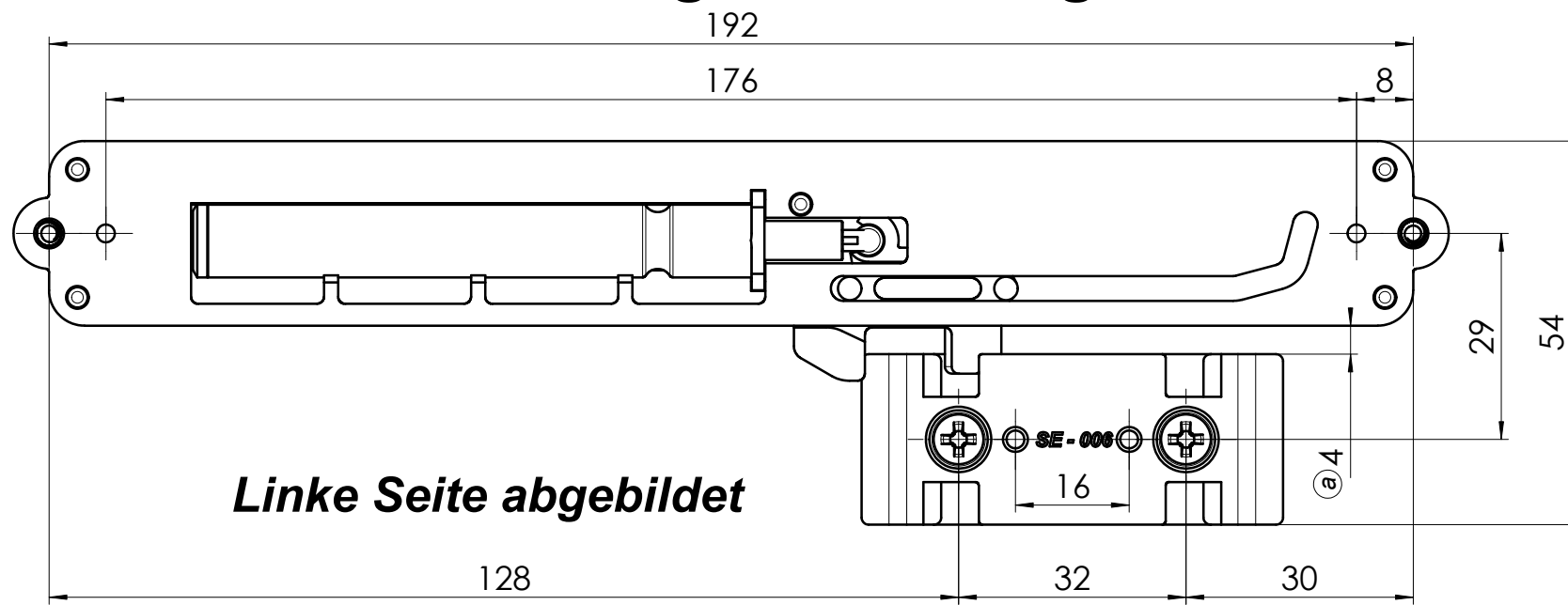


# Montageanweisung für Selbsteinzugsmechanik SM - 002

Diese Zeichnung ist unser Eigentum und darf weder vervielfacht noch dritten Personen zugänglich gemacht werden. (§§1,3 und 5 des Urhebergesetzes)

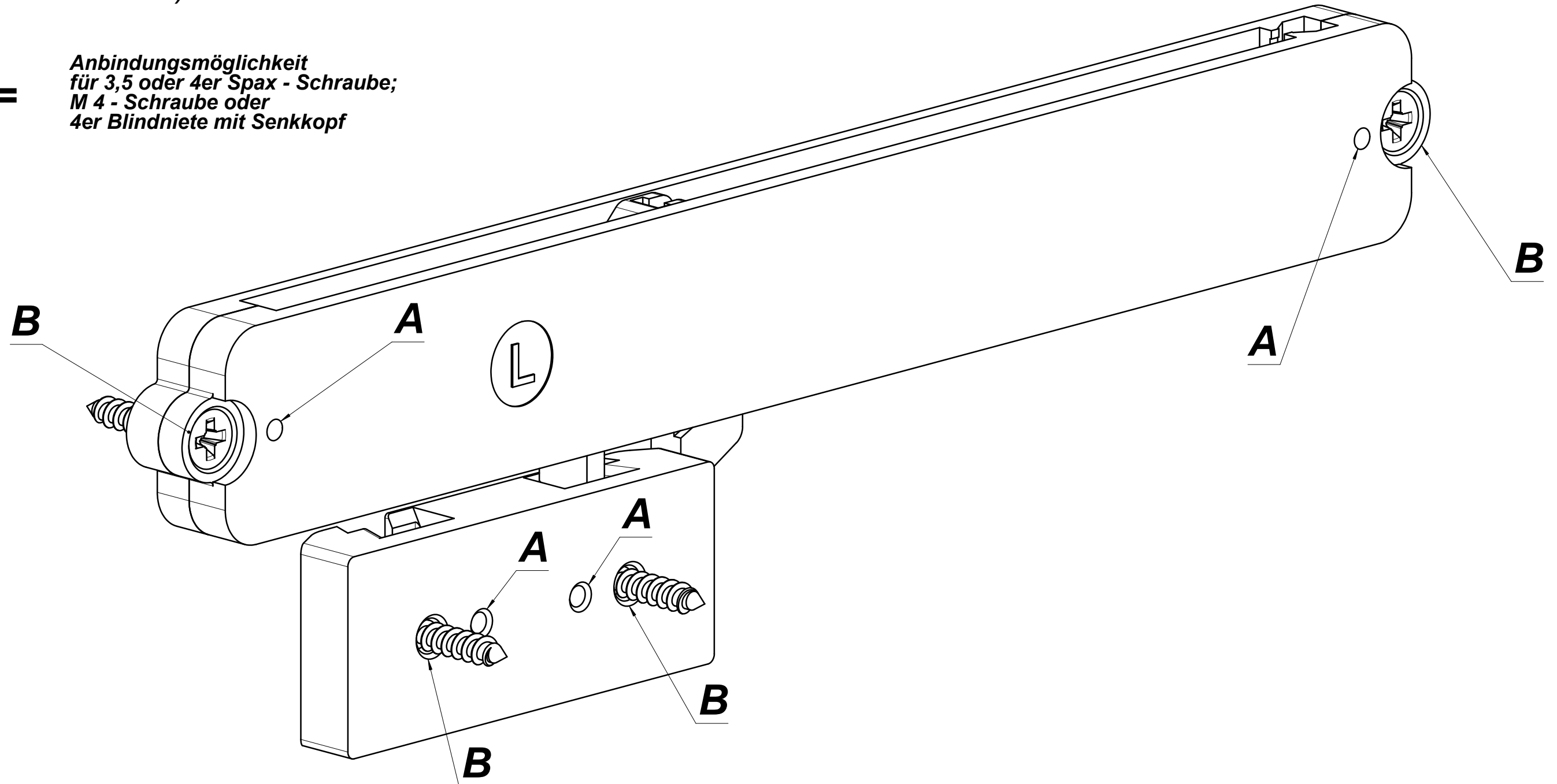


DIN 7168 f Abmaße in mm für Nennmaßbereich in mm			
0,5-3	±0,05		
3-6	±0,05		
6-30	±0,1		
30-120	±0,15		
120-400	±0,2		
400-1000	±0,3		

X				Masse ohne Tol.		Oberfläche		Maßstab: 1:2		A3	
Schutzvermerk nach DIN 34 beachten				DIN 7168 f				Werkstoff, Halbzeug: Kunststoffteile : POM (Delrin 100)		Zugfeder : 1.4310 rostfrei	
(k)				Datum	Name	Benennung:		Blatt1			
(j)				Bearb. 04-06-28	GB	Zeichnungsnummer:					
(i)				Gepr.		SM-002		ersetzt Ausgabe vom:			
(h)				Freig.		Fulterer		Fulterer Gesellschaft m.b.H.			
(g)						Höchster Straße / Postfach 67		A-6890 Lustenau / Austria			
(f)						URL: http://www.fulterer.com					
(e)											
(d)											
(c)											
(b)											
(a)	2mm -> 4mm	07-01-05	GB								
Index	Änderung	Datum	Name								

**A =** Anbindungsmöglichkeit  
für PT - Kunststoffschraube  
(Direkte Verschraubung in den  
Kunststoff)

**B =** Anbindungsmöglichkeit  
für 3,5 oder 4er Spax - Schraube;  
M 4 - Schraube oder  
4er Blindniete mit Senkkopf



X				Masse ohne Tol.		Oberfläche		Maßstab: 1:2		Blatt: 1	
Schutzvermerk nach DIN 34 beachten				DIN 7168 f				Werkstoff, Halbzeug:			
(k)								DIN			
(j)								Benennung:			
(i)				Datum		Name		Blatt2			
(h)				Bearb. 99-07-15		tschj					
(g)				Gepr.							
(f)				Freig.							
(e)											
(d)											
(c)											
(b)											
(a)											
Index	Änderung	Datum	Name	Fulterer <small>Drawerslide systems</small>		Zeichnungsnummer:		SM-002		A3	
				Fulterer Gesellschaft m.b.H. Höchster Straße / Postfach 67 A-6890 Lustenau / Austria URL: <a href="http://www.fulterer.com">http://www.fulterer.com</a>		ersetzt Ausgabe vom:					