

## INSTRUCTIONS

The hinge is precision engineered from stainless steel, it requires no adjustment, will not sag and delivers smooth operation provided it is fitted in accordance with the instructions.

- Häfele hinge** (Cat.No.361.61.000) and (Cat.No.361.61.010) are suitable for mounting single and double inlay glass doors of up to 12mm thickness on wooden cabinets, and are especially recommended for mirror doors. No drilling is required and each door should not exceed 10kg in weight (Cat.No.361.61.000) and 20kg in weight (Cat.No.361.61.010). For easy reference glass weight is calculated 2.5kg/m<sup>2</sup>/mm.
- The ideal height/width ratio of each door should not exceed 3:2. Glass door sizes to be cut **accurately** as per (Fig 1).
- The hinge is UV bonded to the outer face of the door and is fixed to the wooden carcass (minimum 16mm thick). The hinge will open approximately 200 degrees, depending on its mounting position.
- A cut out for the male part of the hinge and pilot holes for the screws must be machined into the upper and lower panels of the carcass **prior** to assembly. (see Fig 2) Care should be taken that the upper and lower hinges are machined exactly the same distance from the edge of the carcass (see Fig 3).
- When the carcasses have been assembled and the doors are ready for fitting, affix the base plates of the hinges to the carcass. It is usually the lower hinges that will have the detachable screw spindle to facilitate removal of the doors after installation.
- The door/doors are best fitted with the carcass on it back. Tape the mirrors provided under the position where the female part will be bonded. (Should you be fitting mirror doors, then this step will obviously be omitted).
- With the aid of suitable wooden jigs, wedges and necessary shims, set up your door/doors to commence bonding (see Fig 5). If the carcass has smooth lacquered surfaces, you may avail yourself of the Häfele Eccentric suction cups (Cat. No.006.08.015) and corner clamps (Cat.No.006.08.013). It is vitally important to set up the door/doors in such a way that proper bonds are obtained and absolutely no movement occurs whatsoever in the initial pre-cure bonding period (see Fig 4 & 5).
- All bonding is to be carried out in strict accordance with the Häfele manual on UV bonding. Apply the required amount of UV glue (Cat.No.003.04.110) or (Cat.No.003.04.111) to the glass and introduce the female part of the hinge over the male spindle and onto the glass (see Fig 6).
- Since the dispersal of the glue is not altogether visible via the mirror, the correct shimming and setting up of each bond is vital. Ensure that the bonding surface of the hinge and the surface of the glass are shimmed **flush** with each other. Utilise the slight flexibility of the hinge on its spindle whilst applying the necessary pressure to remove air bubbles and evenly spread the glue.
- Whilst firmly applying pressure against both hinge on the glass and the spindle/base, introduce the UV light source at approximately 45 degrees to the mirror surface. Move the light source in a slow circular motion to obtain the necessary pre-cure (see Fig 7).
- Commence final curing by opening the door/doors and introducing the light source directly against the bonding surfaces through the glass. (If mirror doors are used, the final curing process will take place by reflecting the light rays via the mirror surface to the bonding surface).
- The cabinet may now be placed upright and the door/doors operated.

Consult the Häfele website or catalogue for a range of UV compatible products that may prove useful for glass/wood furniture.

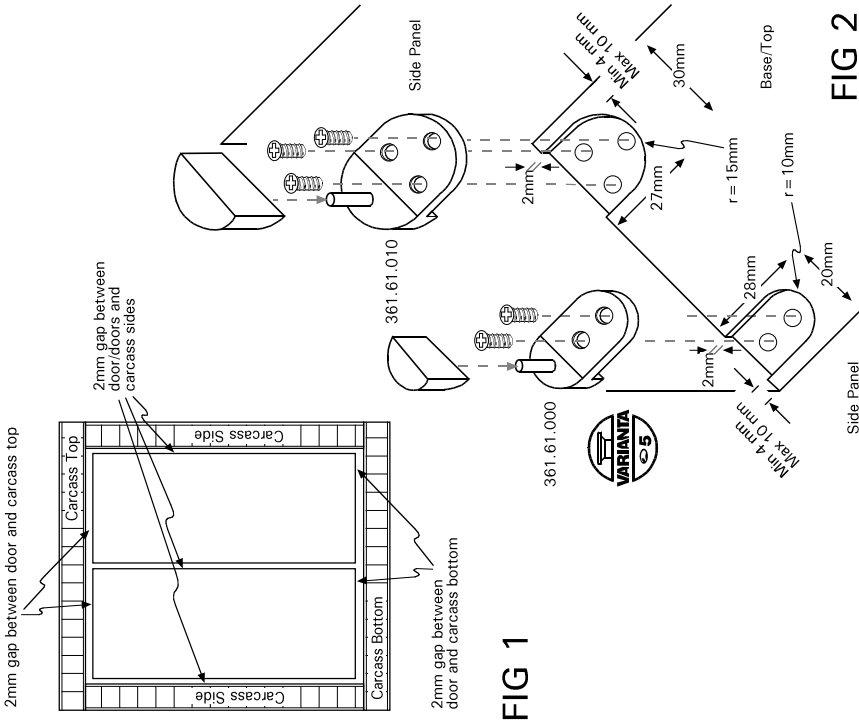


FIG 1

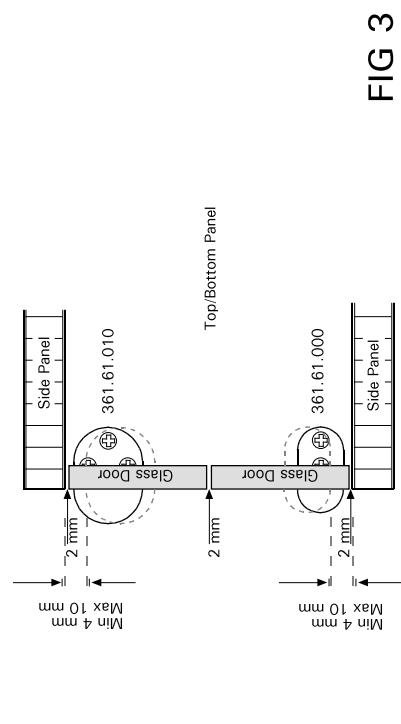


FIG 2

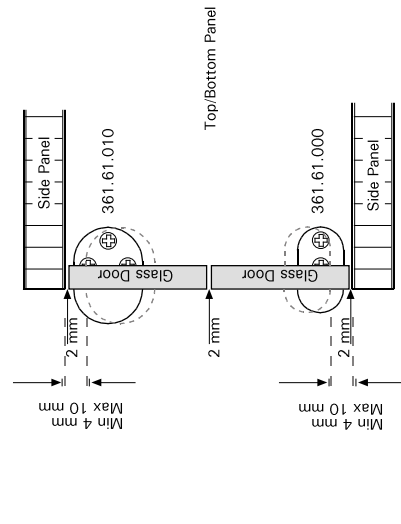


FIG 3

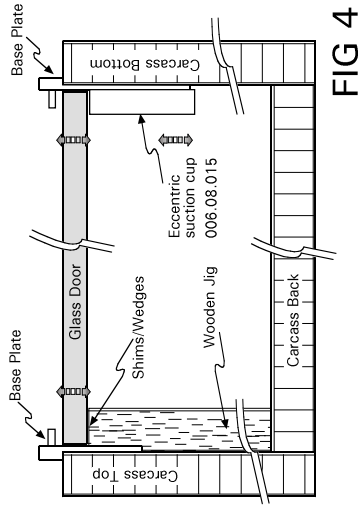


FIG 4

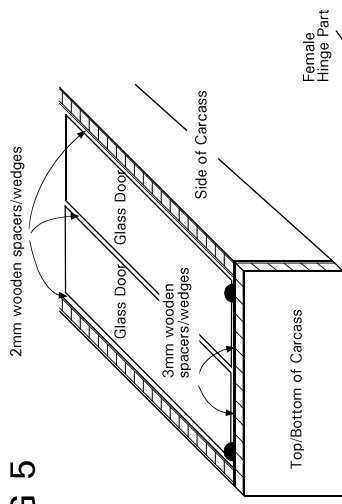


FIG 5

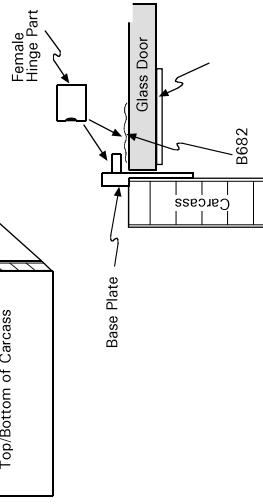


FIG 6

Apply simultaneous pressure against glass and base plate to obtain pre-cure

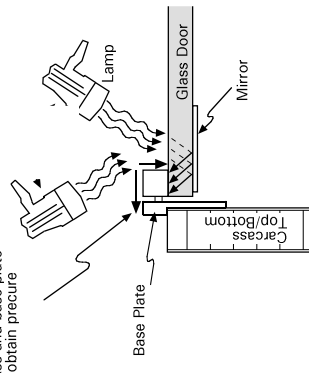


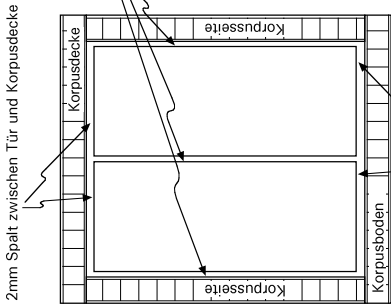
FIG 7

## BEDIENUNGSANLEITUNG

Das Scharnier ist eine Präzisions-Komponente aus Edelstahl. Es erlaubt eine einfache Handhabung und sinkt nicht ab – vorausgesetzt, daß es ordnungsgemäß nach den folgenden Anweisungen montiert wird.

- Das Häfele Scharnier Art.Nr.361.61.000 und Art.Nr.361.61.010 ist für einen Holzmöbelkorpus mit einliegenden Einzel- und Doppeltüren mit Glasstärken bis zu 12 mm sowie für Spiegeltüren geeignet. Es ist keine Lochbohrung nötig. Das Gewicht jeder Tür sollte 10 kg (Art. Nr.361.61.000) bzw. 20 kg (Art. Nr.361.61.010) nicht überschreiten. Für eine einfache Abschätzung kann das Gewicht des Glases mit  $2,5\text{kg/m}^2/\text{mm}$  berechnet werden.
- Das Verhältnis Höhe zu Breite sollte 3:2 nicht überschreiten. Das Glas für die Tür sollte präzise gem. Abb. 1 zugeschnitten werden.
- Das Scharnier wird an der äußeren Seite der Tür verklebt und an dem Holzkorpus (minimum 16 mm Stärke) befestigt. Das Scharnier hat eine Ausladung von ca. 200° je nach Montageposition.
- Vor dem Zusammenbau des Korpus sollte eine Aussparung für den Zapfen und die Schrauben (beigelegt) in dem oberen und unteren Panel vorgesehen werden (s. Abb.2). Stellen Sie sicher, daß das obere und untere Scharnier den selben Abstand zu den Korpuskanten hat und die Kante mit dem Korpus bündig ist (s. Abb.3).
- Wenn der Korpus zusammengebaut ist und die Tür/Türen fertig sind, muß die Zapfenplatte mit den "Euro" Schrauben an den unteren und oberen Paneelen befestigt werden.
- Die Tür/Türen sind einfacher zu bearbeiten, wenn der Korpus mit der Rückseite auf einer ebenen Unterlage liegt. Fixieren Sie die Edelstahlspiegel (beigelegt) auf der Unterseite des Glases dort wo das Gegenstück verklebt wird. Falls Sie Spiegeltüren verkleben wird dieser Schritt ausgelassen.
- Mit Hilfe von Bohrlehren können die Türen stabilisiert, ausgeglichen und dann verklebt werden (s. Abb. 5). Wenn der Korpus eine glatte Lackoberfläche hat, können die Häfele Exzentrerschläge (Art.Nr.006.08.015) und der Häfele Spannwinkel (Art.Nr.006.08.013) verwendet werden. Es ist sehr wichtig, daß während der Vorhärtungsphase keine Verschiebungen stattfinden (s. Abb.4 & 5). Bitte beachten Sie die Häfele Verarbeitungshinweise für die UV-Verklebung. Bringen Sie (Art.Nr.003.04.110) oder (Art.Nr.003.04.111) UV Klebstoff auf das Glas auf und fixieren Sie das Gegenstück über den Zapfen (s. Abb.6).
- Bitte stellen Sie sicher, daß die Scharnieroberfläche sowie die Glasoberfläche parallel und bündig zueinander sind. Benutzen Sie dazu die leichte Flexibilität des Scharniers auf dem Zapfen und üben Sie gleichmäßigen Druck aus, damit keine Luftblasen hinterbleiben und der Kleber gleichmäßig verteilt wird.
- Üben Sie leichten Druck auf Glas und Zapfen aus und verwenden Sie den UV-Handstrahler 52 094 04 Weißlicht. Belichten Sie die Verklebung im 45° Winkel von allen Seiten für die Vorhärtung (s. Abb.7).
- Nach der Funktionsüberprüfung entfernen Sie den Edelstahlspiegel und den herausgetretenen Klebstoff. Jetzt erfolgt die Endaushärtung durch die Reflektion. Falls Spiegeltüren verklebt werden, erfolgt die Endaushärtung durch die Reflektion des Lichts im Spiegel.
- Bewegen Sie die Tür/Türen nach der Verklebung nur, wenn der Korpus in vertikaler Position steht.

Wir verweisen auf die Häfele Web Adresse oder den Katalog für eine Reihe von UV kompatiblen Produkten, die sich für Glas / Holzmöbel bewährt haben.



2mm Spalt zwischen Tür und Korpusboden

ABB 1

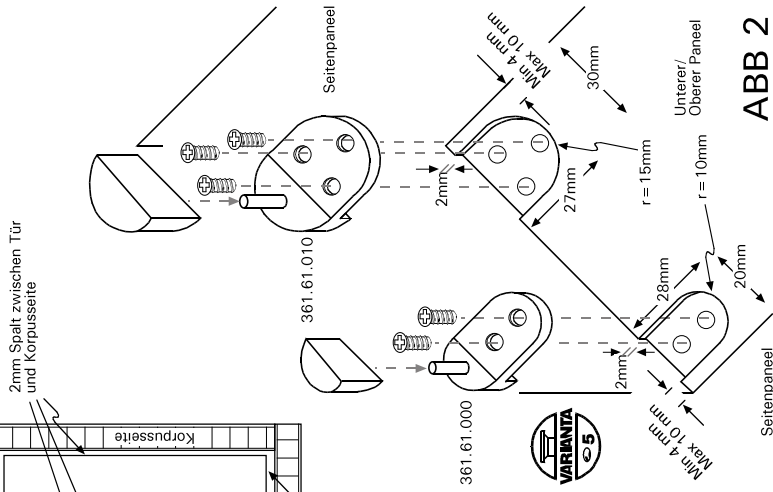


ABB 2

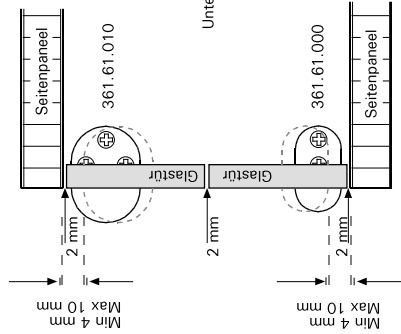


ABB 3

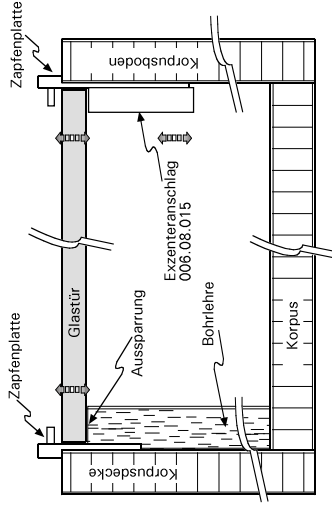


ABB 4

ABB 5

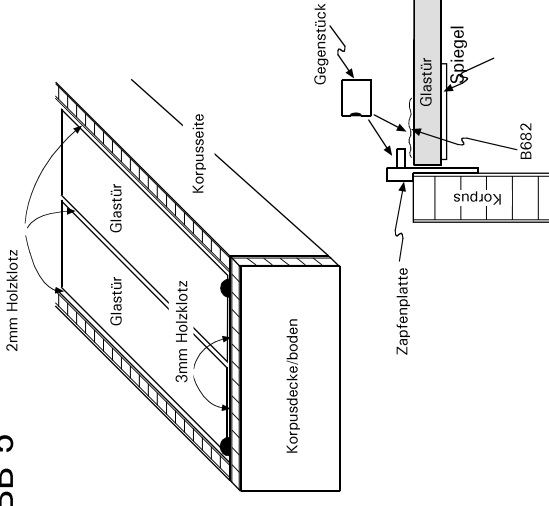


ABB 6

üben sie gleichzeitigen Druck auf Glas und Zapfenplatte aus

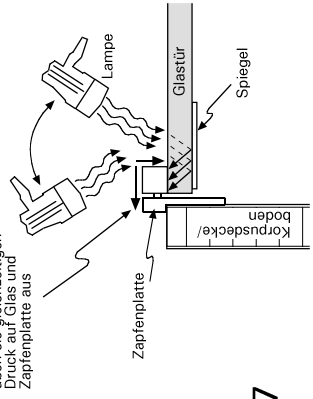


ABB 7