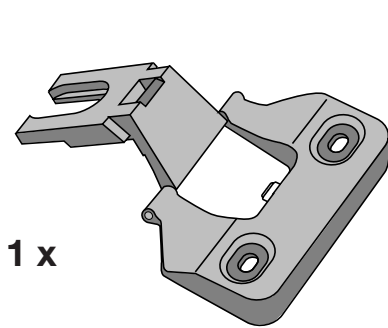
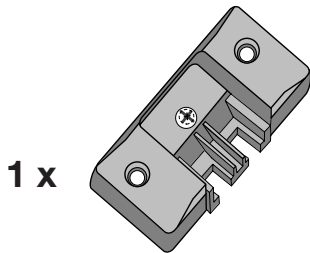
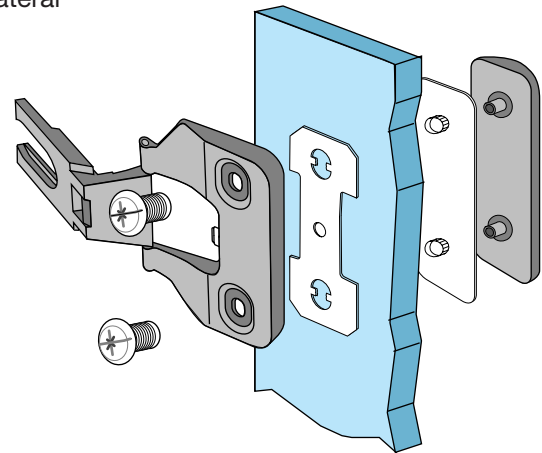
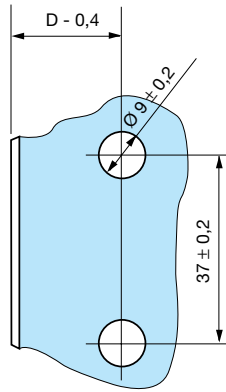


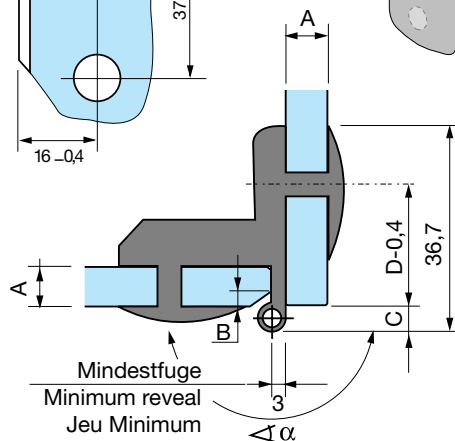
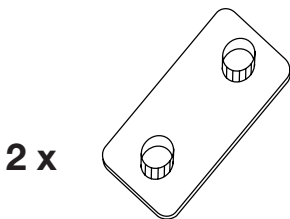
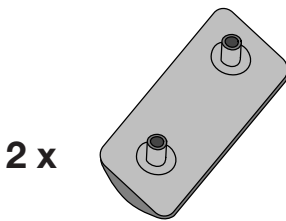
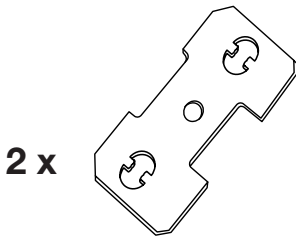
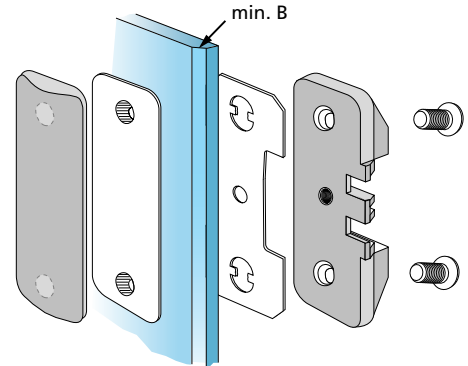
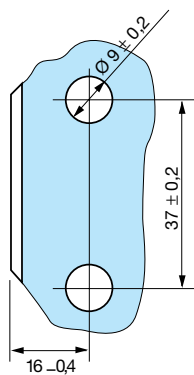
Montageanleitung/Mounting Instruction/Instructions de Montage



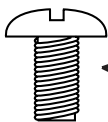
Bohrbild Seite
Drilling Pattern Frame
Schéma perçage côté latéral



Bohrbild Glastür
Drilling Pattern Door
Schéma perçage porte vitrée



4 x 8 mm
4 x 10 mm
4 x 12 mm



Glasdicke Glass Thickness Epaisseur du verre A	Min. Fase Min. Chamfer Chanfrein min B	C	D-0,4	$\sphericalangle \alpha$	Linsenschraube Oval head screw Vis à tête bombée M5 x L DIN 7985
4	0,5 x 45°	6,9	17,8	210°	L = 8
5	1 x 45°	5,9	18,8	200°	L = 8
6	2 x 45°	4,9	19,8	190°	L = 10
7	3 x 45°	3,9	20,8	180°	L = 10
8	4 x 45°	2,9	21,8	170°	L = 12

Maßangaben in mm/Numbers in mm/Données en mm