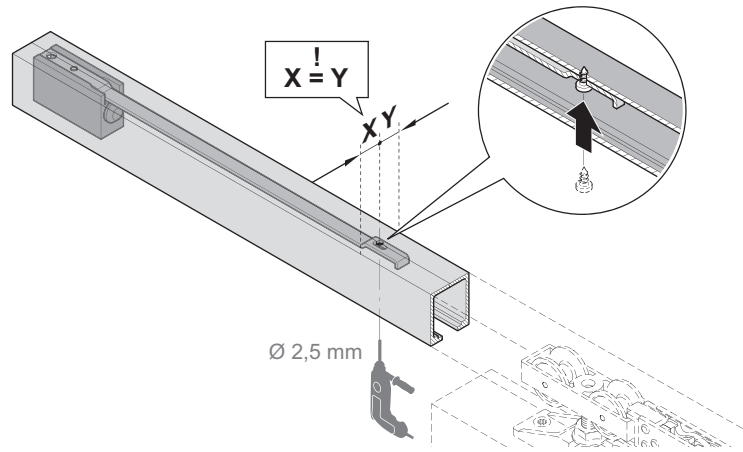


5

Ø 2,5 mm   3,5 x 6,5 mm 



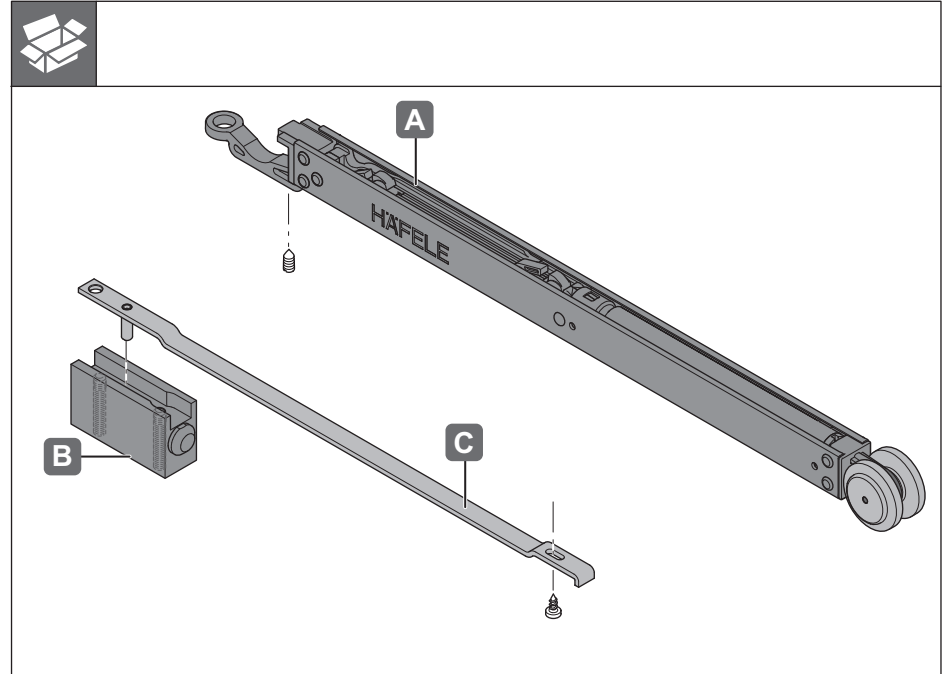
Maße in mm – Dimensions in mm – Dimensiones en mm – Medidas en mm – Dimensioni in mm

HDE 06.07.2009

Montageanleitung  
Installation instructions  
Instructions d'assemblage  
Instrucciones de montaje  
Istruzioni di montaggio

**Smuso AD für Junior 80**  
**Smuso AD for Junior 80**  
**Smuso AD pour Junior 80**  
**Smuso AD para Junior 80**  
**Smuso AD per Junior 80**

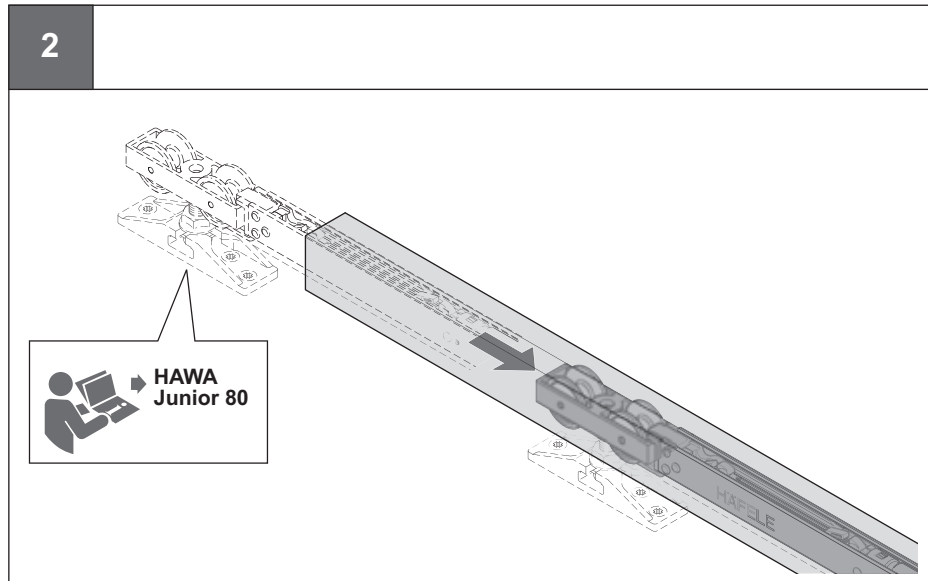
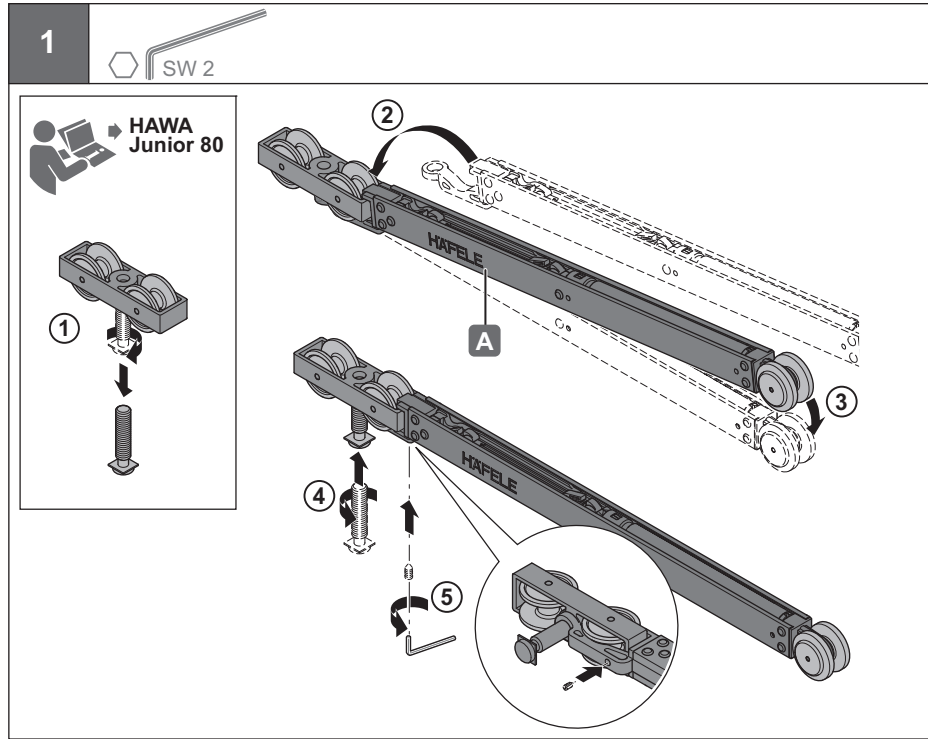
**gilt für Artikel:**  
**applies to Cat. No.:**  
**valable pour référence :**  
**adecuado para N° de ref.:**  
**valido per codice:**  
**940.80.043**



Maße in mm – Dimensions in mm – Dimensiones en mm – Medidas en mm – Dimensioni in mm

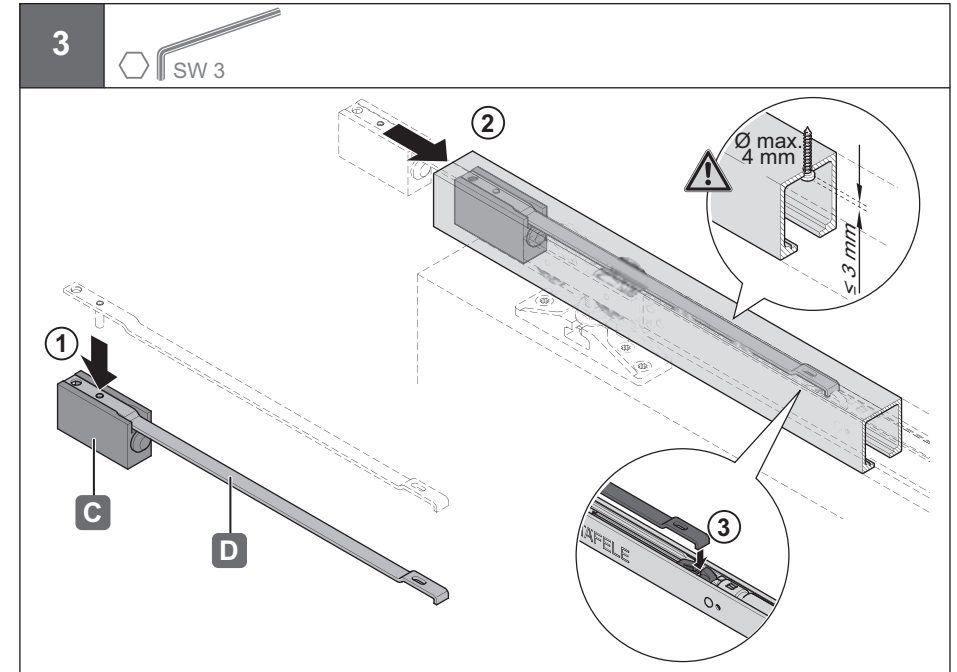
HDE 06.07.2009





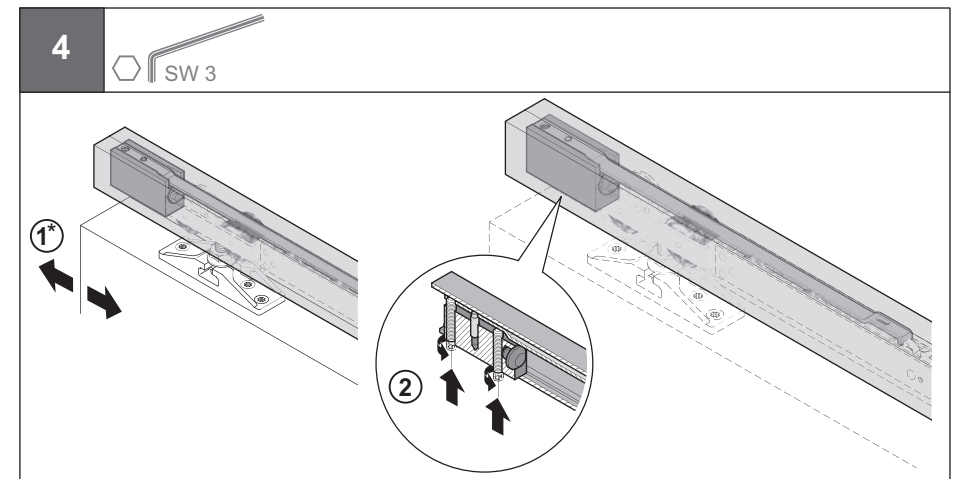
Maße in mm – Dimensions in mm – Medidas en mm – Dimensioni in mm

HDE 06.07.2009



Maße in mm – Dimensions in mm – Medidas en mm – Dimensioni in mm

HDE 06.07.2009



- 1\* Tür in gewünschte Endposition schieben.
- 1\* Slide door into the required end position.
- 1\* Pousser la porte coulissante dans la position finale souhaitée.
- 1\* Empujar la puerta corrediza en la posición final deseada.
- 1\* Scorrere l'anta fino alla posizione finale desiderata.