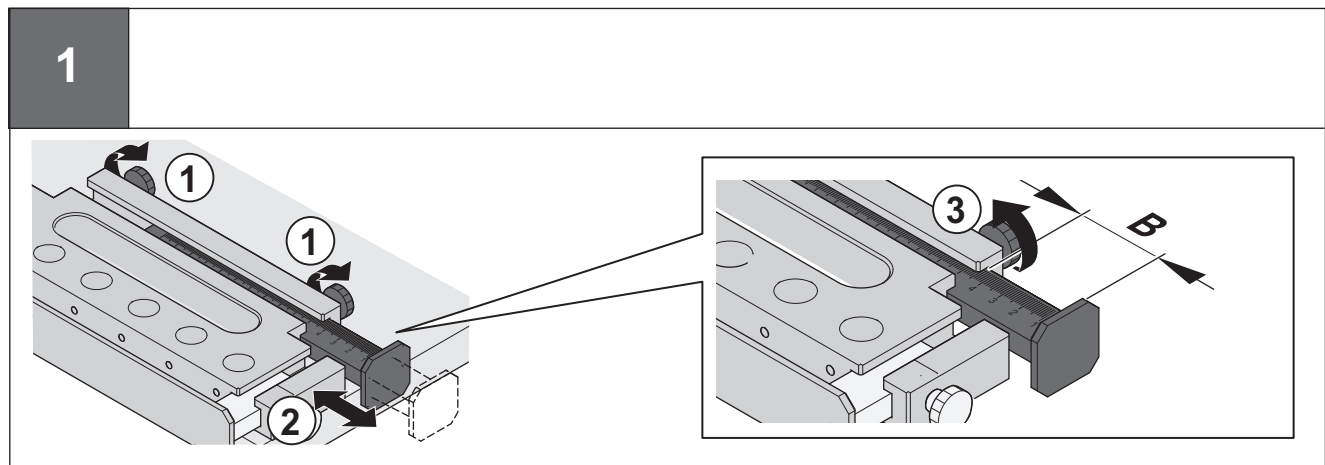
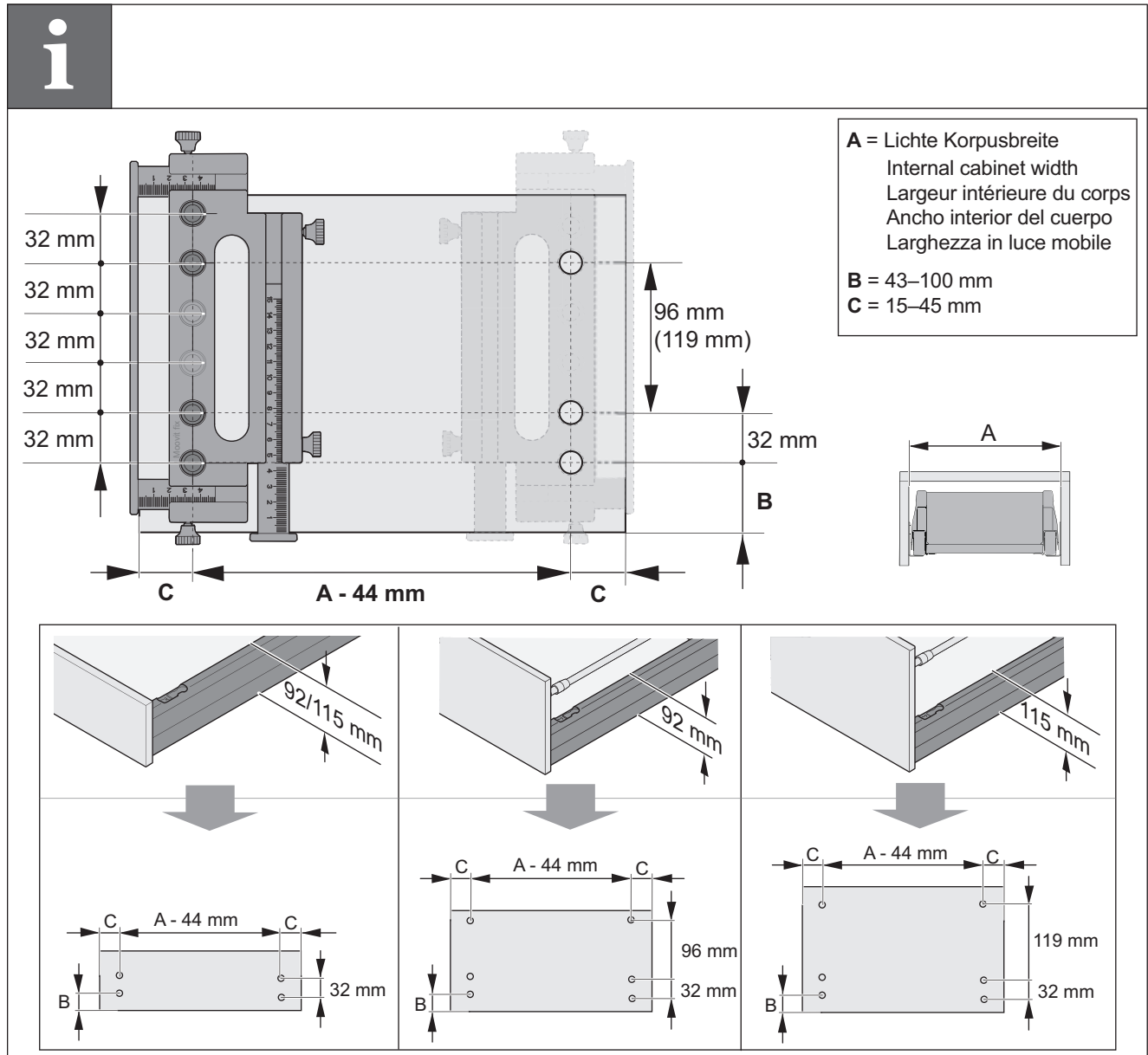


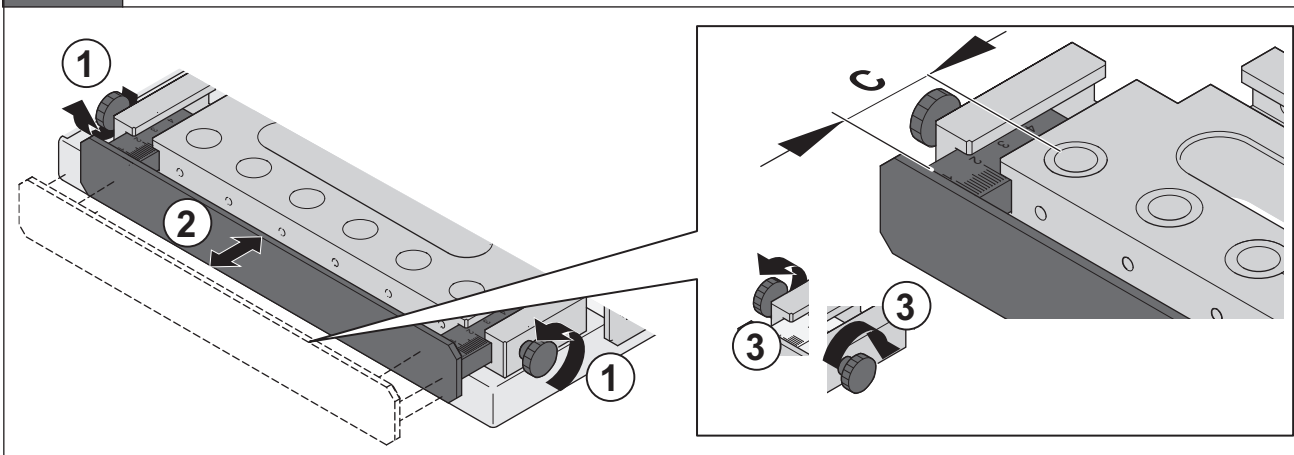
**Frontbohrlehre**  
**Drilling jig for front panel**  
**Gabarit de perçage pour façade**  
**Plantilla para taladrar paneles frontales**  
**Dima di foratura per frontale**

gilt für Artikel:  
 applies to Cat. No.:  
 valable pour référence :  
 adecuado para N° de ref.:  
 valido per codice:  
 553.69.031

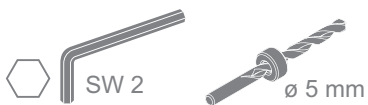


HDE 01.09.2009 Maße in mm – Dimensions in mm – Medidas en mm – Misure in mm

2

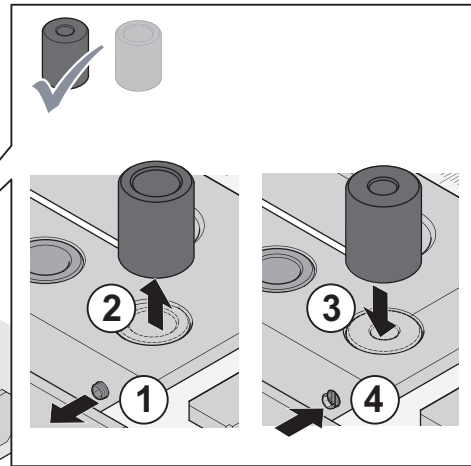
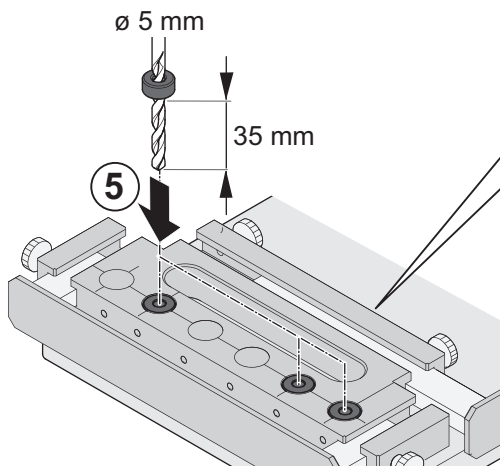
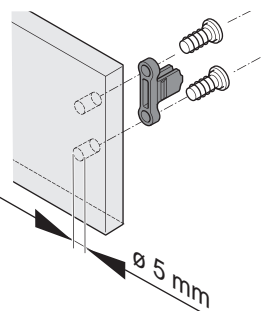


3a



Variante  
Version  
Versión  
Versione

**A**



3b



Variante  
Version  
Versión  
Versione

**B**

