



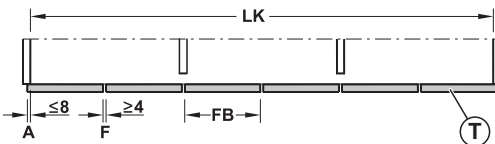
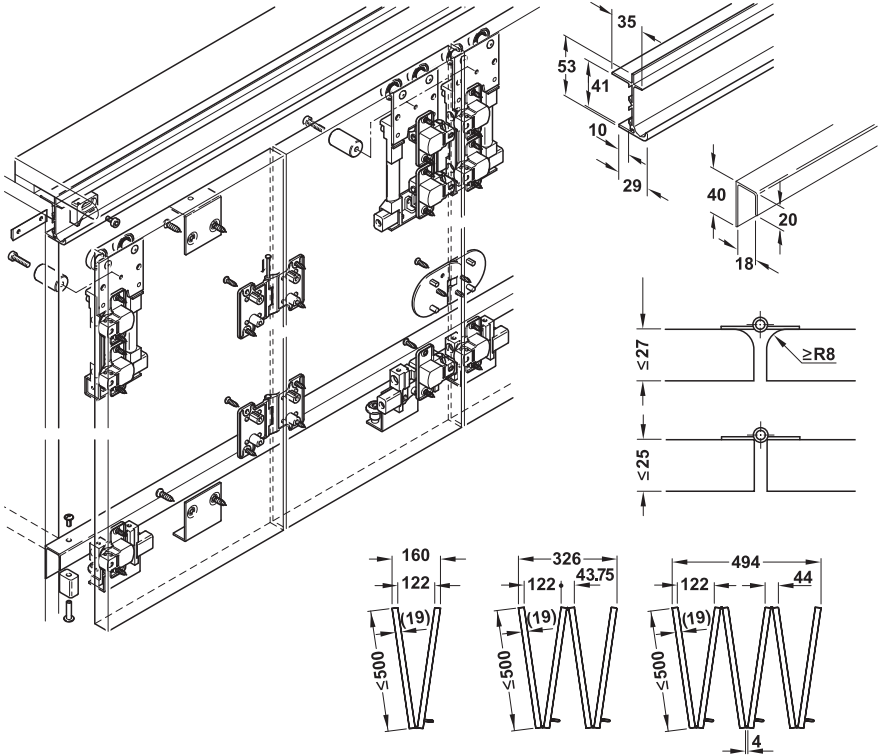
Slido Fold 40/70 MF/VF

410.25.000
410.25.001

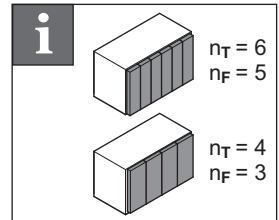
i

„mm“

732.24.068



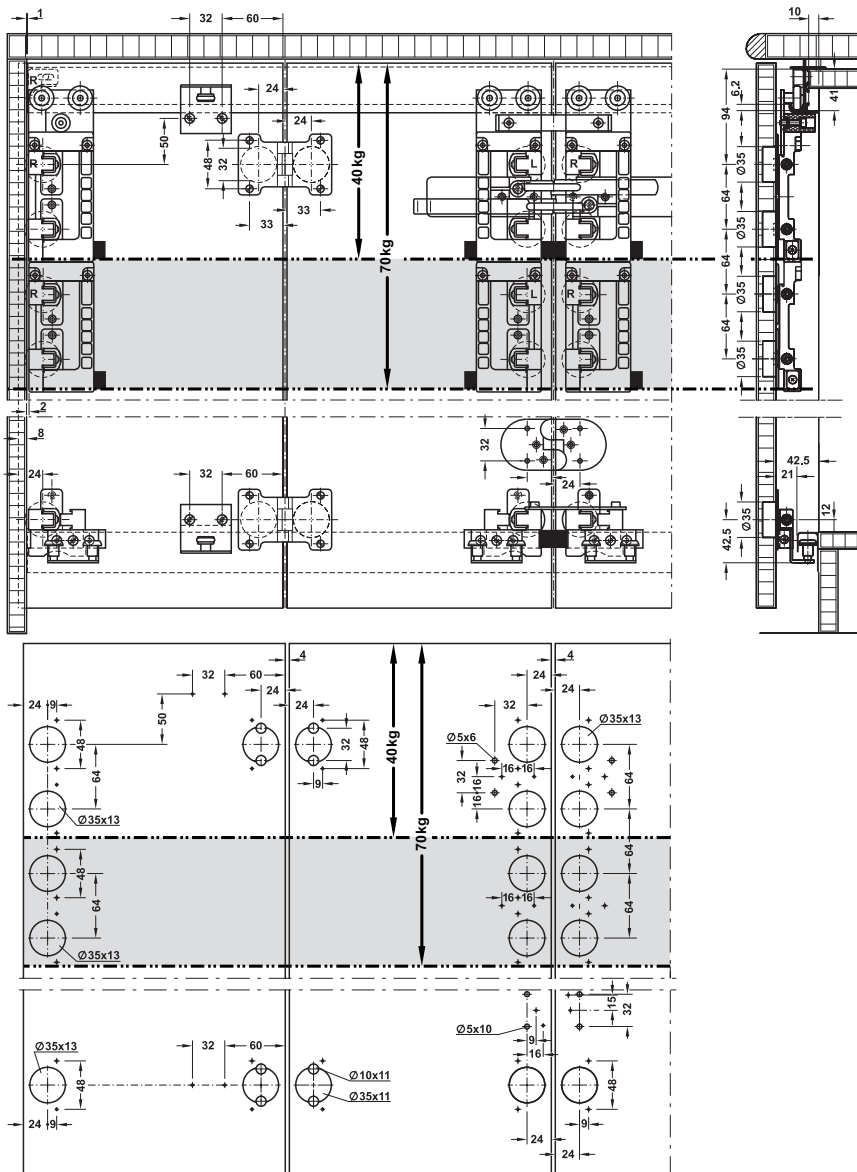
$$FB = \frac{LK + (2 \times A) - (n_F \times F)}{n_T}$$



HDE 01.07.2013

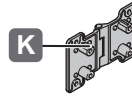
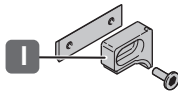
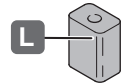
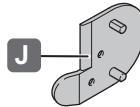
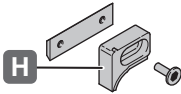
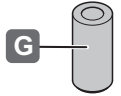
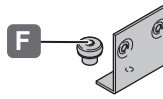
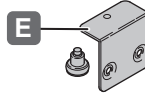
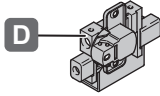
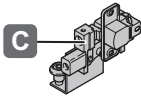
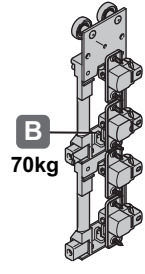
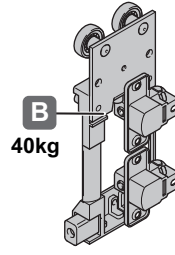
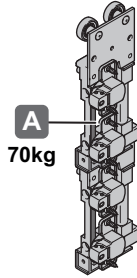
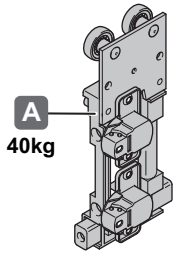
i

mm

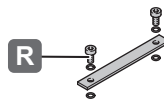
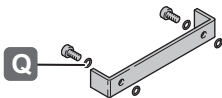
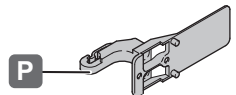
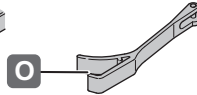
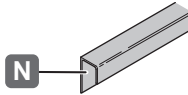
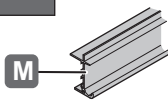


732.24.068

HDE 01.07.2013



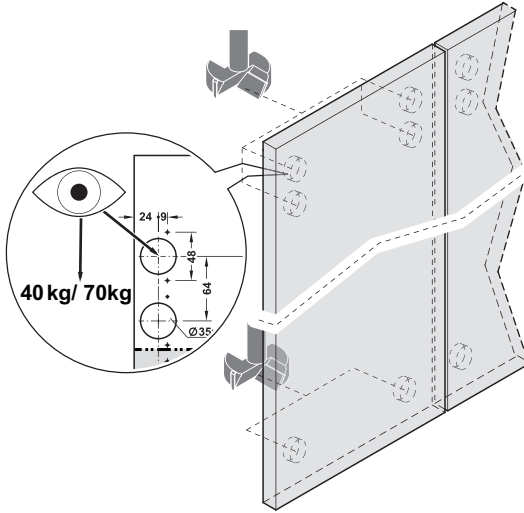
+



732.24.068

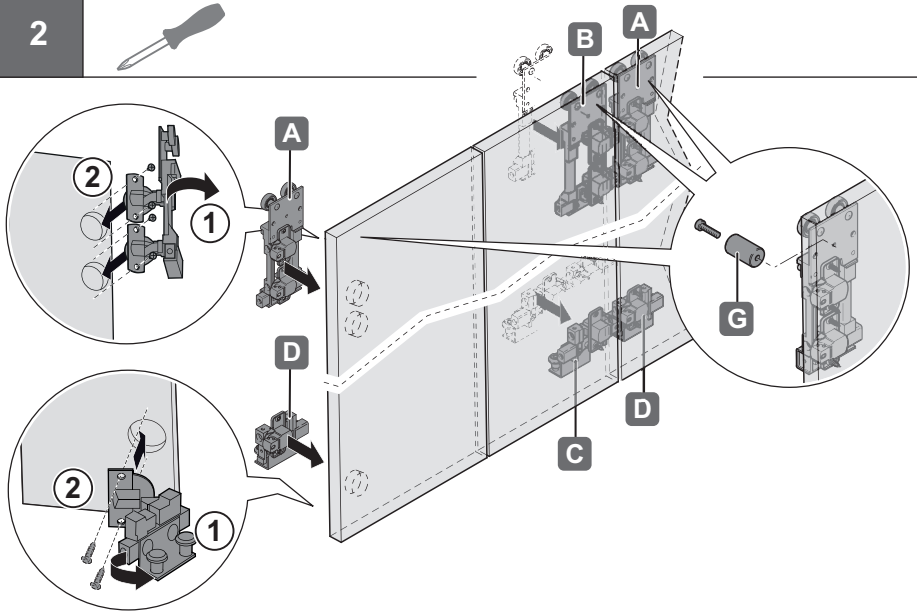
HDE 01.07.2013

1



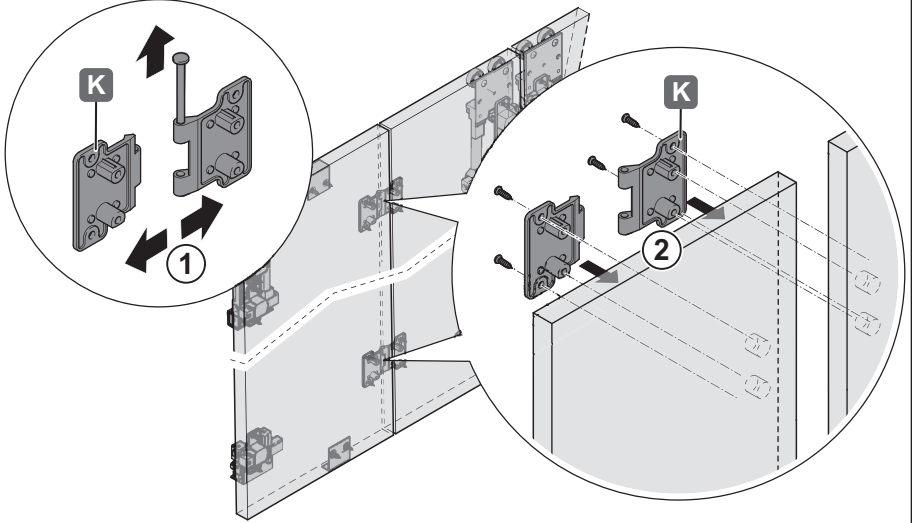
732.24.068

2



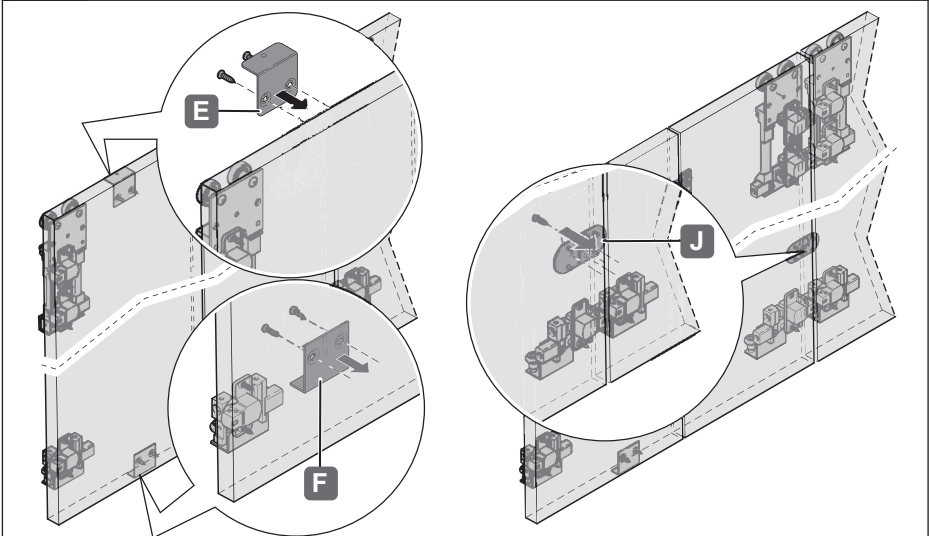
HDE 01.07.2013

3

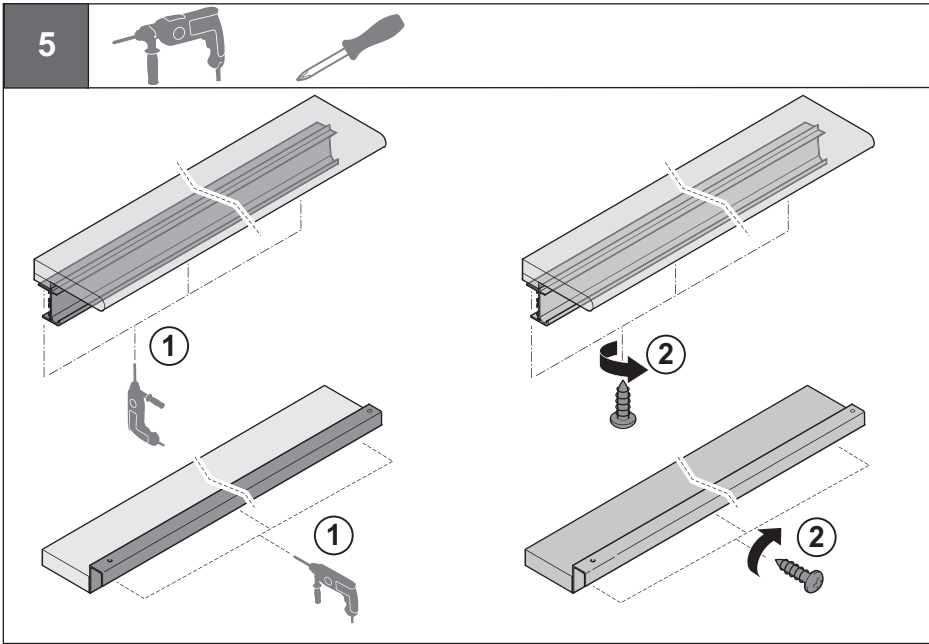


732.24.068

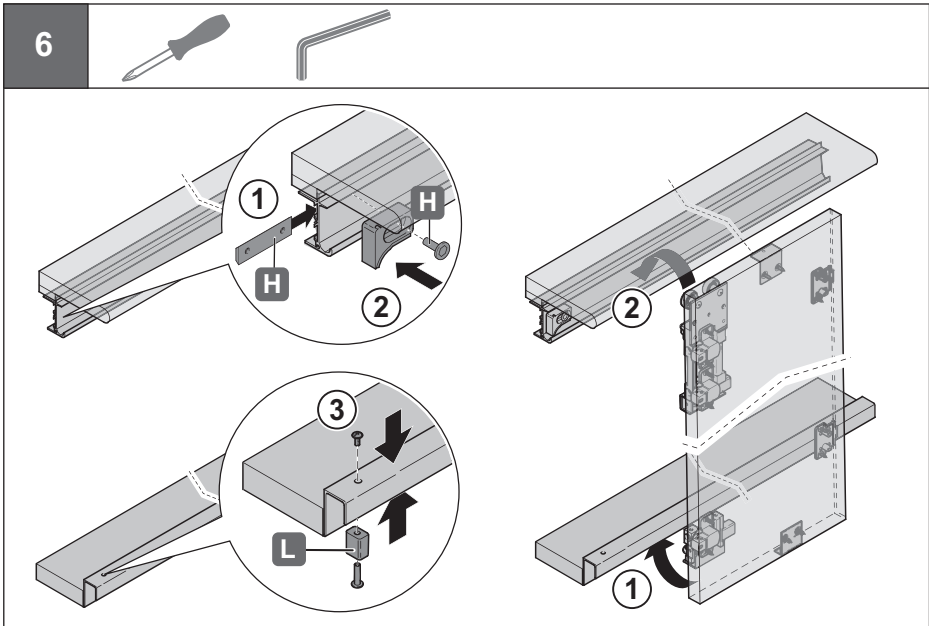
4



HDE 01.07.2013

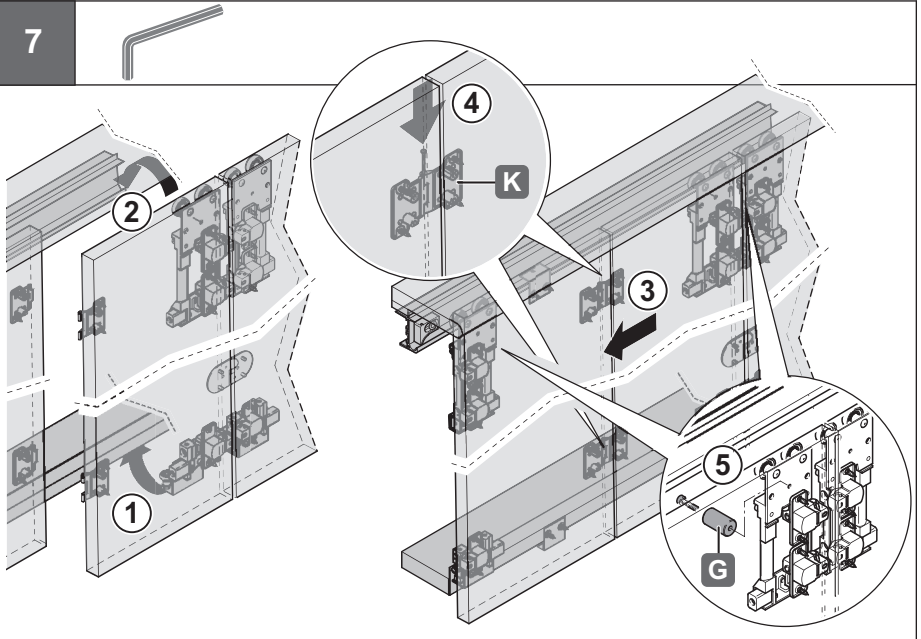


732.24.068



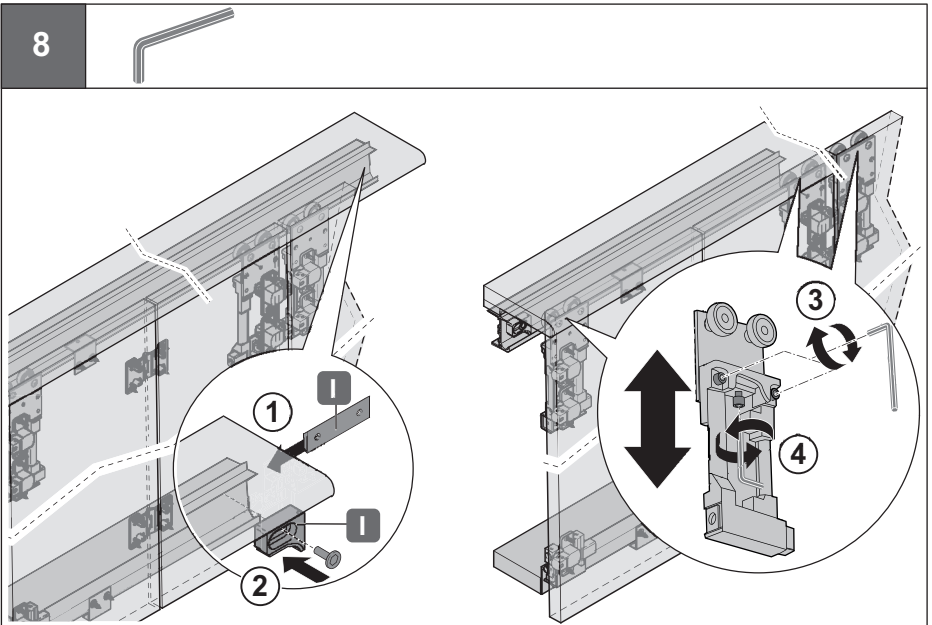
HDE 01.07.2013

7

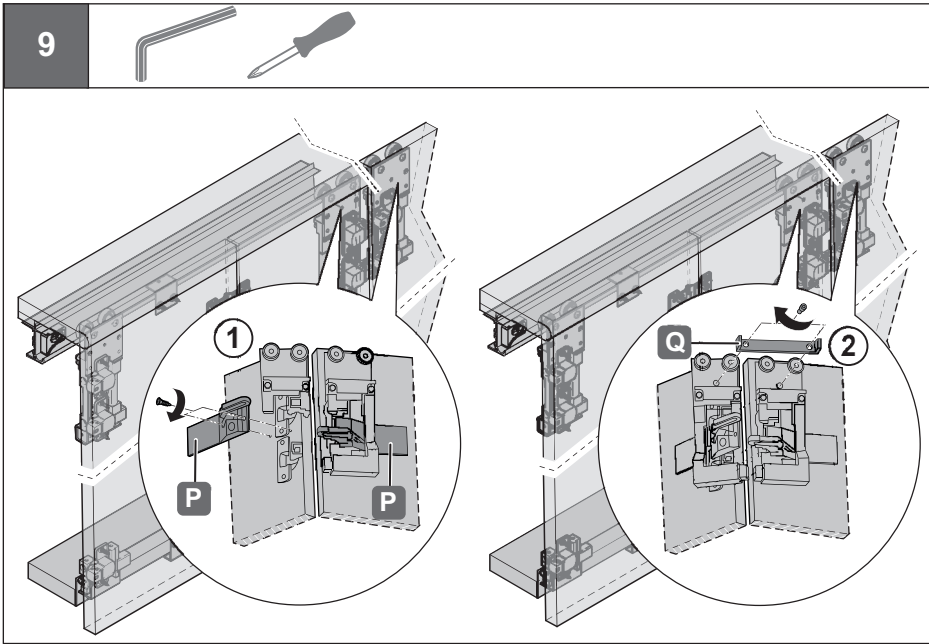


732.24.068

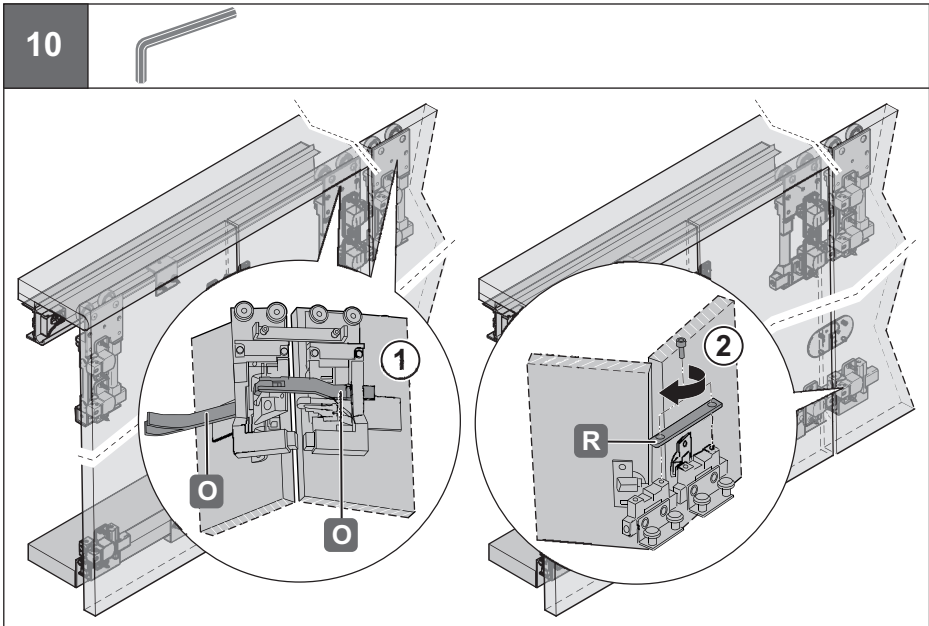
8



HDE 01.07.2013



732.24.068



HDE 01.07.2013