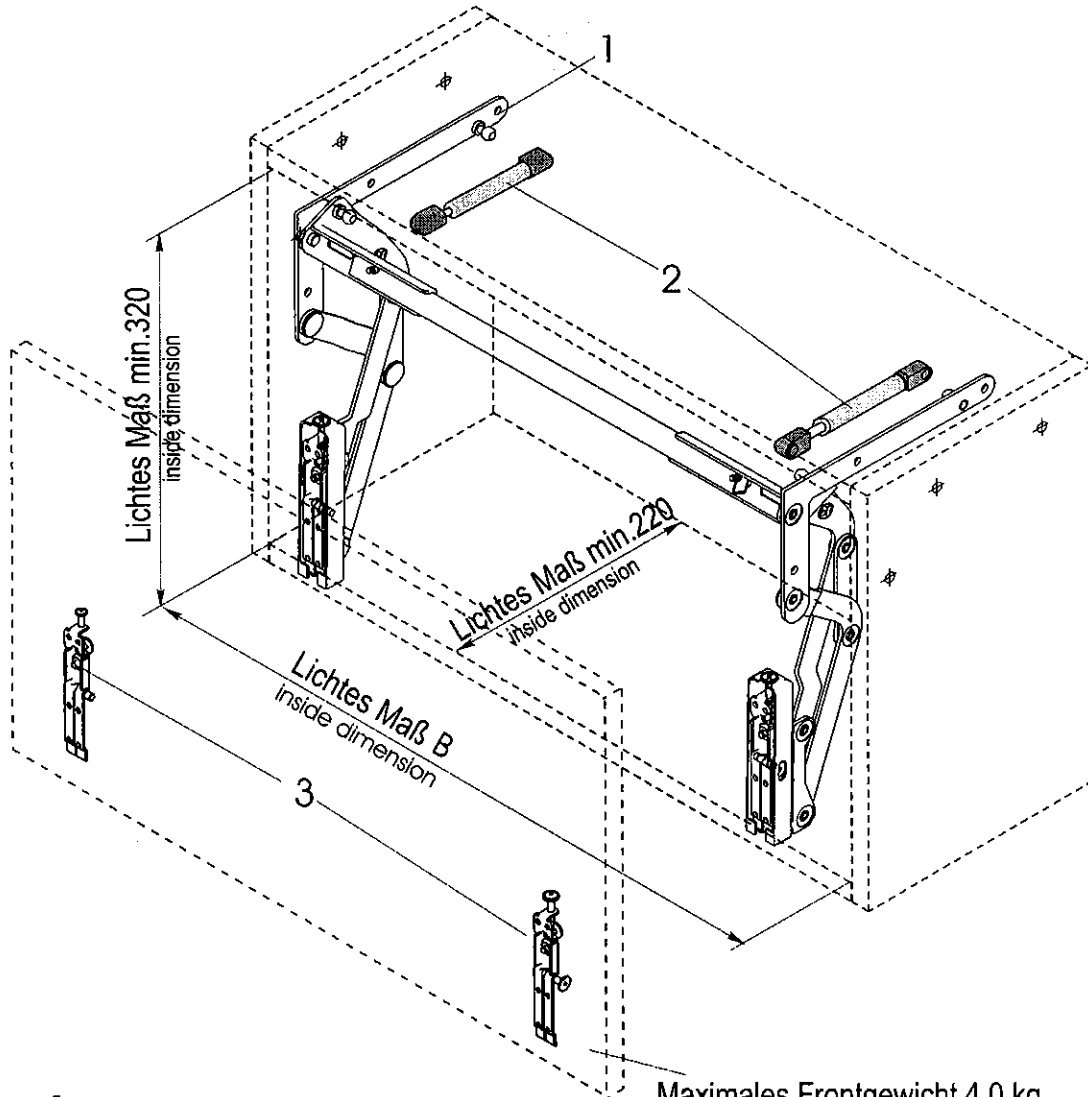


Montageanleitung Mounting instruction

für Hochschwenkbeschlag im Oberschrank mit 2 Gasdruckfedern
for swing-up fitting in the wall unit with 2 gas springs
Art.-Nr.001345



1. Hochschwenkbeschlag
Swing-up fitting

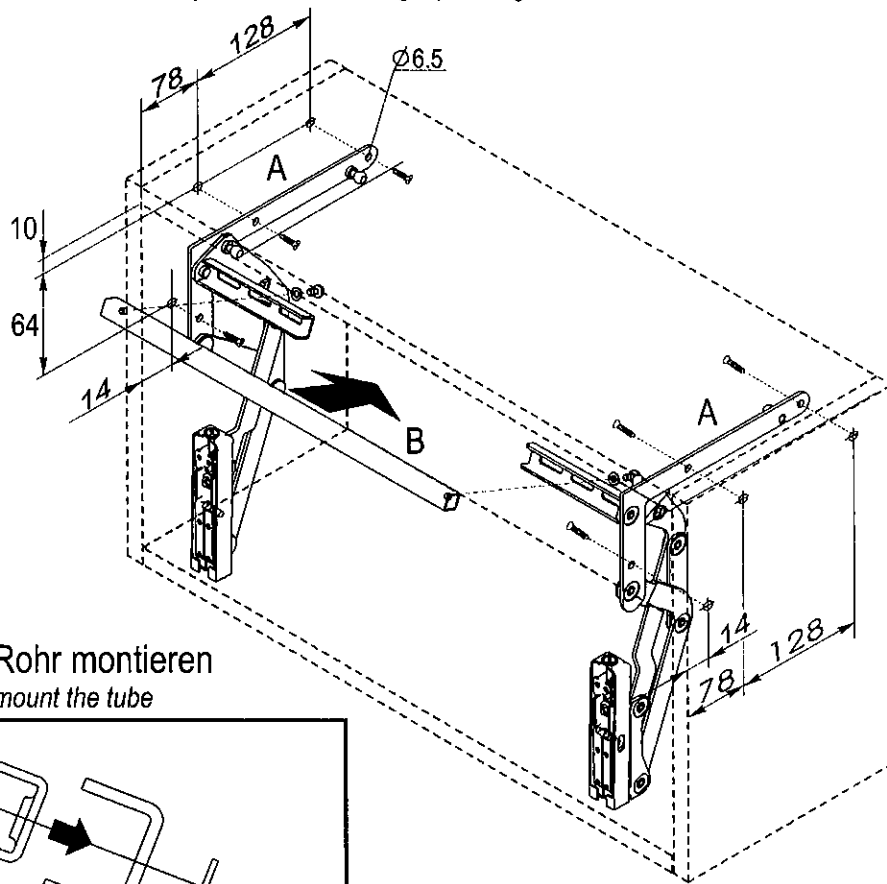
2. Gasfeder
gas spring

3. Montageplatten
mounting brackets

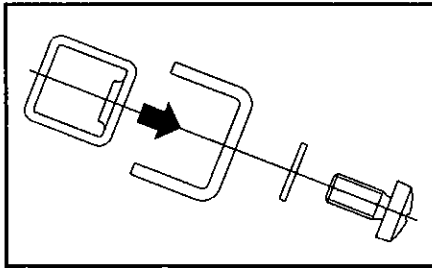
Maximales Frontgewicht 4,0 kg
max front weight

Art.-Nr. Kesseböhmer:	Maß "B" dimension "B"
001345	411-570 mm

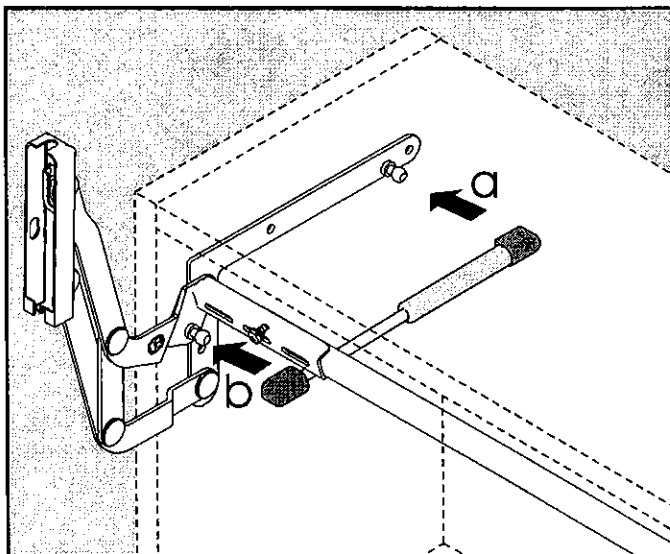
A. Seitenteile des Hochschwenkbeschlages einschrauben
srew the lateral parts of the swing-up fitting



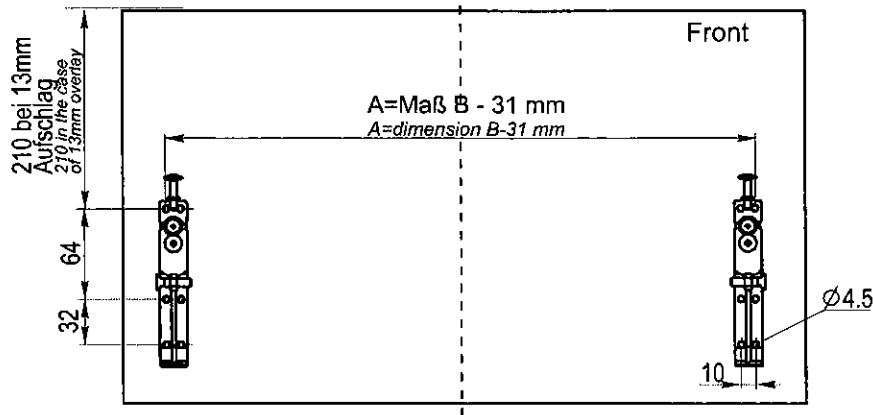
B. Rohr montieren
mount the tube



C. 2 Gasfedern montieren
mount the gas springs



D. Montageplatten an der Front verschrauben
screw the mounting brackets to the front



E. Front einhängen und montieren
 Front justieren
Front fixing and mounting
front adjusting

