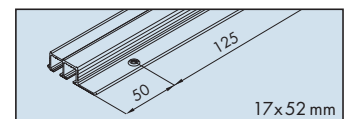
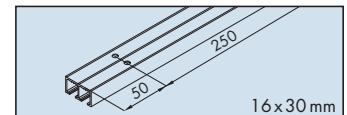


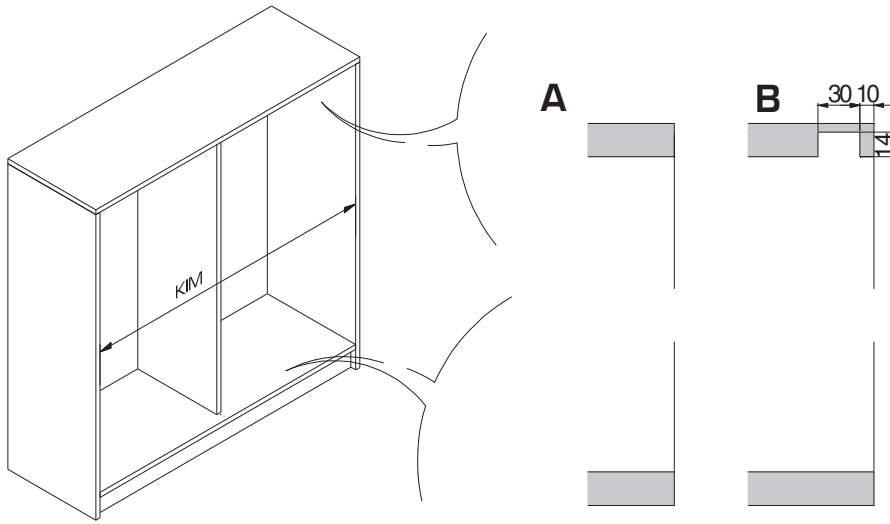
Garnituren / Sets / Garnitures

2 Türen Doors Portes		No. 053.3314.071	
	4x		2x
	4x		4x
	8x		2x
	1x		

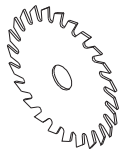
Zubehör / Accessories / Accessoires

	Gr./Size	Art. No.
E Doppellaufschiene Alu eloxiert, gelocht, zum Aufschrauben Double running track aluminium anodized, pre-drilled, surface mounted Rail de roulement double en alu anodisé, perforé, à visser en applique	2500 mm	053.3247.250
	3500 mm	053.3247.350
	6000 mm	053.3247.600
F Doppellaufschiene Alu, gelocht, zum Schrauben Double running track aluminium, pre-drilled, for screw fixing Rail de roulement double en alu, perforé, à visser	2500 mm	053.3248.250
	3500 mm	053.3248.350
	6000 mm	053.3248.600

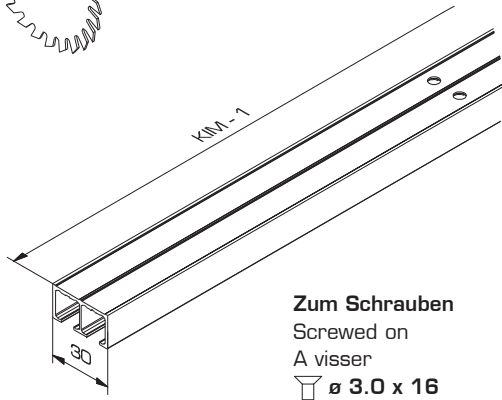




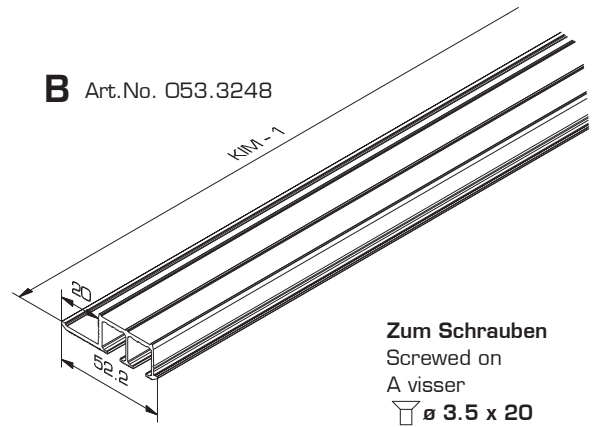
A



A Art.No. 053.3247



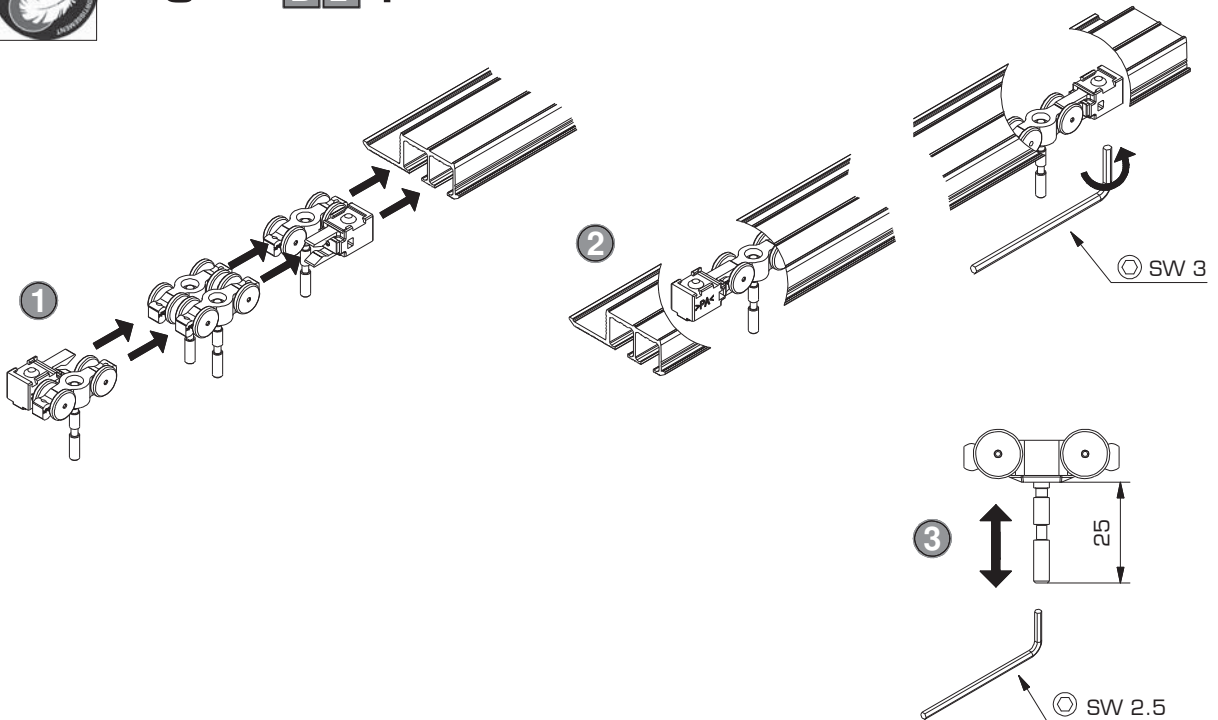
B Art.No. 053.3248



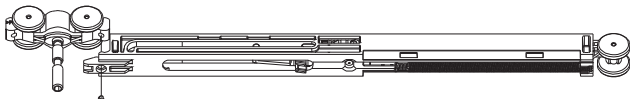
B 1



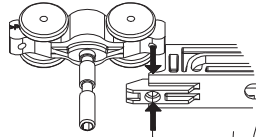
! 3 → **B 2** !



B 2



1

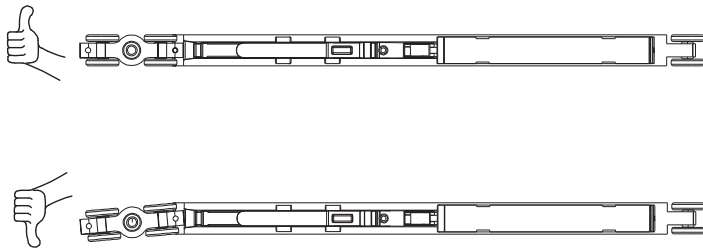


⊕ PZ No. 1
⊕ ø 2.2 x 8

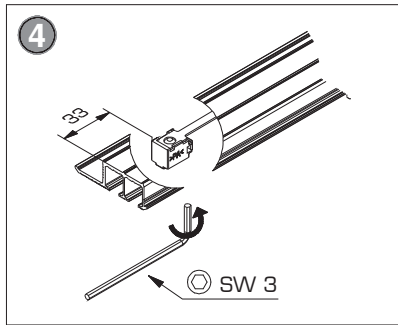
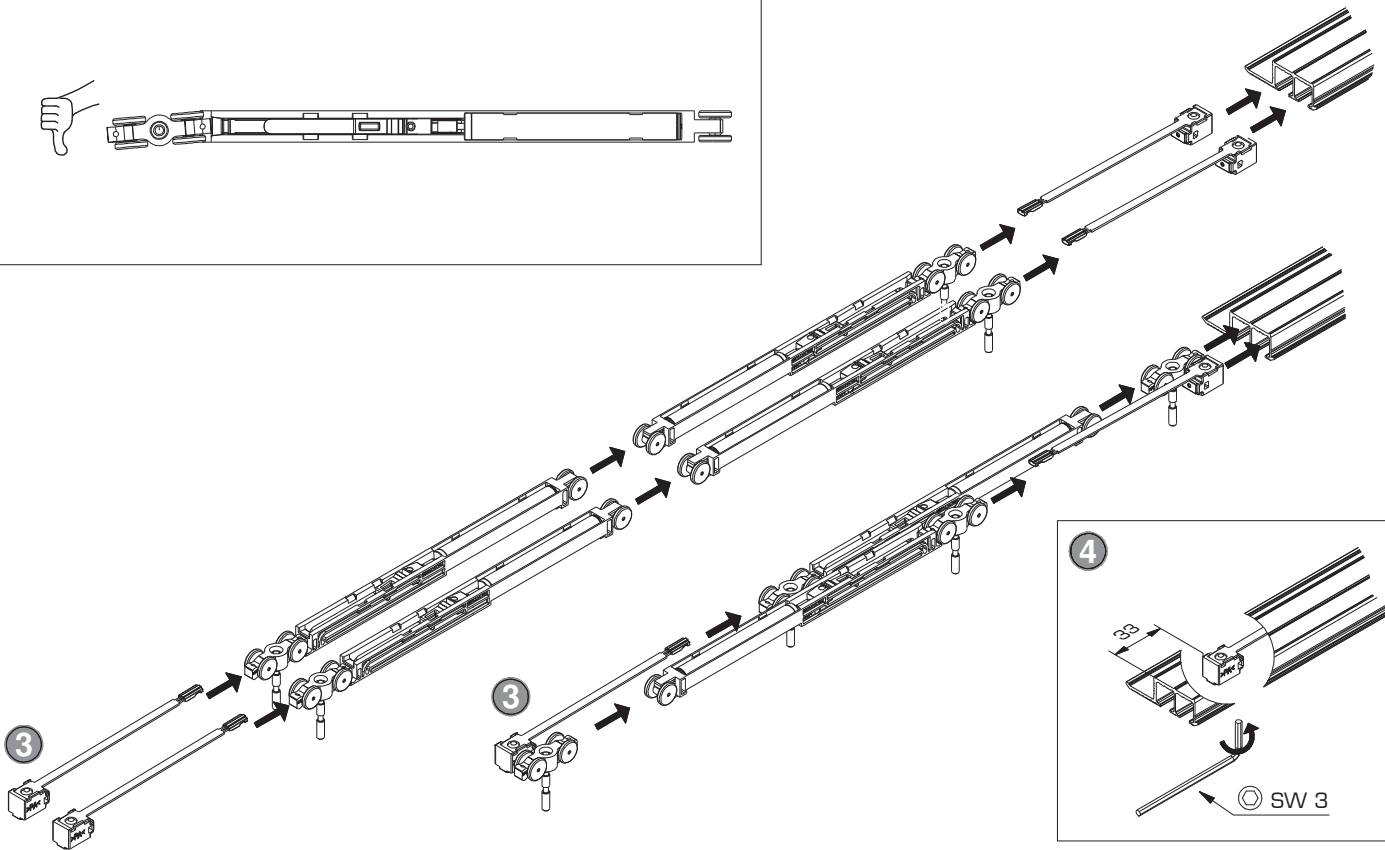


1.5N !!

2



C



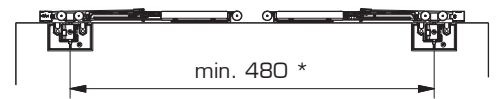
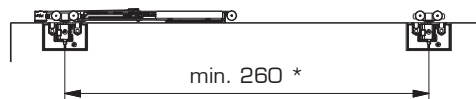
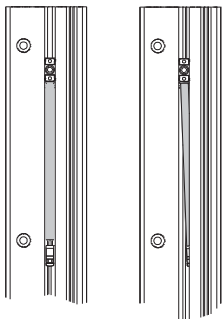
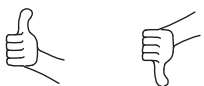
Empfehlung: Der Zugang zu den Dämpfungskomponenten sollte jederzeit möglich sein. Demontierbare Laufschielen oder Möbelkonstruktion entsprechend planen.

Recommendation: The access to soft-closing components should be possible at any time. Plan removable running tracks or furniture designs accordingly.

Recommandation: L'accès aux composants de l'amortisseur doit être possible à tout moment. Prévoir en conséquence des rails de roulement ou une constructions de meuble démontables

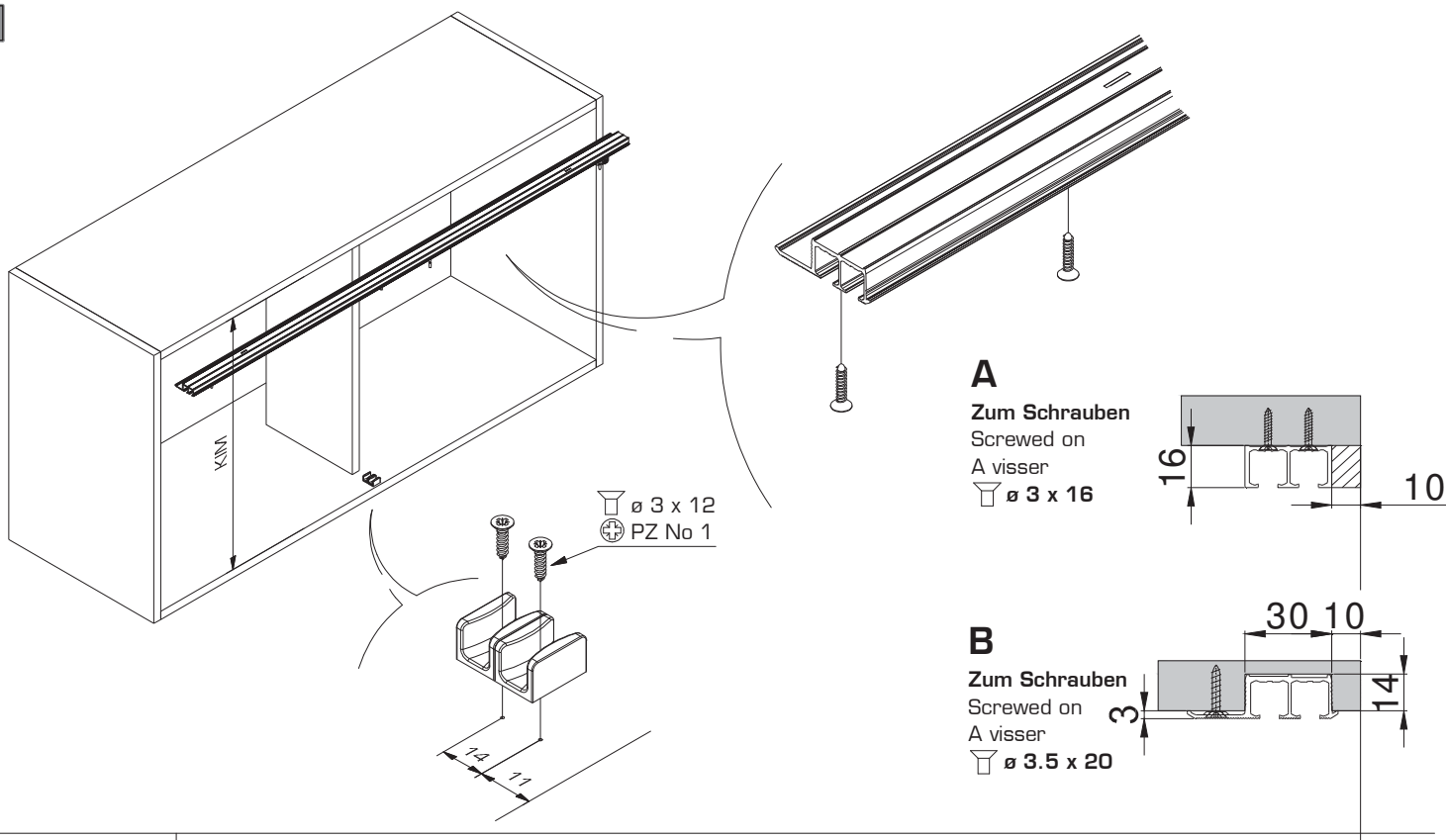
Garnituren / Sets / Garnitures

2 Türen Doors Portes	No. 053.3230.071
	2x
	2x
	2x



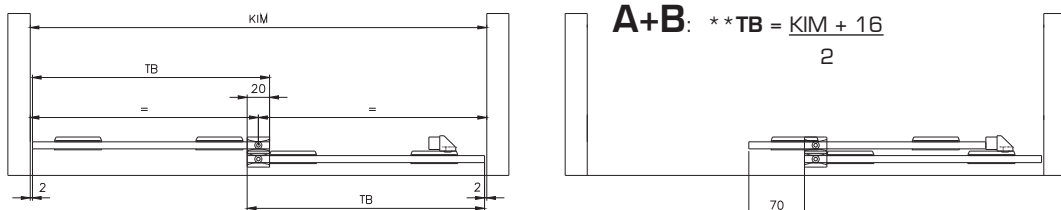
	*	Bestellen / order / commander - 16 kg
Dämpfen in Schliessrichtung Soft closing function in closing direction Amortissement dans le sens de fermeture	min. 260	1x 053.3230.071
Dämpfen in Schliess- und Öffnungsrichtung Soft closing function in opening and closing direction Amortissement dans le sens de fermeture et d'ouverture	min. 480	2x 053.3230.071

D

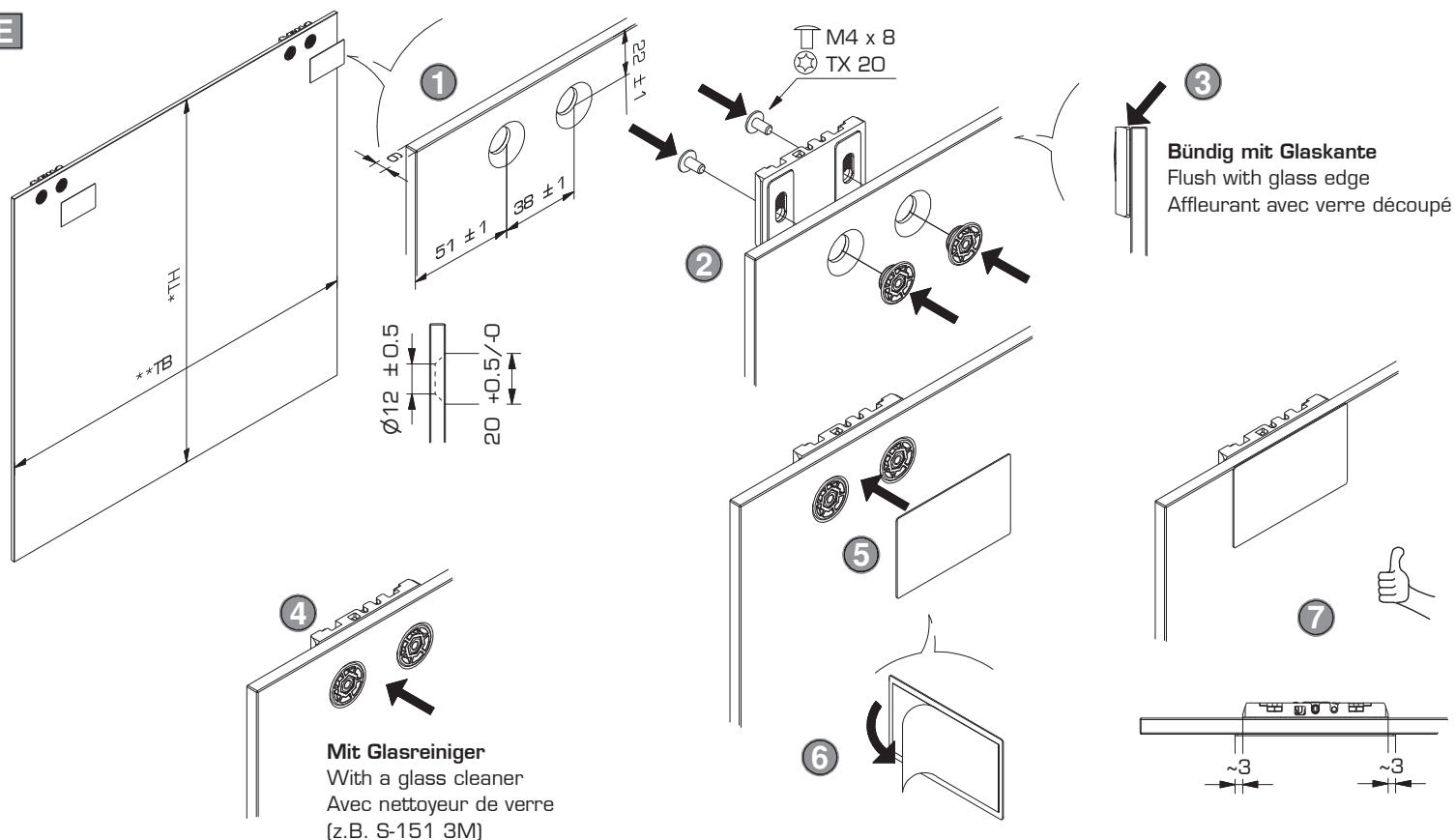


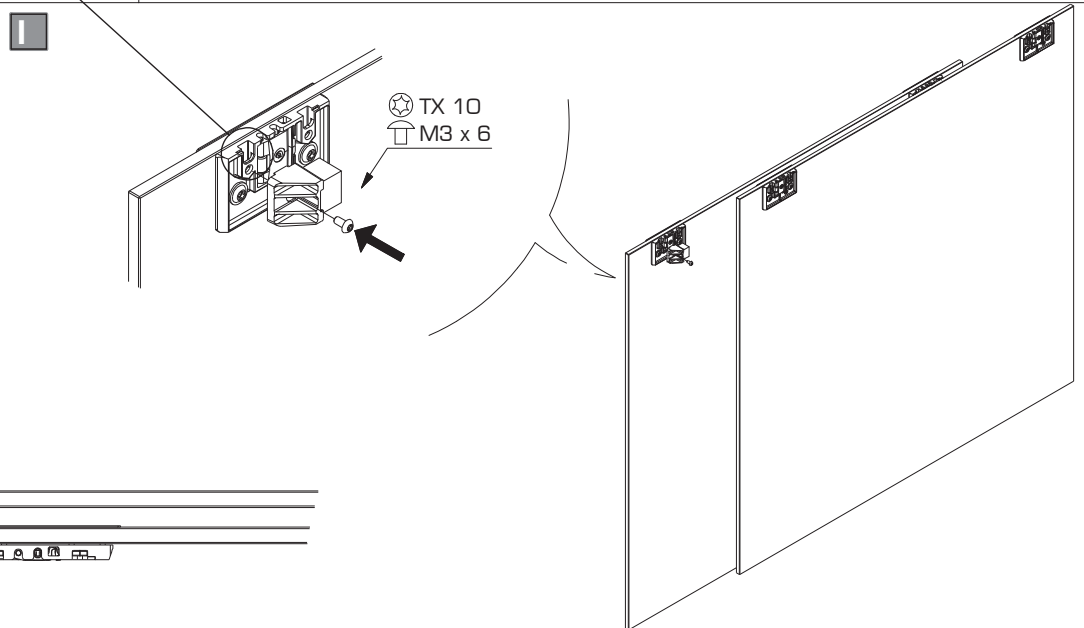
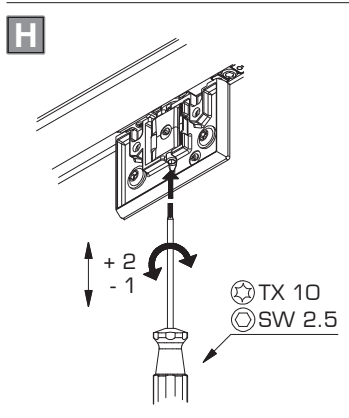
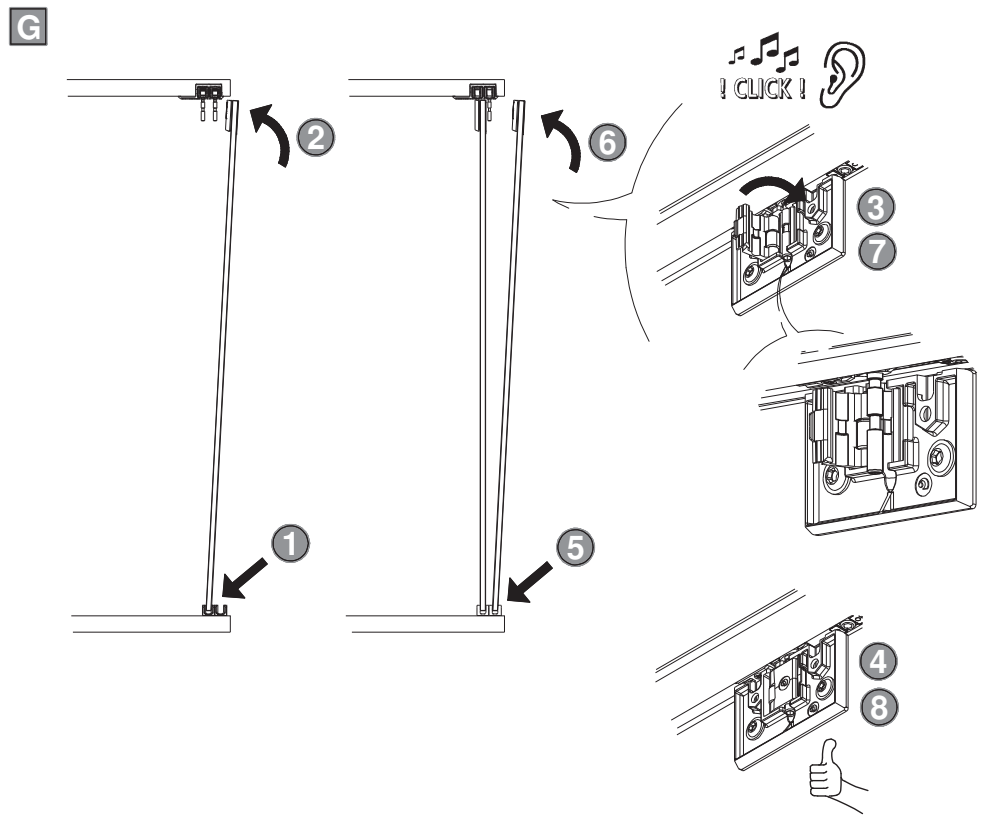
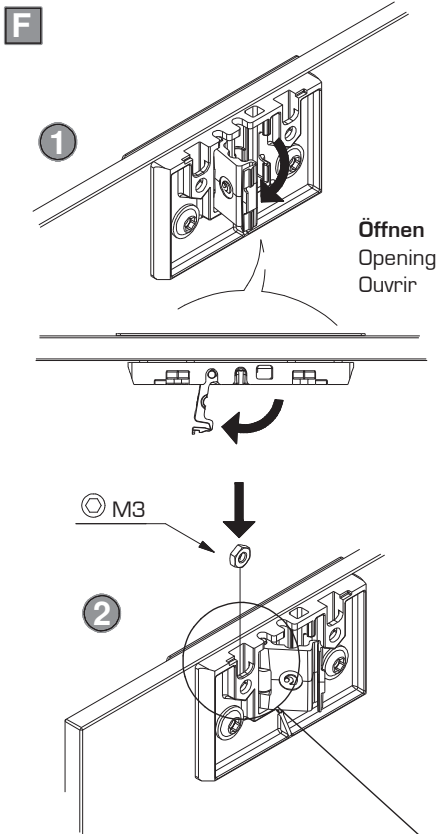
A: *TH = KIM - 22

B: *TH = KIM - 9

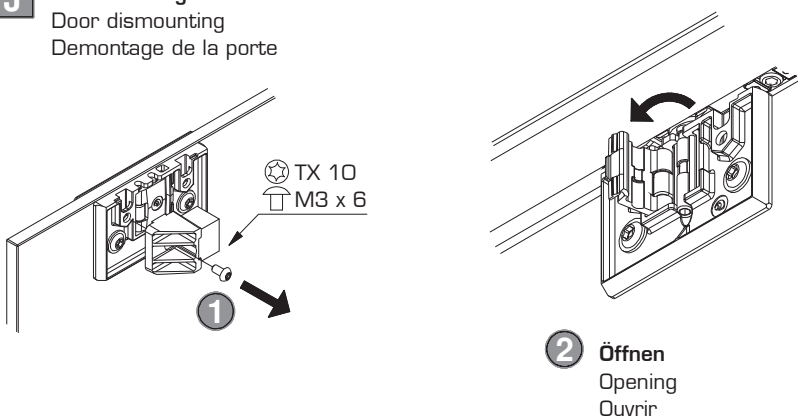


E

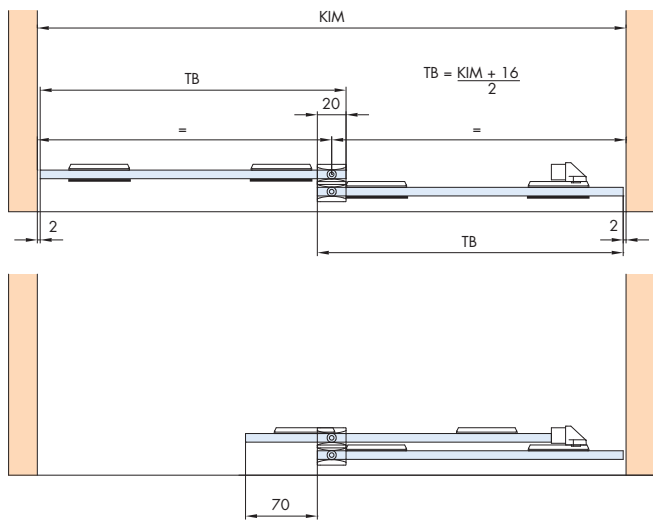
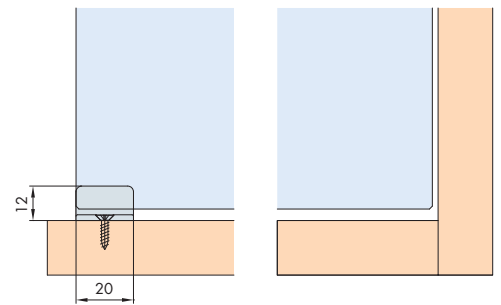
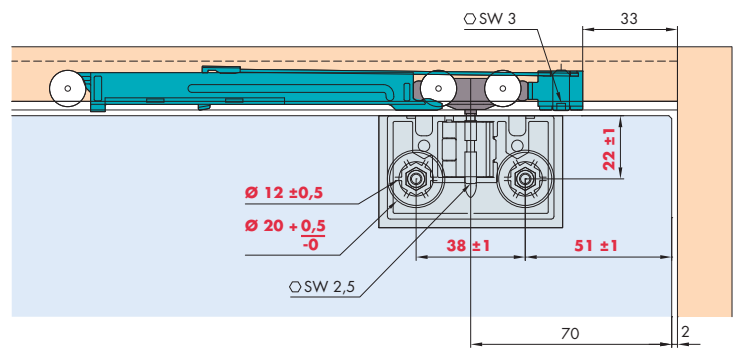
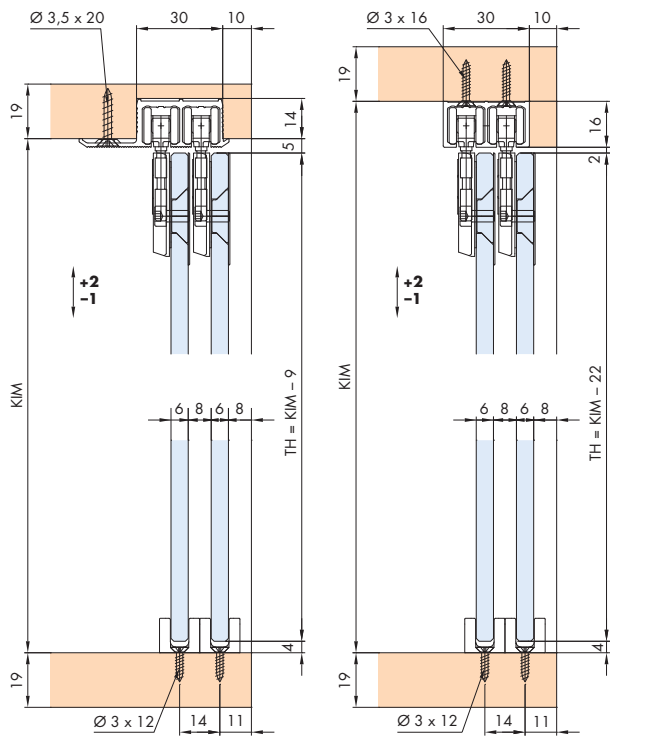




J Türdemontage
Door dismounting
Demontage de la porte



Einbaubeispiele | Mounting examples | Exemples de montage



Glasbearbeitung/Glass processing/Unisage du verre

