

**Planung und Montage**  
 Beschlag für elegante Ganzglasschiebetüren  
 von 80 kg bis 160 kg.

**Planification et montage**  
 Ferrure pour portes coulissantes élégantes en verre plein  
 de 80 kg à 160 kg.

**Planning and installation**  
 Hardware system for elegant all-glass sliding doors  
 weighing from 80 kg (176 lbs.) to 160 kg (352 lbs.).

**Progetto e montaggio**  
 Ferramenta per eleganti porte scorrevoli completamente in  
 vetro da 80-160 kg.

**Planificación y montaje**  
 Herraje para paneles deslizantes elegantes, enteramente de  
 cristal y para pesos entre 80 kg y 160 kg.

■ Hawa-Teile    ■ Eléments Hawa    ■ Hawa components    ■ Componenti Hawa    ■ Componentes Hawa

NOTICE: Metric dimensions are valid – dimensions stated in inches are for information only.

Diese Zeichnung ist Eigentum der Hawa AG und darf weder verwertet, vervielfältigt noch Dritten zugänglich gemacht werden. Alle unsere Katalog-Zeichnungen sowie die speziellen Einbauzeichnungen im Massstab 1:1 usw. stellen Beispiele zum Einbau unserer Beschläge dar. Irgendwelche Ansprüche aus der Verwendung dieser Unterlagen können durch den Kunden nicht abgeleitet werden. Für bau-/projektbezogene, konstruktive Details wird keine Verantwortung übernommen.

Ce plan est la propriété de Hawa AG. Il ne peut être utilisé à titre lucratif, ni photocopié ou transmis à un tiers. Tous les plans publiés dans les catalogues, les plans de montage spéciaux à l'échelle 1:1 etc. représentent des exemples de montage de nos ferrures. Le client ne peut tirer des droits quelconques en utilisant de tels documents. Pour des détails constructifs touchant aux projets ou aux sites, toute responsabilités est déclinée.

This drawing remains the property of Hawa AG and may not be sold, reproduced or made available to third parties. All of our catalogue drawings and special full scale installation drawings etc. represent installations using our hardware and fittings. No claims on the part of the customers can be considered which arise in connection with the use of these documents. For site or project-related design details any liability is declined.

Questo disegno è proprietà di Hawa AG e non può essere usato a scopo di lucro, riprodotto e reso accessibile a terzi. Tutti i nostri disegni del catalogo nonché i particolari disegni di montaggio in scala 1:1 ecc. rappresentano esempi per il montaggio delle nostre ferramenta. Eventuali rivendicazioni a seguito dell'utilizzo di questa documentazione non possono essere evidenziate da parte del cliente. Non assumiamo nessuna responsabilità per dettagli costruttivi che riguardano qualsiasi costruzioni o progetti.

Este documento es propiedad de la empresa Hawa AG. Se excluye la venta y reproducción, al igual que el acceso a terceras personas. Los planos contenidos en nuestros catálogos, al igual que los planos especiales de montaje a escala 1:1 etc. representan ejemplos para el montaje de nuestros herrajes. Su uso no implica la deducción de derechos, cualquiera sea su naturaleza, por parte del cliente. No asumimos ninguna responsabilidad por los detalles constructivos relativos a la construcción o proyectos.

-	Gezeichnet/Dessiné/Drafted/Disegnato/Dibujado <b>12.2004 / STJ</b>		Internationale Schutzrechte Änderungen vorbehalten Droits internationaux déposés Sous réserve de modifications Swiss and foreign patents Design subject to modification Diritti protettivi internazionali Con riserva di apportare modifiche Derechos internacionales protegidos Planos sujetos a modificaciones
	Änderung/Modification/Modification/Modifica/Modificación <b>03.2008 / STJ</b>		
18123	a	Ersetzt/Remplace/Replaces/Sostituisce/Reemplaza <b>18123-</b>	
		Visum/Visa/Visa/Viso/Visado <b>02.2009 / WÜT</b>	





## Deutsch

### HAWA-Junior 80–120–160/GV

HAWA-Junior 80/GV-Maximales Türgewicht 80 kg  
HAWA-Junior 120/GV-Maximales Türgewicht 120 kg  
HAWA-Junior 160/GV-Maximales Türgewicht 160 kg  
Glasdicke ESG 10/12/12,7 mm  
Es darf ausschliesslich Einscheiben-Sicherheitsglas (ESG)  
verwendet werden.

## Français

### HAWA-Junior 80–120–160/GV

HAWA-Junior 80/GV-Poids maximum par porte 80 kg  
HAWA-Junior 120/GV-Poids maximum par porte 120 kg  
HAWA-Junior 160/GV-Poids maximum par porte 160 kg  
Epaisseurs de glace ESG 10/12/12,7 mm  
Il faut utiliser uniquement du verre de sécurité trempé (ESG).

## English

### HAWA-Junior 80–120–160/GV

HAWA-Junior 80/GV-Maximum door weight 80 kg (176 lbs.)  
HAWA-Junior 120/GV-Maximum door weight 120 kg (264 lbs.)  
HAWA-Junior 160/GV-Maximum door weight 160 kg (352 lbs.)  
Glass thicknesses ESG 10/12/12,7 mm ( $\frac{13}{32}$ / $\frac{15}{32}$ / $\frac{1}{2}$ )  
Merely toughened safety glass (ESG) may be employed.

## Italiano

### HAWA-Junior 80–120–160/GV

HAWA-Junior 80/GV-Peso massimo della porta 80 kg  
HAWA-Junior 120/GV-Peso massimo della porta 120 kg  
HAWA-Junior 160/GV-Peso massimo della porta 160 kg  
Spessore del vetro ESG 10/12/12,7 mm  
È permesso usare esclusivamente vetro di protezione monovetro (ESG).

## Español

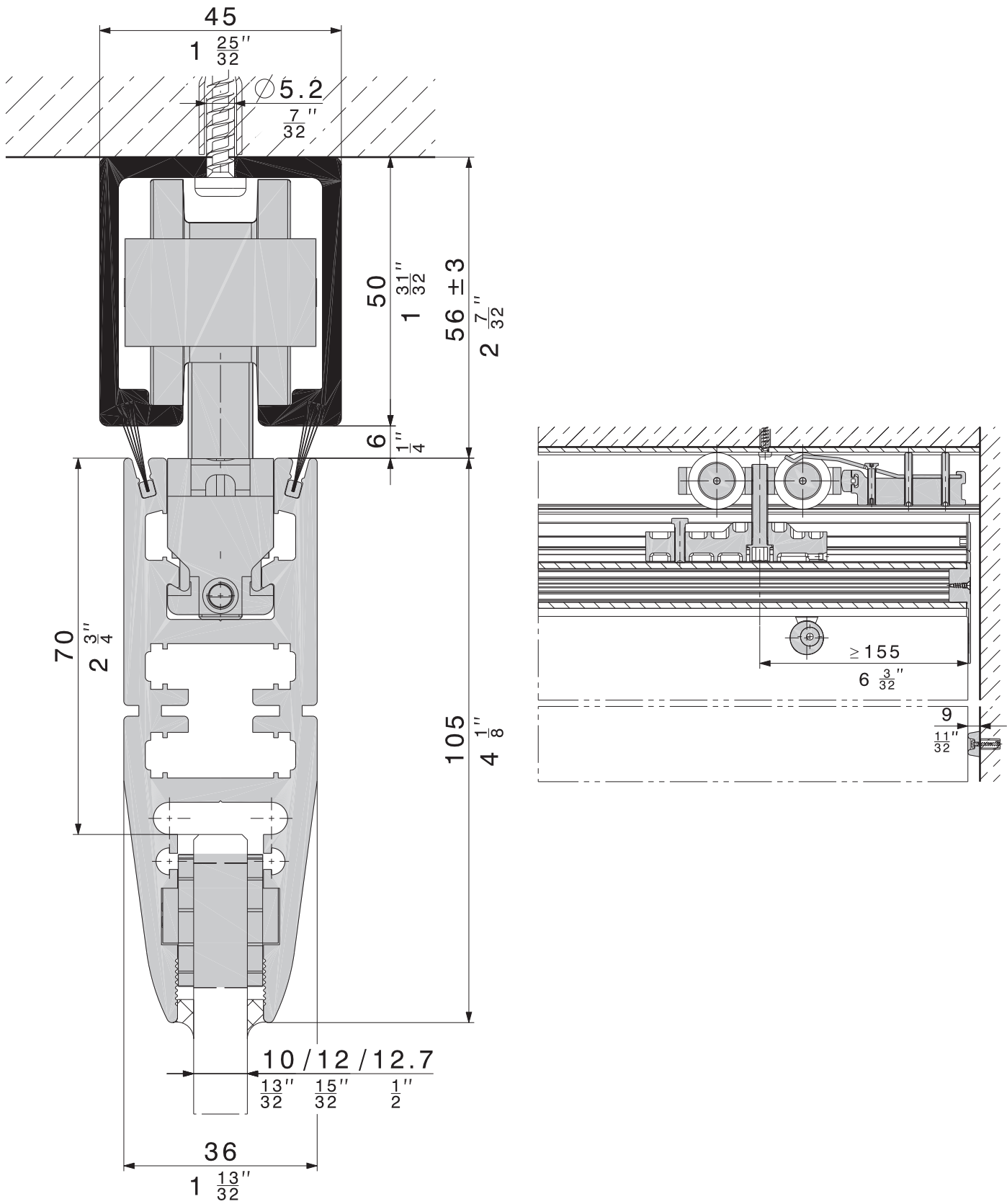
### HAWA-Junior 80–120–160/GV

HAWA-Junior 80/GV-Peso máximo del panel 80 kg  
HAWA-Junior 120/GV-Peso máximo del panel 120 kg  
HAWA-Junior 160/GV-Peso máximo del panel 160 kg  
Espesor del cristal monolítico ESG 10/12/12,7 mm  
Debe ser utilizado exclusivamente cristal monolítico, no laminado (ESG).



# HAWA - Junior 80-120-160/GV

## HAWA-Junior 120/GV

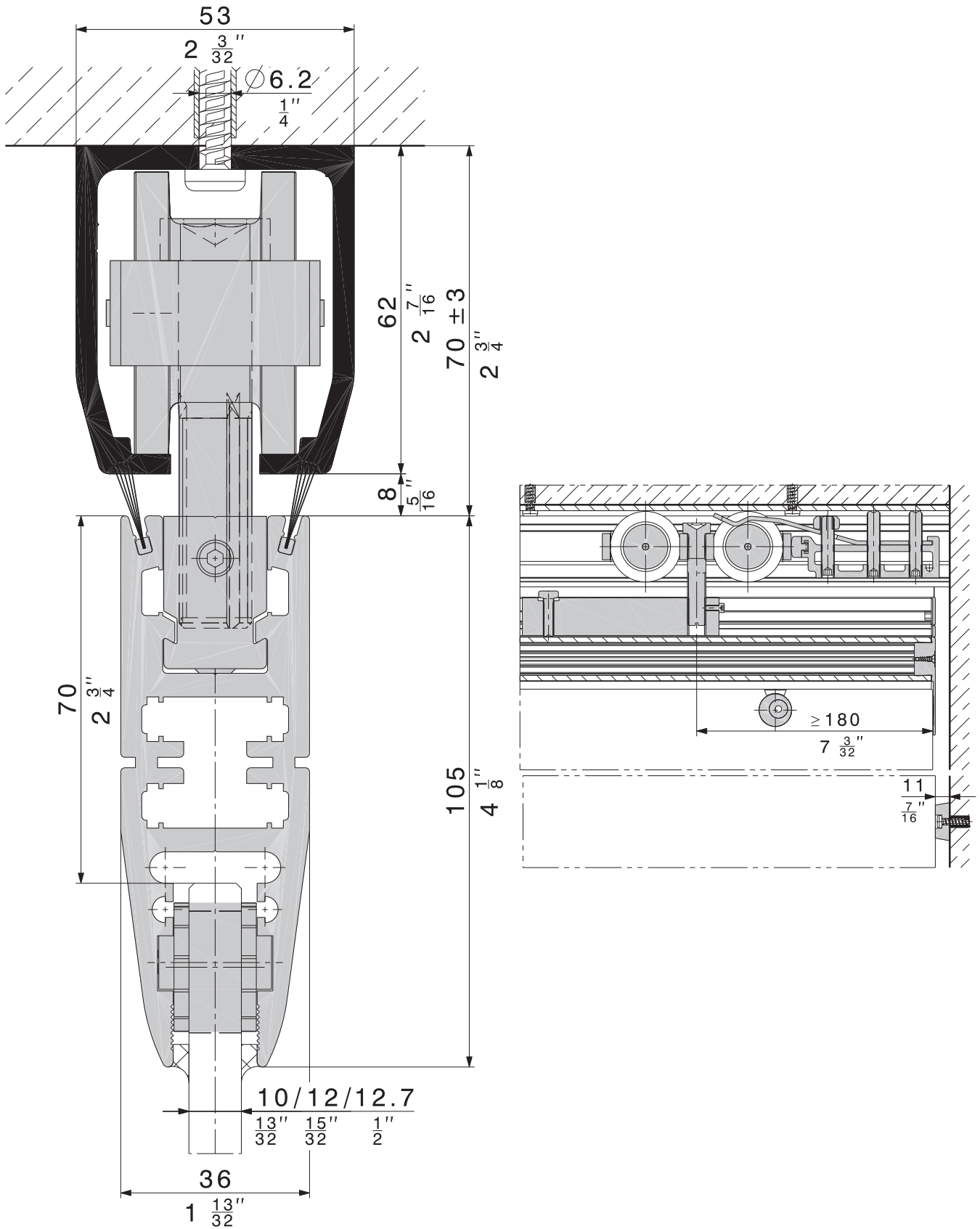


Technische Änderungen vorbehalten  
 Sous réserve de modifications techniques  
 Subject to modification

Con riserva di apportare modifiche tecniche  
 Bajo reserva de modificaciones técnicas

# HAWA - Junior 80-120-160/GV

## HAWA-Junior 160/GV

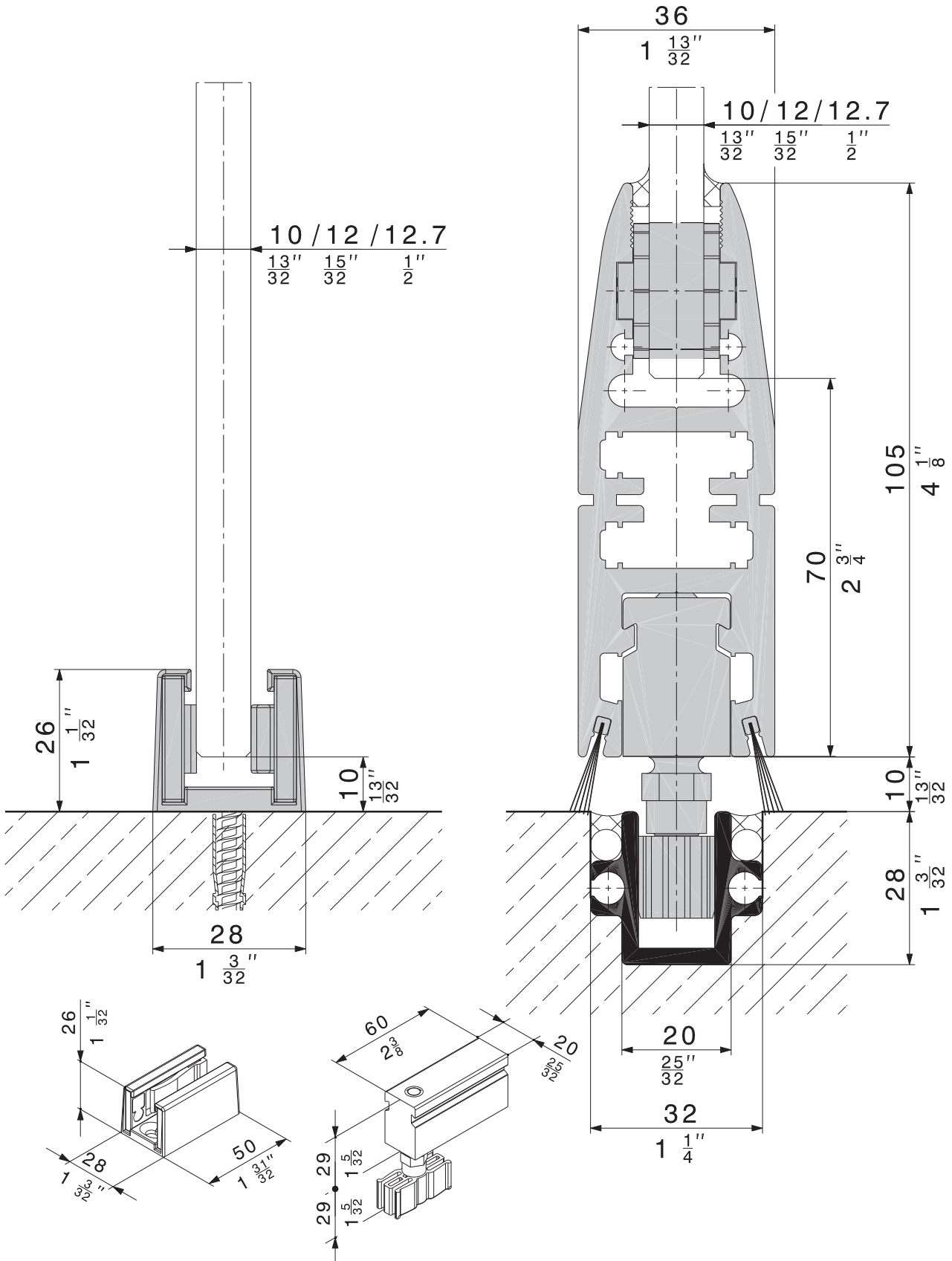


Technische Änderungen vorbehalten  
 Sous réserve de modifications techniques  
 Subject to modification

Con riserva di apportare modifiche tecniche  
 Bajo reserva de modificaciones técnicas

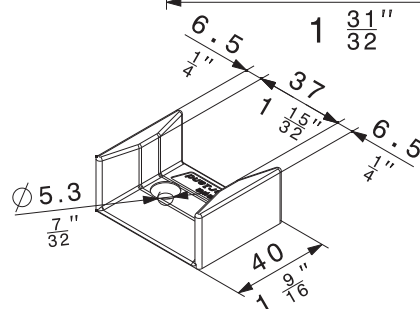
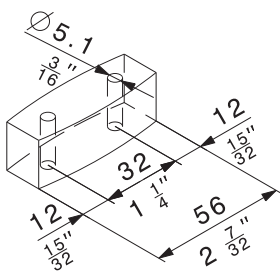
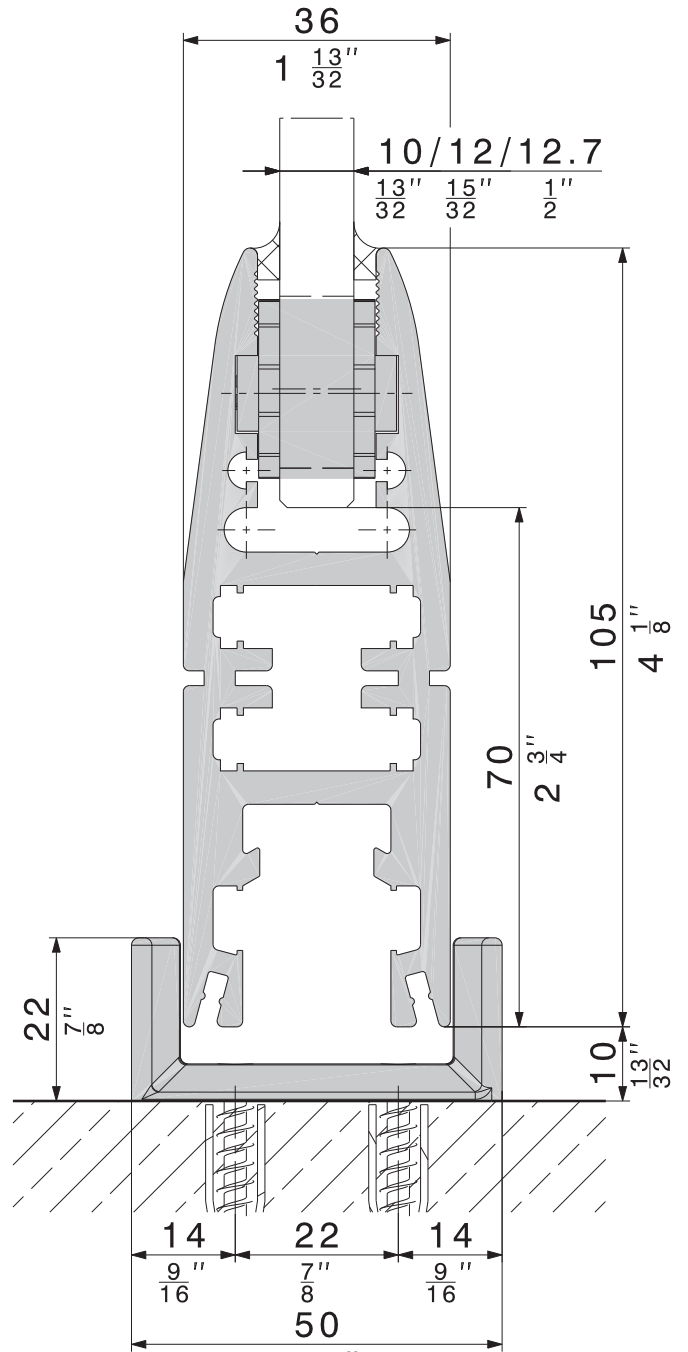
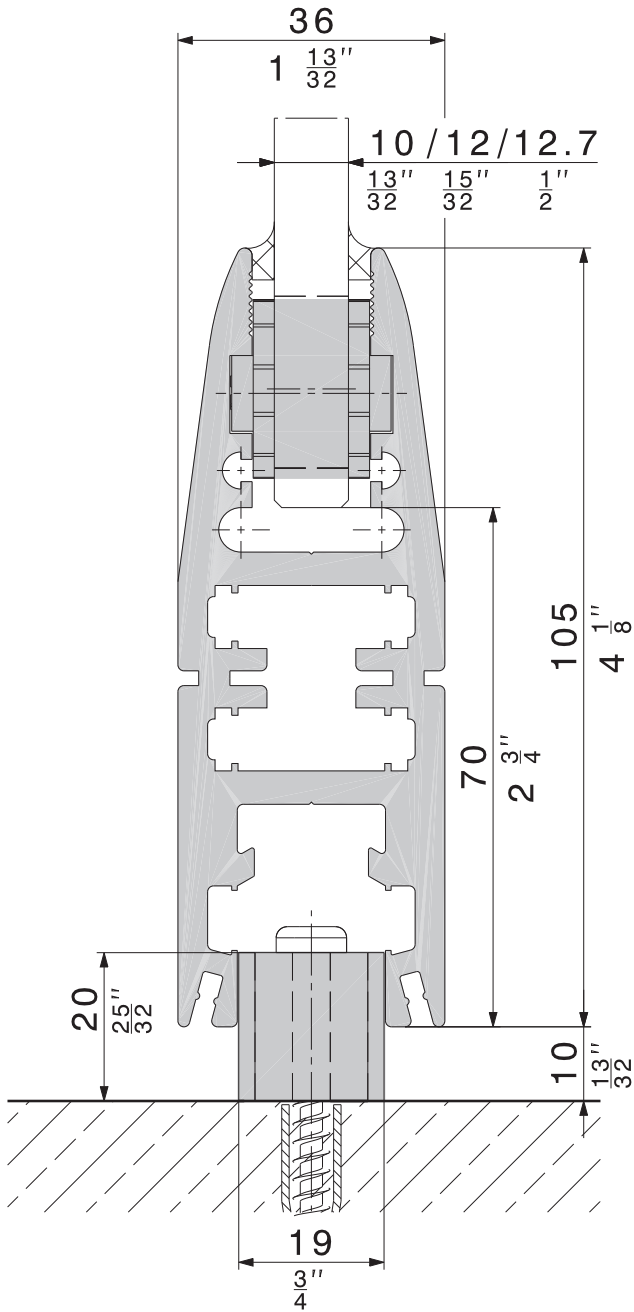
# HAWA - Junior 80-120-160/GV

*Bodenführungen  
 Guides inférieurs  
 Floor guides  
 Guide inferiori  
 Guías inferiores*



# HAWA - Junior 80-120-160/GV

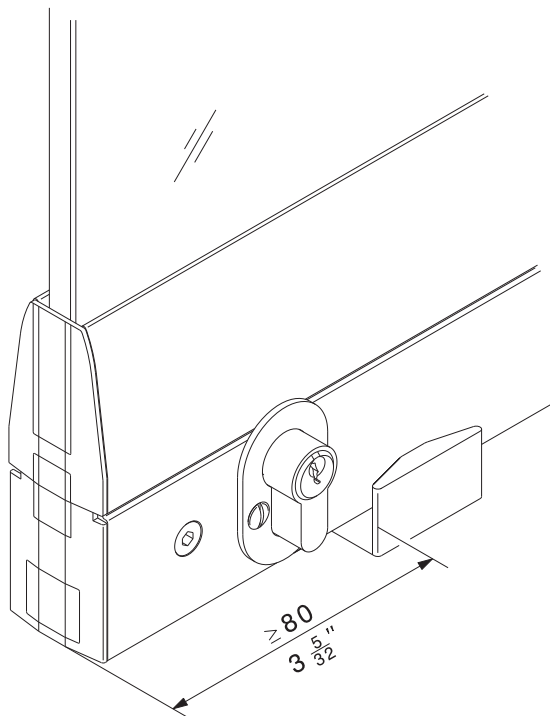
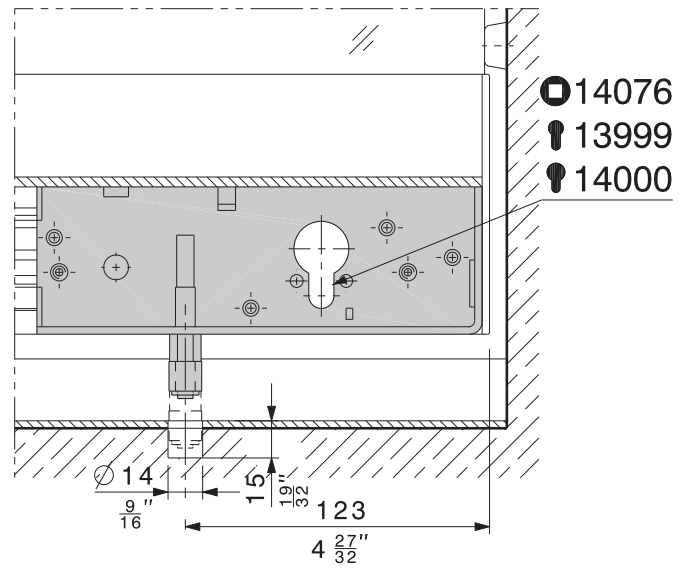
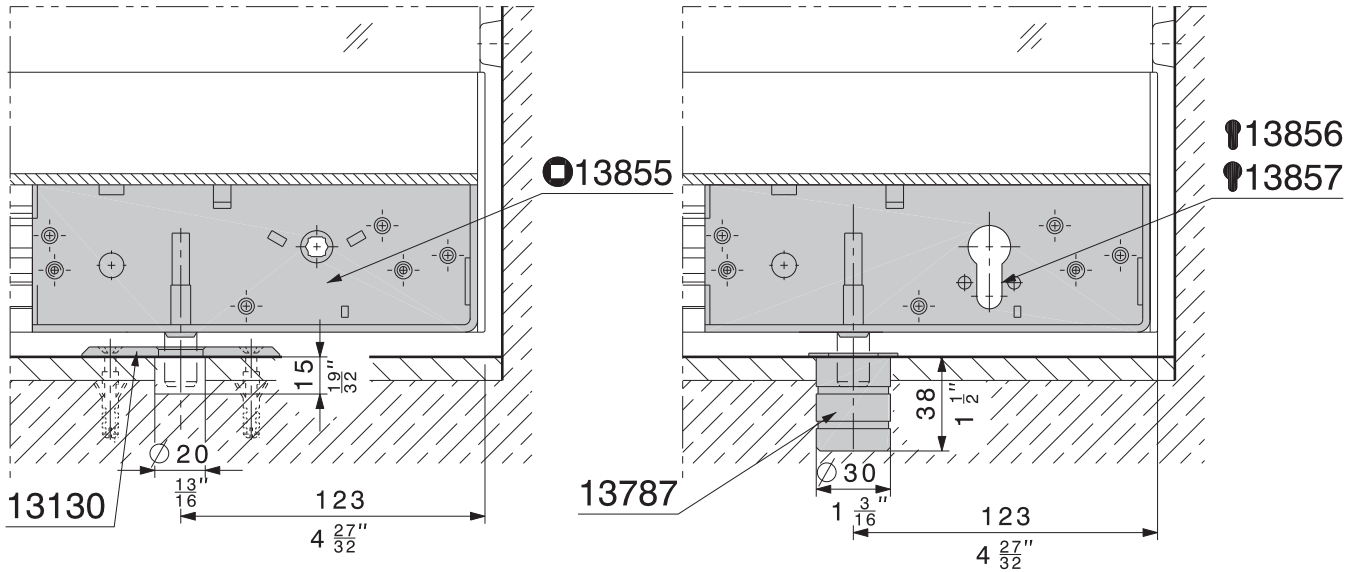
*Bodenführungen  
 Guides inférieurs  
 Floor guides  
 Guide inferiori  
 Guías inferiores*





# HAWA - Junior 80-120-160/GV

Schlösser  
Serrures  
Locks  
Serrature  
Cerraduras

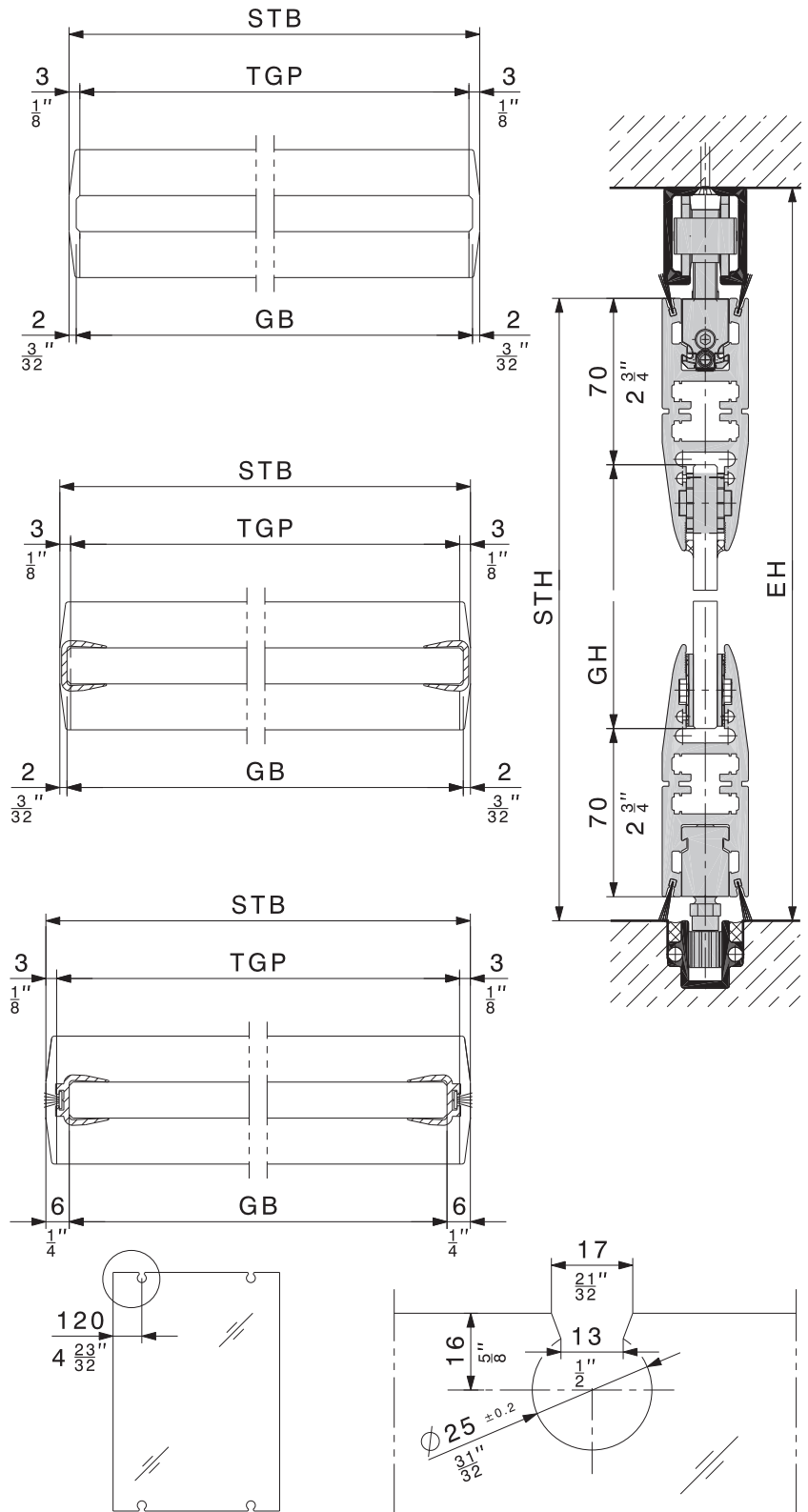


Technische Änderungen vorbehalten  
Sous réserve de modifications techniques  
Subject to modification

Con riserva di apportare modifiche tecniche  
Bajo reserva de modificaciones técnicas

**Berechnungen**  
**Calculs**  
**Calculations**  
**Calcoli**  
**Cálculos**

EH =	Einbauhöhe Hauteur de montage Mounting height Altezza del montaggio Altura de montaje
GB =	Glasbreite Epaisseur de glace Glass width Larghezza vetro Ancho del cristal
GH =	Glashöhe Hauteur de glace Glass height Altezza vetro Altura del cristal
ST =	Schiebetüre Porte coulissante Sliding door Porta scorrevole Panel deslizante
STB =	Schiebetürbreite Largeur de porte coulissante Sliding door width Larghezza della porta scorrevole Ancho del panel deslizante
TGP =	Trag- und Glashalteprofil Profil porteur/porte-glace Glass suspension/retainer profile Profilo portante e serravetro Perfil portante y portacristal



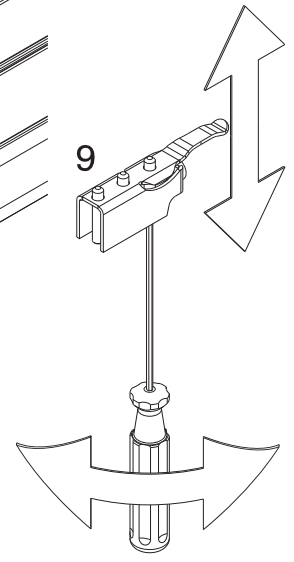
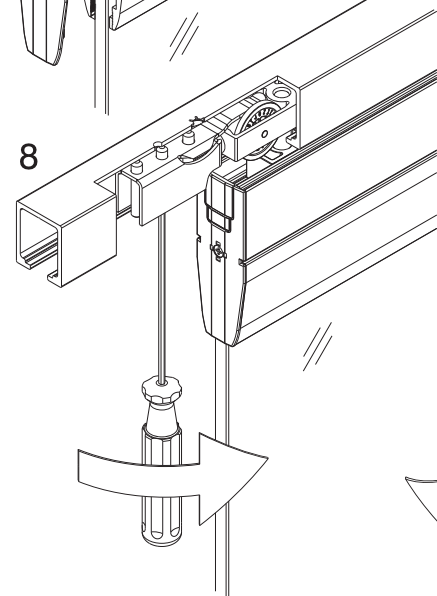
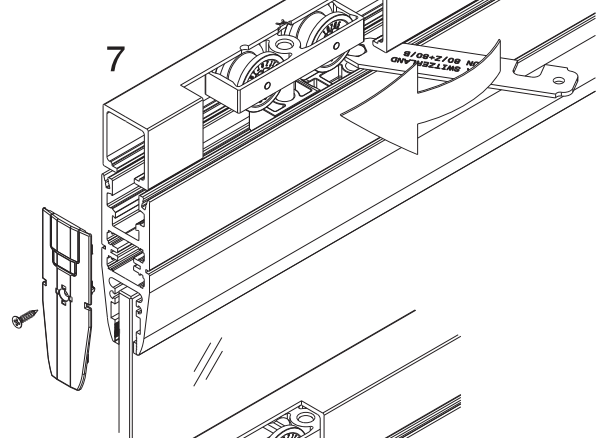
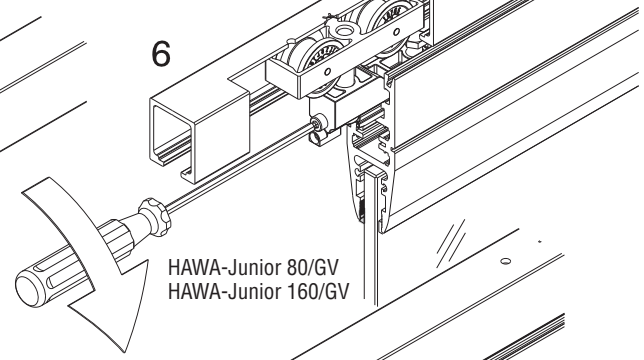
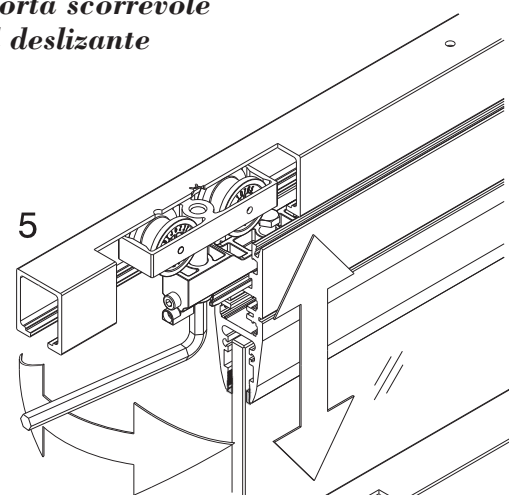
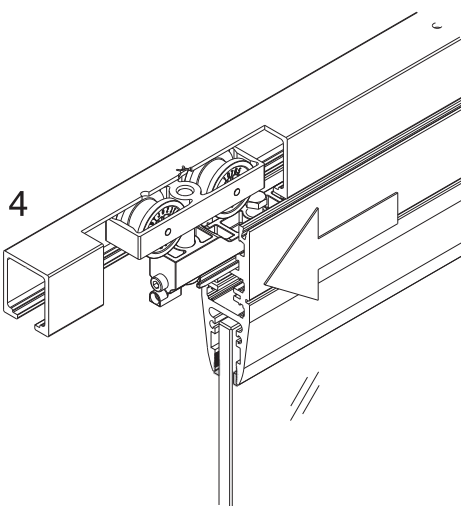
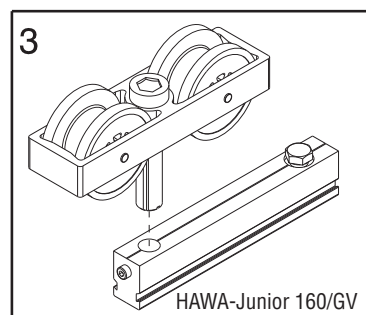
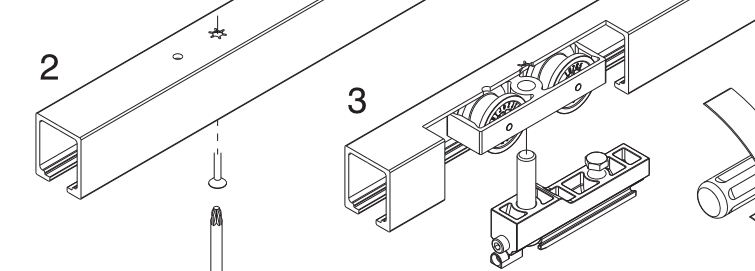
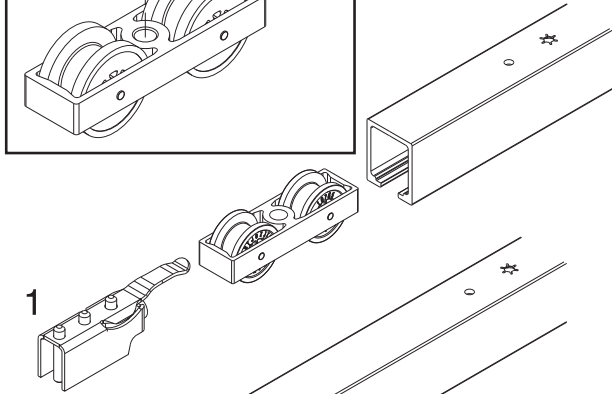
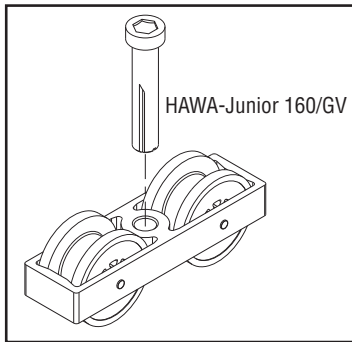
Technische Änderungen vorbehalten  
 Sous réserve de modifications techniques  
 Subject to modification

Con riserva di apportare modifiche tecniche  
 Bajo reserva de modificaciones técnicas

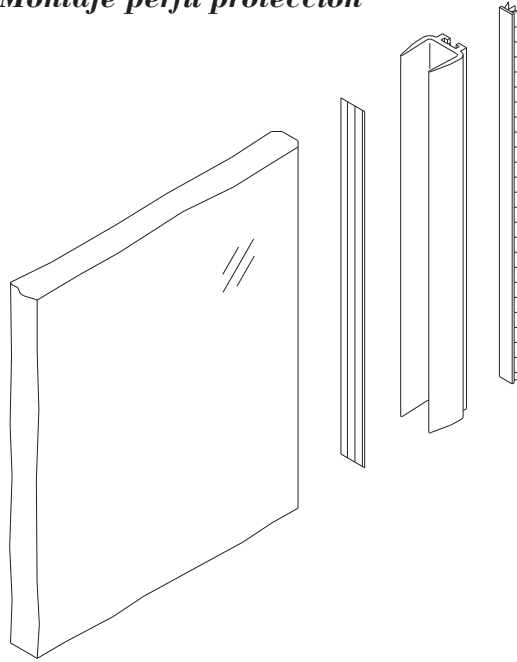


# HAWA - Junior 80-120-160/GV

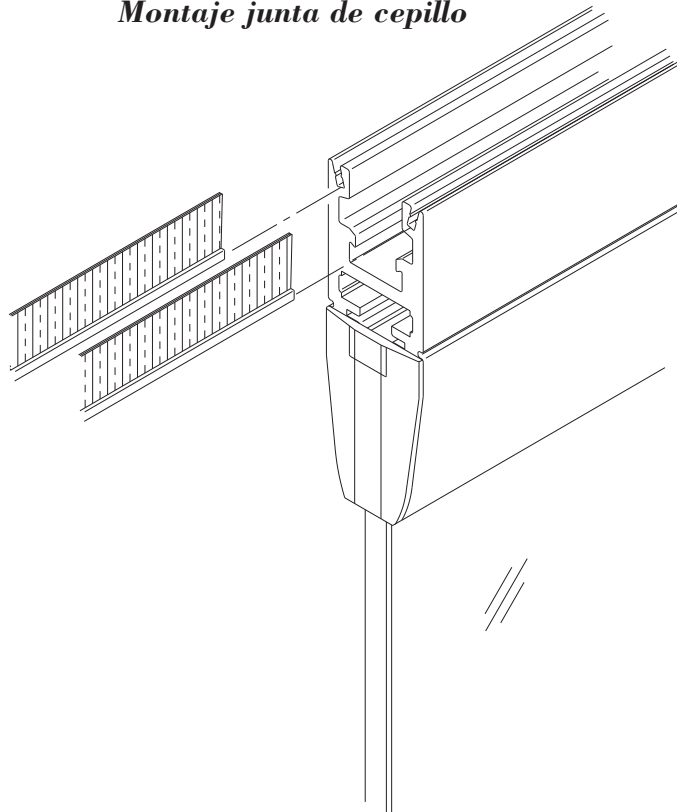
*Montage der Schiebetüre*  
*Montage de la porte coulissante*  
*Mounting of sliding door*  
*Montaggio della porta scorrevole*  
*Montaje del panel deslizando*



**Montage Kantenschutz**  
**Montage de la protection des chants**  
**Mounting of edge protector**  
**Montaggio coprifilo**  
**Montaje perfil protección**



**Montage Bürstendichtung**  
**Montage du joint brosse**  
**Mounting of brush seal**  
**Montaggio giunto a spazzola**  
**Montaje junta de cepillo**



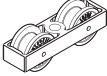
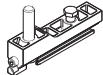
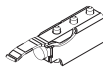


Technische Änderungen vorbehalten  
Sous réserve de modifications techniques  
Subject to modification

Con riserva di apportare modifiche tecniche  
Bajo reserva de modificaciones técnicas

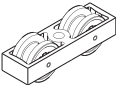
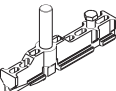



# HAWA - Junior 80-120-160/GV

**Beschlägeübersicht**  
**Composants de la ferrure**  
**Hardware system components**  
**Assortimento ferramenta**  
**Componentes de los herrajes**

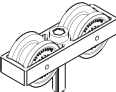
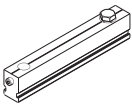
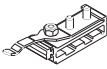

## HAWA-Junior 80/GV

	10407
	10476
	21729
	10629
	10778

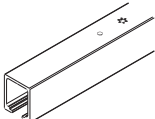

## HAWA-Junior 120/GV

	14857
	15294
	14858
	10629
	14861

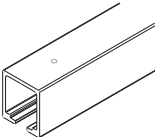

## HAWA-Junior 160/GV

	10424
	10471
	10639
	13114

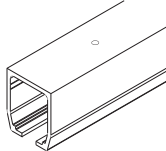
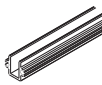

## HAWA-Junior 80/GV

	1400 mm (4'7 <sup>1</sup> / <sub>8</sub> )	10189
	1600 mm (5'3)	10190
	1800 mm (5'10 <sup>7</sup> / <sub>8</sub> )	10191
	2000 mm (6'6 <sup>3</sup> / <sub>4</sub> )	10192
	2200 mm (7'2 <sup>5</sup> / <sub>8</sub> )	10193
	2500 mm (8'2 <sup>7</sup> / <sub>16</sub> )	10194
	3000 mm (9'10 <sup>1</sup> / <sub>8</sub> )	18532
	4000 mm (13'1 <sup>1</sup> / <sub>2</sub> )	18533
	6000 mm (19'8 <sup>7</sup> / <sub>32</sub> )	10186
	nach Mass sur mesure cut to size su misura a medida	10188
	20903	

## HAWA-Junior 120/GV

	2500 mm (8'2 <sup>7</sup> / <sub>16</sub> )	14866
	3000 mm (9'10 <sup>1</sup> / <sub>8</sub> )	14867
	4000 mm (13'1 <sup>1</sup> / <sub>2</sub> )	14868
	6000 mm (19'8 <sup>7</sup> / <sub>32</sub> )	14869
	nach Mass sur mesure cut to size su misura a medida	14871
	20905	


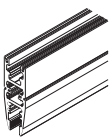

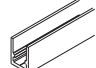



## HAWA-Junior 160/GV

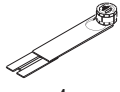
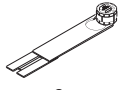

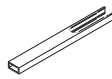
	3000 mm (9'10 <sup>1</sup> / <sub>8</sub> )	10205
	4000 mm (13'1 <sup>1</sup> / <sub>2</sub> )	10206
	5000 mm (16'4 <sup>27</sup> / <sub>32</sub> )	10208
	6000 mm (19'8 <sup>7</sup> / <sub>32</sub> )	10203
	nach Mass sur mesure cut to siz su misura a medida	10207
	6000 mm (19'8 <sup>7</sup> / <sub>32</sub> )	13688
	nach Mass sur mesure cut to size su misura a medida	13690
	Ø 6 x 40 mm ( <sup>1</sup> / <sub>4</sub> x 1 <sup>19</sup> / <sub>32</sub> )	13759

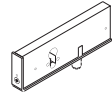
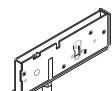
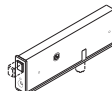

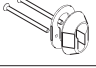


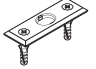
Technische Änderungen vorbehalten  
 Sous réserve de modifications techniques  
 Subject to modification


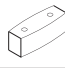
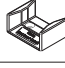
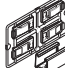

Con riserva di apportare modifiche tecniche  
 Bajo reserva de modificaciones técnicas







# HAWA - Junior 80-120-160/GV

	6500 mm (21'3 <sup>29</sup> / <sub>32</sub> " )	13576
uneloxiert non anodisé unanodized non anodizzato sin anodizar	nach Mass sur mesure cut to size su misura a medida	13681
	6500 mm (21'3 <sup>29</sup> / <sub>32</sub> " )	16669
farblos eloxiert, gebürstet	nach Mass sur mesure cut to size su misura a medida	19868
anodisé couleur argent, brossé		
plain anodized, brushed		
anodizzato incolore, spazzolato		
anodizado plata, cepillado		
	1200 mm (3'11 <sup>1</sup> / <sub>4</sub> " )	13791
	6500 mm (21'3 <sup>29</sup> / <sub>32</sub> " )	10345
	nach Mass sur mesure cut to size su misura a medida	12915
	schwarz noir black nero negra	19903
		13585
		13586

	10 mm ( <sup>13</sup> / <sub>32</sub> " ) Glas/verre/glass, vetro/cristal	13900
	12 mm ( <sup>15</sup> / <sub>32</sub> " ) Glas/verre/glass, vetro/cristal	13901
	12,7 mm ( <sup>1</sup> / <sub>2</sub> " ) Glas/verre/glass, vetro/cristal	13902
	10 mm ( <sup>13</sup> / <sub>32</sub> " ) Glas/verre/glass, vetro/cristal	14166
	12 mm ( <sup>15</sup> / <sub>32</sub> " ) Glas/verre/glass, vetro/cristal	14167
	12,7 mm ( <sup>1</sup> / <sub>2</sub> " ) Glas/verre/glass, vetro/cristal	14168
		13817
		13710

	17 mm ( <sup>11</sup> / <sub>16</sub> " )	13856
	22 mm ( <sup>7</sup> / <sub>8</sub> " )	13857
	4/6-kant	13855
	17 mm ( <sup>11</sup> / <sub>16</sub> " )	13999
	22 mm ( <sup>7</sup> / <sub>8</sub> " )	14000
	4/6-kant	14076
	17 mm ( <sup>11</sup> / <sub>16</sub> " )	13785
	22 mm ( <sup>7</sup> / <sub>8</sub> " )	13786
	4/6-kant	13784
		13789
		14147
		13787
		17326
		13130

		13781
		13318
		13895
		16029
		20773

	10 mm ( <sup>13</sup> / <sub>32</sub> " ) Glas/verre/ glass/vetro/ cristal	3000 mm (9'10 <sup>1</sup> / <sub>8</sub> " )	13822
		6000 mm (19'8 <sup>7</sup> / <sub>32</sub> " )	13600
	12 mm ( <sup>15</sup> / <sub>32</sub> " ) Glas/verre/ glass/vetro/ cristal	3000 mm (9'10 <sup>1</sup> / <sub>8</sub> " )	13908
		6000 mm (19'8 <sup>7</sup> / <sub>32</sub> " )	13907
	12,7 mm ( <sup>1</sup> / <sub>2</sub> " ) Glas/verre/ glass/vetro/ cristal	3000 mm (9'10 <sup>1</sup> / <sub>8</sub> " )	13912
		6000 mm (19'8 <sup>7</sup> / <sub>32</sub> " )	13911
	10 mm ( <sup>13</sup> / <sub>32</sub> " ) Glas/verre/ glass/vetro/ cristal	3000 mm (9'10 <sup>1</sup> / <sub>8</sub> " )	13826
		6000 mm (19'8 <sup>7</sup> / <sub>32</sub> " )	13601
	12 mm ( <sup>15</sup> / <sub>32</sub> " ) Glas/verre/ glass/vetro/ cristal	3000 mm (9'10 <sup>1</sup> / <sub>8</sub> " )	13910
		6000 mm (19'8 <sup>7</sup> / <sub>32</sub> " )	13909
	12,7 mm ( <sup>1</sup> / <sub>2</sub> " ) Glas/verre/ glass/vetro/ cristal	3000 mm (9'10 <sup>1</sup> / <sub>8</sub> " )	13914
		6000 mm (19'8 <sup>7</sup> / <sub>32</sub> " )	13913
	20 m (65'7")		13735
	50 m (164'0")		13896
	50 m (164'0")		13988
	1200 mm (3'11 <sup>1</sup> / <sub>4</sub> " )		13791

Technische Änderungen vorbehalten  
Sous réserve de modifications techniques  
Subject to modification

Con riserva di apportare modifiche tecniche  
Bajo reserva de modificaciones técnicas