

Montageanleitung

Stangenschloss zum Schliessen, Führen und Feststellen von Schiebetüren, Rauntrennwänden, falt- und Harmonikawänden.

Instructions de montage

Serrure à tringle pour fermer, guider et immobiliser les portes coulissantes, séparations de salles, cloisons accordéon et pliantes.

Installation instructions

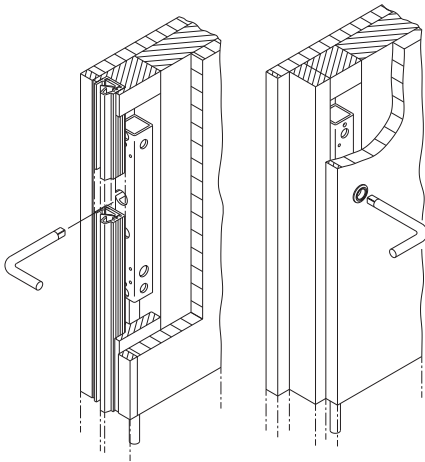
Bar bolt lock for closing, guiding and immobilizing sliding doors, room dividing walls, folding and accordion walls.

Istruzioni de montaggio

Serratura a paletto per chiudere, guidare e fissare porte scorrevoli, pareti suddivisione locali, porte a libro ed a soffietto.

Instrucciones de montaje

Cerradura de varillas para cerrar, guiado y fijación de puertas corredizas, tabiques de separación de locales, tapiques plegables y en acordeón.



■ Hawa-Teile ■ Eléments Hawa ■ Hawa components ■ Componenti Hawa ■ Componentes Hawa

Metric specifications are exact - Inches are approximate

Diese Zeichnung ist Eigentum der Hawa AG und darf weder verwertet, vervielfältigt noch Dritten zugänglich gemacht werden. Alle unsere Katalog-Zeichnungen sowie die speziellen Einbauzeichnungen im Massstab 1:1 usw. stellen Beispiele zum Einbau unserer Beschläge dar. Irgendwelche Ansprüche aus der Verwendung dieser Unterlagen können durch den Kunden nicht abgeleitet werden. Für bau-/projektbezogene, konstruktive Details wird keine Verantwortung übernommen.

Ce plan est la propriété de Hawa AG. Il ne peut être utilisé à titre lucratif, ni photocopié ou transmis à un tiers. Tous les plans publiés dans les catalogues, les plans de montage spéciaux à l'échelle 1:1 etc. représentent des exemples de montage de nos ferrures. Le client ne peut tirer des droits quelconques en utilisant de tels documents. Pour des détails constructifs touchant aux projets ou aux sites, toute responsabilité est déclinée.

This drawing remains the property of Hawa AG and may not be sold, reproduced or made available to third parties. All of our catalogue drawings and special full scale installation drawings etc. represent installations using our hardware and fittings. No claims on the part of the customers can be considered which arise in connection with the use of these documents. For site or project-related design details any liability is declined.

Questo disegno è proprietà di Hawa AG e non può essere usato a scopo di lucro, riprodotto e reso accessibile a terzi. Tutti i nostri disegni del catalogo nonché i particolari disegni di montaggio in scala 1:1 ecc. rappresentano esempi per il montaggio delle nostre ferramenta. Eventuali rivendicazioni a seguito dell'utilizzo di queste documentazioni non possono essere evidenziate da parte del cliente. Non assumiamo nessuna responsabilità per dettagli costruttivi che riguardano qualsiasi costruzione o progetto.

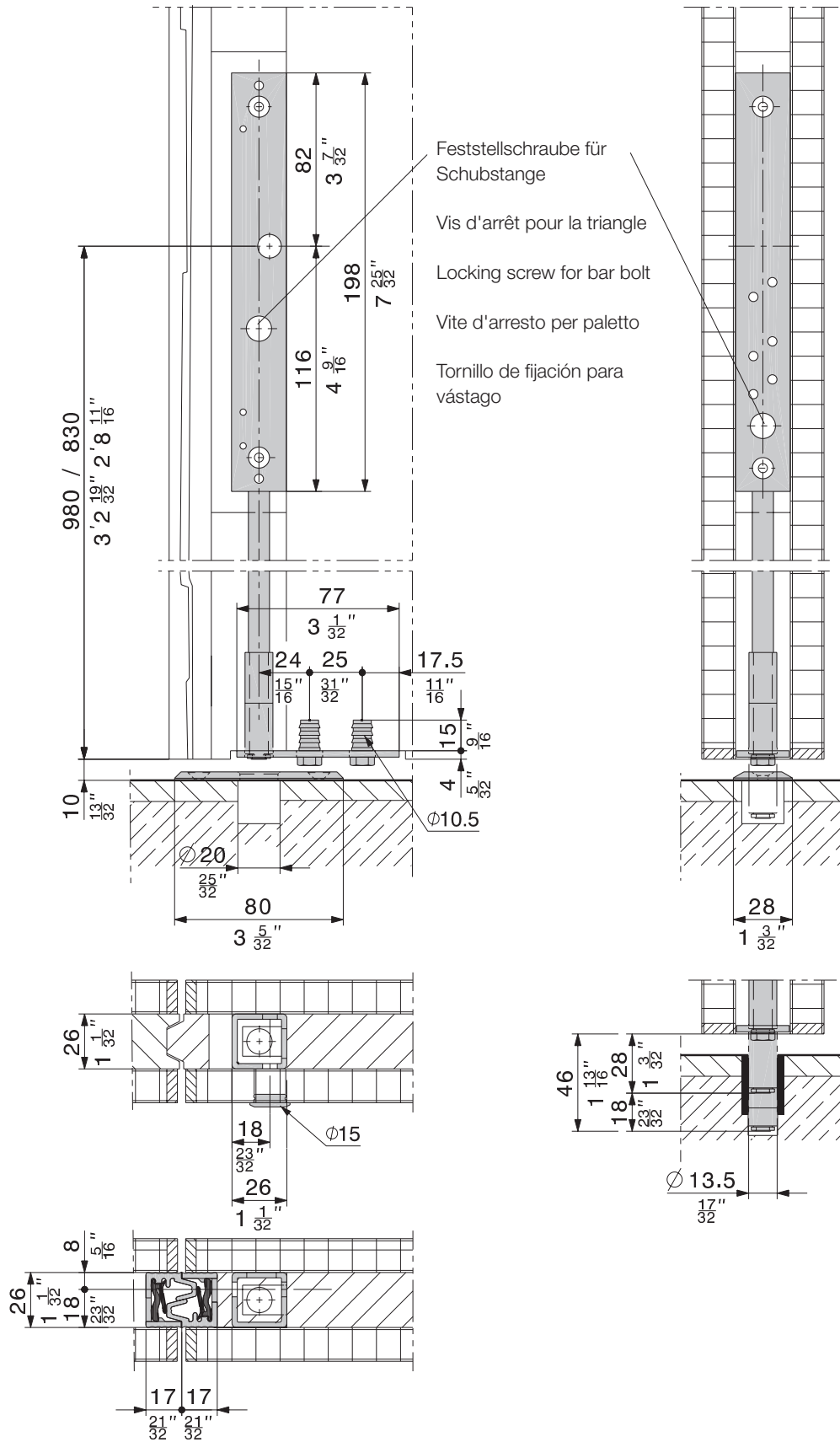
Este documento es propiedad de la empresa Hawa AG. Se excluye la venta y reproducción, al igual que el acceso a terceras personas. Los planos contenidos en nuestros catálogos, al igual que los planos especiales de montaje a escala 1:1 etc. representan ejemplos para el montaje de nuestros herrajes. Su uso no implica la deducción de derechos, cualquiera sea su naturaleza, por parte del cliente. No asumimos ninguna responsabilidad por los detalles constructivos relativos a la construcción o proyectos.

HAWA - Doorfix

<h1>15078</h1>	Gezeichnet/Dessiné/Drafted/Disegnato/Dibujado 01.96 / Beat Kuriger	Internationale Schutzrechte Änderungen vorbehalten Droits internationaux déposés Sous réserve de modifications Swiss and foreign patents Design subject to modification Diritti protettivi internazionali Con riserva di apportare modifiche Derechos internacionales protegidos Planos sujetos a modificaciones
	Änderung/Modification/Modification/Modificazione/Modificación 04.2004 / Jürg Stettler	
	Ersetzt/Remplace/Replaces/Sostituisce/Reemplaza - Visum/Visa/Visa/Visto/Visado 04.2004 / Beat Kuriger	



Hawa AG CH-8932 Mettmenstetten Tel. +41 44 767 91 91 Fax +41 44 767 91 78
www.hawa.ch



Technische Änderungen vorbehalten
 Sous réserve de modifications techniques
 Subject to modification

Ci si riserva di apportare modifiche tecniche
 Bajo reserva de modificaciones técnicas

Deutsch

1. Bedienung von der Türfläche oder von der Stirnkante mit 4/6kant Schlüssel
2. Hub der Schubstange: 1. Stufe = 28 mm, 2. Stufe = 18 mm/Gesamthub 46 mm
3. Bedienungshöhe 980 mm oder 830 mm
4. Bei 830 mm Bedienungshöhe Stange kürzen (siehe Einschnitt in der Stange)

Français

1. Fermeture soit: sur la face ou sur le chant de la porte au moyen d'une clé carrée ou 6-pans
2. Course de la tringle: 1er pas = 28 mm, 2ème pas = 18 mm/course totale 46 mm
3. Hauteur de commande 980 mm ou 830 mm
4. Pour l'hauteur de commande de 830 mm, il faut raccourcir la tringle (voir entaille dans la tringle)

English

1. Operated from the door surface or from the front edge by means of a square/hexagon key
2. Bar bolt travel: 1st step = 28 mm ($1\frac{1}{8}$ "), 2nd step = 18 mm ($\frac{23}{32}$ ")/total travel 46 mm ($1\frac{13}{16}$ ")
3. Operating height 980 mm ($3'2\frac{19}{32}$ ") or 830 mm ($2'8\frac{11}{16}$ ")
4. For the operating height of 830 mm ($2'8\frac{11}{16}$ ") the bar bolt must be shortened (see recess in the bar bolt)

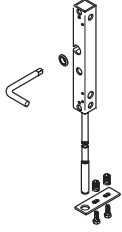
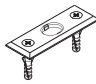

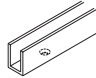
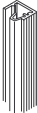

Italiano

1. Manovra della superficie della porta o dal bordo con chiave quadra o esagonale
2. Corsa del paletto: 1° gradino = 28 mm, 2° gradino = 18 mm/corsa totale 46 mm
3. Altezza di manovra di 980 mm o di 830 mm
4. Accorciare il paletto per l'altezza di manovra di 830 mm (vedi tacca sul paletto)

Español

1. Manejo desde la superficie de hoja de puerta o desde el canto frontal con llave cuadrada o hexagonal
2. Carrera del vástago: 1er paso = 28 mm, 2º paso 18 mm/ carrera total
3. Altura de maniobra 980 mm o 830 mm
4. Para altura de 830 mm acortar el vástago (ver marca de corte en el vástago)

Beschlägeübersicht
Composants de la ferrure
Hardware system components
Assortimento ferramenta
Componentes de los herrajes

	<p>Stangenschloss komplett Serrure à tringle, complet Bar bolt lock, complete Serratura a paletto, completa Cerradura de varillas, completa</p>	<p>15077</p>
	<p>Schliessblech, Stahl verchromt Gâche, acier chromé Strike plate, steel chromium-plated Bocchetta, acciaio cromato Chapa de cerrado, acero cromado</p>	<p>13130</p>
	<p>Bodenhülse mit Langloch und verchromtem Messingfederdeckel, Ø 36 mm douille de sol avec trou oblong et couvercle à ressort en laiton chromé, Ø 36 mm Floor-mounted sleeve with oblong hole and chromium-plated brass spring, Ø 36 mm Bussola da pavimento con foro allungato e coperchio a molla in ottone, Ø 36 mm Casquillo de suelo con orificio oblongo y tapa con resorte de latón cromado, Ø 36 mm</p>	<p>13787</p>
	<p>Führungsschiene MS 20x28x3 nach Mass Rail de guidage laiton 20x28x3, sur mesure Bottom guide channel brass 20x28x3, cut to size Rotaia guida ottone 20x28x3, su misura Riel de guía latón 20x28x3, a medida</p>	<p>10247</p>
	<p>Dichtungsprofil LM nach Mass Profil jointif, métal léger, sur mesure Seal profile alu., cut to size Profilo di guarnizione, alluminio, su misura Perfil de guarnición, aluminio, a medida</p>	<p>13528</p>
	<p>Gummi zu Dichtungsprofil nach Mass Profil en caoutchouc pour profil jointif sur mesure Rubber profile for seal profile, cut to size Gomma per profilo di guarnizione, su misura Goma per perfil de guarnición, a medida</p>	<p>13571</p>