

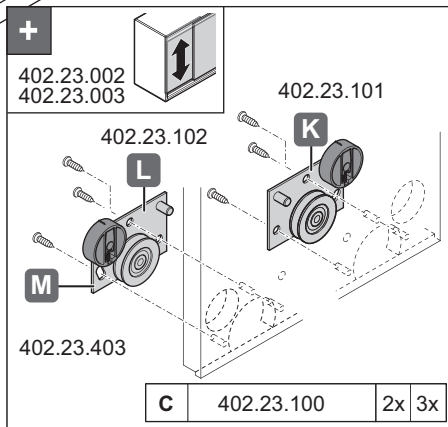
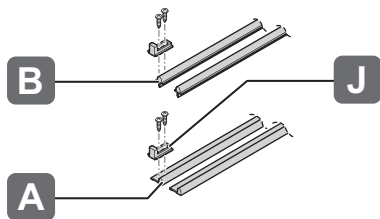
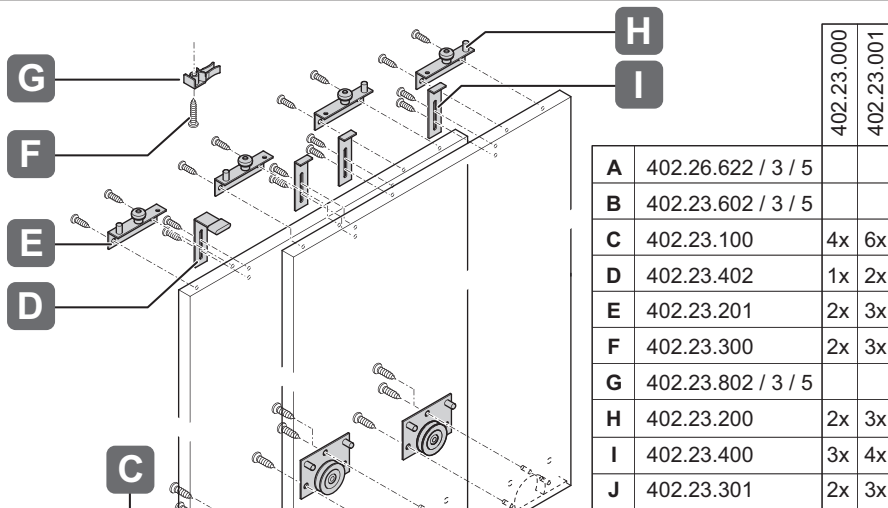


## Slido Classic 55 IF

402.23.000  
402.23.001  
402.23.002  
402.23.003



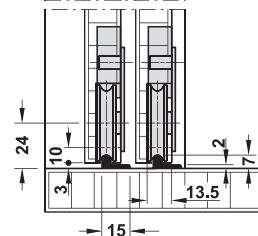
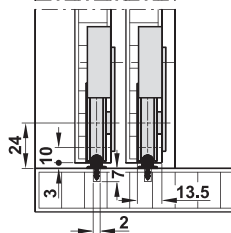
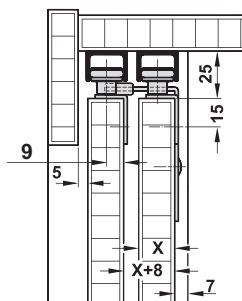
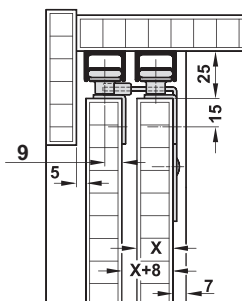
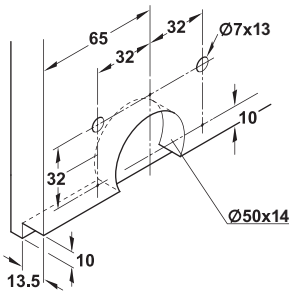
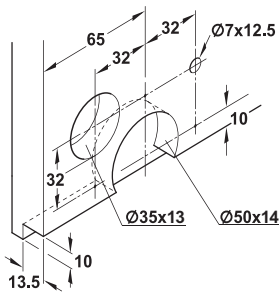
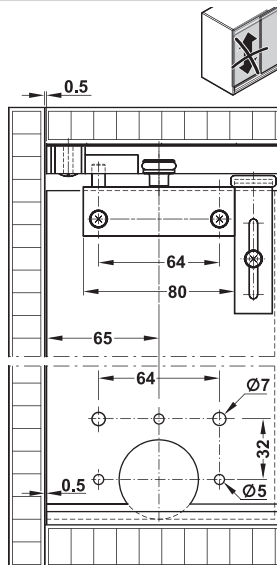
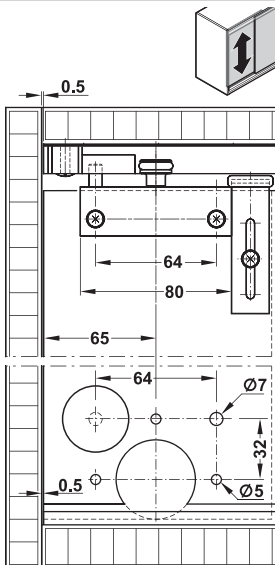
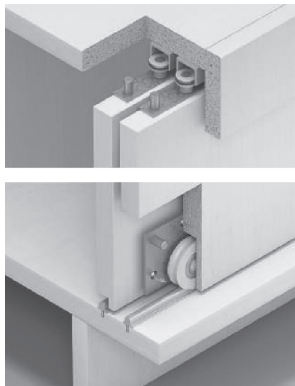
732.24.041



HDE 12/2015

i

mm<sup>4</sup>



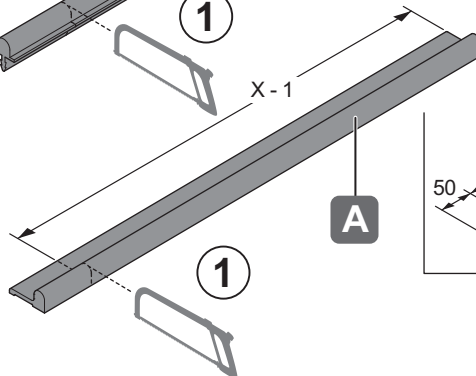
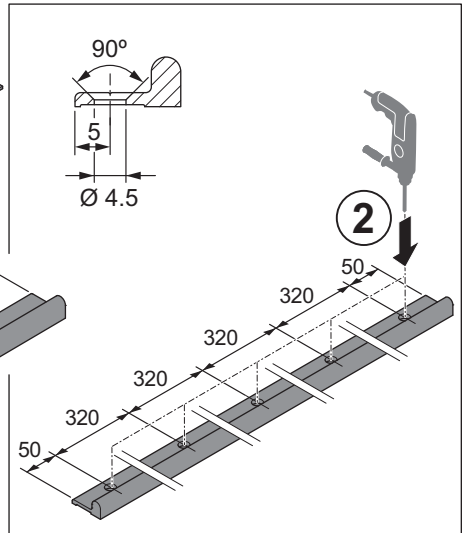
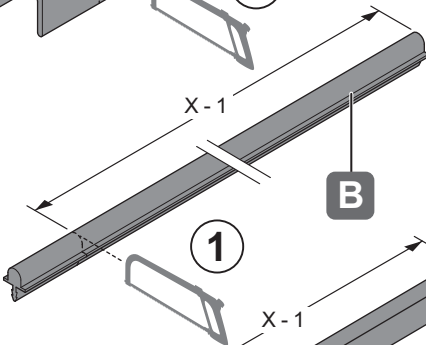
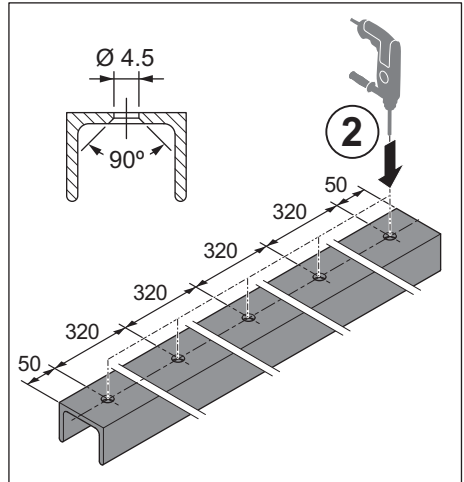
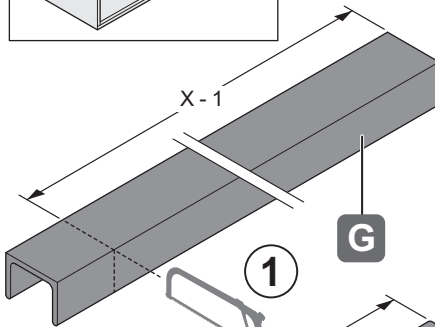
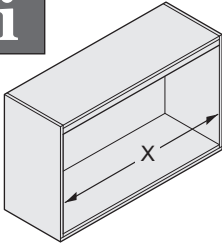
732.24.041

HDE 12/2015

1



i



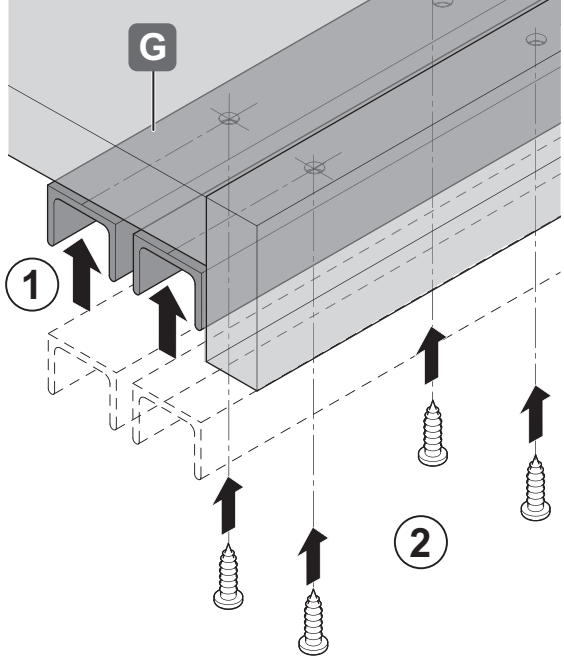
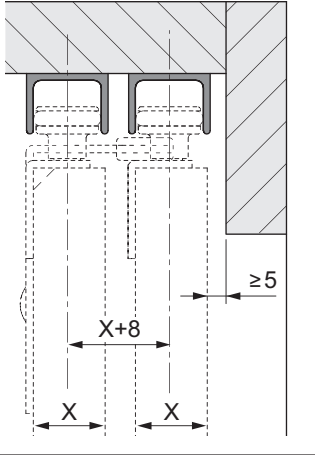
732.24.041

HDE 12/2015

2

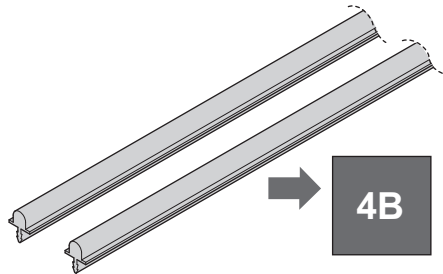
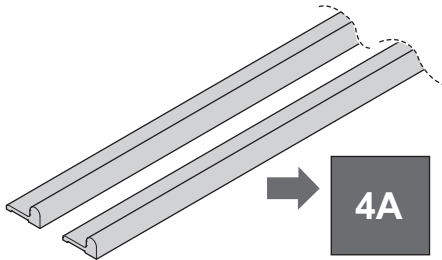


**i**



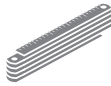
732.24.041

3

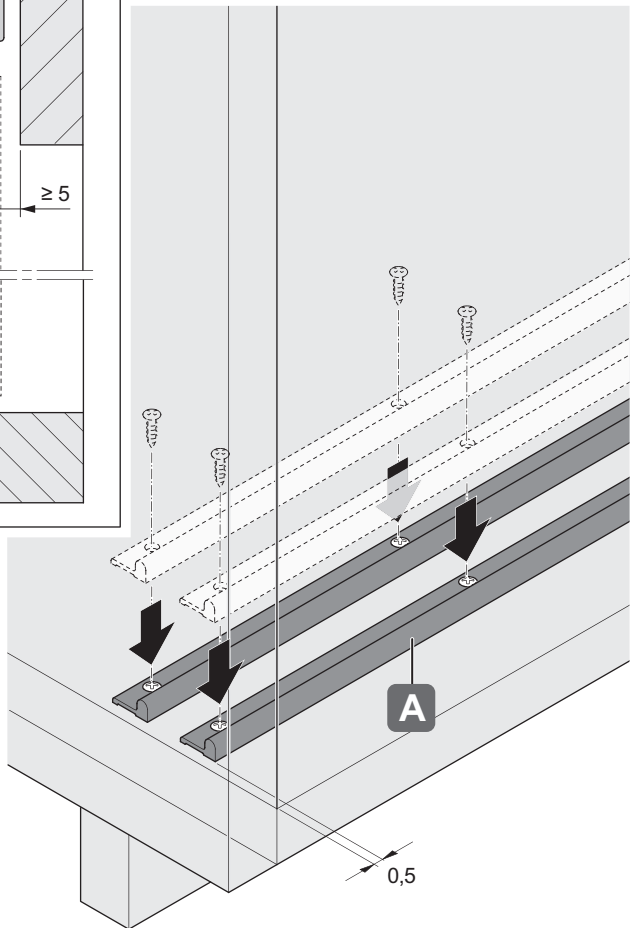
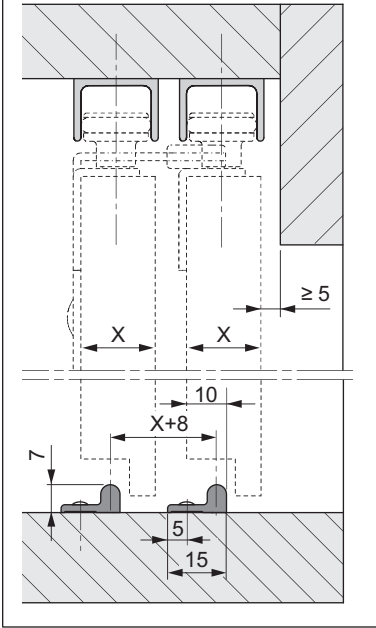


HDE 12/2015

4A



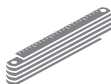
**i**



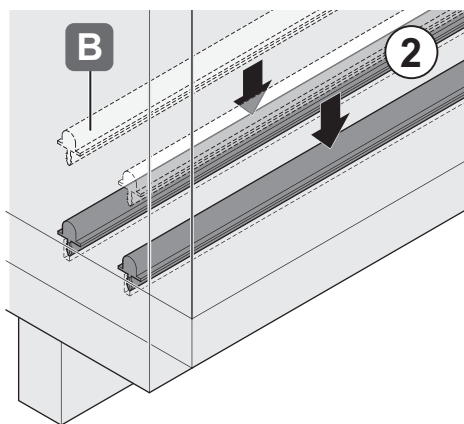
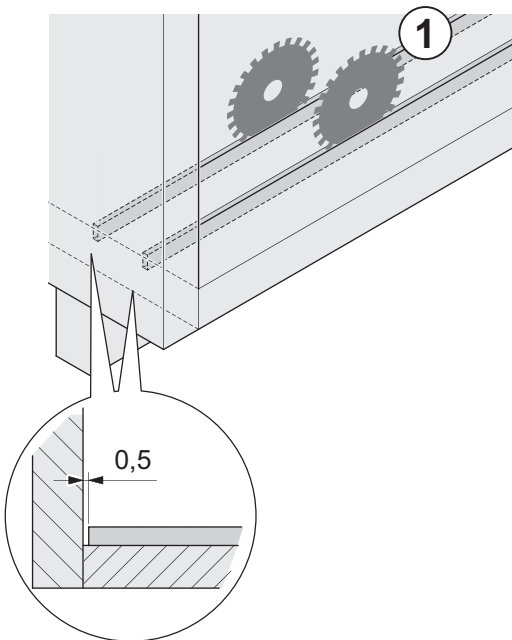
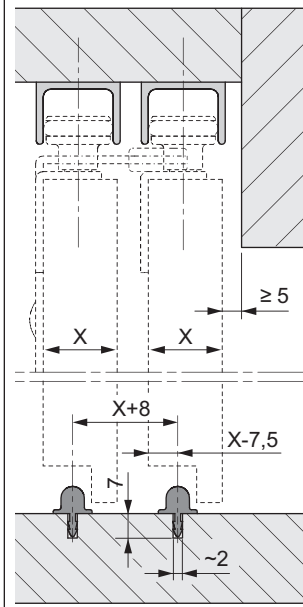
732.24.041

HDE 12/2015

4B



i



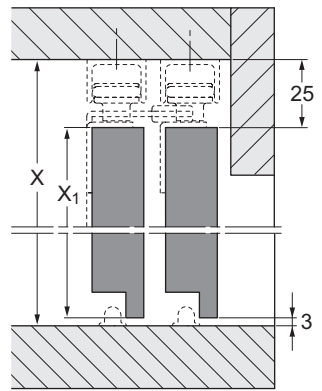
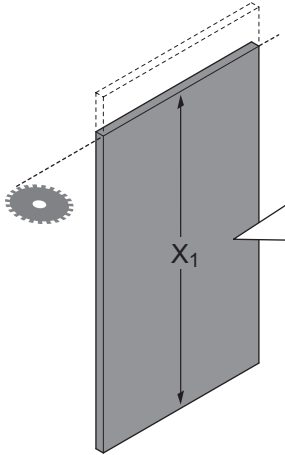
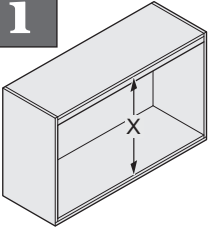
732.24.041

HDE 12/2015

5



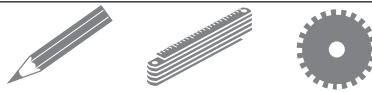
**i**



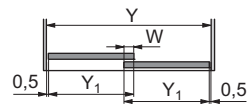
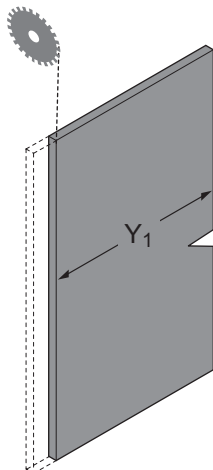
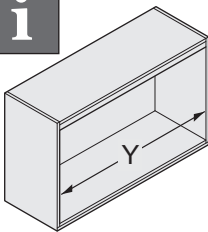
$$X_1 = X - 28$$

732.24.041

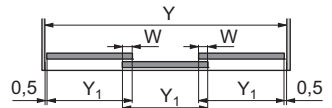
6



**i**



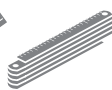
$$Y_1 = \frac{Y - 1}{2} + \frac{W}{2}$$



$$Y_1 = \frac{Y - 1 + 2 \times W}{3}$$

HDE 12/2015

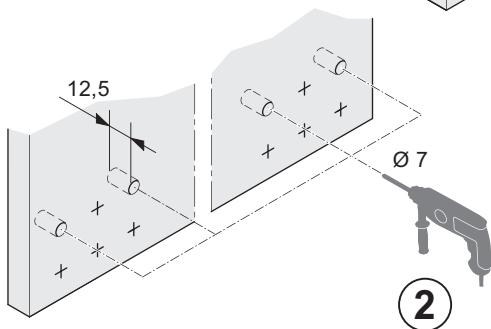
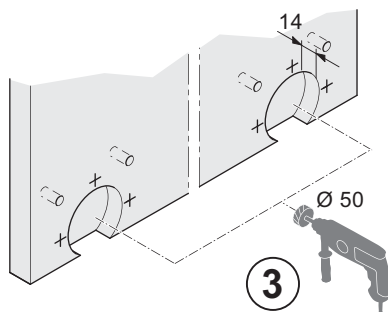
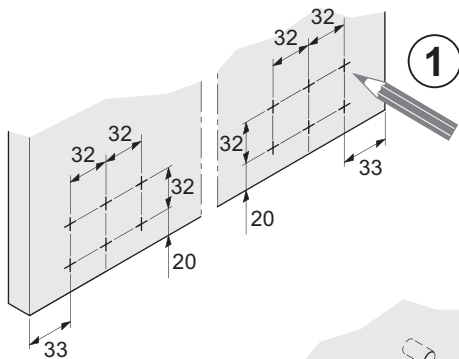
7



7 mm



50 mm



732.24.041

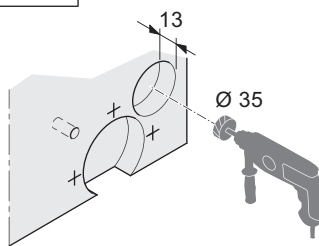
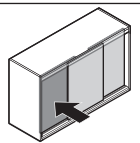
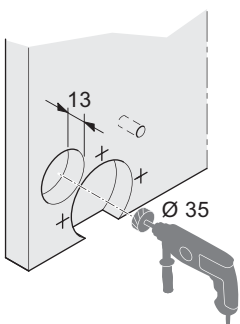
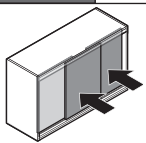
+



402.23.403



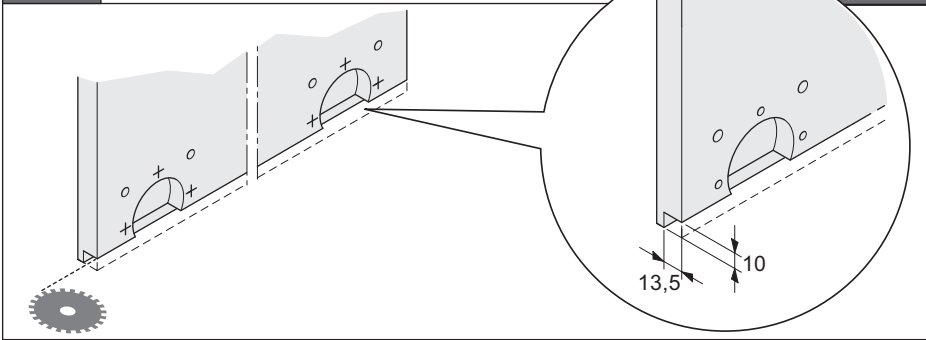
35



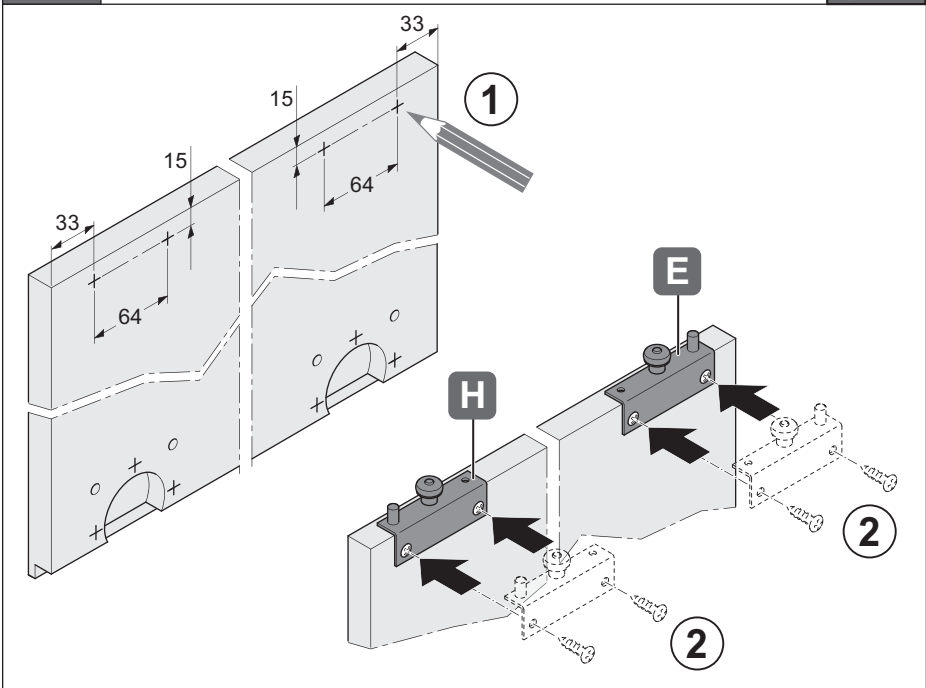
HDE 12/2015



8



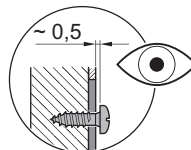
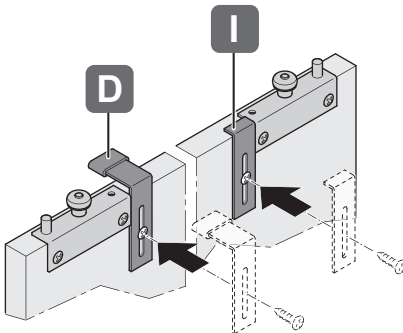
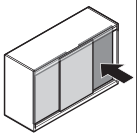
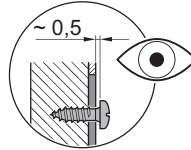
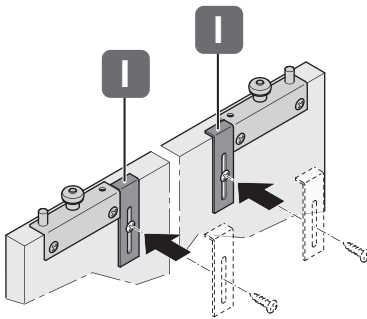
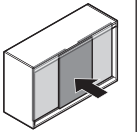
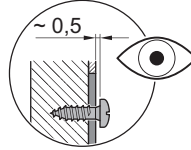
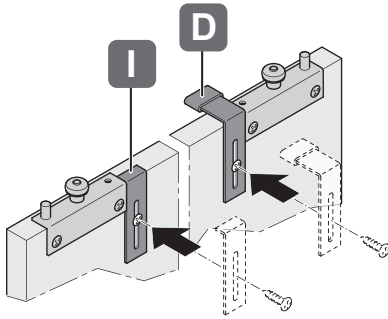
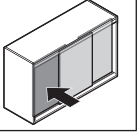
9



732.24.041

HDE 12/2015

10



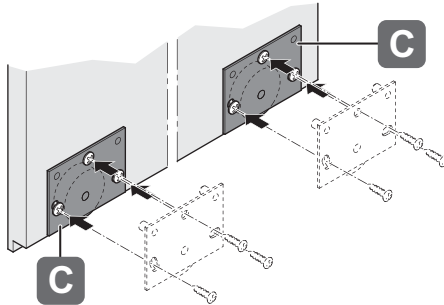
732.24.041

HDE 12/2015

11



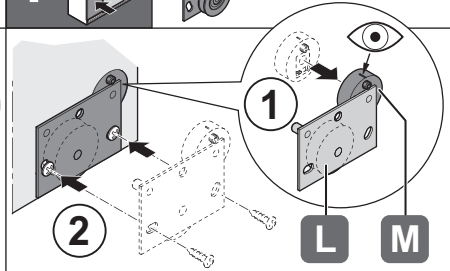
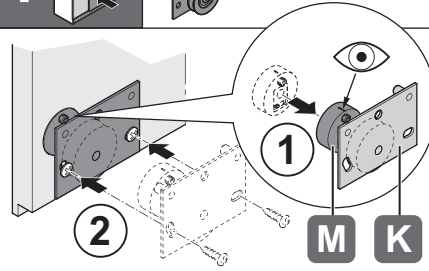
402.23.403



402.23.101

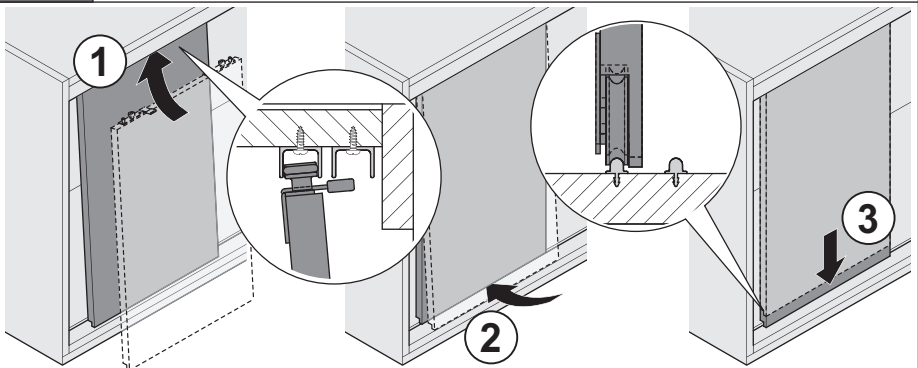


402.23.102



732.24.041

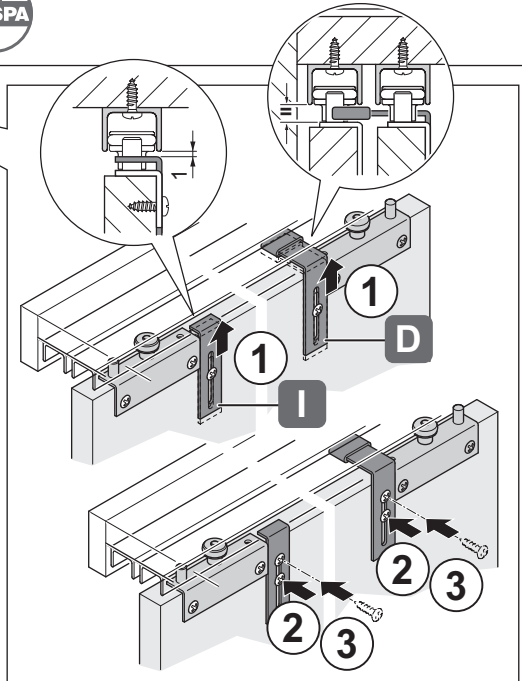
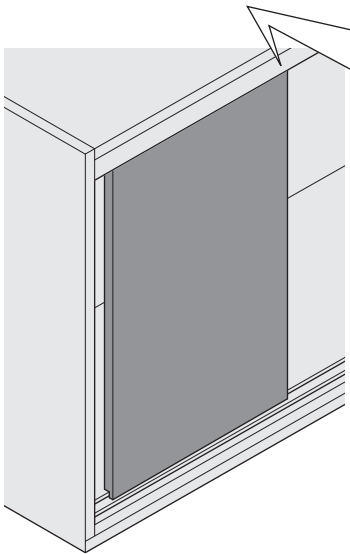
12



HDE 12/2015

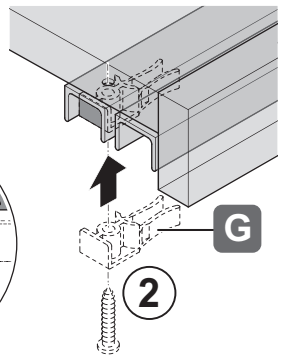
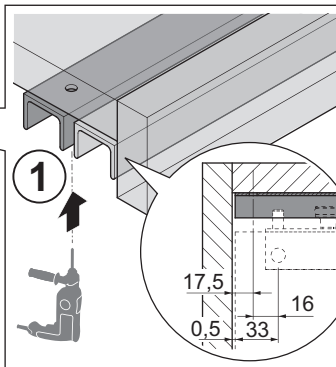
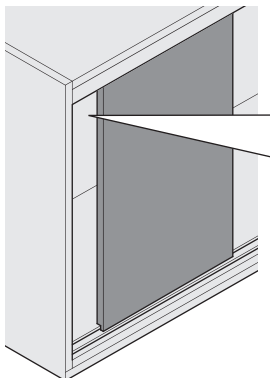


13



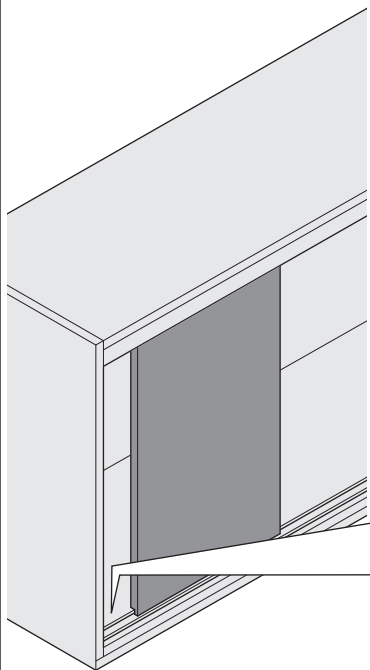
732.24.041

14

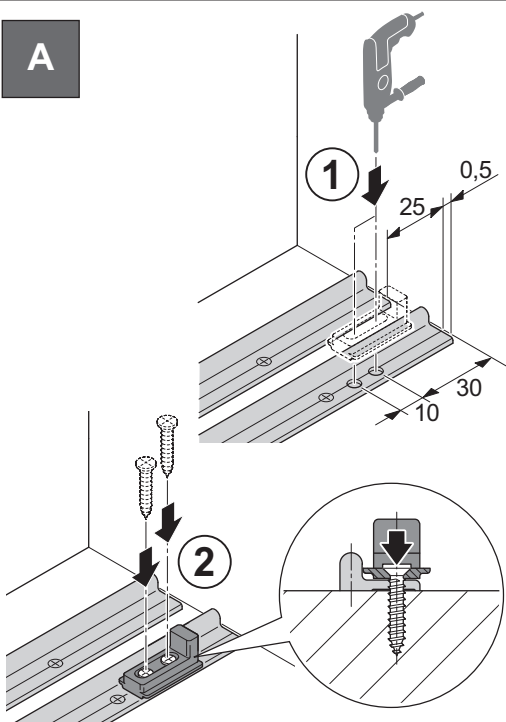


HDE 12/2015

15

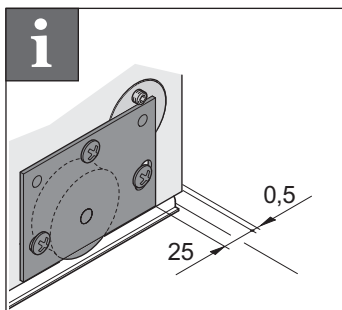


A

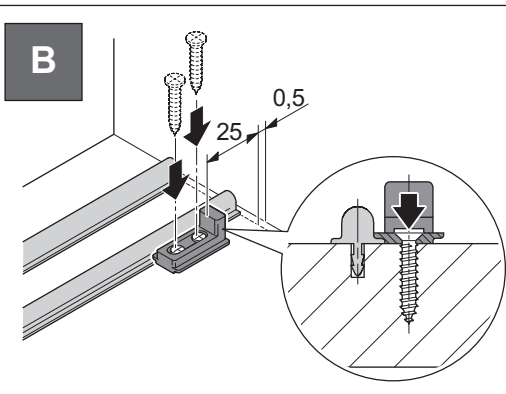


732.24.041

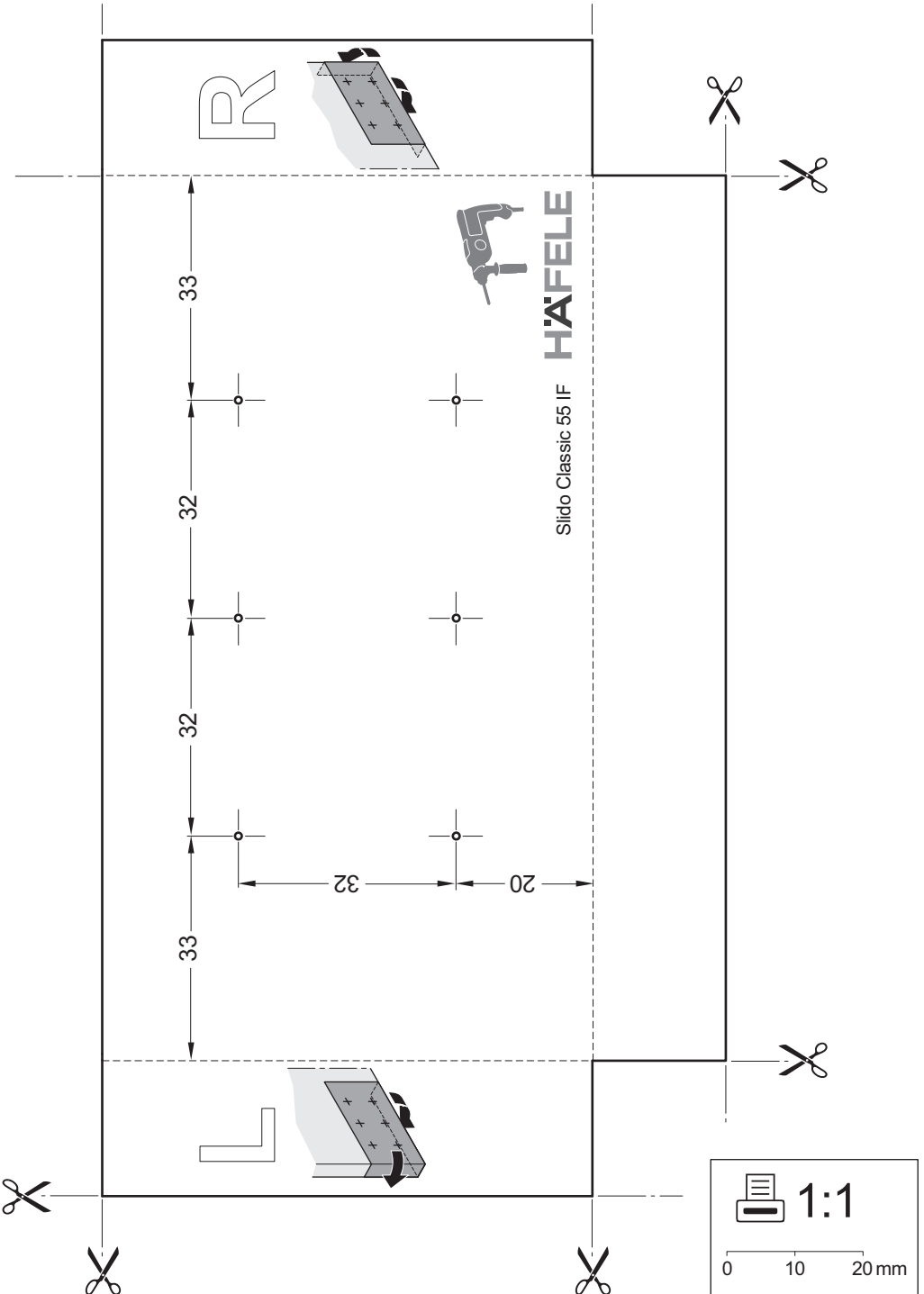
i



B



HDE 12/2015



732.24.041

HDE 12/2015