

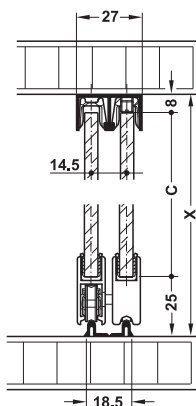
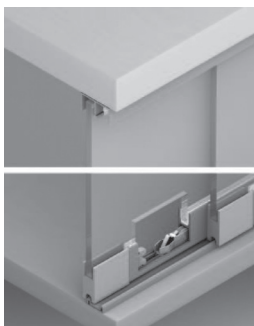


Slido Design 25 IF G

210.30.600	415.10.805	415.11.950	415.12.950	415.13.051	415.13.605
210.30.601	415.10.815	415.12.605	415.13.010	415.13.060	416.13.925
233.02.410	415.10.882	415.12.615	415.13.020	415.13.103	416.13.935
415.08.602	415.10.950	415.12.652	415.13.021	415.13.170	
415.08.972	415.11.605	415.12.925	415.13.050	415.13.602	

i

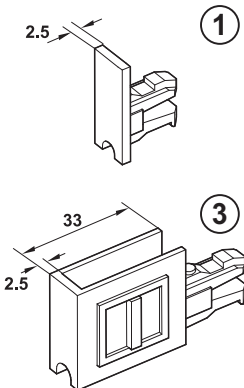
mm



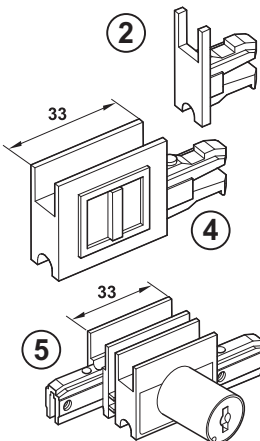
$$C = X - (25 + 8)$$

IA	IA
G	G
CN	CN=2 CN=3
F	F=4 F=6

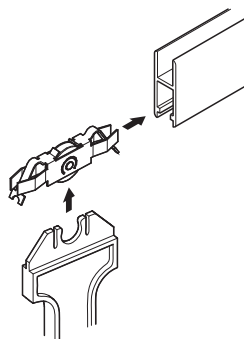
D₁



D₂



D	$D_1 = \frac{(CN-1) \times G + IA}{CN} - 5 - (2 \times F)$
	$D_2 = \frac{(CN-1) \times G + IA}{CN} - (2 \times F)$

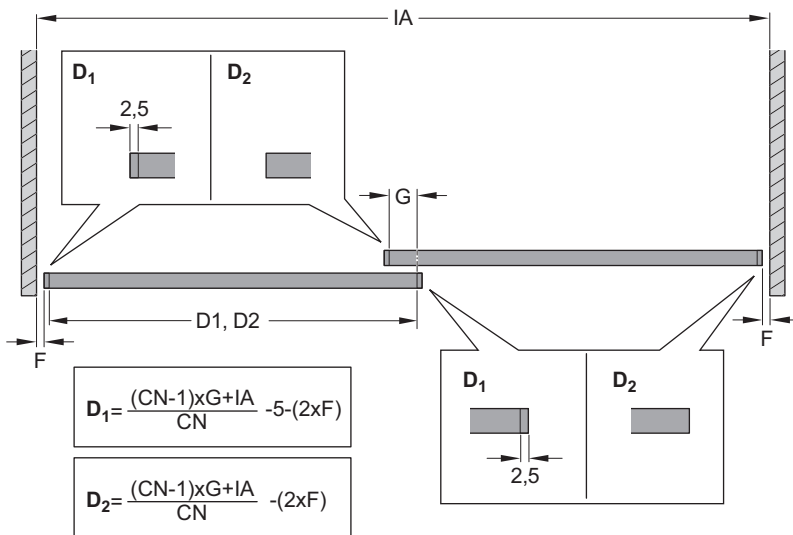


732.24.063

HDE 08.05.2018

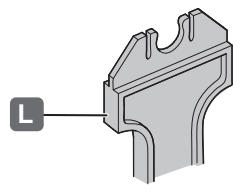
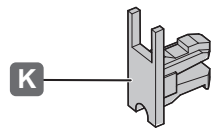
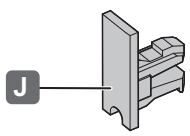
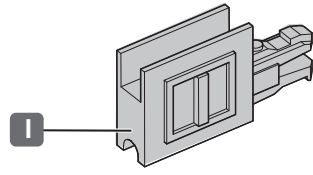
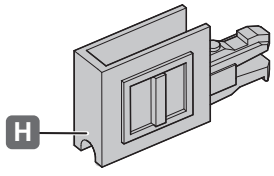
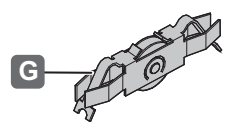
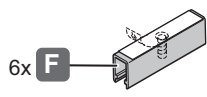
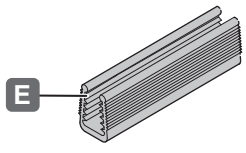
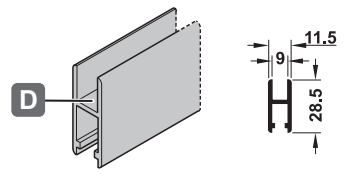
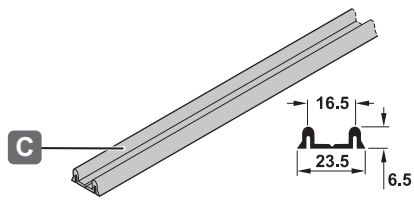
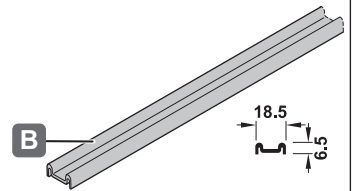
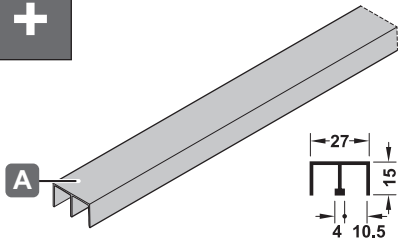
i

„mm“



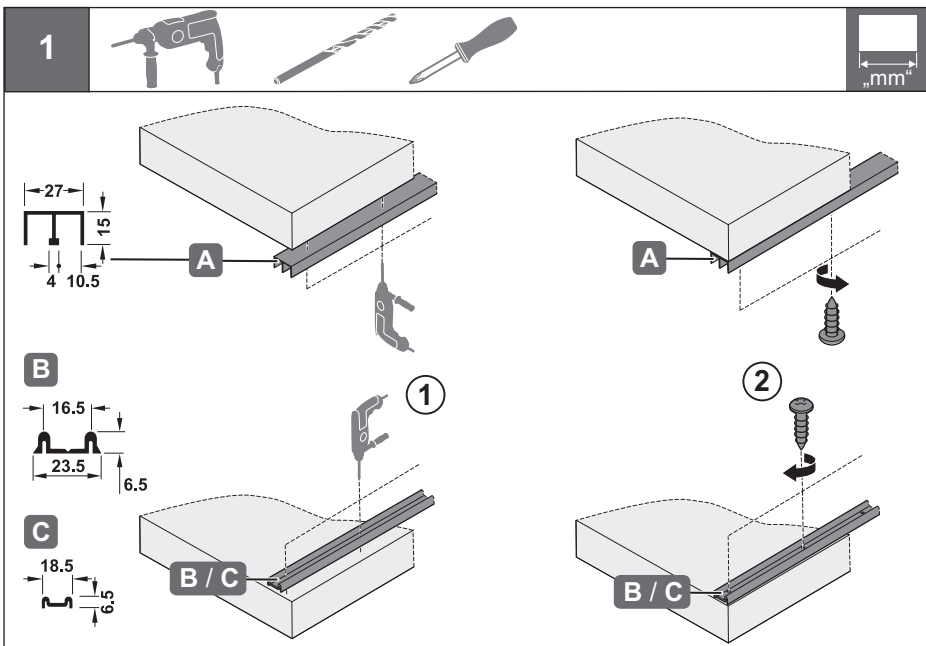
732.24.063

HDE 08.05.2018

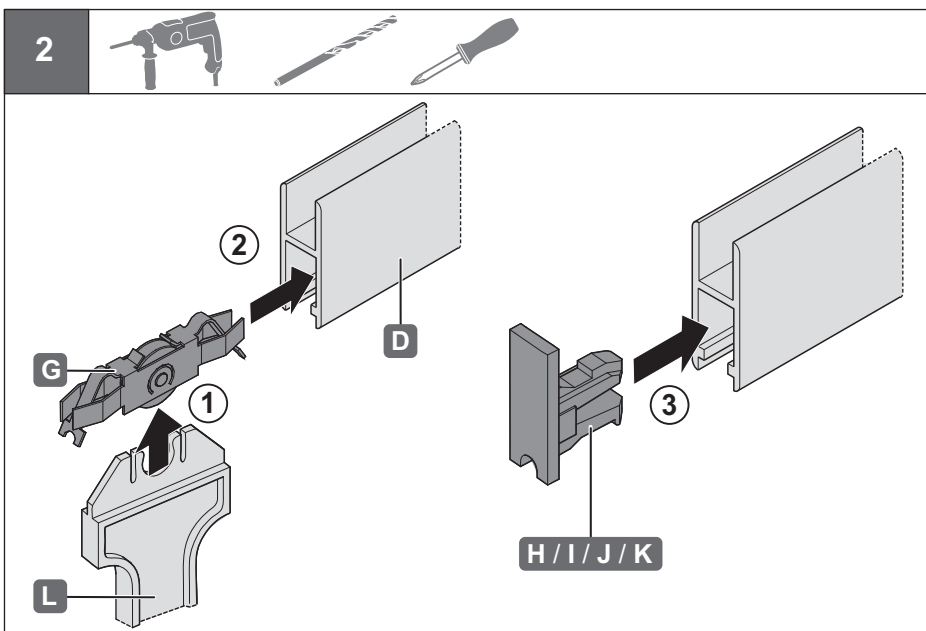


732.24.063

HDE 08.05.2018

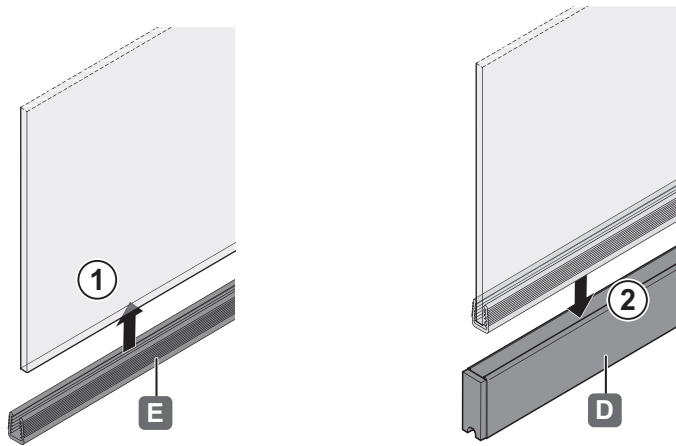


732.24.063



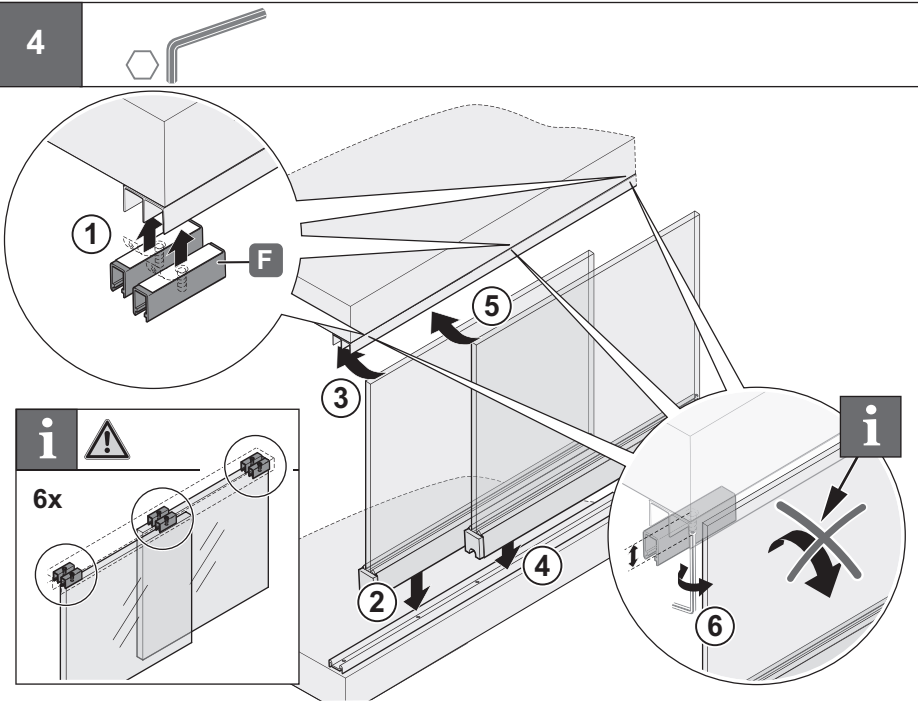
HDE 08.05.2018

3



732.24.063

4



HDE 08.05.2018

732.24.063

HDE 08.05.2018