

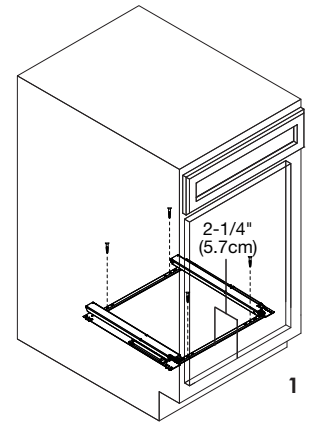
SOFT-CLOSE UNDERMOUNT WASTE BIN

Installation Instructions

Inspect all parts and read all instructions prior to beginning assembly and installation.

1 Install Sliding Base Assembly

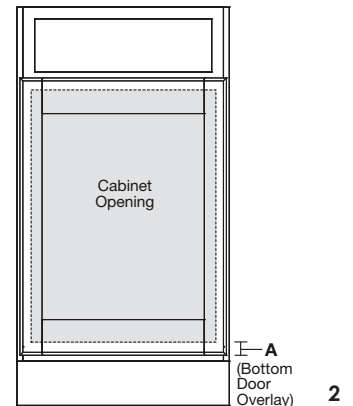
Place sliding base assembly on cabinet floor in the center of the cabinet opening. Position front edge of the front mounting strap 2-1/4" back from the outside edge of the front of the cabinet. For a fully inset door application, measure 2-1/4" back from inside edge of the cabinet face frame. Completely close door to make sure the assembly will not interfere. Once the position is determined, fasten the sliding base assembly to cabinet floor using 4 - #8x1" mounting screws through interior holes using a Phillips head screwdriver.



Optional Step: Mark mounting hole positions with a pencil then remove sliding base assembly and drill pilot holes. Place sliding assembly back into position and fasten with #8x1" mounting screws. For additional stability, fasten extra 4 - #8x1" mounting screws through outside holes.

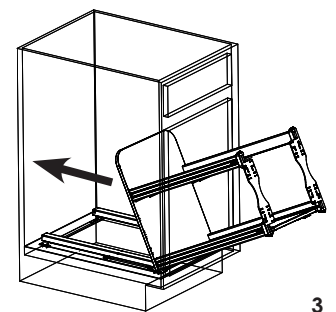
2 Remove Door

With drill or screwdriver, remove door hinges from cabinet and door. **IMPORTANT:** Door must be removed prior to Waste Bin Chassis installation.



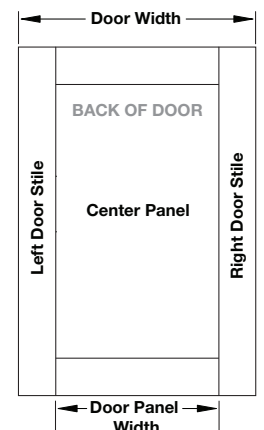
3 Install Waste Bin Chassis

Lower and insert rear of chassis so that the channels on the chassis fit onto the slides on the sliding base assembly. With front of chassis raised, push chassis toward back of the cabinet until it sits against the back of the slides. Lower the front of the chassis into the slides until you hear a "click". The chassis is now fully seated and locked. Grasp the door mount brackets, slowly pull the chassis out of the cabinet until it stops moving. Both slides should fully extend. **NOTE:** If your slides do not fully extend, your chassis is not seated properly. To correct, push the drawer slide forward until it locks into position.

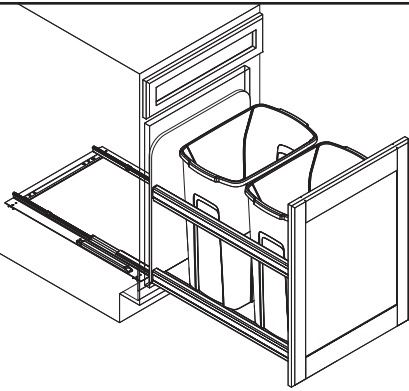


4 Determine Door Bracket Position

4A. Measure the door width by measuring from the outside edge of the left door stile to the outside edge of the right door stile. Then, determine the center door panel width by measuring from the inside edge of the left door stile to the inside edge of the right door stile. These two measurements determine the door bracket mounting area. Locate your product assembly on the charts that follow. Select the Outside to Outside Edge of Brackets (Z) measurement that fits within your door bracket mounting area. This determines if your Brackets Face Outward or Inward, as shown on chart.

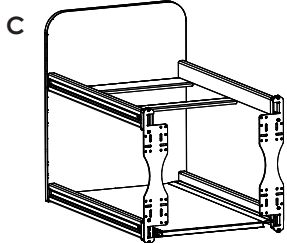
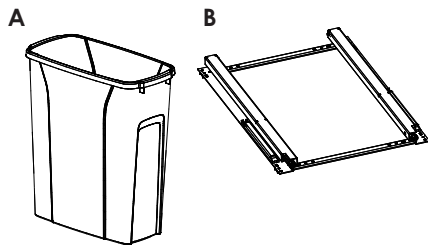


If your door brackets face inward, go to step 5.



Parts Included

- A. Waste Bin(s)
- B. Sliding Base Assembly (1)
- C. Waste Bin Chassis (1)
- D. Lid(s) (if supplied)
- E. #8x1/2" Mounting Screws for Door (8 = 4 + 4 extra)
- F. #8x1" Mounting Screws for Sliding Assembly (8 = 4 + 4 extra)



Tools Required

- Phillips head screwdriver
- Drill with 1/16" (1.5mm) bit for drilling pilot holes
- Tape measure or ruler
- Pencil
- Scissors

Product Assemblies

- USC12-1-35
- USC12-1-50
- USC15-2-35



4B. If your door bracket must face outward, you must remove, rotate and reinstall the door brackets. First, slide all 4 decorative covers back approximately 2" (figure 4B). This will reveal the door bracket to chassis screws. Pick a side to start with. Remove the upper and lower door bracket to chassis screws. Rotate door bracket 180 degrees so the bracket faces outward. Reinstall the door bracket to the chassis. Repeat for the opposite door bracket.

5 Install Cabinet Door to Door Bracket

Ensure that chassis is in fully closed position.

Peel protective cover from tape on brackets (5A).

Line-up the cabinet door in desired position ensuring that it is level with any cabinet doors on either side. Also ensure that spacing between the door and any drawer above is even with spacing on your other cabinets.

Press the cabinet door against the door brackets firmly (5B) to ensure the door adheres to the double-sided tape.

Grasp the bottom of the cabinet door (5C) and slowly open the sliding assembly until you have easy access to the door brackets.

Install 1 - #8x1/2" mounting screw in the center of each of the 4 horizontal slots shown (5D-1).

Ensure your door is centered by closing unit into cabinet. If your door requires adjustment pull unit out from cabinet, loosen all 4 screws, adjust door left to right and tighten. Repeat this process until you door is centered. Install 1 - #8x1/2" mounting screw through each round hole located in the outside corners of each bracket (5D-2).

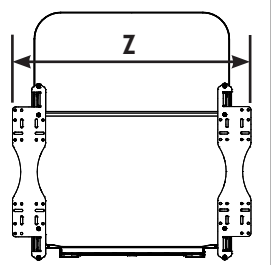
6 Adjust Door Angle

Using the door, push trash unit back into the cabinet until it stops. If there is a gap between the top of the door and the cabinet, adjust the door bracket by sliding the top 2 decorative covers back approximately 2". This will reveal the door bracket to chassis screws. Loosen all two of the left and right upper door bracket to chassis screws. Push in and/or pullout the top of the door slightly until the gap is eliminated. Tighten door bracket to chassis screws. Slide decorative covers back into position. Push the trash unit back into the cabinet until it stops. Repeat this process until your door is flush with the cabinet.

Place waste bin(s) in chassis. Installation is now complete.

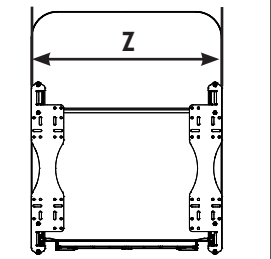
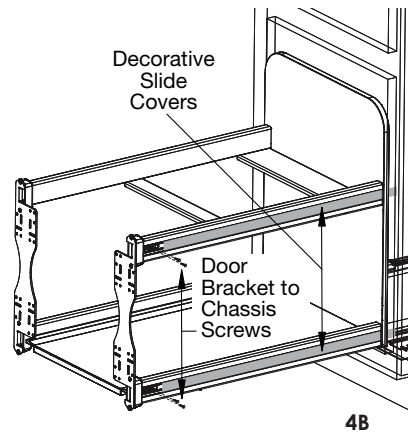
Door-Mount Bracket Installation for 3" Wider Configuration

BRACKETS FACE OUTWARD		
Product Assembly	Outside to Outside Edge of Brackets (Z)	Door Center to Bracket (B)
USC12-1-35	14-3/4"	6-7/8"
USC12-1-50	14-3/4"	6-7/8"
USC15-2-35	17-3/4"	8-3/8"

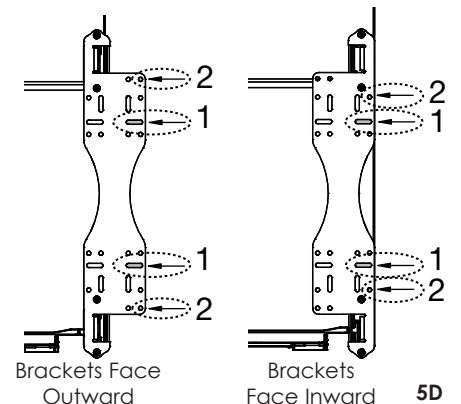
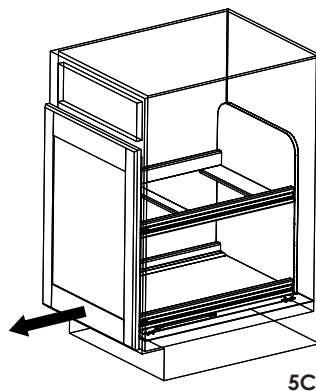
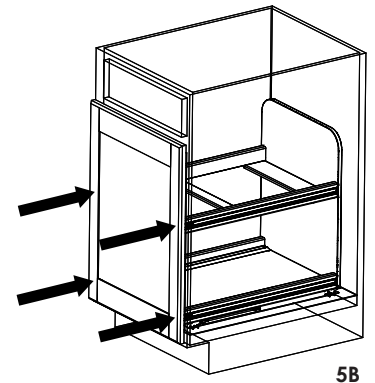
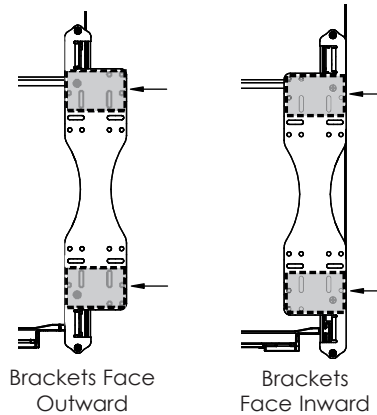
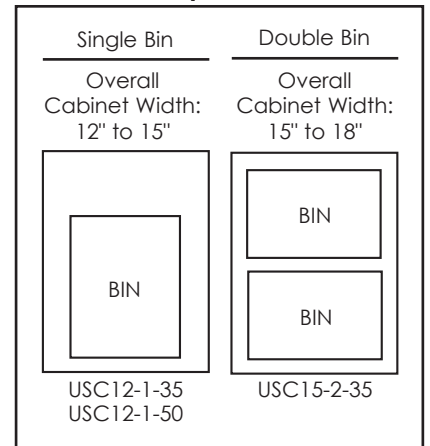


Door-Mount Bracket Installation for Standard Configuration

BRACKETS FACE INWARD		
Product Assembly	Outside to Outside Edge of Brackets (Z)	Door Center to Bracket (B)
USC12-1-35	11-3/4"	5-1/2"
USC12-1-50	11-3/4"	5-1/2"
USC15-2-35	14-3/4"	7"

Top View



POUBELLE POUR ARMOIRE À FERMETURE DOUCE

Instructions d'Installation

Inspectez toutes les pièces et lisez toutes les instructions avant de débuter l'assemblage et l'installation.

1 Installation du mécanisme de base coulissant

Placez le mécanisme sur la porte d'une armoire, au centre de l'ouverture de l'armoire. Positionnez le bord avant de la courroie de montage à 2-1/4" (5.6 cm) derrière le bord extérieur de l'avant de l'armoire. Pour une installation interne complète, mesurez 2-1/4" (5.6 cm) à partir de l'arrière du bord interne de la face avant de l'armoire. Fermez entièrement la porte afin de vous assurer que l'assemblage n'interférera pas. Une fois la position déterminée, posez le mécanisme coulissant de la base sur le plancher de l'armoire en utilisant 4 vis de montage #8x1" dans les trous intérieurs, en utilisant un tournevis cruciforme.

Étape facultative: Marquez la position des trous pour le montage à l'aide d'un crayon à mine, et enlevez ensuite le mécanisme coulissant de la base et percez les avant-trous. Remettez le mécanisme en place et fixez-le à l'aide des vis de montage #8x1". Pour une stabilité accrue, posez en plus 4 vis de montage #8x1" dans les trous extérieurs.

2 Enlever la porte

À l'aide d'une perceuse ou d'un tournevis, retirez les charnières de la porte de l'armoire et de la porte. IMPORTANT: La porte doit être enlevée avant l'installation de la structure de la poubelle.

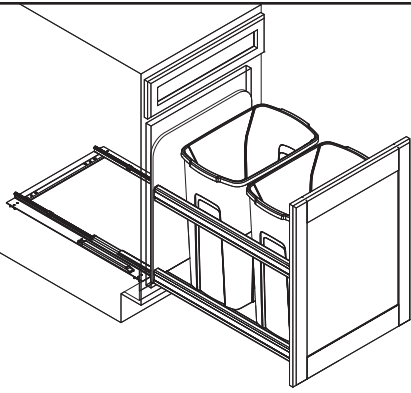
3 Installation de la structure de la poubelle

Abaissez et insérez l'arrière de la structure afin que les coulisseaux de la structure s'ajustent aux rails de la base coulissante. Le devant de la structure étant surélevé, poussez la structure vers l'arrière de l'armoire jusqu'à ce qu'elle s'appuie contre le fond. Abaissez le devant du châssis jusqu'à ce qu'un « clic » se fasse entendre. La structure est maintenant bien appuyée et verrouillée. Saisissez les supports de fixation de la porte et tirez lentement la structure hors de l'armoire jusqu'à ce qu'elle cesse de bouger. Les deux coulisseaux devraient être entièrement allongés. NOTE : Si les coulisseaux ne sont pas entièrement allongés, la structure n'est pas correctement appuyée. Afin de corriger cela, tirez sur la glissière vers l'avant jusqu'à ce qu'elle se verrouille en place.

4 Déterminer la position du support de la porte

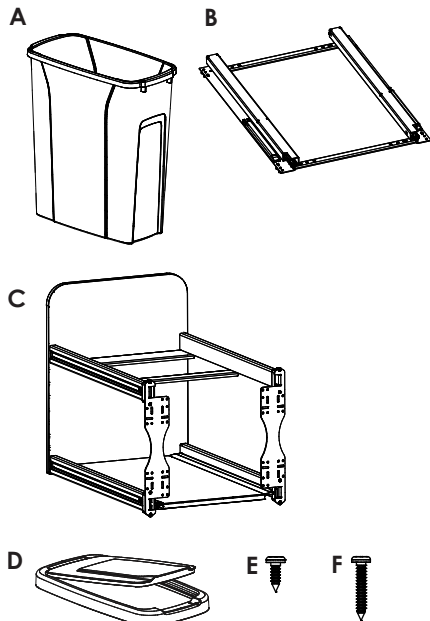
4A. Mesurez la largeur de la porte en mesurant du bord extérieur de la porte gauche au bord extérieur du montant de la porte droite. Ensuite, déterminez le centre du panneau de la porte en mesurant du bord interne du montant de la porte gauche au bord interne du montant de la porte droite. Trouvez l'assemblage de votre produit sur les graphiques qui suivent. Sélectionnez la mesure pour supports de bord externe à bord externe qui convient pour la zone de montage de votre porte. Cela déterminera si les supports seront posés face vers l'intérieur ou l'extérieur, tel qu'illustré sur le graphique.

Si les supports de porte doivent être installés face vers l'intérieur, allez à l'étape 5.



Pièces Incluses

- A. Poubelle(s)
- B. Mécanisme de base coulissant (1)
- C. Structure de la poubelle (1)
- D. Couvercle(s) (si fourni(s))
- E. Vis de montage #8x1/2" pour porte (8 = 4 + 4 extra)
- F. Vis de montage #8x1" pour le cadre coulissant (8 = 4 + 4 extra)

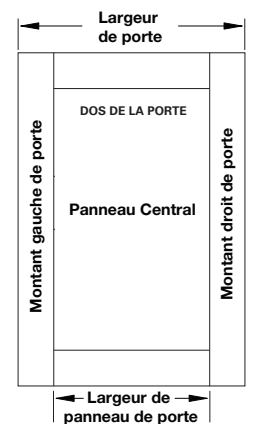
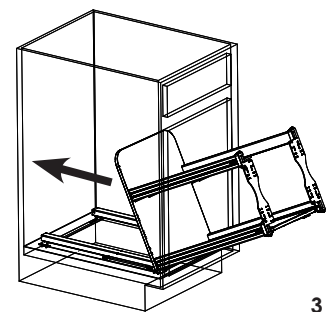
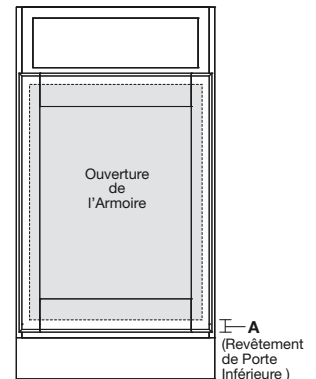
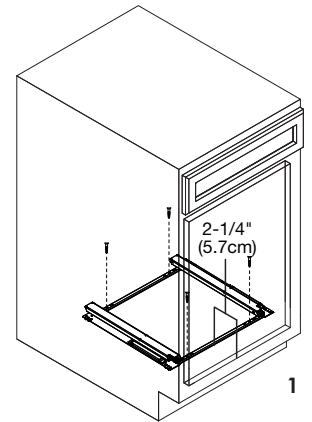


Outils Requis

- Tournevis cruciforme
- Perceuse avec mèche de 1/16" (1.5mm) pour le perçage des avant-trous
- Ruban à mesurer ou règle
- Crayon
- Ciseaux

Assemblages de produits

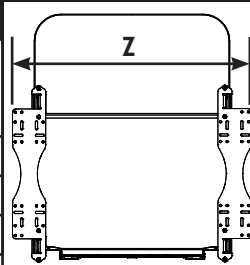
- USC12-1-35
- USC12-1-50
- USC15-2-35



4B. Si les supports de la porte doivent être installés face vers l'extérieur, vous devez retirer, effectuer la rotation et réinstaller les supports de porte. En premier lieu, glissez les quatre protections décoratives d'environ 2" (5 cm) vers l'arrière. Cela laissera voir le support de la porte et les vis de la structure. Choisissez le côté avec lequel vous débuterez. Retirez les vis de structure des supports du haut et du bas. Effectuez une rotation de 180 degrés du support afin que celui-ci soit face vers l'extérieur. Réinstallez le support de la porte sur la structure. Répétez pour l'autre support de porte.

Installation de support sur porte pour configuration plus large de 3" (7.5 cm)

Supports face vers l'extérieur		
Assemblage du produit	Bord externe à bord externe des supports (Z)	Centre de la porte au support (B)
USC12-1-35	14-3/4" (37.5 cm)	6-7/8" (17.5 cm)
USC12-1-50	14-3/4" (37.5 cm)	6-7/8" (17.5 cm)
USC15-2-35	17-3/4" (45 cm)	8-3/8" (21.3 cm)



5 Installation du support porte-à-porte de l'armoire

Assurez-vous que la structure est entièrement en position fermée.

Retirer le protecteur sur le ruban des supports (5A).

Alignez la porte de l'armoire à la position désirée, en vous assurant que celle-ci est au même niveau que toute autre porte d'armoire adjacente. Assurez-vous aussi que l'espace entre la porte et tout tiroir au dessus est le même que l'espace des autres armoires.

Appuyez fermement la porte de l'armoire contre les supports de la porte (5B) afin de vous assurer que la porte adhère au ruban adhésif à double face.

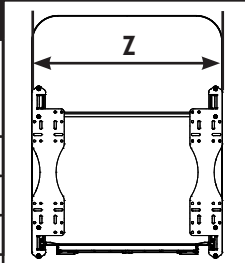
Saisissez le bas de la porte d'armoire (5C) et ouvrez lentement le mécanisme coulissant jusqu'à ce que vous accédiez aisément aux supports de porte.

Installez 1 vis de montage #8x1/2" dans le centre de chacune des 4 ouvertures horizontales illustrées (5D-1).

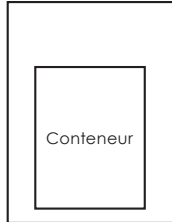
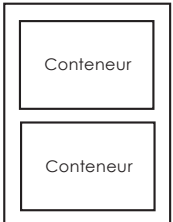
Assurez-vous que la porte est bien centrée en fermant l'unité dans l'armoire. Si la porte nécessite un ajustement, tirez l'unité hors de l'armoire, desserrez les 4 vis, ajustez la porte vers la droite ou la gauche et resserrez. Répétez ce processus jusqu'à ce que la porte soit centrée. Installez 1 vis de montage #8x1/2" dans chaque trou rond situé dans les coins externes de chaque support (5D-2).

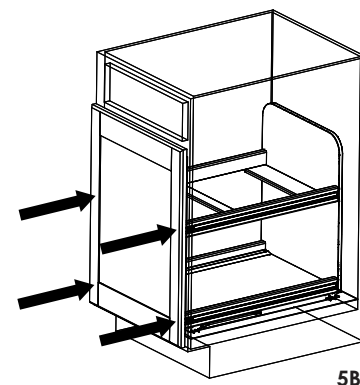
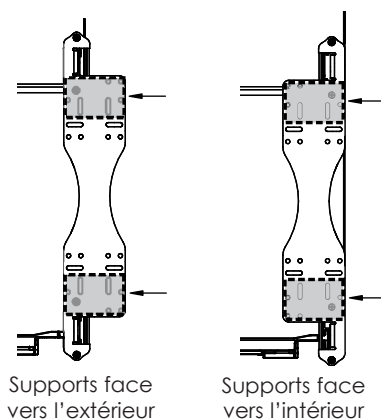
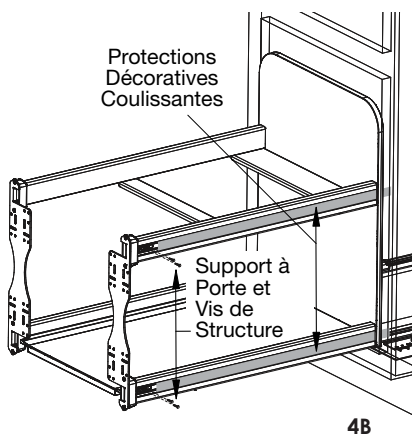
Installation de support sur porte pour configuration régulière

Supports face vers l'intérieur		
Assemblage du produit	Bord externe à bord externe des supports (Z)	Centre de la porte au support (B)
USC12-1-35	11-3/4" (30 cm)	5-1/2" (14 cm)
USC12-1-50	11-3/4" (30 cm)	5-1/2" (14 cm)
USC15-2-35	14-3/4" (37.5 cm)	7" (17.8 cm)



Vue en Plan

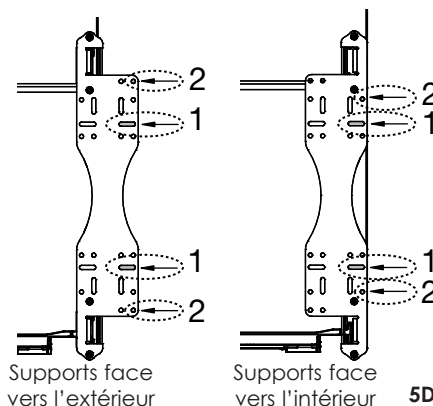
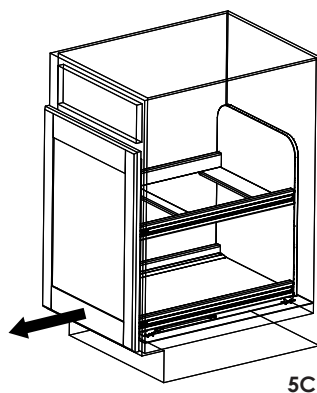
1 Conteneur	2 Conteneurs
Largeur totale de l'armoire: 12" to 15" (30.5 - 38.1 cm)	Largeur totale de l'armoire: 15" to 18" (38.1 - 45.7 cm)
	
USC12-1-35 USC12-1-50	USC15-2-35



6 Ajuster l'angle de la porte

En utilisant la porte, placez l'unité à déchets dans l'armoire jusqu'à ce que celle-ci ne bouge plus. S'il y a un espace entre le dessus de la porte et de l'armoire, ajustez le support de la porte en glissant les deux protections décoratives d'environ 2" vers l'arrière. Cela laissera voir le support de la porte et les vis de la structure. Desserrez toutes les deux vis de la structure se trouvant au haut du support, à gauche et à droite. Tirez et/ou poussez légèrement le dessus de la porte, jusqu'à ce que l'espace présent soit éliminé. Resserrez les vis de la structure du support de la porte. Glissez à nouveau les protections décoratives en place. Poussez l'unité à déchets dans l'armoire jusqu'à ce que celle-ci ne bouge plus. Répétez ce processus jusqu'à ce que la porte soit de niveau avec l'armoire.

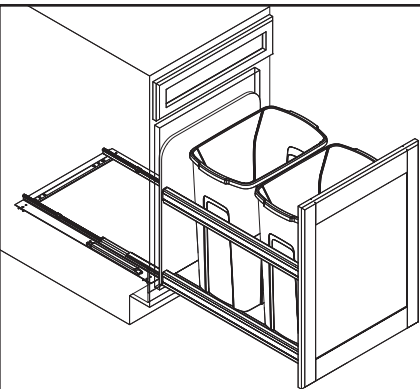
Placez la poubelle dans la structure. L'installation est maintenant terminée.



CUBO PARA BASURA EMPOTRADO DE CIERRE SUAVE

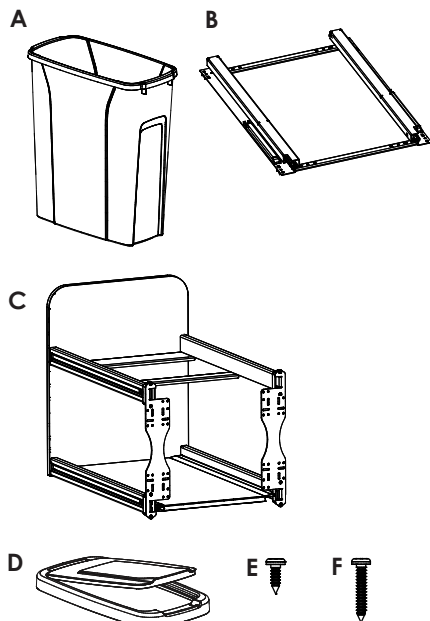
Instrucciones de instalación

Inspeccione todas las partes y lea todas las instrucciones antes de empezar a armar e instalar.



Partes incluidas

- A. Cubo(s) para basura
- B. Montaje de base deslizable (1)
- C. Chasis del cubo para basura (1)
- D. Tapa(s) (si se suministran)
- E. Tornillos N.º 8 x 1/2" para puerta (8 = 4 + 4 extra)
- F. Tornillos N.º 8 x 1" para conjunto deslizable (8 = 4 + 4 extra)



Herramientas requeridas

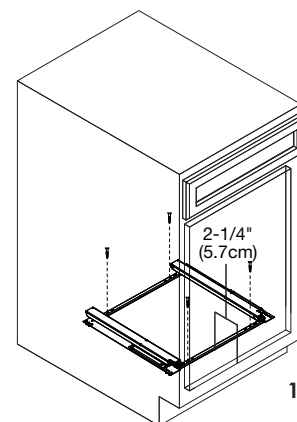
- Destornillador con cabeza Phillips
- Taladro con broca de 1/16" (1.5mm) para hacer los agujeros guía
- Cinta de medir o regla
- Lápiz
- Tijeras

Ensamblajes del producto

- USC12-1-35
- USC12-1-50
- USC15-2-35

1 Instale el ensamblaje de la base deslizable

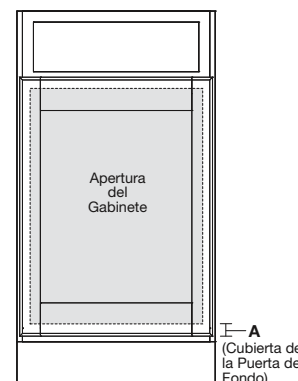
Coloque el ensamblaje de la base deslizable en el piso del gabinete en el centro de la apertura del mismo. Ponga el borde frontal de la banda de montaje a 2-1/4" (5.6 cm) desde el borde exterior del frente del gabinete. Para obtener una aplicación de inserción en la puerta, mida 2-1/4" desde el borde interno del marco de la cara del gabinete. Cierre completamente la puerta para asegurarse de que el ensamblaje no interfiera. Una vez determinada la posición, asegure el ensamblaje de la base deslizable al piso del gabinete usando 4 tornillos de soporte de #8x1" a través de los agujeros interiores usando un destornillador con cabeza Phillips.



Paso opcional: Marque las posiciones de los agujeros de montaje con un lápiz y luego retire el ensamblaje de la base deslizable y taladre los agujeros guía. Coloque el ensamblaje deslizable de nuevo en la posición y asegure con los tornillos de soporte de #8x1". Para lograr más estabilidad, asegure 4 tornillos de soporte de #8x1" extras por los agujeros externos.

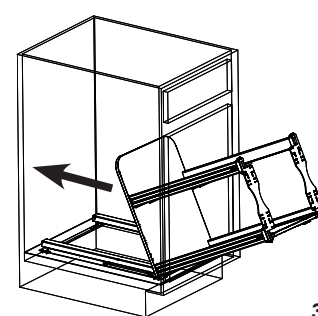
2 Retire la puerta

Con el taladro o con el destornillador, retire las bisagras del gabinete y la puerta. **IMPORTANTE:** se debe quitar la puerta antes de la instalación del chasis del cubo para basura.



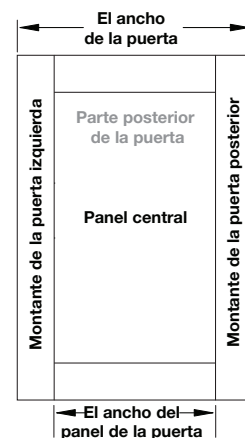
3 Instale el chasis del cubo para basura

Baje e inserte la parte trasera del chasis de manera que los canales del mismo concuerden en las correderas del ensamblaje de la base deslizable. Con el frente del chasis elevado, empuje el chasis hacia atrás del gabinete hasta que se siente contra el dorso de las correderas. Baje el frente del chasis en las correderas hasta que escuche un "clic". Ahora el chasis se encuentra completamente sentado y asegurado. Agarre los soportes de la montura de la puerta, lentamente jale el chasis afuera del gabinete hasta que deje de moverse. Ambos lados deben estar completamente extendidos. **NOTA:** si sus correderas no se extienden completamente, su chasis no está sentado correctamente. Para corregirlo, empuje la corredera del cajón hacia adelante hasta que se asegure en su posición.



4 Determine la posición del soporte de la puerta

4A. Mida el ancho de la puerta midiendo desde el borde externo del travesaño izquierdo de la puerta al borde externo del travesaño derecho de la misma. Luego, determine el ancho del panel central de la puerta midiendo desde el borde interno del travesaño izquierdo de la puerta al borde interno del travesaño derecho de la puerta. Estas dos medidas determinan el área de montaje de soporte de la puerta. Localice el ensamblaje de su producto en las gráficas siguientes. Seleccione la medida de afuera al borde externo de los soportes (Z) que quede dentro del área de montaje del soporte de su puerta. Esto determina si sus soportes dan la cara hacia afuera o adentro, según se muestra en la gráfica.



Si los soportes de la puerta dan la cara hacia adentro, vaya al paso 5.



4B. Si el soporte de su puerta debe dar la cara hacia afuera, debe quitar, rotar y reinstalar los soportes de la puerta. Primero, deslice hacia atrás todas las 4 cubiertas decorativas aproximadamente 2" (5 cm) (figura 4B) Esto revelará el soporte de la puerta a los tornillos del chasis. Elija de qué lado empezar. Retire el soporte de la puerta superior e inferior de los tornillos del chasis. Gire el soporte de la puerta 180 grados de manera que el soporte mire hacia afuera. Vuelva a instalar el soporte de la puerta al chasis. Repita lo mismo para el soporte de la puerta opuesto.

5 **Instale la puerta del gabinete al soporte de la puerta**

Asegúrese que el chasis esté en posición completamente cerrada.

Desprenda la cubierta protectora de los soportes (5A).

Alinee la puerta del gabinete en la posición deseada asegurándose de que esté nivelada con cualquiera de las puertas del gabinete en cualquier lado. También asegúrese de que el espacio entre la puerta y cualquiera cajón que esté arriba esté parejo con el espacio en sus otros gabinetes.

Oprima la puerta del gabinete contra los soportes de la puerta firmemente (5B) para asegurarse que la puerta se adhiera a la cinta de dos caras.

Agarre el fondo de la puerta del gabinete (5C) y abra lentamente el ensamblaje deslizable hasta que pueda acceder fácilmente a los soportes de la puerta.

Instale 1 tornillo de soporte de #8x1/2" en el centro de cada uno de las cuatro ranuras horizontales que se muestran (5D-1).

Asegúrese que su puerta esté centrada cerrando la unidad en el gabinete. Si su puerta requiere de ajustes, estire la unidad fuera del gabinete, afloje los 4 tornillos, ajuste la puerta a la derecha e izquierda y apriete. Repita este proceso hasta que su puerta quede centrada. Instalar 1 tornillo de soporte de #8x1/2" en cada agujero redondo localizado en las esquinas externas de cada soporte (5D-2).

6 **Ajuste el ángulo de la puerta**

Usando la puerta, empuje la unidad de basura hacia el gabinete de nuevo hasta que pare. Si hay un hueco entre la parte superior de la puerta y el gabinete, ajuste el soporte de la puerta deslizando las dos cubiertas decorativas hacia atrás aproximadamente 2". Esto revelará el soporte de la puerta a los tornillos del chasis. Afloje los dos tornillos izquierdos y derechos del soporte superior de la puerta al chasis. Empuje y/o jale la parte superior de la puerta ligeramente hasta eliminar el hueco. Apriete los tornillos del soporte de la puerta al chasis. Deslice las cubiertas decorativas de nuevo en posición. Empuje la unidad de basura de nuevo en el gabinete hasta que pare. Repita el proceso hasta que su puerta esté al mismo nivel con el gabinete.

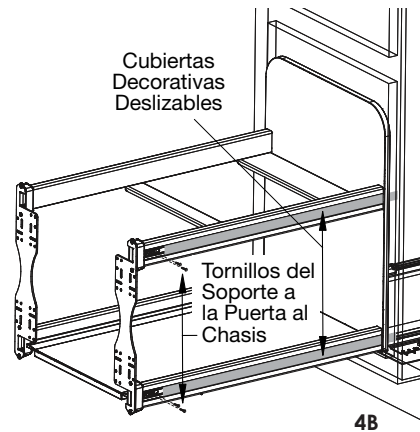
Coloque el o los cubos para basura en el chasis. Ahora la instalación está completa.

Instalación del soporte de montaje en puerta para una configuración de 3" más ancho

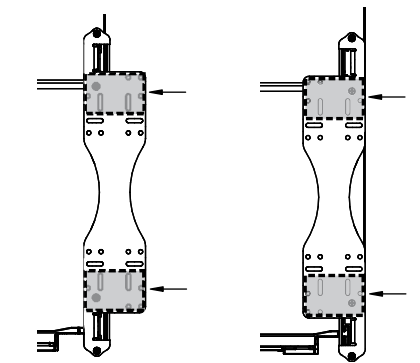
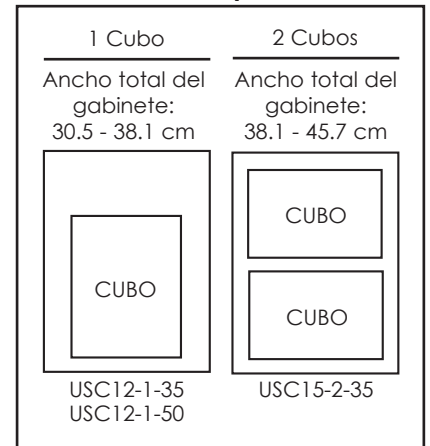
Los soportes dan la cara hacia afuera		
Ensamble del Producto	Del exterior al borde externo de los soportes (Z)	Centro de la puerta al soporte (B)
USC12-1-35	14-3/4" (37.5 cm)	6-7/8" (17.5 cm)
USC12-1-50	14-3/4" (37.5 cm)	6-7/8" (17.5 cm)
USC15-2-35	17-3/4" (45 cm)	8-3/8" (21.3 cm)

Instalación del soporte de montaje en puerta para configuración estándar

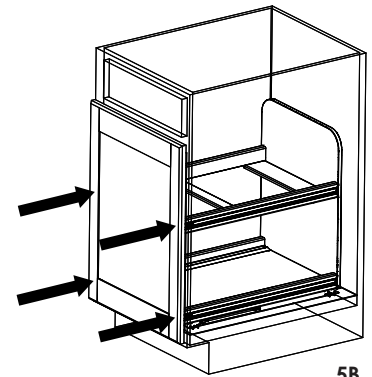
Los soportes dan la cara al interior		
Ensamble del Producto	Del exterior al borde externo de los soportes (Z)	Centro de la puerta al soporte (B)
USC12-1-35	11-3/4" (30 cm)	5-1/2" (14 cm)
USC12-1-50	11-3/4" (30 cm)	5-1/2" (14 cm)
USC15-2-35	14-3/4" (37.5 cm)	7" (17.8 cm)



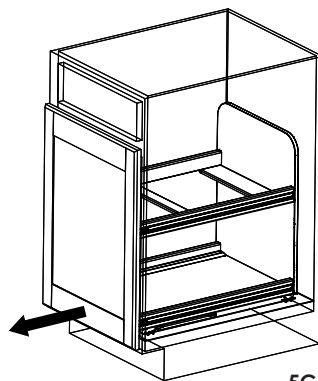
Vista Superior



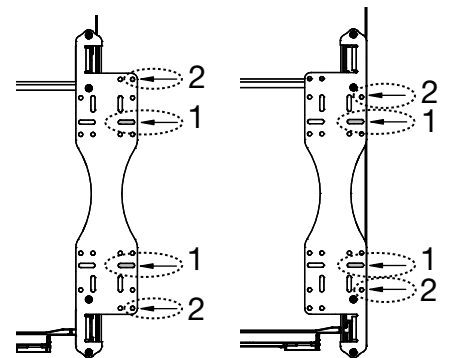
Los soportes dan la cara hacia afuera Los soportes dan la cara al interior 5A



5B



5C



Los soportes dan la cara hacia afuera Los soportes dan la cara al interior 5D