



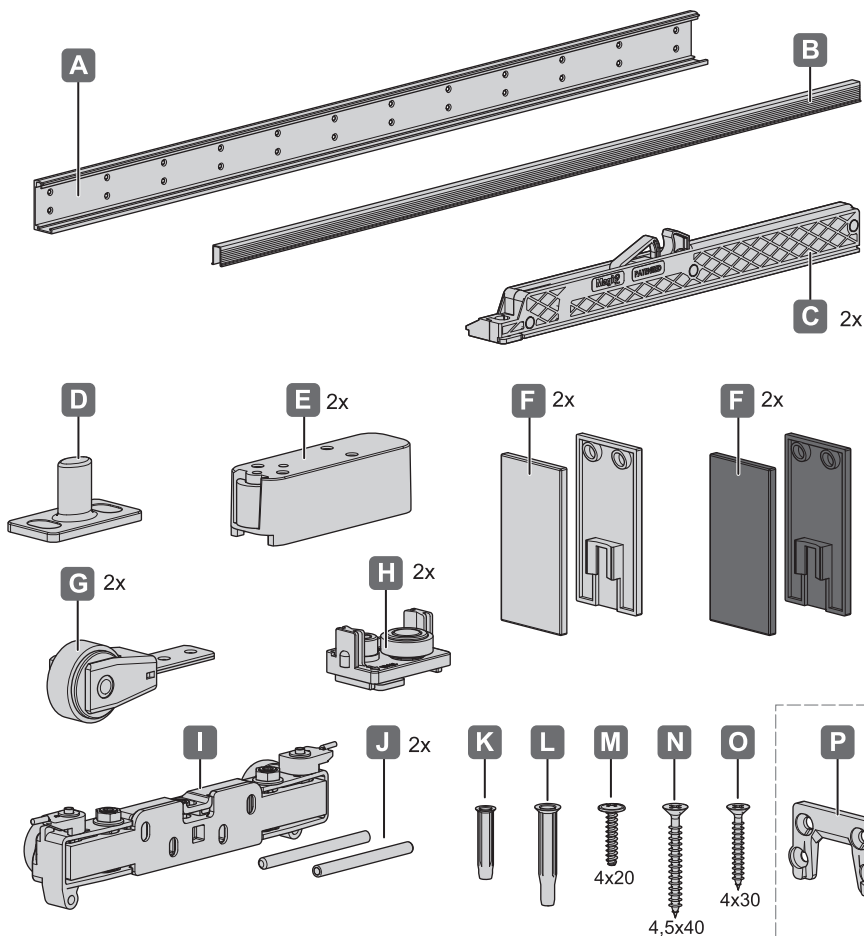
Slido Design 80-M

940.59.008
940.59.009

		Design 80-M
	L = 1100 mm	940.59.008
	L = 1800 mm	940.59.009



732.29.799

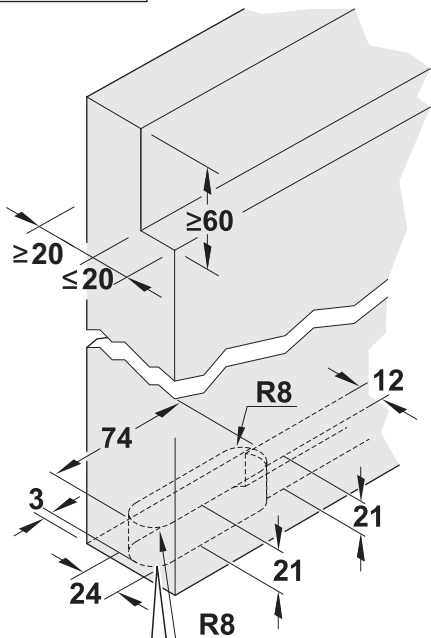


HDE 23.03.2019

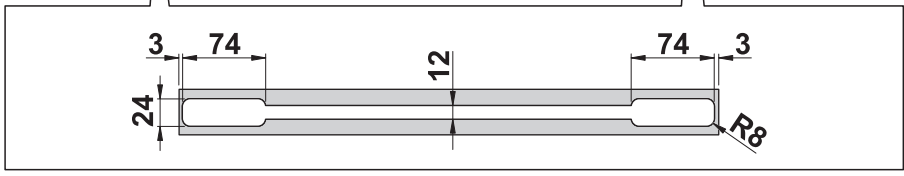
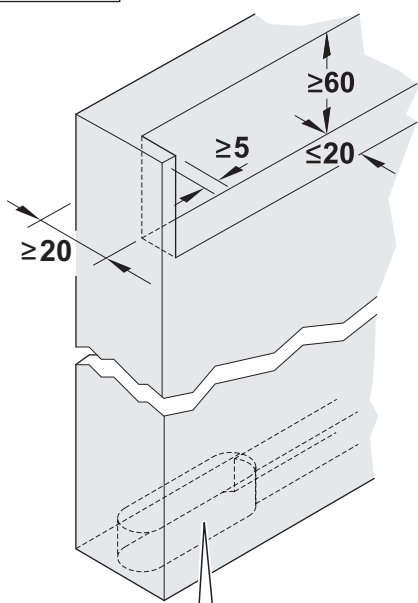
i

„mm“

A



B



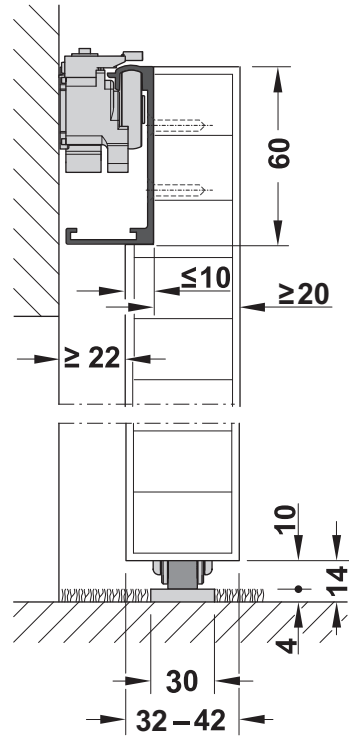
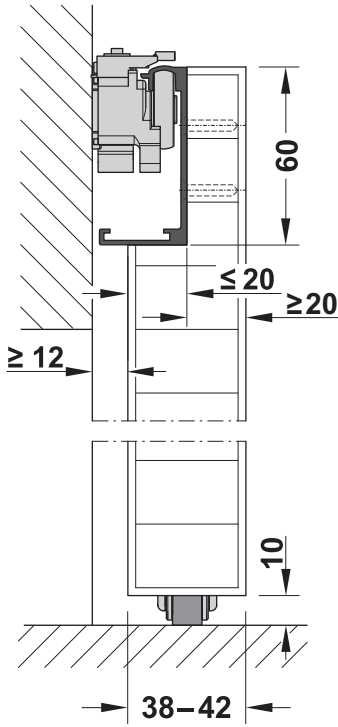
732.29.799

HDE 23.03.2019

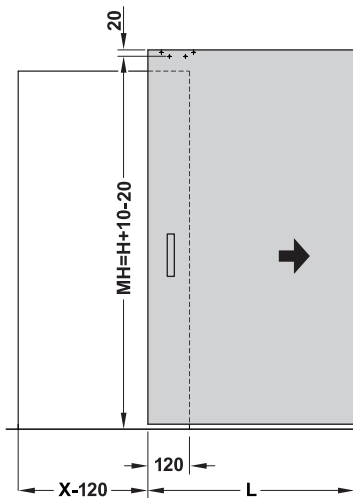
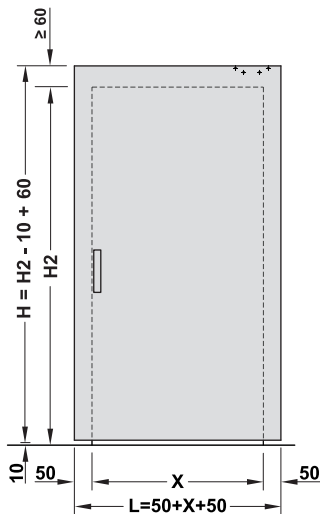
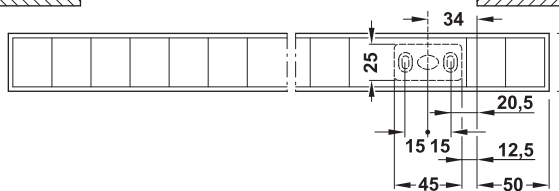
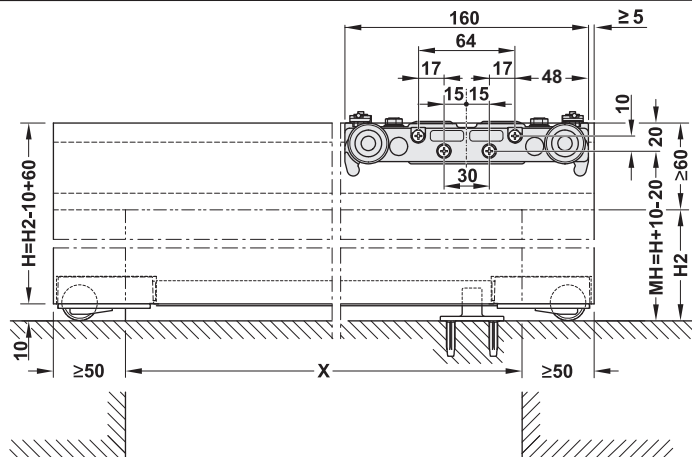
i

„mm“

732.29.799



HDE 23.03.2019

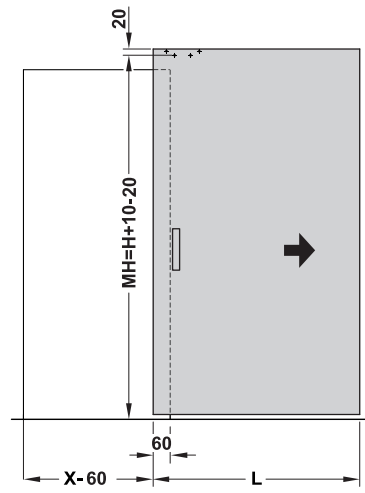
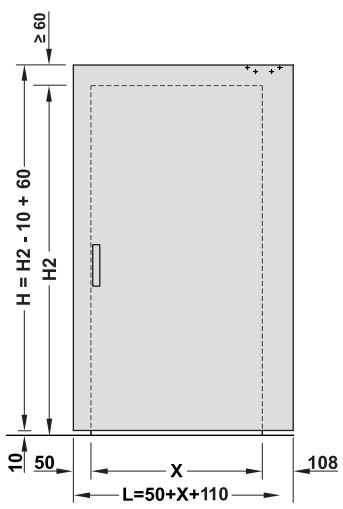
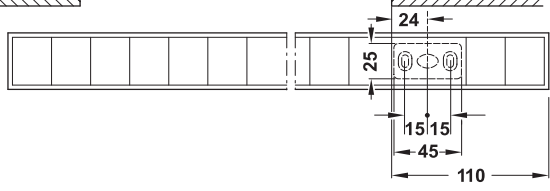
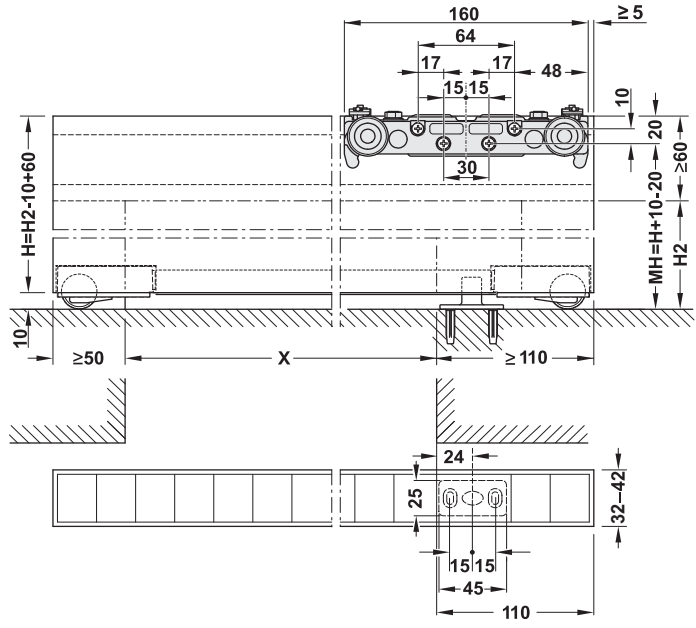


732.29.799

HDE 23.03.2019

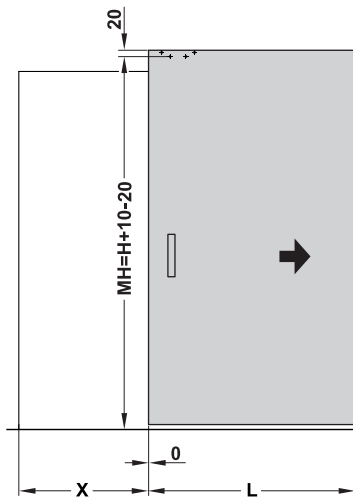
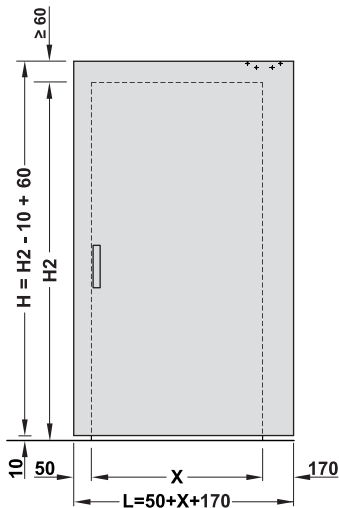
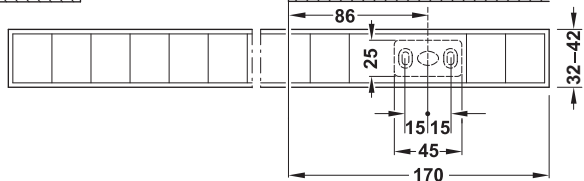
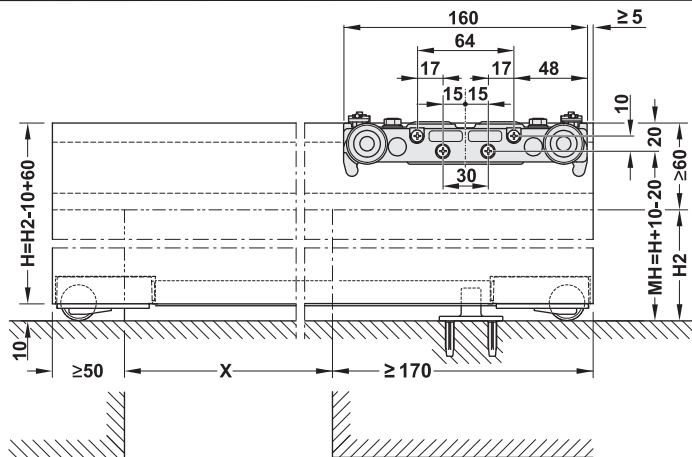
i

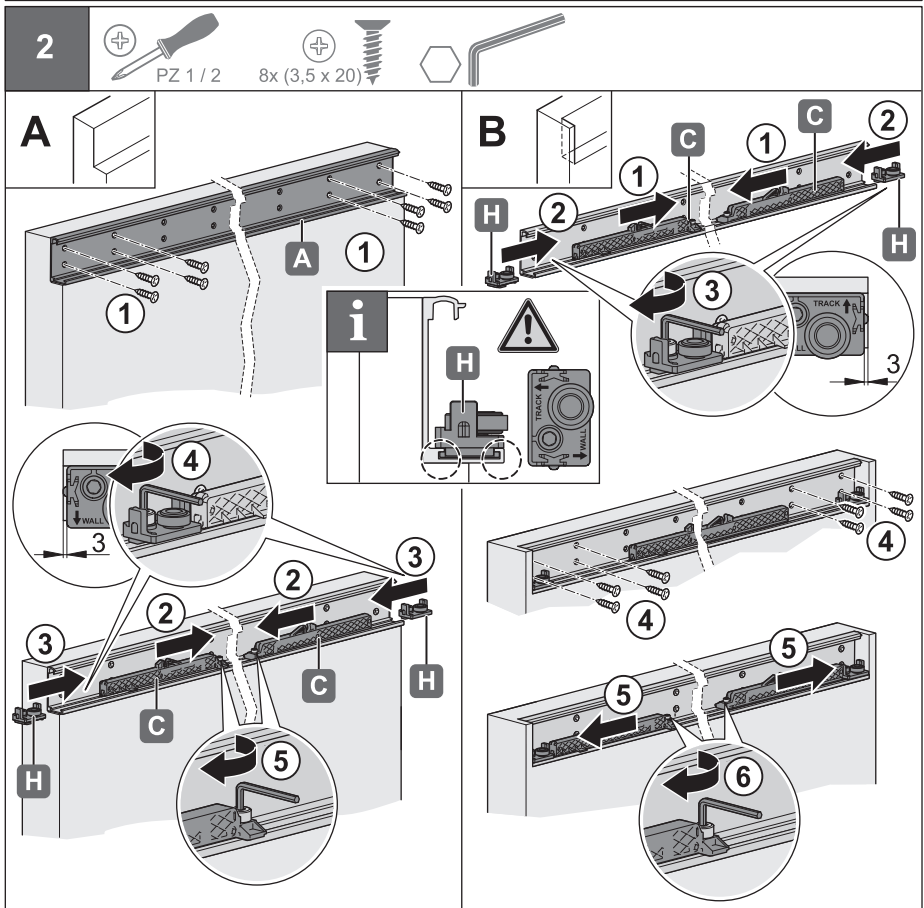
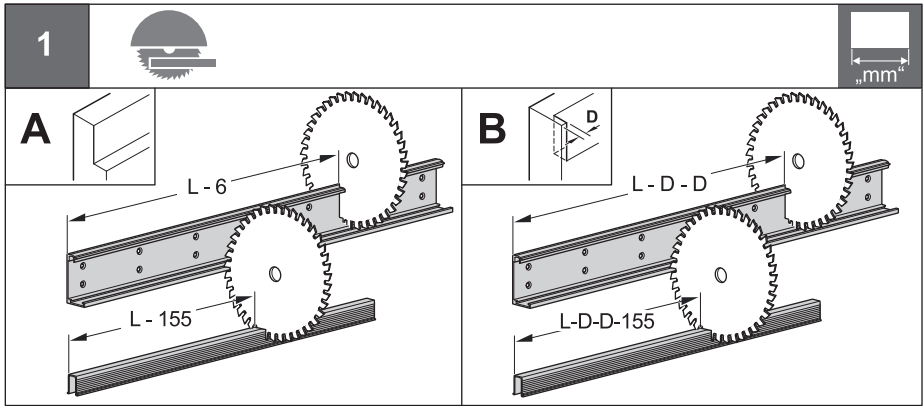
„mm“



732.29.799

HDE 23.03.2019

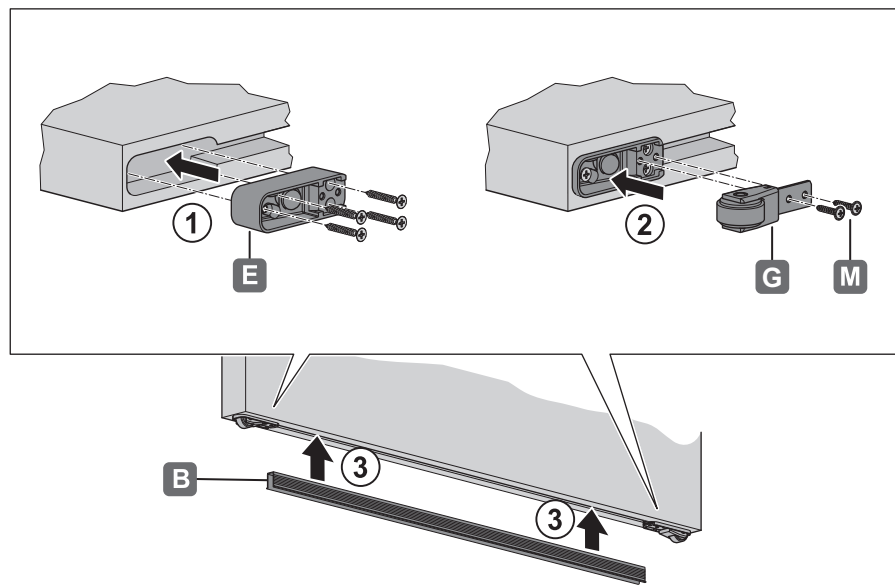
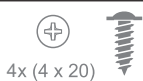
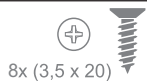




732.29.799

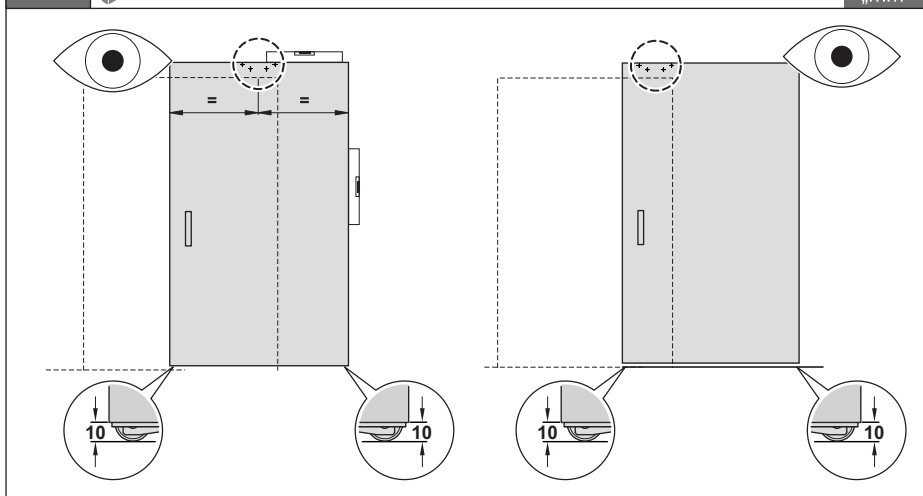
HDE 23.03.2019

3



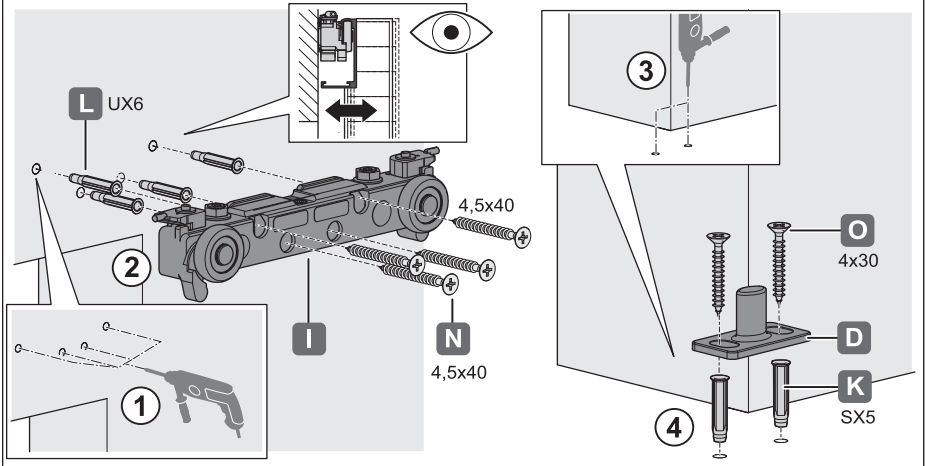
732.29.799

4



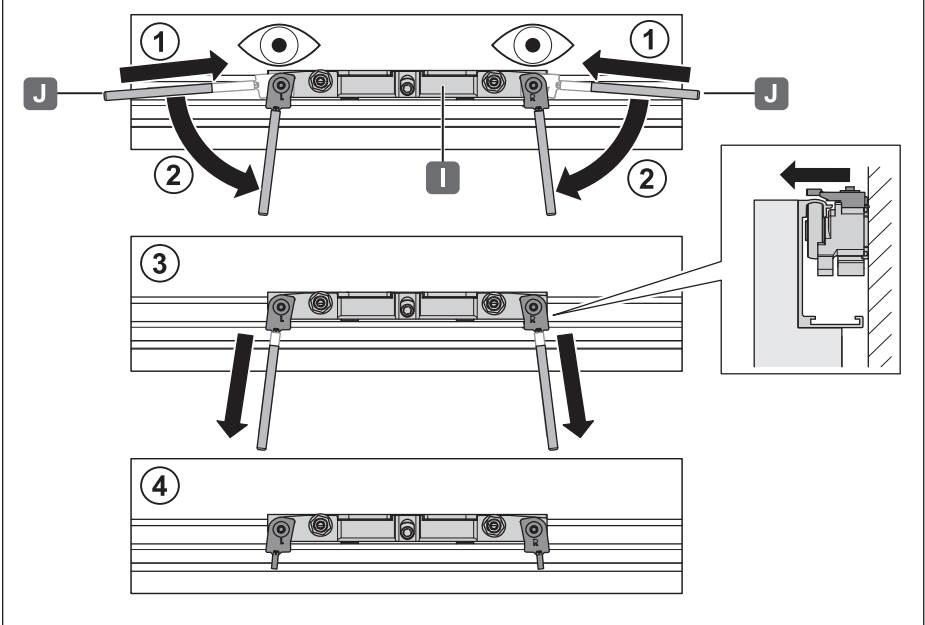
HDE 23.03.2019

5



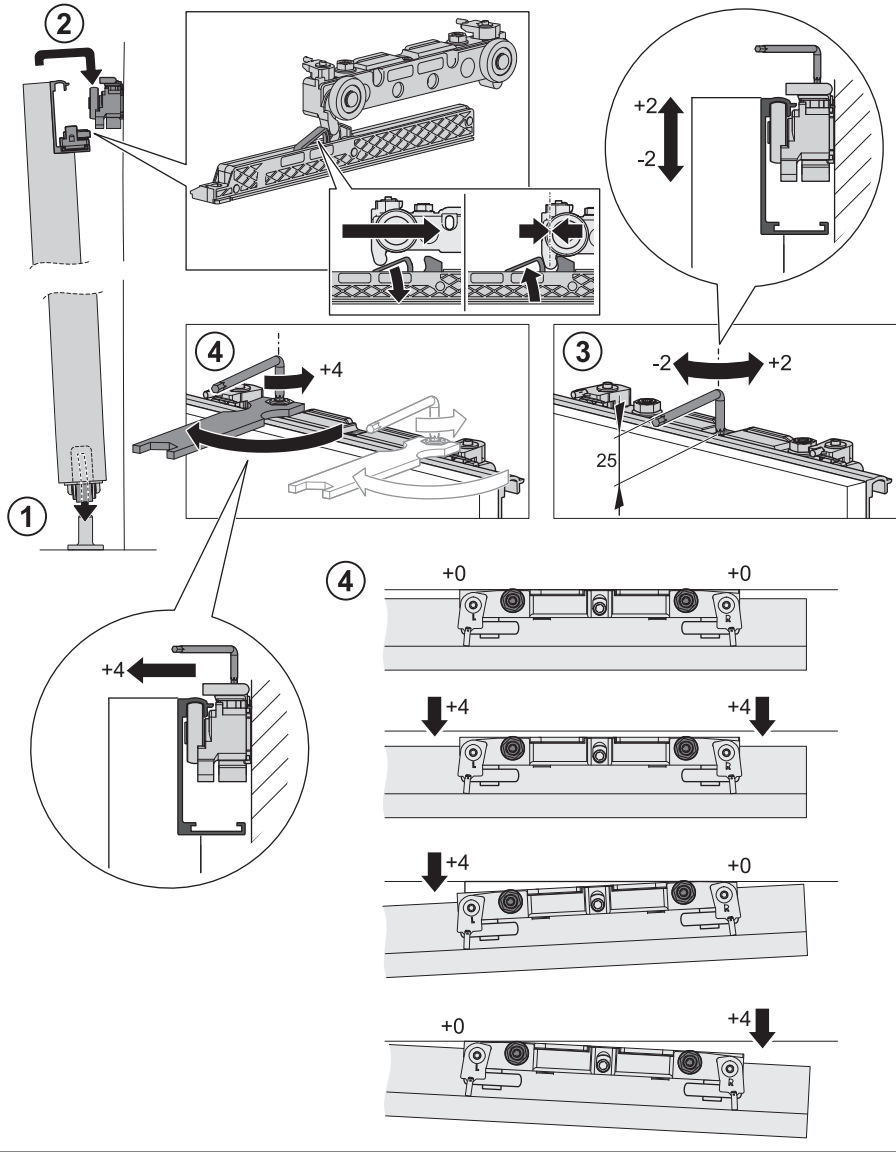
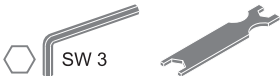
732.29.799

6



HDE 23.03.2019

7

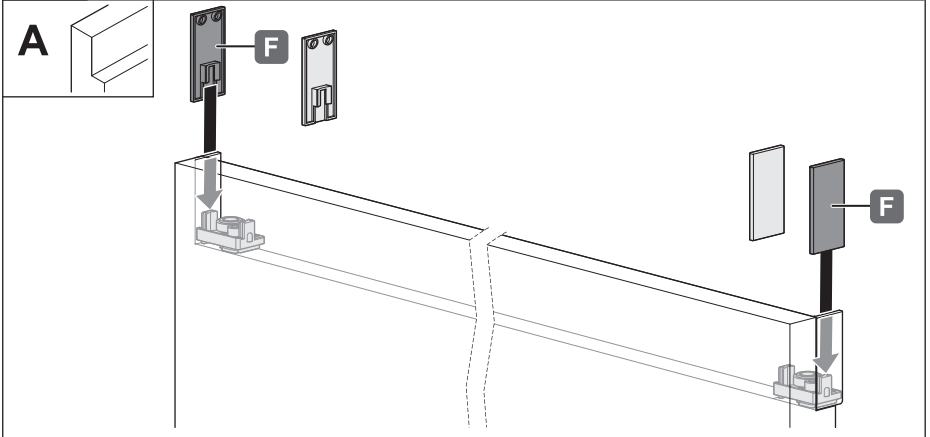


732.29.799

HDE 23.03.2019

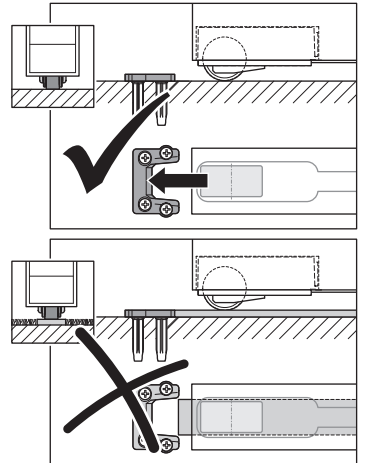
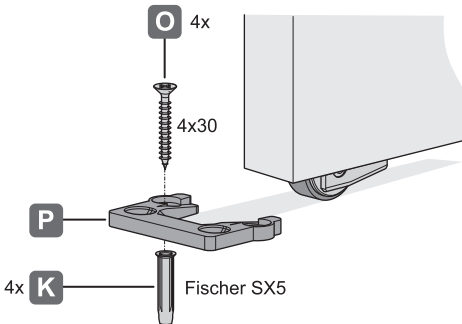
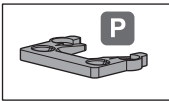
8

A



732.29.799

i



HDE 23.03.2019

732.29.799

HDE 23.03.2019