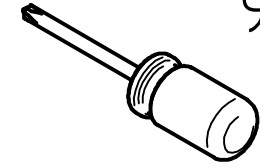
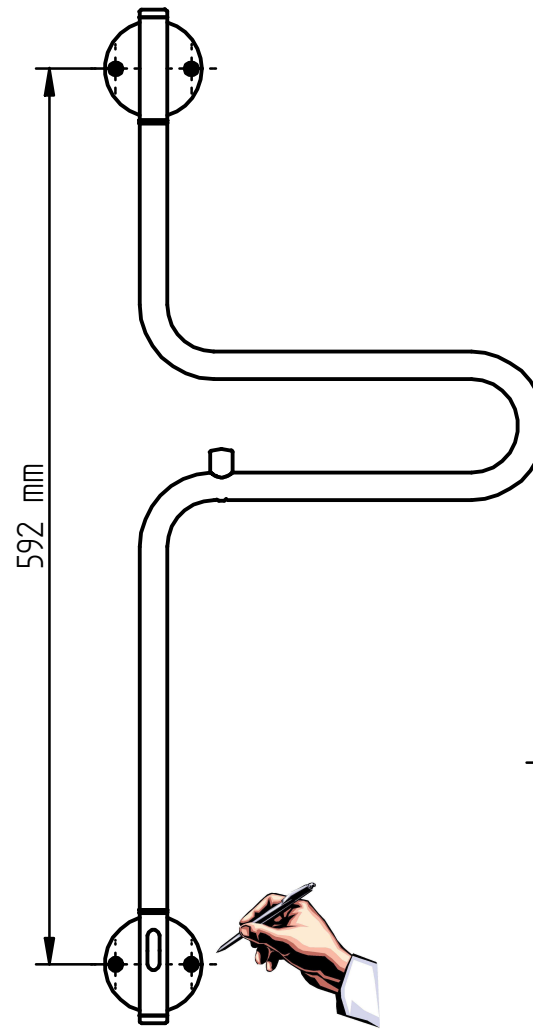
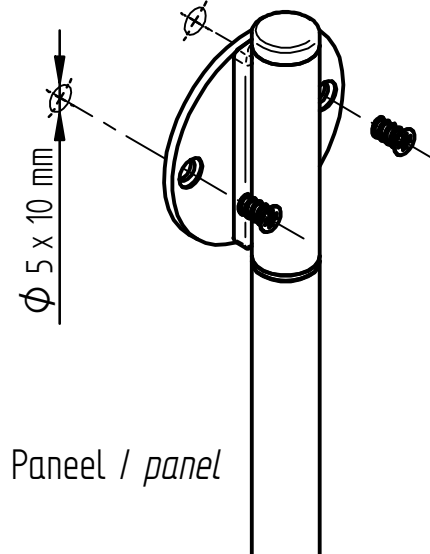
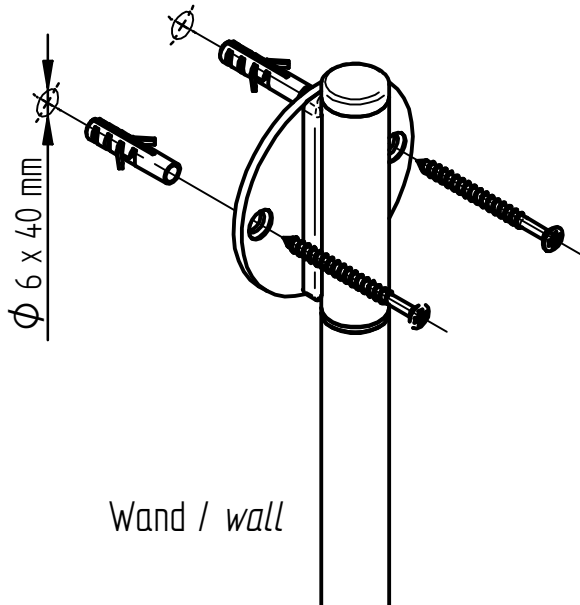
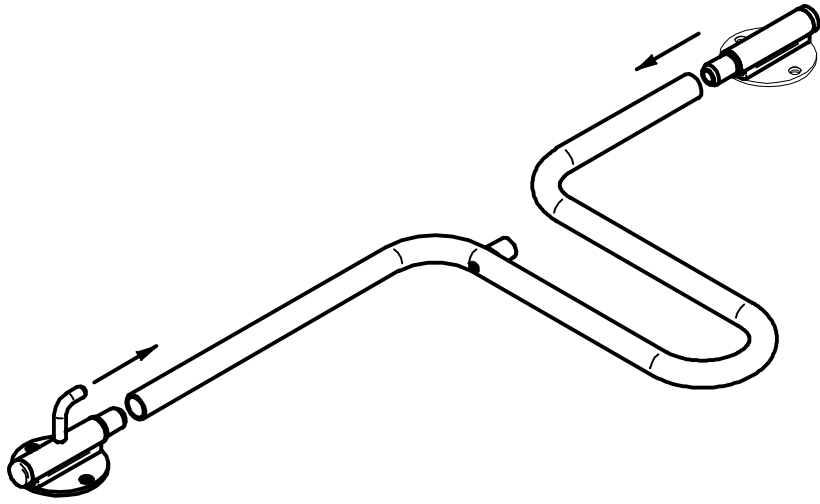


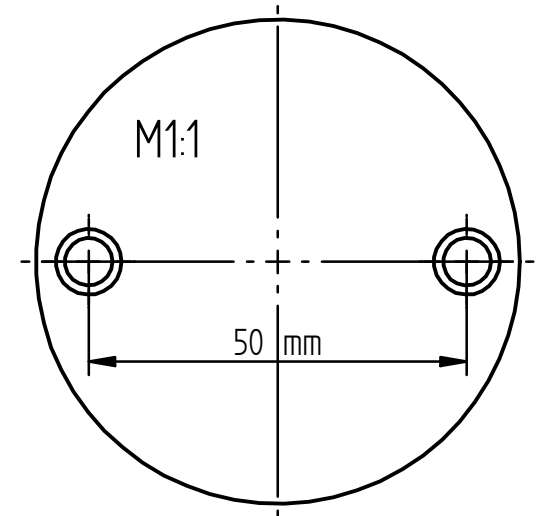
Garderobenhalter 'Swing'




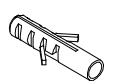


Wardrobe hanger 'Swing'



96.076.00

$\phi 5 \text{ mm}$ /
 $\phi 6 \text{ mm}$



- | | |
|--|--|
|  1x |  4x $\phi 4 \times 40 \text{ mm}$ |
|  1x |  4x |
|  1x |  4x $\phi 6 \times 10,5 \text{ mm}$ |