

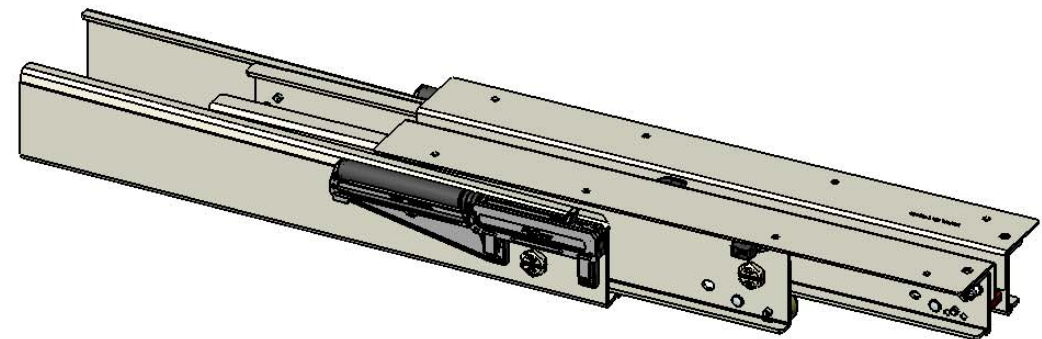
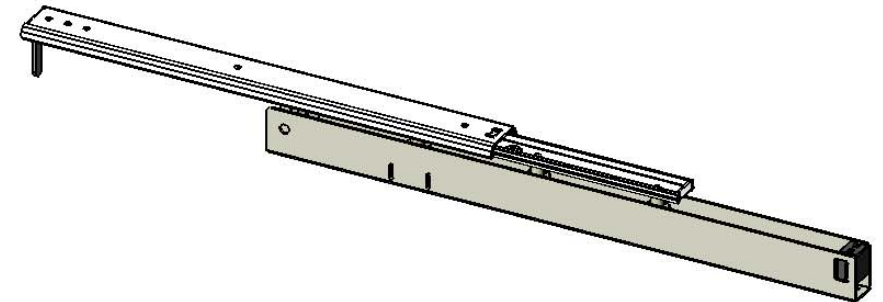
Nach EN ISO 9001 zertifiziert TÜV CERT

Fulterer Gesellschaft m. b. H.
Höchster Str., Postfach 67
A-6890 Lustenau / Austria
Telefon 055 77 / 81 30-0
International ++43 55 77 / 81 30-0
Telefax 055 77 / 81 30 88
<http://www.fulterer.com>

Fulterer USA Inc.
542 Townsend Avenue
High Point, NC 27263
Telephone 336-431-4646 / 800-395-4646
Telefax 336-431-4620

FR 777, Differenzial-Kulissenanzug
Bodenmontage, 200 kg Tragkraft, mit Gegenführung

FR 777, Progressive-Action Pantry Pullout, Bottom Mount
200 kg Capacity, with Matching Top Guide



LGA getestet nach DIN 4554
mit 50.000 Doppelhuben

