

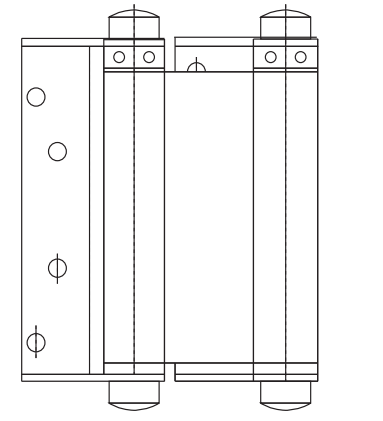


## Pendeltürband Double action spring hinge

927.01.003	927.01.081
927.01.103	927.01.181
927.01.203	927.01.281
927.01.303	927.01.381

927.01.070
927.01.170
927.01.270
927.01.370

Abb. 1/Fig. 1 oben/top



1. Auswählen, ob die Pendeltürbänder angeschraubt oder eingelassen werden.  
Beim Einlassen des Bandes darf die Frästasche nur die Tiefe der Materialstärke des anzuschraubenden Flügels betragen.
2. Die Einstelllöcher müssen oben stehen. Abb.1
3. Pendeltürbänder exakt anschrauben. Abb. 2 und 3
4. Tür fixieren.
5. Die Federn der Pendeltürbänder mit dem beiliegenden Stahlstift spannen. Abb. 4 und 5 (max. 2 bis 3 Einstelllöcher).  
Das obere Pendeltürband stärker spannen.
6. Haltestifte einsetzen. Abb. 8
7. Die Funktion der Pendeltür prüfen. Abb. 6 und 7

Die Pendeltürbänder direkt nach der Montage und dann gelegentlich mit Fett schmieren. Abb. 9

### Wichtige Hinweise:

Bei der Montage Augenschutz verwenden.

Beim Anbringen der Bänder muss darauf geachtet werden, dass die Gewerbe lotrecht übereinander stehen.

Die Feder des oberen Bandes muss stärker gespannt werden, weil dieses Band eine größere Kraft ausüben muss.

1. Decide whether the double action spring hinges are to be screwed on or recess mounted.  
When the hinge is recess mounted, the depth of the milled pocket may not exceed the material thickness of the door that will be screwed on.
2. The adjusting holes must always be on top. Fig.1
3. Screw the double action spring hinges in exactly the right position. Fig. 2 and 3
4. Fix the door.
5. Tension the springs of the double action spring hinges with the provided steel pin.  
Fig. 4 and 5 (2 or 3 holes maximum). The top double action spring hinge must be under more tension.
6. Insert the retaining pins. Fig. 8
7. Test the operation of the double action door. Fig. 6 and 7

Lubricate the double action spring hinges with grease immediately after installation and then from time to time. Fig. 9

### Important notes:

Use eye protection during installation.

When the hinges are fitted it must be ensured that the knuckles are vertically on top of each other.

The springs of the top hinge must be tensioned stronger because this hinge has to exert more force.

Abb. 2/Fig. 2

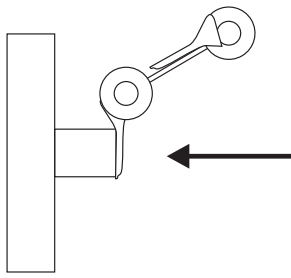


Abb. 3/Fig. 3

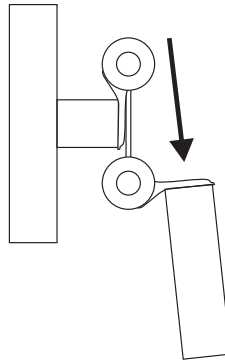


Abb. 4/Fig. 4

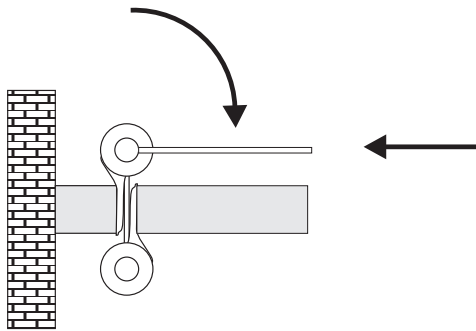


Abb. 5/Fig. 5

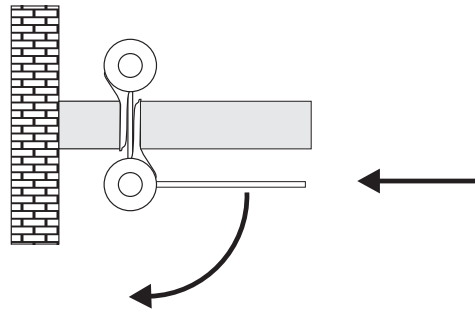


Abb. 6/Fig. 6

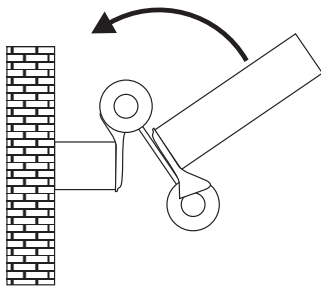


Abb. 7/Fig. 7

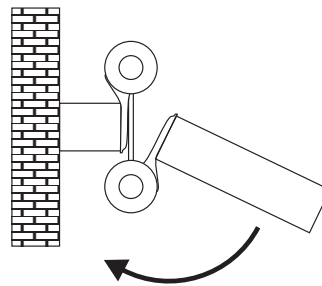


Abb. 8/Fig. 8

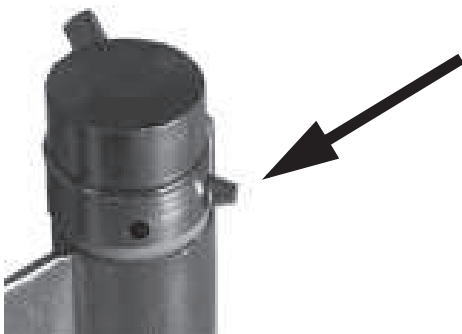
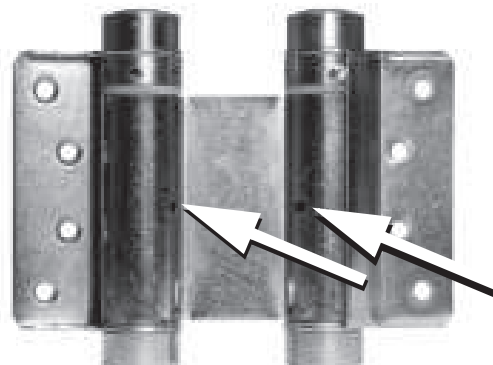


Abb. 9/Fig. 9



732.29.940

HDE 09/2014