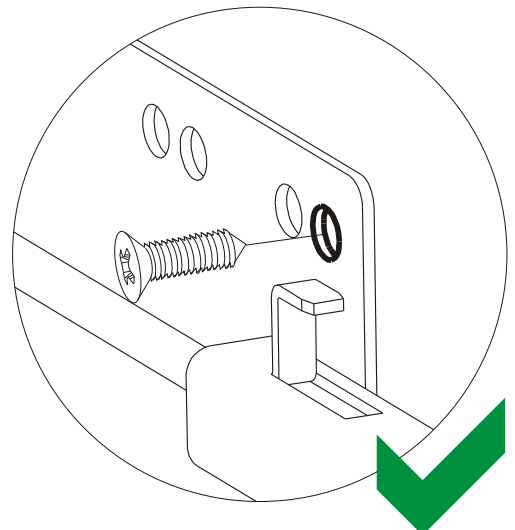
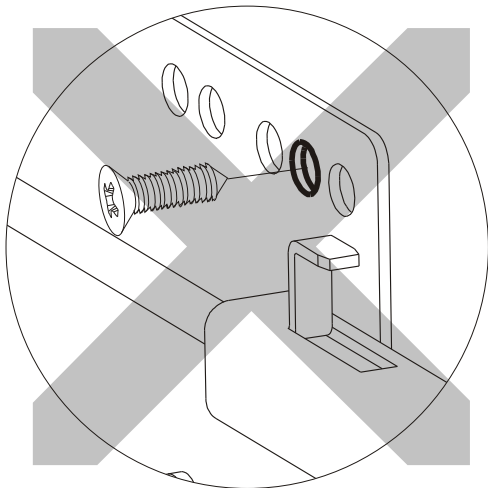
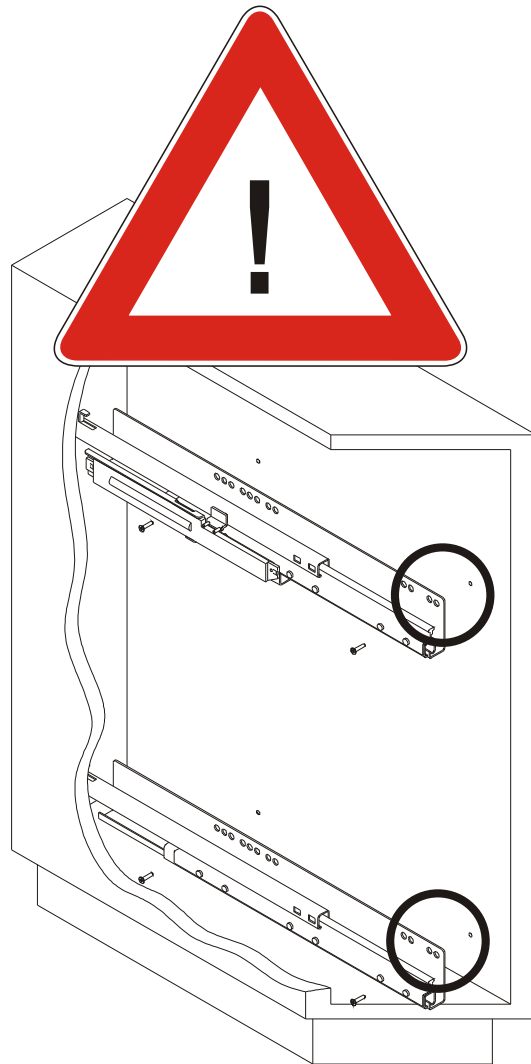


## Montageanleitung zum Unterschrankauszug 45°

*Mounting instructions for pull-out frame 45°*

Instructions d'assemblage pour élément bas 45°





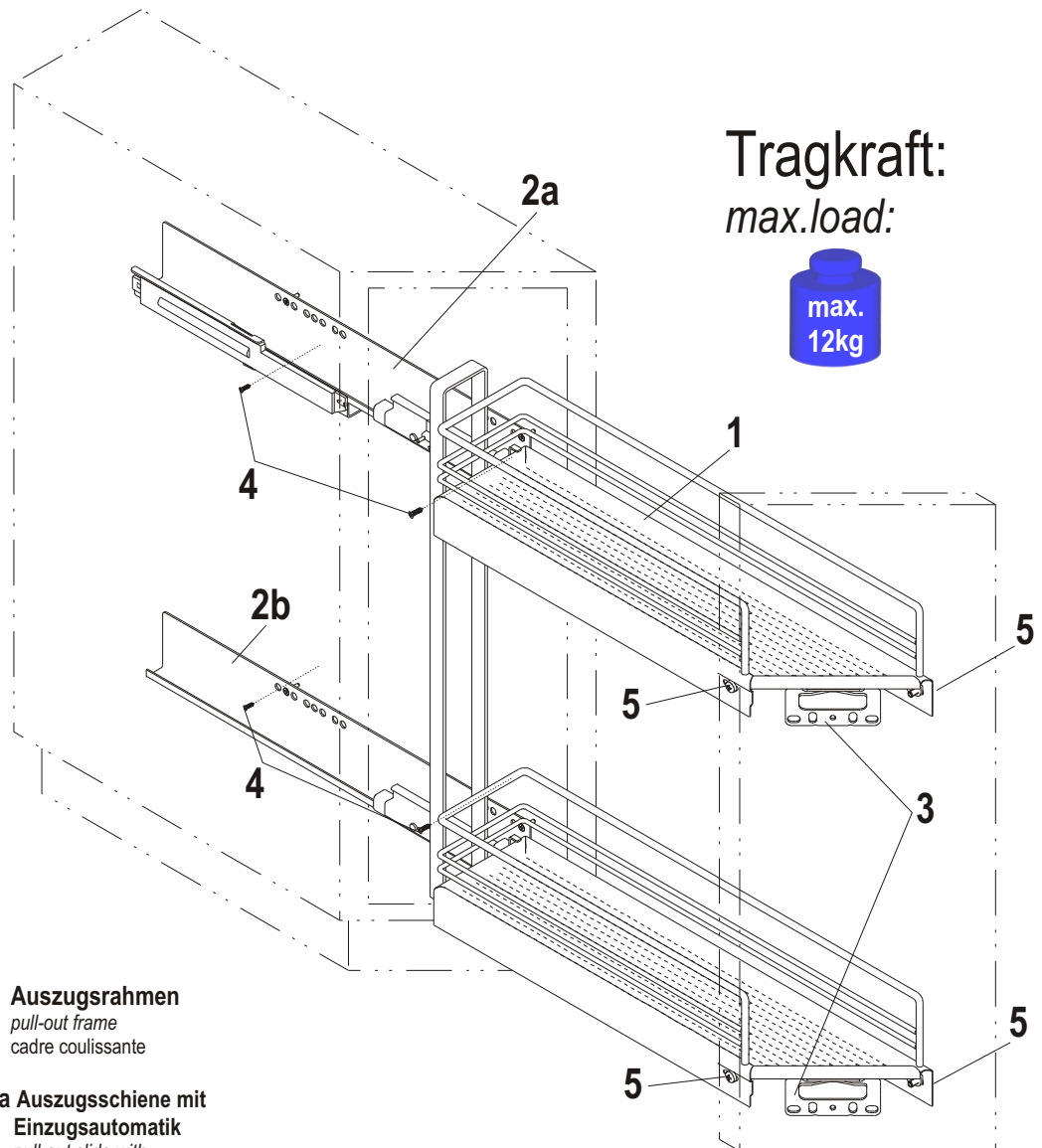
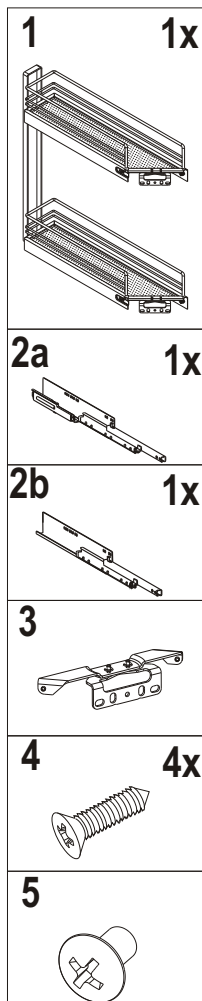
## Montageanleitung zum Unterschrankauszug 45°

Mounting instructions for pull-out frame 45°

Instructions d'assemblage pour élément bas 45°

Tragkraft:

max.load:



**1 Auszugsrahmen**

*pull-out frame*  
cadre coulissante

**2a Auszugsschiene mit Einzugsautomatik**

*pull-out slide with self-closing mechanism*  
coulisse avec amortisseur automatique

**2b Auszugsschiene**

*pull-out slide*  
coulisse

**3 Frontanbindung**

*front connection*  
connexion frontale (haut)

**4 Spaxschraube Ø4/Euroschraube Ø6.3**  
**(nicht im Lieferumfang)**

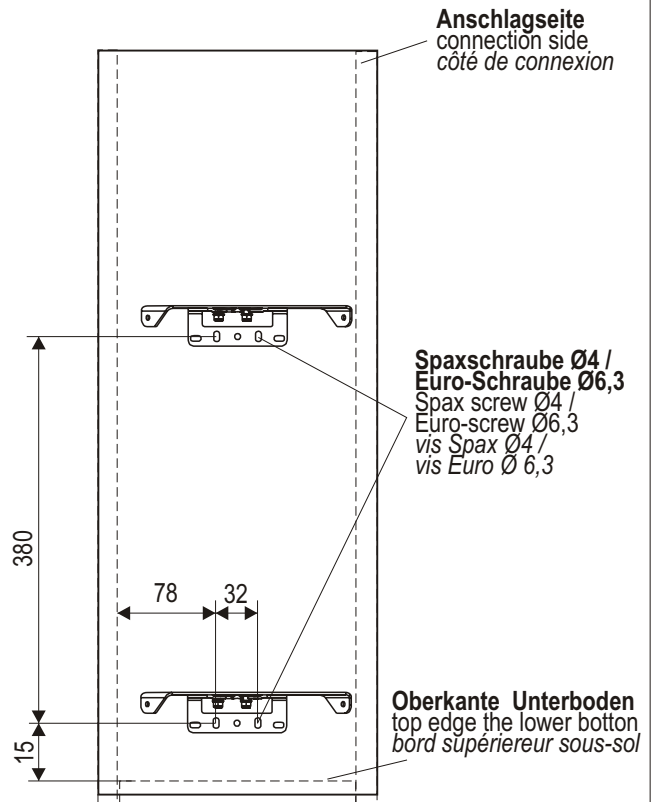
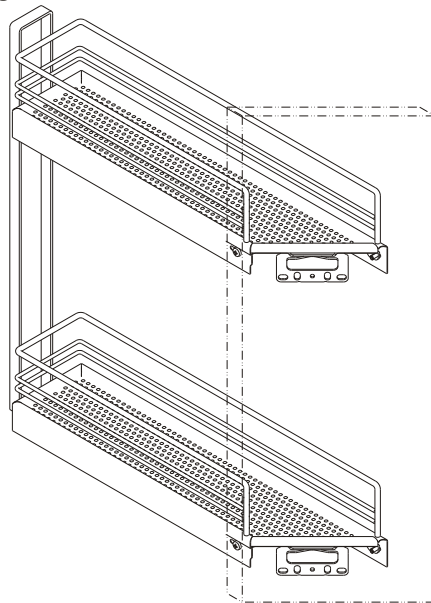
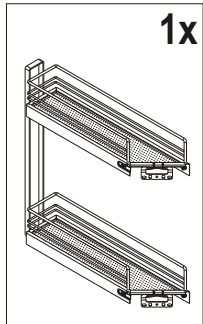
*Spax screw Ø4/ Euro-screw Ø6.3*  
vis Spax Ø4/ vis Euro Ø6.3  
(not included in the delivery)

**5 Flachrundschrabe M4x7**

*saucer-head screw M4x7*  
boulon à tête bombée M4x7

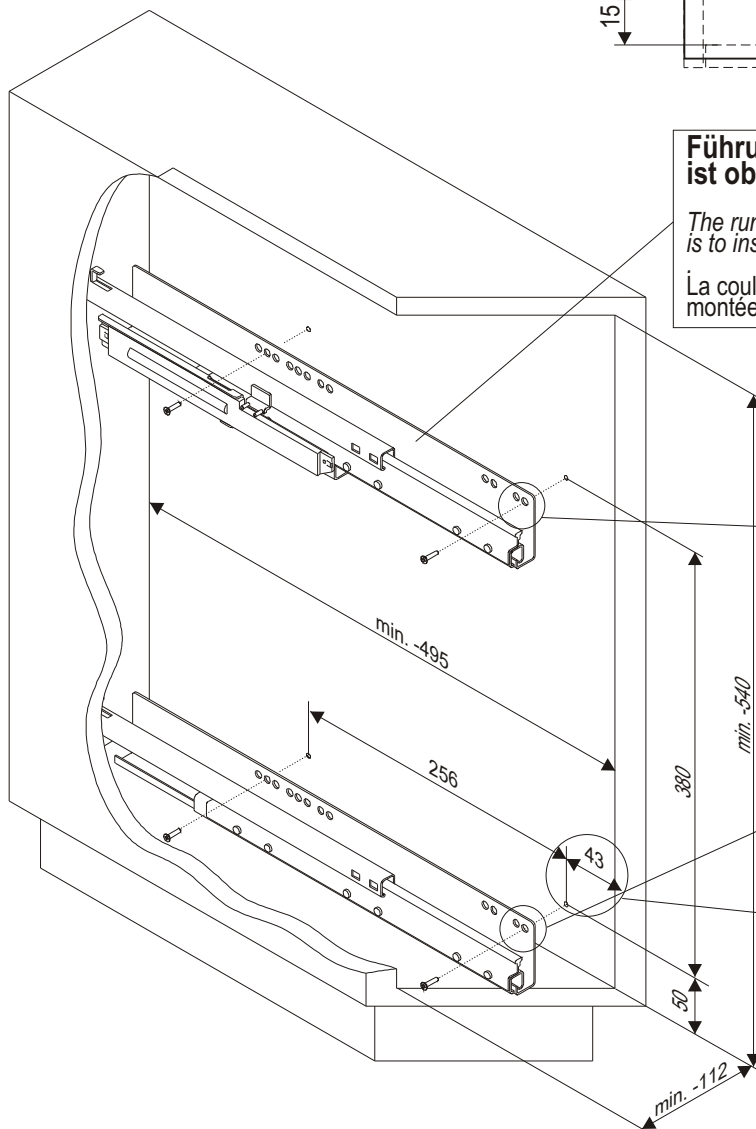
## 1. Montage des Auszugsrahmens mit der Schrankfront.

*Mounting of the pull-out frame with the cabinet front*  
*Assemblage du cadre coulissant avec la face de l'armoire.*



## 2. Montage der Führungsschienen

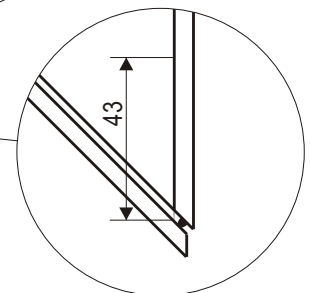
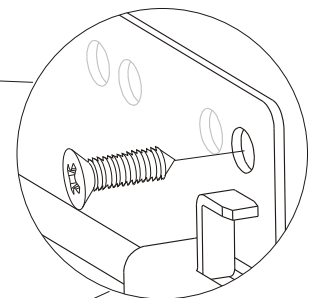
*Mounting of slide*  
*Assemblage de la coulisse*



### Führungsschiene mit Einzugsautomatik ist oben zu montieren

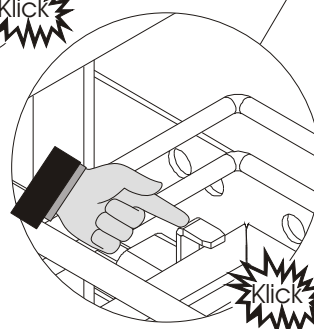
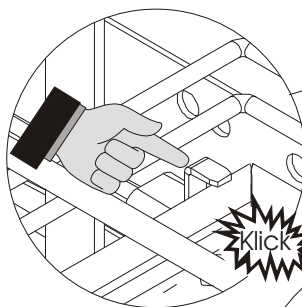
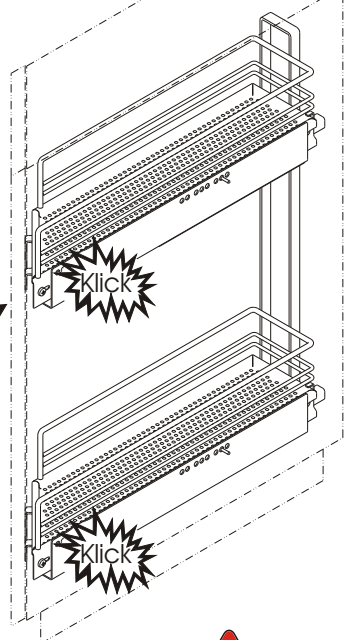
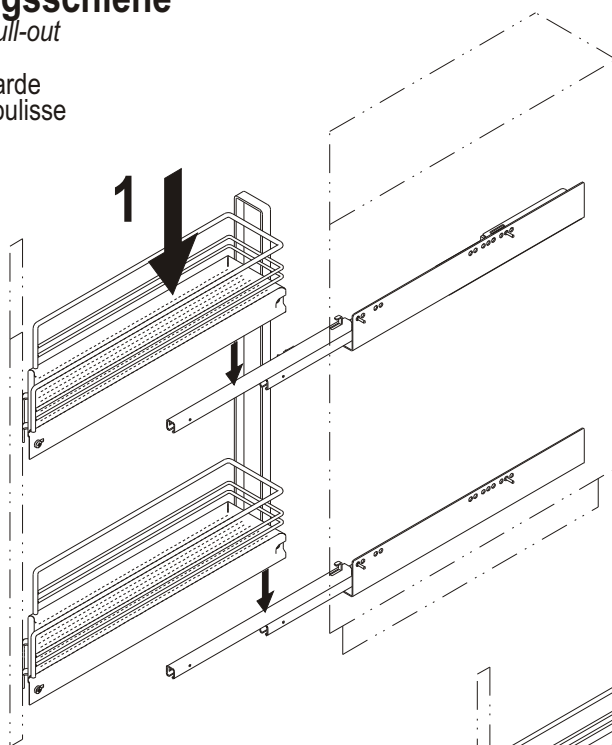
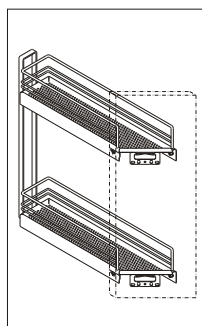
*The runner with self-closing mechanism is to install at the top always*

*La coulisse avec amotisseur doit toujours être montée en haut.*



## 3. Montage des Auszugsrahmens mit Führungsschiene

*Mounting of the pull-out frame with slide*  
*Assemblage du cadre coulissant avec coulisse*



## 4 Sicherstellen, dass die obere und untere Führung eingerastet ist

*Please make sure that the upper and lower runner are clipped on*  
*Veuillez assurer que la coulisse supérieure et inférieure sont bien enclenchées*

## 4. Justieren der Front *Adjustment of the front* *Ajustage de la face*

