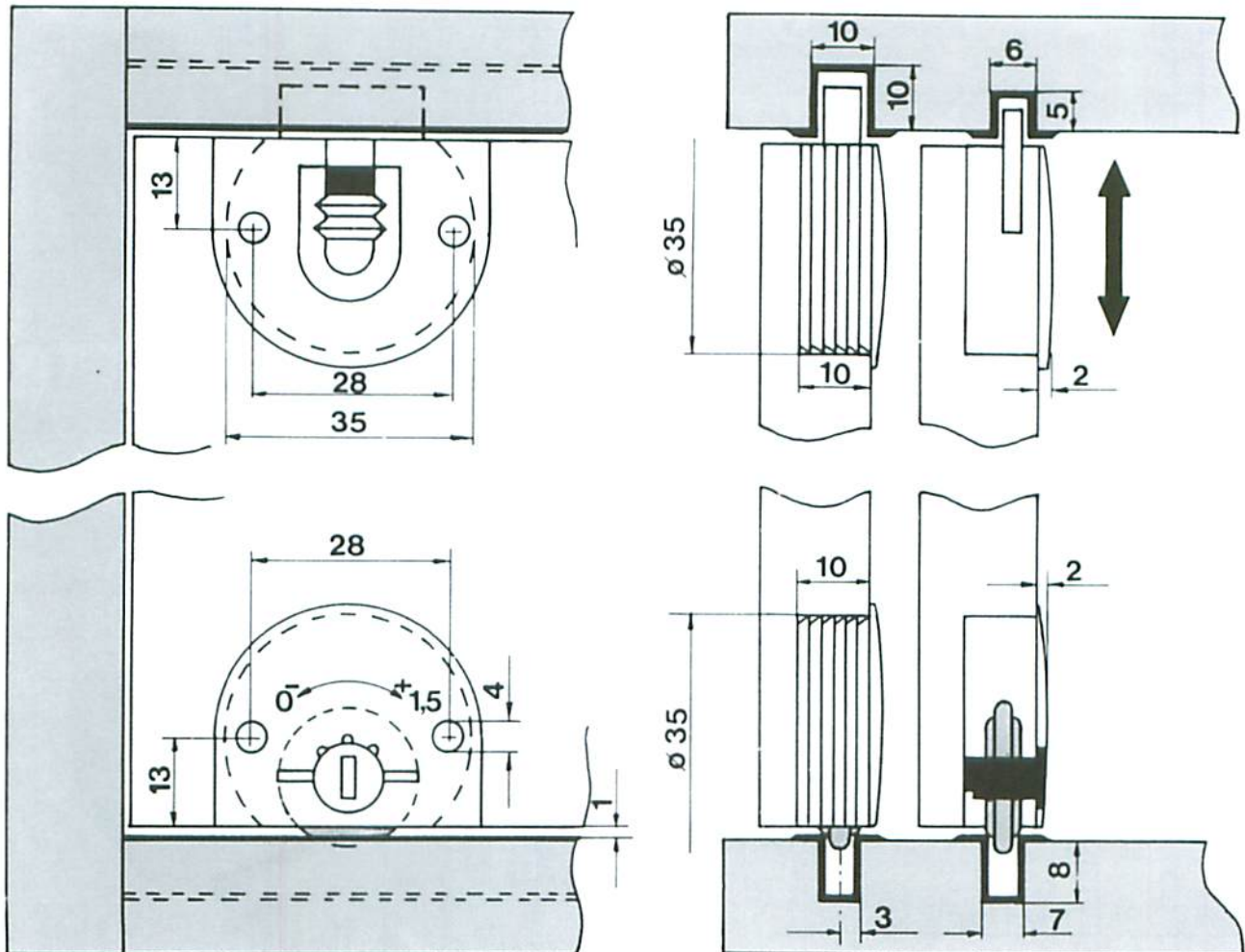


## Schiebetürbeschläge mit Dübelzähnen Sliding door fittings - interlocking serrations type

Nr. 682 & 681

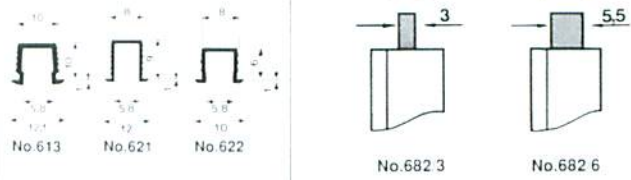


Das ausgereifte System 682/681 fällt durch seine umlaufende Abdeckkante sofort ins Auge, denn der Beschlag wird gleichmäßig tief eingesetzt. Ausgefranste Bohrungsränder werden durch die überstehende Wulst abgedeckt. Durch die Schnellmontage mit Dübelzähnen können Sie Leim und Schrauben vergessen! Das Programm läßt in seiner Vielfalt keinen Wunsch mehr offen. Ob Super- oder Normalrädchen, Höhenverstellung um 1,5 mm oder nicht.

This advanced system 682/681 features a flange extended all round which ensures that the fitting is inserted to a uniform depth. The flange will also cover any ragged edges. Quick installation by means of dowel teeth eliminates the need for glue and screws. This is a range of fittings which with its great variety meets all requirements. Whether super or normal wheels or height adjustment by 1.5 mm.

## Schiebetürbeschläge mit Dübelzähnen Sliding door fittings - interlocking serrations type

Nr. 682 & 681

Artikel Article	Bestell-Nr. Order-No.	Führungsschne Guide tracks
<b>Schiebetürriegel Nr. 682. Ausführung mit Dübelzähnen.</b> <b>Sliding door guide No. 682. Interlocking serrations type</b>		
<b>3 mm</b> <b>Nr. 682/3</b>  Schiebetürriegel. Höhenverstellbar 5 und 8 mm. Riegelprofile passend für Ober- und Unterboden.  Sliding door guide. Vertically adjustable for 5 and 8 mm projection. Tracks are suitable for top and bottom boards.	<b>682/3.47 weiß</b> <b>682/3.47 white</b>  <b>682/3.60 braun</b> <b>682/3.60 brown</b>	
<b>6 mm</b> <b>Nr. 682/6</b>  Schiebetürriegel. Höhenverstellbar 5 und 8 mm. Für alle Anforderungen passende Spezial-Riegelprofile.  Sliding door guide. Vertically adjustment for 5 and 8 mm projection. Special tracks available to suit all requirements.	<b>682/6.47 weiß</b> <b>682/6.47 white</b>  <b>682/6.60 braun</b> <b>682/6.60 brown</b>	
<b>Schiebetürrollen 681. Ausführung mit Dübelzähnen.</b> <b>Sliding door rollers 681. Interlocking serrations type</b>		
<b>12 kg</b> <b>Nr. 681</b>  Schiebetürrolle. Mit Schiebetürriegel 682/3 gleiches Profil für Ober- und Unterboden verwendbar.  Sliding door rollers. Use same track for top and bottom boards with sliding door guide No. 682/3.	<b>681/N.47 weiß</b> <b>681/N.47 white</b>  <b>681/N.60 braun</b> <b>681/N.60 brown</b>	
<b>20 kg</b> <b>Nr. 681/S 25</b>  Schiebetürrollen. Für größere Türen. Für Unterboden- profil Nr. 620 S. Oberboden Nr. 621 oder Nr. 622 ( 8 mm Nut ) und Schiebetürriegel Nr. 682/6 verwenden.  Sliding door rollers. For larger doors. Use track No. 620 S for bottom board No. 621 or No. 622 ( 8 mm groove ) for upper board and top guide No. 682/6.	<b>681/S 25.47 weiß</b> <b>681/S 25.60 braun</b>  <b>681/S 25.47 white</b> <b>681/S 25.60 brown</b>	
<b>Höhenverstellbare Schiebetürrollen</b> <b>Vertically adjustable sliding door rollers</b>		
<b>12 kg</b> <b>Nr. 681/P</b>  Höhenverstellbare Schiebetürrolle mit Bund. Ausführung Schnellmontage. Rollengehäuse hat Dübelzähne. Für Ober- und Unter- boden gleiches Profil verwenden. Dazu paßt Riegel 682/3  Sliding door rollers vertically adjustable, flanged. Designed for instant fixing. Case is formed with interlocking serration. Use same track for top and bottom board. Suitable guide is 682/3.	<b>681/PN.47 weiß</b> <b>681/PN.47 white</b>  <b>681/PN.60 braun</b> <b>681/PN.60 brown</b>	