

# VERKABELUNGSPLAN

Titel: Verkabelungsplan für Türhersteller/Elektriker

Dokument: ekey\_integra\_elektrischer\_Türöffner\_effeffKU

ID: 170/460 Version: 4, 11.08.2015



## HINWEIS

Dieser Verkabelungsplan unterliegt keinem Änderungsdienst. Optische und technische Änderungen, Irrtümer, Satz- und Druckfehler bleiben vorbehalten.

## GEFAHR

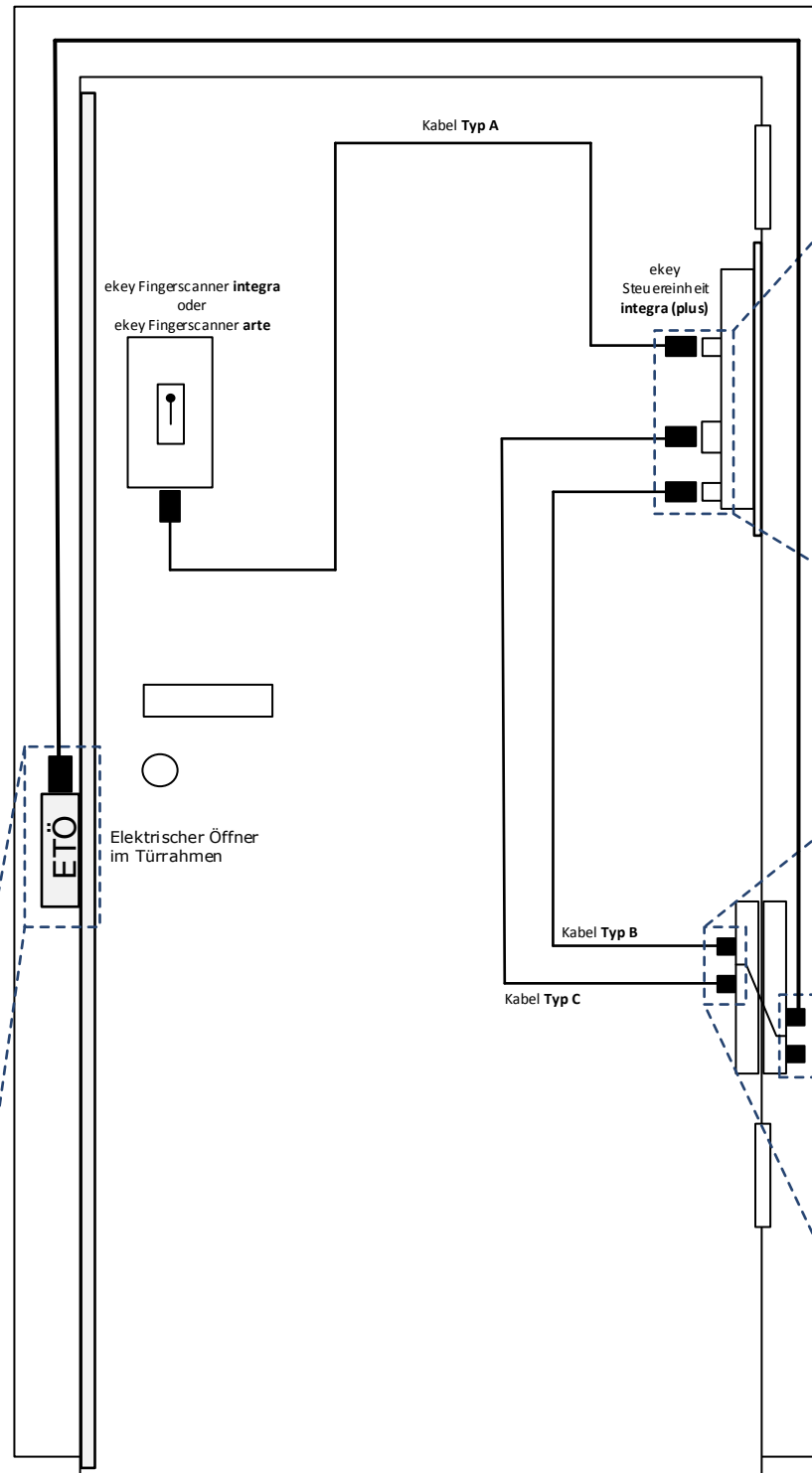
Gefährliche elektrische Spannungen.  
Nur Elektrofachkräfte dürfen den elektrischen Anschluss durchführen!

## LEGENDE

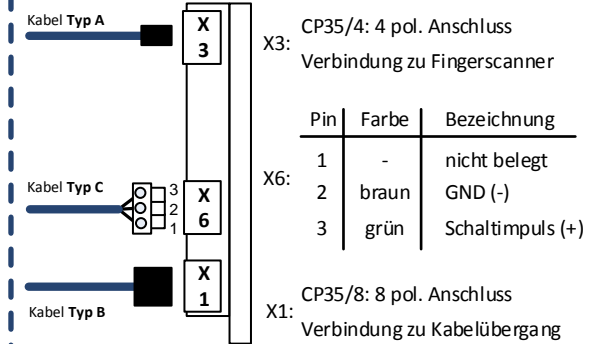
- ... Finger scanner *integra*
- ... Finger scanner *integra BT*
- ... Finger scanner *arte*
- ... Kabelübergang effeff 10-polig
- ... Motorschloss elektrischer Türöffner
- ... Steuereinheit *integra*
- ... Steuereinheit *integra plus*
- ... Kabelverbindung

### ANSCHLUSS AN DEN TÜRÖFFNER

Farbe	Bezeichnung
weiß	nicht belegt
braun	GND (-)
grün	Schaltimpuls (+)



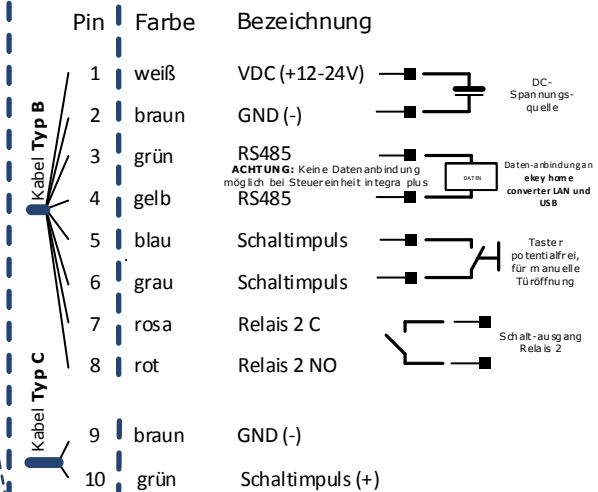
### ANSCHLUSS AN DIE STEUEREINHEIT



## HINWEIS

Arbeitsweise des Relais 1 muss mittels Jumper JP1 auf „Mit Schaltspannung“ (= Werkseinstellung) gestellt werden (Stellung JP1:1-2)

### VERKABELUNGSPLAN FÜR ELEKTRIKER



## HINWEIS

Freie Adern müssen getrennt isoliert werden!