

VERKABELUNGSPLAN

Titel: Verkabelungsplan für Türhersteller/Elektriker

Dokument: ekey_integra_GU_Secury_Automatic_ekeyKU

ID: 67/469

Version: 6, 22.09.2015



HINWEIS

Dieser Verkabelungsplan unterliegt keinem Änderungsdienst. Optische und technische Änderungen, Irrtümer, Satz- und Druckfehler bleiben vorbehalten.

GEFAHR

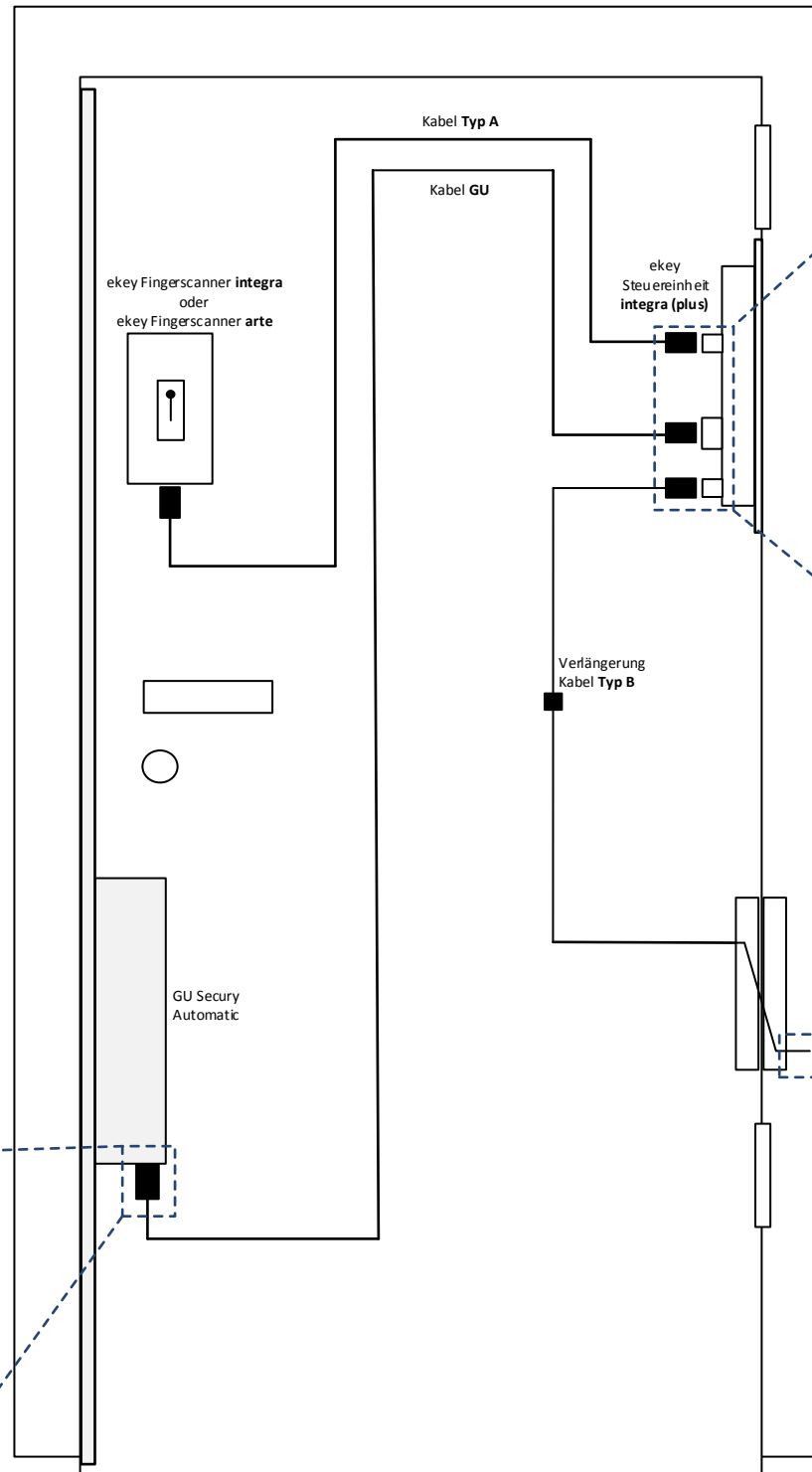
Gefährliche elektrische Spannungen.
Nur Elektrofachkräfte dürfen den elektrischen Anschluss durchführen!

LEGENDE

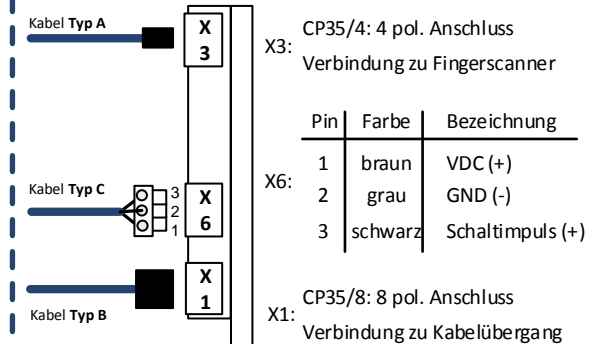
- ... Finger scanner *integra*
 - ... Finger scanner *integra BT*
 - ... Finger scanner *arte*
 - ... Kabelübergang
 - ... Motorschloss
 - ... Steuereinheit *integra*
 - ... Steuereinheit *integra plus*
 - ... Kabelverbindung
- 100 880
100 881
101 561
- GU Secury Automatic
Schüco SafeMatic

ANSCHLUSS AN DAS MOTORSCHLOSS

Pin	Farbe	Bezeichnung
3	schwarz	Schaltimpuls (+)
2	grau	GND (-)
1	braun	VDC (+)



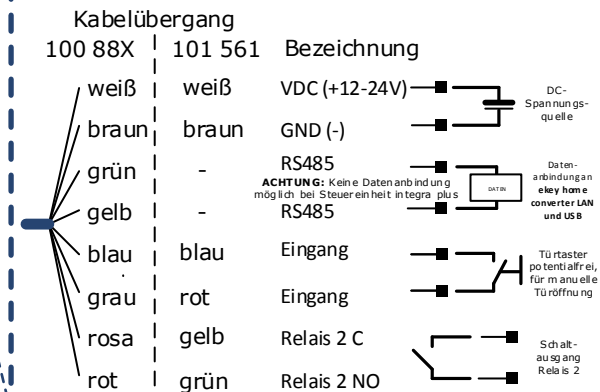
ANSCHLUSS AN DIE STEUEREINHEIT



HINWEIS

Arbeitsweise des Relais 1 muss mittels Jumper JP1 auf „Mit Schaltspannung“ (= Werkseinstellung) gestellt werden (Stellung JP1:1-2)

VERKABELUNGSPLAN FÜR ELEKTRIKER



HINWEIS

Freie Adern müssen getrennt isoliert werden!