



833.89.147
833.89.148

		d (mm)	T_A			
833.89.147		0 – 100	-20 °C – +45 °C	\varnothing 13.5 x 45.9	$\geq \varnothing$ 14.5 x 55.9	Loox 12 V Loox 24 V
833.89.148		0 – 3000	-4 °F – +113 °F	\varnothing 13.5 x 55.7	$\geq \varnothing$ 14.5 x 65.7	Loox 350 mA Loox 700 mA

732.28.325

833.89.147

A

E Ø16

B

C

2x 833.89.092

833.89.148

A

D

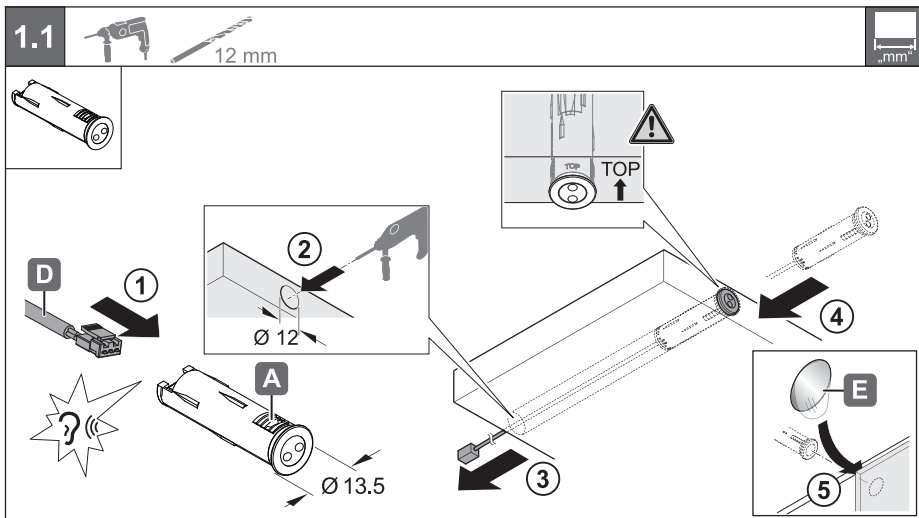
X

500	833.89.140
1000	833.89.141
2000	833.89.142

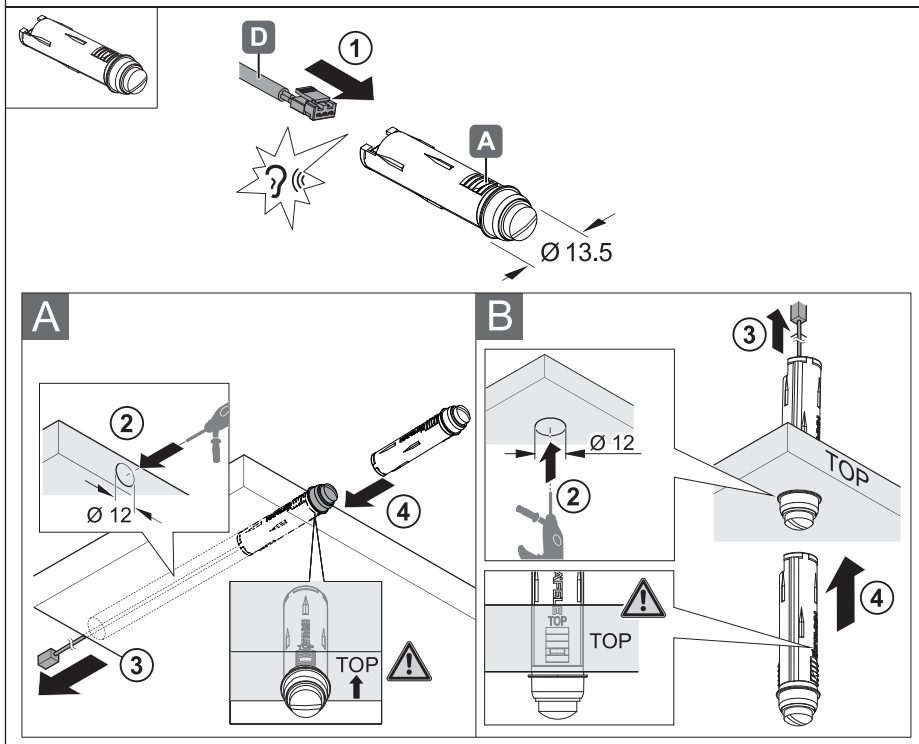
HDE 28.03.2022

i

100 - 240 V~

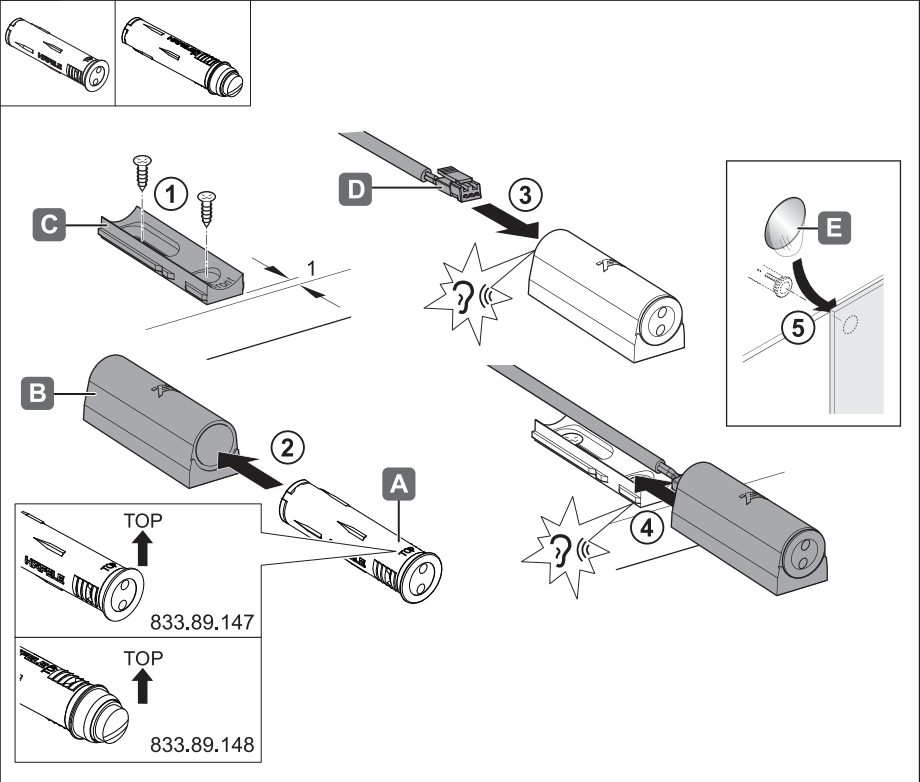


732.28.325



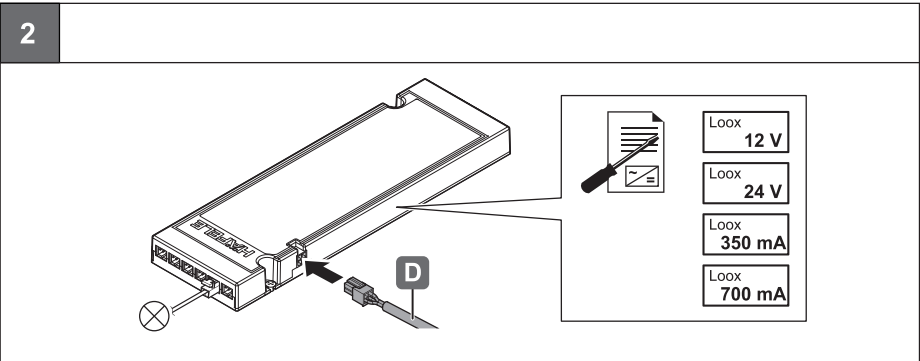
HDE 28.03.2022

1.2



732.28.325

2

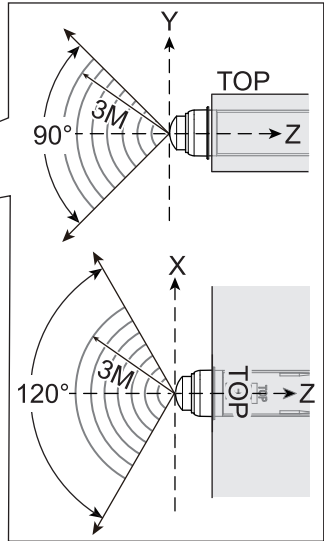
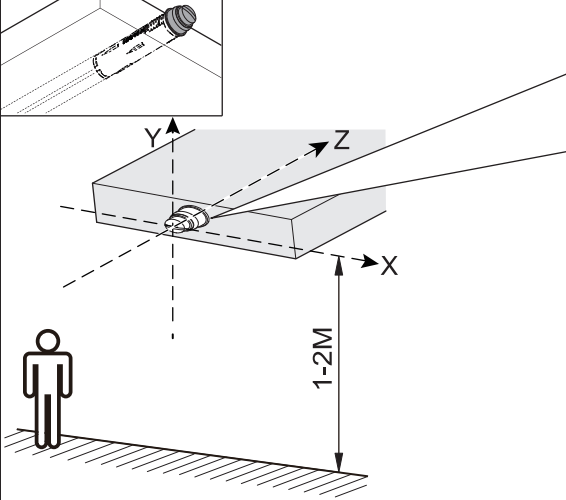


HDE 28.03.2022

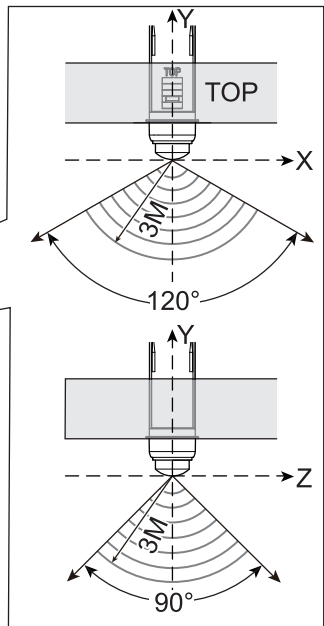
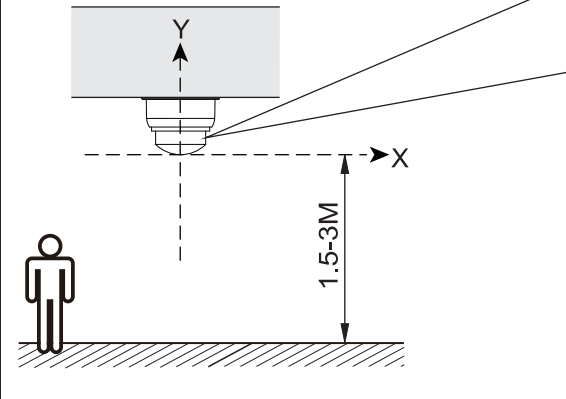
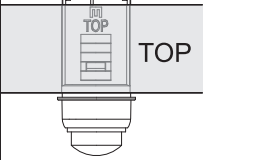


i

833.89.148



833.89.148



732.28.325

HDE 28.03.2022