



[www.hafele.co.th](http://www.hafele.co.th)

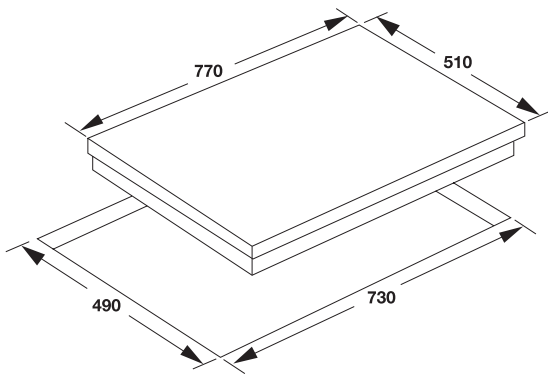


ISO 9001:2008 CERTIFIED

**KITCHEN COOKER HOBS**  
เตาประกอบอาหาร

**Gas hob HH-773GS**

เตาแก๊ส รุ่น HH-773GS



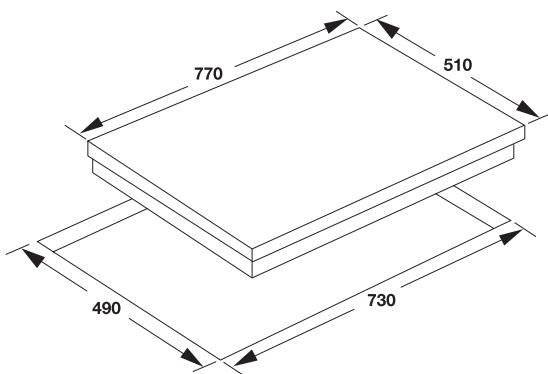
- Material: Stainless steel
- Built-in dimension (WxDxH): 730 x 490 x 37.5 mm
- 2 Triple ring burners: Left and right 4.5 kW
  - 1 Semi rapid burner: Middle 1.7 kW
- Electric automatic ignition
- With safety device integrated in each burner
- Cast iron pan support
- Applicable for low pressure regulator only

- วัสดุ: สแตนเลส สตีล
- ขนาดช่องเจาะ (กxลxส): 730 x 490 x 37.5 มม.
- 2 หัวเตาแบบเปลวไฟ 3 ชั้น
  - ซ้าย-ขวา แบบแรงพิเศษ ขนาด 4.5 กิโลวัตต์ต่อหัว
  - 1 หัวเตาแบบกึ่งร้อนเร็ว ตรงกลาง ขนาด 1.7 กิโลวัตต์
- ระบบจุดติดแก๊สอัตโนมัติ โดยใช้ไฟฟ้า
- แต่ละหัวเตา มีอุปกรณ์เพื่อความปลอดภัย ตัดแก๊สอัตโนมัติ
- ตะแกรงเหล็กหล่อสำหรับวางภาชนะ แข็งแรง ทนทาน
- ใช้กับหัวปรับแรงดันแก๊สชนิดแรงดันต่ำเท่านั้น

Product dimension (W x D) mm	Cat. No.
ขนาดของผลิตภัณฑ์ (ก x ล) มม.	รหัสสินค้า
770 x 510	534.02.526

**Gas hob HH-772GS**

เตาแก๊ส รุ่น HH-772GS



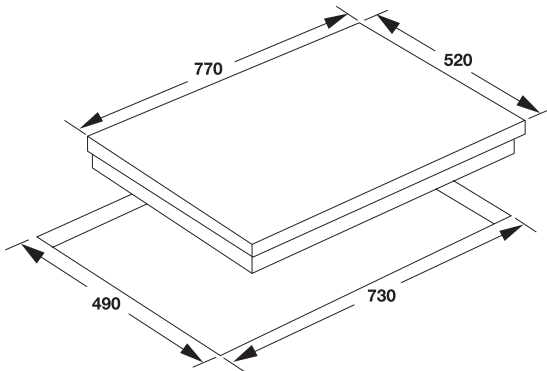
- Material: Stainless steel
- Built-in dimension (WxDxH): 730 x 490 x 37.5 mm
- 2 Triple ring burners: Left and right 4.5 kW
- Electric automatic ignition
- With safety device integrated in each burner
- Cast iron pan support
- Applicable for low pressure regulator only

- วัสดุ: ผิวหน้าสแตนเลส
- ขนาดช่องเจาะ (กxลxส): 730 x 490 x 37.5 มม.
- เตาแก๊สชนิด 2 หัวเตาแบบเปลวไฟ 3 ชั้น
  - แบบแรงพิเศษ 4.5 กิโลวัตต์ต่อหัว
- ระบบจุดติดแก๊สอัตโนมัติ โดยใช้ไฟฟ้า
- แต่ละหัวเตา มีอุปกรณ์เพื่อความปลอดภัย ตัดแก๊สอัตโนมัติ
- ตะแกรงเหล็กหล่อสำหรับวางภาชนะ แข็งแรง ทนทาน
- ใช้กับหัวปรับแรงดันแก๊สชนิดแรงดันต่ำเท่านั้น

Product dimension (W x D) mm	Cat. No.
ขนาดของผลิตภัณฑ์ (ก x ล) มม.	รหัสสินค้า
770 x 510	534.02.546

Gas hob HH-773GG

เตาแก๊ส รุ่น HH-773GG



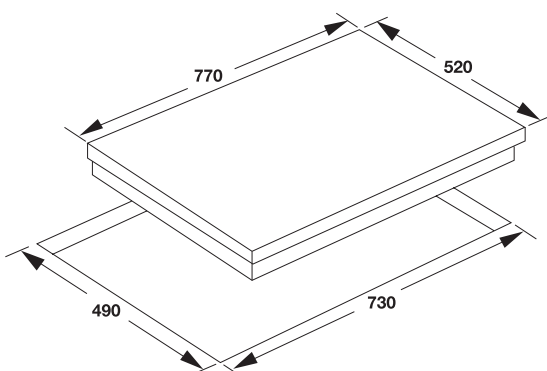
- Material: Tempered glass black, aluminium alloy decorative frame
- Built-in dimension (WxDxH): 730 x 490 x 40 mm
- 2 Triple ring burners: Left and right 4.5 kW
- 1 Semi rapid burner: Middle 1.7 kW
- Electric automatic ignition
- With safety device integrated in each burner
- Cast iron pan support
- Applicable for low pressure regulator only

- วัสดุ: ผิวหน้ากระจกสีดำที่มีความแข็งแรงทนต่อความร้อนเป็นพิเศษและส่วนบริเวณแผงหน้าทำด้วยอะลูมิเนียมอัลลอย
- ขนาดช่องเจาะ (กxลxส): 730 x 490 x 40 มม.
- 2 หัวเตาแบบเปลวไฟ 3 ชั้น ซ้าย-ขวา แบบแรงพิเศษ ขนาด 4.5 กิโลวัตต์ต่อหัว
- 1 หัวเตาแบบกึ่งร้อนเร็ว ตรงกลาง ขนาด 1.7 กิโลวัตต์
- ระบบจุดติดแก๊สอัตโนมัติ โดยใช้ไฟฟ้า
- แต่ละหัวเตา มีอุปกรณ์เพื่อความปลอดภัย ตัดแก๊สอัตโนมัติ
- ตะแกรงเหล็กหล่อสำหรับวางภาชนะ แข็งแรง ทนทาน
- ใช้กับหัวปรับแรงดันแก๊สชนิดแรงดันต่ำเท่านั้น

Product dimension (W x D) mm	Cat. No.
ขนาดของผลิตภัณฑ์ (ก x ล) มม.	รหัสสินค้า
770 x 520	534.02.527

Gas hob HH-772GG

เตาแก๊ส รุ่น HH-772GG



- Material: Tempered glass black, aluminium alloy decorative frame
- Built-in dimension (WxDxH): 730 x 490 x 40 mm
- 2 Triple ring burners: Left and right 4.5 kW
- Electric automatic ignition
- With safety device integrated in each burner
- Cast iron pan support
- Applicable for low pressure regulator only

- วัสดุ: ผิวหน้ากระจกสีดำที่มีความแข็งแรงทนต่อความร้อนเป็นพิเศษและส่วนบริเวณแผงหน้าทำด้วยอะลูมิเนียมอัลลอย
- ขนาดช่องเจาะ (กxลxส): 730 x 490 x 40 มม.
- เตาแก๊สชนิด 2 หัวเตาแบบเปลวไฟ 3 ชั้น แบบแรงพิเศษ 4.5 กิโลวัตต์ต่อหัว
- ระบบจุดติดแก๊สอัตโนมัติ โดยใช้ไฟฟ้า
- แต่ละหัวเตา มีอุปกรณ์เพื่อความปลอดภัย ตัดแก๊สอัตโนมัติ
- ตะแกรงเหล็กหล่อสำหรับวางภาชนะ แข็งแรง ทนทาน
- ใช้กับหัวปรับแรงดันแก๊สชนิดแรงดันต่ำเท่านั้น

Product dimension (W x D) mm	Cat. No.
ขนาดของผลิตภัณฑ์ (ก x ล) มม.	รหัสสินค้า
770 x 520	534.02.547

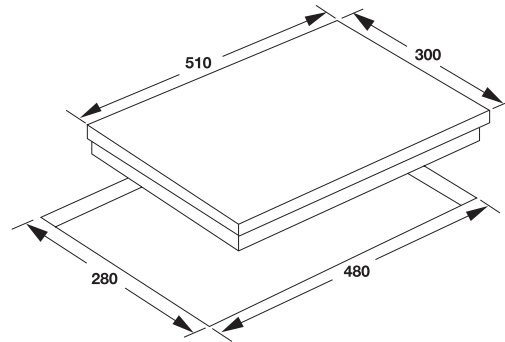
Electric hob HH-302XS

เตาไฟฟ้ารุ่น HH-302XS



- Material: Stainless steel
- Built-in dimension (WxDxH): 280 x 480 x 57 mm
- 2 Electric hot plates:
  - 1 Rapid burner 2,000 W, Ø180 mm
  - 1 Rapid burner 1,500 W, Ø145 mm
- Front control knob
- 6 Power levels
- Light indicator

- วัสดุ: สแตนเลส สตีล
- ขนาดช่องเจาะ (กว้าง x ลึก x สูง): 280 x 480 x 57 มม.
- 2 หัวเตาไฟฟ้า
  - หัวเตาชนิดร้อนเร็วขนาด กำลังไฟ 2,000 วัตต์, Ø180 มม.
  - หัวเตาชนิดร้อนเร็วขนาด กำลังไฟ 1,500 วัตต์, Ø145 มม.
- ควบคุมความคมด้านหน้า เพื่อการใช้งานที่สะดวก
- ระดับความร้อน 6 ระดับ
- ไฟแสดงการทำงานของเตาแต่ละหัว



Product dimension (W x D) mm	Cat. No.
ขนาดของผลิตภัณฑ์ (ก x ล) มม.	รหัสสินค้า
300 x 510	534.02.501



Online Shop:  
24 hours exclusive  
and easy for special prices!

[www.hafelehome.in.th](http://www.hafelehome.in.th)



New products,  
latest information  
and regular promotions!

[www.hafele.com](http://www.hafele.com)



Contact our sales department  
for detailed information!

[info@hafele.co.th](mailto:info@hafele.co.th)

**Häfele (Thailand) Limited**  
**Häfele Design Studio (Bangkok)**

57 Soi Sukhumvit 64, Sukhumvit Rd.,  
Bangchak, Phrakonong,  
Bangkok 10260  
Telephone: (02) 741-7171

**Häfele Design Studio (Pattaya)**

140/89 Moo 11, Nongprue,  
Banglamung, Chonburi 20150  
Telephone: (038) 332-485

**Häfele Design Studio (Hua Hin)**

15/84 Hua Hin 29,  
Soi Mooban Borfai,  
Hua Hin, Hua Hin,  
Prachubkirikhan 77110  
Telephone: (032) 547-704

**Häfele Design Center (Phuket)**

Opposite Big C, 81 Moo 5,  
Chalermprakiet Ror-9 Rd.,  
Vichit, Muang, Phuket 83000  
Telephone: (076) 304-460

**Häfele Design Studio Mega Bangna**

1534 1FL. Mega Home Zone 39  
Moo 6 Bangna-Trad Rd., Bangkaew,  
Bangplee, Samutprakarn 10540  
Telephone: (02) 105-1557

