



PRODUCT NEWS & INNOVATIONS 77



Electronic Locking System

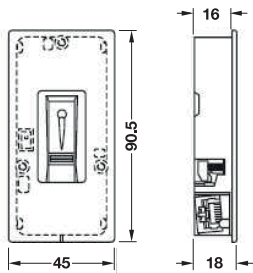
ระบบกุญแจอิเล็กทรอนิกส์

อุปกรณ์ควบคุมการล็อคด้วยลายนิ้วมือ WT 900 BT พร้อมการใช้งานไร้สายบลูทูธ



- เหมาะสำหรับติดตั้งทั้งบนบานประตูและผนัง
- เหมาะกับประตูภายนอกและภายในอาคาร
- ใช้งานง่ายโดยการควบคุมด้วยลายนิ้วมือและโปรแกรมโทรศัพท์มือถือ (ระบบไร้สายบลูทูธ)
- ไม่ต้องยุ่งยากในการบำรุงรักษา เนื่องจากไม่ใช่แบตเตอรี่
- สำหรับอุปกรณ์ล็อคอิเล็กทรอนิกส์ทุกชนิดในตลาด (ล็อคชนิดมอเตอร์ เฟลทกลอนไฟฟ้า และอุปกรณ์ควบคุมประตูบานเปิด ฯลฯ)

หัวอ่านลายนิ้วและฝาครอบสแตนเลส สตีล



คุณสมบัติ

- เปิดประตูได้ 3 แบบ
 - ลายนิ้วมือ: สูงสุด 99 ลายนิ้วมือ
 - ระบบไร้สายบลูทูธ: สำหรับโทรศัพท์มือถือ ฯลฯ ใช้งานได้กับระบบ Android และ iOS
 - ช่องต่อสัญญาณเข้า 1 ช่อง: สำหรับอุปกรณ์ภายนอก เช่น สวิตช์กดออก ฯลฯ
- มีรหัสผ่าน 4 หรือ 6 หลักสำหรับซอฟต์แวร์
- รูปทรงบางเรียบ
- เอาท์พุทแบบสวิตช์ 1 ชุด สามารถใช้กับไฟฟ้าสูงสุด 42 โวลต์ 1 แอมแปร์ สำหรับชุดล็อคประตู ฯลฯ
- สามารถตั้งเวลาการปลดล็อคด้วยอย่างอิสระ
- ใช้กับแหล่งจ่ายไฟฟ้า 8-24 โวลต์ดีซี หรือ 12-24 โวลต์เอซี
- ระดับการป้องกัน: หัวอ่านลายนิ้วมือ: IP54; กล่องควบคุมขนาดเล็ก: IP20

ประกอบด้วย

หัวอ่านลายนิ้วมือและฝาครอบสแตนเลส สตีล (912.09.540)	1 ชุด
กล่องควบคุมขนาดเล็ก	1 ชิ้น
สายไฟแบบ A ยาว 240 มม.	1 ชิ้น

กล่องควบคุมขนาดเล็ก



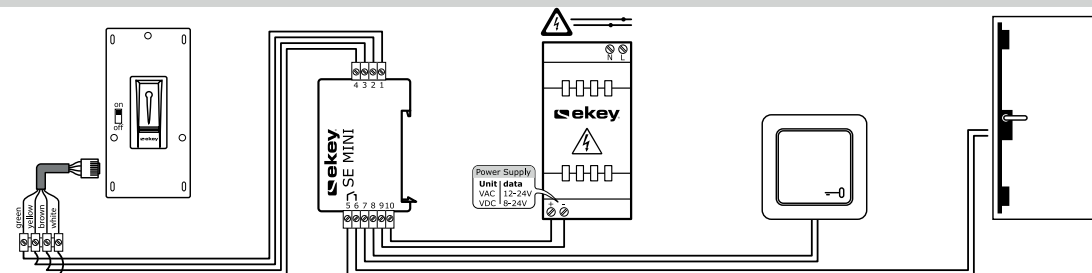
ขนาด: 60 x 25 x 42 มม.

	รหัสสินค้า
อุปกรณ์ควบคุมการล็อคด้วยลายนิ้วมือ WT 900 BT	912.10.630

หมายเหตุ

คุณสามารถดาวน์โหลดโปรแกรมใช้งานจาก Google play และ App store

แผนผังการต่อสายไฟพื้นฐาน



ขั้วต่อ	รายละเอียด
1	RS485 (clamp 1)
2	RS485 (clamp 2)
3	Power supply FS
4	Power supply FS
5	Relay C (common)
6	Relay NO (normally open)
7	Input common
8	Input
9	-VCC (12-24 V AC) or
10	+VCC (8-24 V DC)

Wall Chimney Hood

เครื่องดูดควันแบบกระโจมติดผนัง

กล่องฝังผนัง



การใช้งาน

- เมื่อติดตั้งหัวอ่านลายนิ้วมือบนผนัง

วัสดุ	รหัสสินค้า
เหล็ก	912.10.618

ฝาครอบ

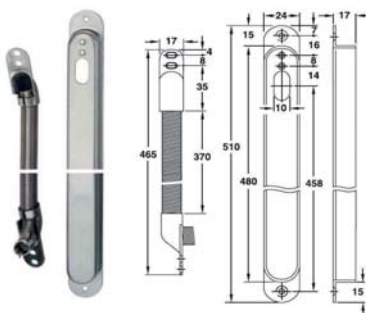


การใช้งาน

- เมื่อติดตั้งตัวอ่านลายนิ้วมือบนผนังและต้องการให้ขนาดหัวอ่านลายนิ้วมือมีขนาดประมาณ WT 140 หรือสวิตช์ Gira

วัสดุ	รหัสสินค้า
สแตนเลสสตีล	912.10.613

ท่อร้อยสาย รุ่น KUE 480



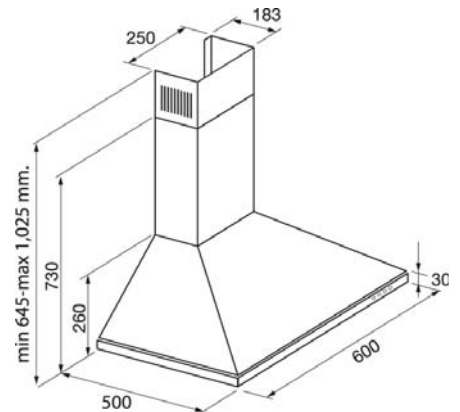
คุณสมบัติ

- สำหรับแหล่งจ่ายไฟที่จากเฟรมประตูไปยังบานประตู
- สำหรับเส้นผ่าศูนย์กลางสายไฟ: สูงสุด 8 มม.
- การติดตั้ง แบบซ่อนที่สิ้นวงกบ

การใช้งาน

- เมื่อติดตั้งหัวอ่านลายนิ้วมือบนบานประตู

องศาการเปิด	รหัสสินค้า
ไม่เกิน 180°	912.02.010



ข้อมูลด้านผลิตภัณฑ์

- กำลังดูด: 1,200 ลูกบาศก์เมตรต่อชั่วโมง
- หลอดไฟชนิดแอลอีดี 2 หลอด (หลอดละ 0.5 วัตต์)
- ติดตั้งได้ทั้งแบบต่อท่อออกสู่ภายนอกและแบบหมุนเวียนภายใน
- ลักษณะอื่นๆ: แผงควบคุมการทำงานแบบปุ่มกดสัมผัสพร้อมด้วยไฟสีฟ้า, แรงดูด 3 ระดับ, แผ่นกรองน้ำมันแบบตะแกรงอะลูมิเนียม, ตัวกรองถ่านดูดซับกลิ่นมาพร้อมกับเครื่อง (สำหรับติดตั้งแบบหมุนเวียน)
- ใช้ท่อลมระบายอากาศขนาด 150 มม. (สั่งซื้อแยกต่างหาก)

วัสดุ	รหัสสินค้า
สแตนเลสสตีล	536.80.212

ขนาดบรรจุ: 1 ชั้น



Online Shop:
24 hours - exclusive & easy
with special prices!

www.hafelehome.in.th



New products,
latest information
and regular promotions!

www.hafele.com



Contact our sales department
for detailed information!

info@hafele.co.th

Häfele (Thailand) Limited

Häfele Design Studio (Bangkok)

57 Soi Sukhumvit 64, Sukhumvit Rd.,
Bangchak, Phraknong,
Bangkok 10260
Telephone: (02) 741-7171

Häfele Design Studio (Pattaya)

140/89 Moo 11, Nongprue,
Banglamung, Chonburi 20150
Telephone: (038) 332-485

Häfele Design Studio (Hua Hin)

15/84 Hua Hin 29,
Soi Mooban Borfai,
Hua Hin, Hua Hin,
Prachubkirkhan 77110
Telephone: (032) 547-704

Häfele Design Center (Phuket)

Opposite Big C, 81 Moo 5,
Chalermprakiet Ror-9 Rd.,
Vichit, Muang, Phuket 83000
Telephone: (076) 304-460

Häfele Design Studio (Mega Bangna)

1534 1FL. Mega Home Zone,
Bangna-Trad Rd., Bangkaew,
Bangplee, Samutprakarn 10540
Telephone: (02) 105-1557

Häfele Design Studio (Ratchapruek)

2FL. Room SB201-202
S.B. Design Square,
The Crystal SB Ratchapruek,
Bangkhanun, Bangkokkruai,
Nonthaburi 11130
Telephone: (02) 001-7040

NEW ARRIVAL

HÄFELE

Bathroom Accessories

Sanitary Fittings

Aquasys

อุปกรณ์สุขภัณฑ์

ชุดสายฉีดชำระ



คุณสมบัติ

- ระบบกลไกทองเหลือง
- สายสแตนเลส สตีล ยาว 1,200 มม. ขนาดเกลียว G1/2
- อุปกรณ์ติดตั้ง พุกพลาสติกและสกรู
- แรงดันน้ำสูงสุด 10 บาร์
- อุณหภูมิของน้ำสูงสุด 79 องศา

วัสดุ	รหัสสินค้า
ABS/ชุบโครมเงา	485.95.011

ขนาดบรรจุ: 1 ชิ้น



คุณสมบัติ

- ระบบกลไกพลาสติก
- สายพีวีซี ยาว 1,200 มม. ขนาดเกลียว G1/2
- อุปกรณ์ติดตั้ง พุกพลาสติกและสกรู
- แรงดันน้ำสูงสุด 10 บาร์
- อุณหภูมิของน้ำสูงสุด 79 องศา

วัสดุ	รหัสสินค้า
ABS/สีขาว	485.95.012

ขนาดบรรจุ: 1 ชิ้น