

HÄFELE



www.hafele.co.th



DUO/MAXI FLAP FITTING – IDEAS IN MOTION

หลากหลายความคิดในการเคลื่อนไหว



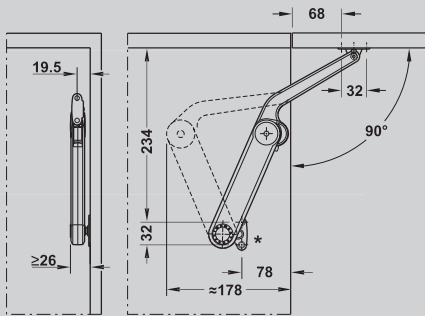
ISO 9001:2008 CERTIFIED

APPLICATION FOR HANDLE-FREE FRONT PANELS

ลักษณะการติดตั้งสำหรับหน้าบานแบบไม่มีมือจับ

1 Push-to-open, 90° opening angle

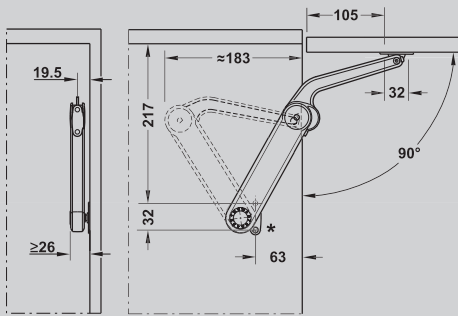
กดกระดิ่งเพื่อเปิด มุมเปิด 90 องศา



Flap height (mm) ความสูงหน้าบาน (มม.)	Flap weight for one Maxi fitting (kg) น้ำหนักหน้าบานสำหรับอุปกรณ์ 1 ชิ้น (กก.)			
	Model A	Model B	Model C	Model D
300	1.7 - 2.4	3.1 - 4.6	3.8 - 7.0	5.8 - 9.8
400	-	2.4 - 3.7	3.1 - 5.5	4.2 - 7.1
500	-	1.6 - 2.9	2.6 - 4.5	3.4 - 5.8
600	-	1.5 - 2.4	2.1 - 3.6	2.9 - 4.8
700	-	1.2 - 2.1	1.5 - 3.2	2.5 - 4.0
800	-	-	1.3 - 2.9	2.2 - 3.3
900	-	-	1.1 - 2.6	1.9 - 3.3
1,000	-	-	-	1.6 - 3.0

2 Touch-to-open, 90° opening angle

สัมผัสเพื่อเปิด มุมเปิด 90 องศา



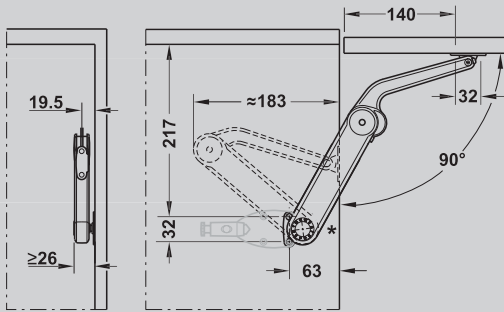
Flap height (mm) ความสูงหน้าบาน (มม.)	Flap weight for one Maxi fitting (kg) น้ำหนักหน้าบานสำหรับอุปกรณ์ 1 ชิ้น (กก.)			
	Model A	Model B	Model C	Model D
300	2.0 - 3.5	3.3 - 6.7	6.0 - 10.3	7.8 - 13.6
400	1.5 - 2.6	2.5 - 5.0	5.5 - 7.8	5.8 - 10.2
500	1.2 - 2.1	2.0 - 4.0	3.6 - 6.3	4.7 - 8.2
600	1.0 - 1.8	1.7 - 3.3	3.0 - 5.2	3.9 - 6.8
700	0.9 - 1.4	1.4 - 2.7	2.5 - 4.3	3.2 - 5.7
800	0.7 - 1.3	1.2 - 2.6	2.2 - 3.9	2.9 - 5.1
900	0.7 - 1.2	1.1 - 2.2	2.0 - 3.4	2.6 - 4.5
1,000	0.6 - 1.0	1.0 - 2.0	1.8 - 3.1	2.4 - 4.1

APPLICATION FOR FRONT PANELS WITH HANDLE

ลักษณะการติดตั้งสำหรับหน้าบานแบบมีมือจับ

3 For power-assisted-open, 90° opening angle

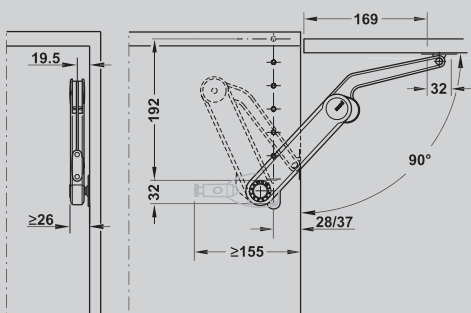
แบบใช้แรงช่วยเปิด มุมเปิด 90 องศา



Flap height (mm) ความสูงหน้าบาน (มม.)	Flap weight for one Maxi fitting (kg) น้ำหนักหน้าบานสำหรับอุปกรณ์ 1 ชิ้น (กก.)			
	Model A	Model B	Model C	Model D
300	2.7 - 5.1	5.0 - 8.5	8.0 - 12.0	9.0 - 15.0
400	2.1 - 3.5	4.5 - 6.7	5.8 - 11.2	7.2 - 13.5
500	1.6 - 2.6	3.5 - 5.5	4.5 - 8.8	6.0 - 11.0
600	1.3 - 2.2	2.7 - 4.3	3.9 - 7.7	4.8 - 8.5
700	1.2 - 2.0	2.5 - 3.7	3.2 - 6.4	4.2 - 7.6
800	-	2.4 - 3.4	3.0 - 5.4	3.5 - 6.7
900	-	-	2.7 - 5.2	3.0 - 6.0
1,000	-	-	-	2.7 - 5.5

4 For particularly wide and heavy front panels, 90° opening angle

สำหรับหน้าบานกว้างและหนัก มุมเปิด 90 องศา



Flap height (mm) ความสูงหน้าบาน (มม.)	Flap weight for one Maxi fitting (kg) น้ำหนักหน้าบานสำหรับอุปกรณ์ 1 ชิ้น (กก.)			
	Model A	Model B	Model C	Model D
300	3.0 - 5.3	5.1 - 10.2	9.1 - 15.8	11.9 - 20.8
400	2.3 - 4.0	3.8 - 7.6	6.9 - 11.9	8.9 - 15.6
500	1.8 - 3.2	3.1 - 6.1	5.5 - 9.6	7.2 - 12.5
600	1.5 - 2.7	2.6 - 5.1	4.6 - 7.9	6.0 - 10.4
700	1.3 - 2.2	2.1 - 4.2	3.8 - 6.6	4.9 - 8.7
800	1.1 - 2.0	1.9 - 3.9	3.4 - 5.9	4.4 - 7.8
900	1.0 - 1.8	1.7 - 3.4	3.0 - 5.2	3.9 - 6.9
1,000	0.9 - 1.6	1.5 - 3.0	2.7 - 4.7	3.6 - 6.2

* Dimensions apply to Maxi with screw-on bracket for 37 mm edge distance

* ขนาดอ้างอิงกับอุปกรณ์ Maxi แบบติดตั้งกับฉากยึดหน้าบานแบบขันด้วยสกรู สำหรับระยะห่างจากขอบ 37 มม.

DUO

One fitting - double duty:

Converts from flap stay to lid stay in seconds.

อุปกรณ์ชิ้นเดียว - สองการทำงาน

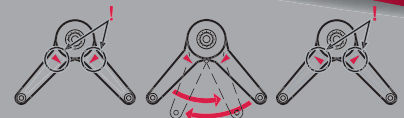
ปรับเปลี่ยนอุปกรณ์บานเปิดขึ้นให้เป็นอุปกรณ์บานเปิดลงได้ในวินาทีเดียว



- Duo standard and forte for flap heights from 200 to 700 mm
- Adjusting the fitting turns the lid stay into a flap stay
- New timeless and elegant design
- 3 colours: Nickel plated, white (new) and black (new)
- Individually adjustable holding power: Locking function - flap locks in any position (multi-position stop), braking function - flap closes gently to the end position
- Less space required inside cabinet (max. depth 172 mm, lateral space requirement 25 mm)
- Pre-defined mounting positions for 75°, 90° and 110°
- Can be fitted to one or both sides
- For left and right hand use
- Clip-mounting, no tools required
- LGA tested (40,000 opening and closing cycles)

- อุปกรณ์ Duo แบบมาตรฐานและอุปกรณ์ Forte สำหรับหน้าบานความสูงตั้งแต่ 200 ถึง 700 มม.
- การปรับอุปกรณ์บานเปิดลง ให้เป็นบานเปิดขึ้นได้
- รูปลักษณะสวยหรู ทันสมัย
- มี 3 สีให้เลือก: สีนิกเกิล สีขาว (ใหม่) และสีดำ (ใหม่)
- สามารถปรับแรงกหน้บานได้: ระบบล็อก - ล็อคหน้าบานได้ทุกตำแหน่ง (หยุดหน้าบานได้หลายตำแหน่ง)
- ระบบเบรค - หน้าบานปิดได้อย่างนุ่มนวลเมื่ออยู่ในตำแหน่งปิด
- ใช้พื้นที่ในการติดตั้งน้อย (สูงสุด 172 มม., ใช้พื้นที่ด้านใน 25 มม.)
- ระยะการติดตั้งเดียวกันสำหรับมุมเปิด 75 องศา 90 องศา และ 110 องศา
- สามารถติดตั้งด้านเดียวหรือสองด้าน
- ใช้ได้ทั้งด้านซ้าย และด้านขวา
- ติดตั้งระบบคลิป ไม่ต้องใช้เครื่องมือ
- ผ่านการทดสอบ LGA (เปิดปิด 40,000 รอบ)

New design
New finishes:
White and black





Application as lid stay
การติดตั้งแบบเปิดขึ้น



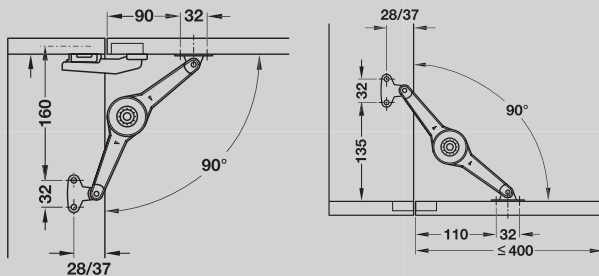
Application as flap stay
การติดตั้งแบบเปิดลง



Locking function: Increase holding power
Braking function: Reduce holding power
ระบบล็อก: เพิ่มแรงยกหน้าบาน
ระบบเบรก: ลดแรงยกหน้าบาน

DUO Standard – 90° application

อุปกรณ์ DUO รุ่นมาตรฐาน การติดตั้ง 90 องศา



Edge distance ระยะห่างจากขอบ	Finish สี	Cat. No. รหัสสินค้า
37 mm	Nickel plated / นิกเกิล	373.66.614
	White / ขาว	373.66.264
	Black / ดำ	373.66.214

Flap height (mm) ความสูงหน้าบาน (มม.)	Flap weight (kg) น้ำหนักหน้าบาน		Braking function ระบบเบรก		
	Locking function ระบบล็อก		Braking function ระบบเบรก		
	1 stay	2 stays	1 stay	2 stays	
90°	200	7.5	15.0	9.5	15.0
	250	6.0	12.0	7.5	15.0
	300	5.0	10.0	6.0	13.0
	350	4.0	8.5	5.5	11.0
	400	3.5	7.0	5.0	10.0
	450	3.5	6.5	4.5	8.5
500	3.0	6.0	4.0	7.5	

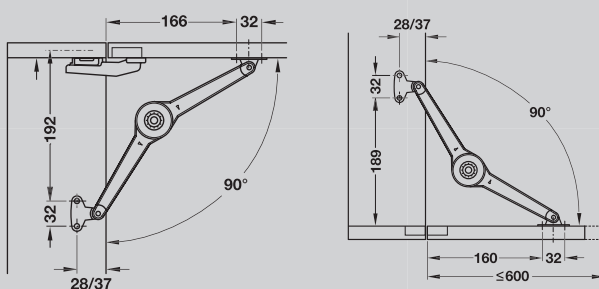
Locking function: Flap locks in any position (multi-position stop)
Braking function: Lid stay closes softly, flap stay opens gently
ระบบล็อก: หน้าบานล็อกทุกตำแหน่ง (หยุดได้ทุกตำแหน่ง)
ระบบเบรก: บานเปิดขึ้นเปิดอย่างนุ่มนวล, บานเปิดลงเปิดอย่างนุ่มนวล

Supplied with: 1 x lid stay, 1x mounting bracket for cabinet, 1 x screw-on bracket for flap
ประกอบด้วย: แขนยกหน้าบาน 1 ชิ้น, ฉากยึดสำหรับตู้ 1 ชิ้น, ฉากยึดแบบขันด้วยสกรูสำหรับหน้าบาน 1 ชิ้น



DUO Forte – 90° application

อุปกรณ์ DUO รุ่น Forte การติดตั้ง 90 องศา



Edge distance ระยะห่างจากขอบ	Finish สี	Cat. No. รหัสสินค้า
37 mm	Nickel plated / นิกเกิล	373.66.634
	White / ขาว	373.66.374
	Black / ดำ	373.66.314

Flap height (mm) ความสูงหน้าบาน (มม.)	Flap weight (kg) น้ำหนักหน้าบาน		Braking function ระบบเบรก		
	Locking function ระบบล็อก		Braking function ระบบเบรก		
	1 stay	2 stays	1 stay	2 stays	
90°	200	12.5	15.0	15.0	15.0
	250	9.5	15.0	12.0	15.0
	300	8.0	15.0	10.0	15.0
	350	7.0	13.5	9.0	15.0
	400	6.0	12.0	8.0	15.0
	450	5.0	11.0	7.0	14.0
	500	5.0	9.5	6.0	12.0
	550	4.0	8.5	5.5	11.0
	600	4.0	8.0	5.0	10.0
	700	3.0	7.0	4.0	9.0

Supplied with: 1 x lid stay, 1x mounting bracket for cabinet, 1 x screw-on bracket for flap
ประกอบด้วย: แขนยกหน้าบาน 1 ชิ้น, ฉากยึดสำหรับตู้ 1 ชิ้น, ฉากยึดแบบขันด้วยสกรูสำหรับหน้าบาน 1 ชิ้น



PLEASE NOTE

Further dimensions and tables for opening angles of 75° and 110° and accessories for glass and aluminium frame flaps can be found in "Furniture Fittings"

หมายเหตุ

ขนาดและตารางสำหรับมุมเปิด 75 องศา และ 110 องศา และอุปกรณ์เสริมสำหรับกรอบกระจกและเฟรมอลูมิเนียม สามารถหาได้จากแคตตาล็อก "Furniture Fittings"

MAXI

**Compact, strong and full of possibilities:
The flap fitting for creative furniture design.**

กะทัดรัด แข็งแรงและใช้งานได้หลากหลาย:

อุปกรณ์บานเปิดสำหรับการออกแบบเฟอร์นิเจอร์ที่ทันสมัย

*New application: Push-to-open
New finishes: White and black*

- Designed for effortless opening of even heavy flaps up to 50 kg
- 3 colours: Nickel plated, white (new) and black (new)
- 4 different installations for all of the most popular lift up solutions with or without handle
- Individually adjustable holding power
- Less space required inside cabinet (max. depth 184 mm, lateral space requirement 26 mm)
- Pre-defined mounting positions for 75°, 90° and 110°
- Can be fitted to one or both sides
- For left and right hand use
- Clip-mounting, no tools required
- LGA tested (40,000 opening and closing cycles)

การติดตั้งรูปแบบใหม่: แบบกดกระดัง

สีสนใหม่: สีขาวและดำ

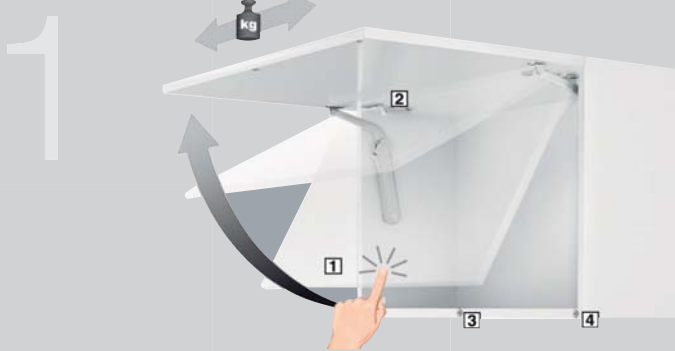
- ออกแบบเพื่อลดแรงต้านในการเปิดหน้าบานแม้ว่าหน้าบานจะมีน้ำหนักมากถึง 50 กก.
- 3 สีใหม่: สีนิกเกิล สีขาว (ใหม่) และสีดำ (ใหม่)
- การติดตั้ง 4 ลักษณะสำหรับทางเลือกในการออกแบบที่เป็นที่นิยมแบบมีหรือไม่มีมือจับ
- สามารถปรับแรงยกหน้าบานได้
- ใช้พื้นที่ในการติดตั้งน้อย (ความลึกสูงสุด 184 มม. ใช้พื้นที่ภายใน 26 มม.)
- ใช้ระยะการติดตั้งเดียวกันสำหรับมุมเปิด 75 องศา 90 องศา และ 110 องศา
- สามารถติดตั้งด้านเดียวหรือสองด้าน

APPLICATION FOR HANDLE-FREE FRONT PANELS

ลักษณะการติดตั้งสำหรับหน้าบานแบบไม่มีมือจับ

HÄFELE

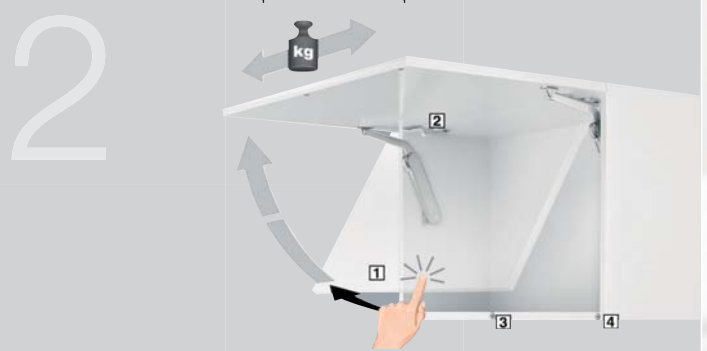
MAXI Push-to-open (new)
for automatic complete opening
MAXI แบบกดกระดิ่ง (ใหม่)
สำหรับการเปิดแบบอัตโนมัติ



- 1 Slight pressure on the front opens the flap completely to the end position
- 2 Can be used in combination with Duomatic Push concealed hinges
- 3 Flap is held closed by magnetic door catch and counter plate on the front panel
- 4 Additional magnets for holding the flap closed (optional)

- 1 กดลงบนหน้าบานเบาๆ เพื่อเปิดหน้าบานให้สุด
- 2 สามารถใช้ร่วมกับบานพับด้วยกดกระดิ่ง Duomatic ได้
- 3 หน้าบานค้างอยู่ในตำแหน่งปิดด้วยอุปกรณ์แม่เหล็กและแผ่นเพลทที่ติดตั้งอยู่ที่หน้าบาน
- 4 ควรติดอุปกรณ์แม่เหล็กเพิ่มเติมเพื่อยึดหน้าบานให้อยู่ในตำแหน่งปิด (เลือกเพิ่มเติม)

MAXI Touch-to-open
for opening the flap slightly, with multi-position stop
MAXI แบบสัมผัสเพื่อเปิด (ใหม่)
สำหรับการเปิดหน้าบานแบบนุ่มนวล พร้อมทั้งหยุดได้หลายตำแหน่ง



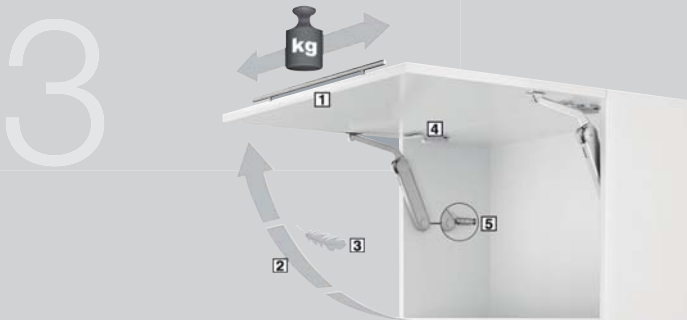
- 1 Slight pressure on the front opens the flap slightly, then it can be opened and closed all the way by hand. The flap locks reliably in any position.
- 2 Can be used in combination with Duomatic Push concealed hinges
- 3 Flap is held closed by magnetic door catch and counter plate on the front panel
- 4 Additional magnets for holding the flap closed (optional)

- 1 กดลงบนหน้าบานเบาๆ เพื่อเปิดหน้าบานอย่างนุ่มนวล หลังจากนั้นจะสามารถเปิดหรือปิดหน้าบานได้ด้วยมือ หน้าบานจะสามารถหยุดได้ทุกตำแหน่ง
- 2 สามารถใช้ร่วมกับบานพับด้วยกดกระดิ่ง Duomatic ได้
- 3 หน้าบานอยู่ในตำแหน่งปิดได้ด้วยอุปกรณ์แม่เหล็กและแผ่นเพลทที่ติดตั้งอยู่ที่หน้าบาน
- 4 ติดตั้งอุปกรณ์แม่เหล็กเพิ่มเติมเพื่อยึดหน้าบานให้อยู่ในตำแหน่งปิด (เลือกเพิ่มเติม)

APPLICATION FOR FRONT PANELS WITH HANDLE

ลักษณะการติดตั้งสำหรับหน้าบานแบบมีมือจับ

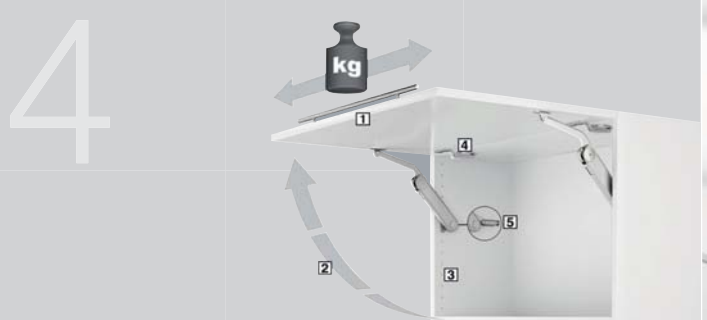
MAXI
for power-assisted flap opening
MAXI
สำหรับหน้าบานแบบใช้แรงช่วยในการเปิด



- 1 For wide and heavy front panels with handle
- 2 Flap locks reliably in any position
- 3 Less manual force needed to open flap
- 4 Can be used in combination with concealed hinges with or without automatic closing spring
- 5 Optional soft close possible (recommended)

- 1 สำหรับหน้าบานที่มีความกว้างและหนัก แบบมีมือจับ
- 2 หน้าบานล็อกอย่างมั่นคงทุกตำแหน่ง
- 3 ใช้แรงในการเปิดน้อย
- 4 ใช้ร่วมกับบานพับด้วยแบบมีหรือไม่มีสปริงปิดอัตโนมัติ
- 5 มีอุปกรณ์ปิดแบบนุ่มนวลให้เลือกเพิ่มเติม (แนะนำให้ใช้)

MAXI
for particularly wide and heavy front panels
MAXI
สำหรับหน้าบานกว้างและหนัก



- 1 For particularly wide and heavy front panels with handle
- 2 Flap locks reliably in any position
- 3 Mounting in 32 mm series drilled holes (edge distance 37 or 28 mm)
- 4 Can be used in combination with concealed hinges with or without automatic closing spring
- 5 Optional soft close possible (recommended)

- 1 สำหรับหน้าบานที่มีความกว้างและหนักเป็นพิเศษ แบบมีมือจับ
- 2 หน้าบานล็อกอย่างมั่นคงทุกตำแหน่ง
- 3 ติดตั้งระยะเจาะระบบ 32 มม. (ห่างจากขอบ 37 หรือ 28 มม.)
- 4 ใช้ร่วมกับบานพับด้วยแบบมีหรือไม่มีสปริงปิดอัตโนมัติ
- 5 มีอุปกรณ์ปิดแบบนุ่มนวลให้เลือกเพิ่มเติม (แนะนำให้ใช้)

MAXI

HÄFELE



Model รุ่น	Edge distance ระยะห่างจากขอบ	Nickel plated สีนิกเกิล	White สีขาว	Black สีดำ
For wooden flaps or flaps with aluminium frame, from frame width 45 mm สำหรับบานไม้หรือบานไม้กรอบอลูมิเนียม เฟรมกว้างตั้งแต่ 45 มม.				
A	37 mm	373.69.512	373.69.742	373.69.342
B		373.69.412	373.69.744	373.69.344
C		373.69.712	373.69.746	373.69.346
D		373.69.312	373.69.748	373.69.348



Supplied with: 1 x lid stay,
1 x mounting bracket for cabinet,
1 x screw-on bracket for flap

ประกอบด้วย: แขนยกหน้าบาน 1 ชิ้น
ฉากยึดตู้ 1 ชิ้น
ฉากยึดหน้าบานติดตั้งด้วยสกรู 1 ชิ้น



Optional soft close
for front panels with handle
(Cat. No. 373.69.799)

อุปกรณ์ปิดแบบนุ่มนวลเพิ่มเติม
สำหรับหน้าบานแบบมีมือจับ
(รหัสสินค้า 373.69.799)



Use Allen key SW 10 for
adjusting the holding power
(Cat. No. 008.28.100)

ใช้ประแจหกเหลี่ยม SW 10
สำหรับปรับแรงยก
(รหัสสินค้า 008.28.100)

PLEASE NOTE

- The weight specification applies to one Maxi fitting. When using two Maxi fittings the flap weight values double
- Two Maxi fittings must be installed for flap widths of 600 mm and above
- Further dimensions and tables for opening angles 75° and 110°, accessories for handle-free opening and glass and aluminium frame flaps, as well as Maxi used as chest fitting (Maxi up) can be found in "Furniture Fittings"

หมายเหตุ

- น้ำหนักที่กำหนดไว้สำหรับอุปกรณ์ MAXI 1 ชิ้น หากติดตั้งอุปกรณ์ 2 ชิ้นจะรับน้ำหนักได้เพิ่มขึ้นอีกเท่าตัว
- ต้องติดตั้งอุปกรณ์ MAXI 2 ชิ้นหากหน้าบานมีความกว้างตั้งแต่ 600 มม.ขึ้นไป
- ขนาดและตารางสำหรับมุมเปิด 75 องศา และ 110 องศา อุปกรณ์เสริมสำหรับหน้าบานแบบไม่มีมือจับและหน้าบานกระจกและกรอบเฟรมอลูมิเนียม รวมทั้งอุปกรณ์ MAXI สำหรับติดตั้งกับตู้เดียว (MAXI แบบเปิดชั้น) สามารถหาได้จากแคตตาล็อก "Furniture Fittings"



Online Shop:
24 hours - exclusive & easy
with special prices!

www.hafelehome.in.th



New products,
latest information
and regular promotions!

www.hafele.com



Contact our sales department
for detailed information!

info@hafele.co.th

Häfele (Thailand) Limited

Häfele Design Studio (Bangkok)

57 Soi Sukhumvit 64, Sukhumvit Rd.,
Bangchak, Phrakonong,
Bangkok 10260
Telephone: (02) 741-7171

Häfele Design Studio (Pattaya)

140/89 Moo 11, Nongprue,
Banglamung, Chonburi 20150
Telephone: (038) 332-485

Häfele Design Studio (Hua Hin)

15/84 Hua Hin 29,
Soi Mooban Borfai,
Hua Hin, Hua Hin,
Prachubkirkhan 77110
Telephone: (032) 547-704

Häfele Design Center (Phuket)

Opposite Big C, 81 Moo 5,
Chalermprakiet Ror-9 Rd.,
Vichit, Muang, Phuket 83000
Telephone: (076) 304-460

Häfele Design Studio (Mega Bangna)

1534 1FL, Mega Home Zone,
Bangna-Trad Rd., Bangkaew,
Bangplee, Samutprakarn 10540
Telephone: (02) 105-1557

HÄFELE

