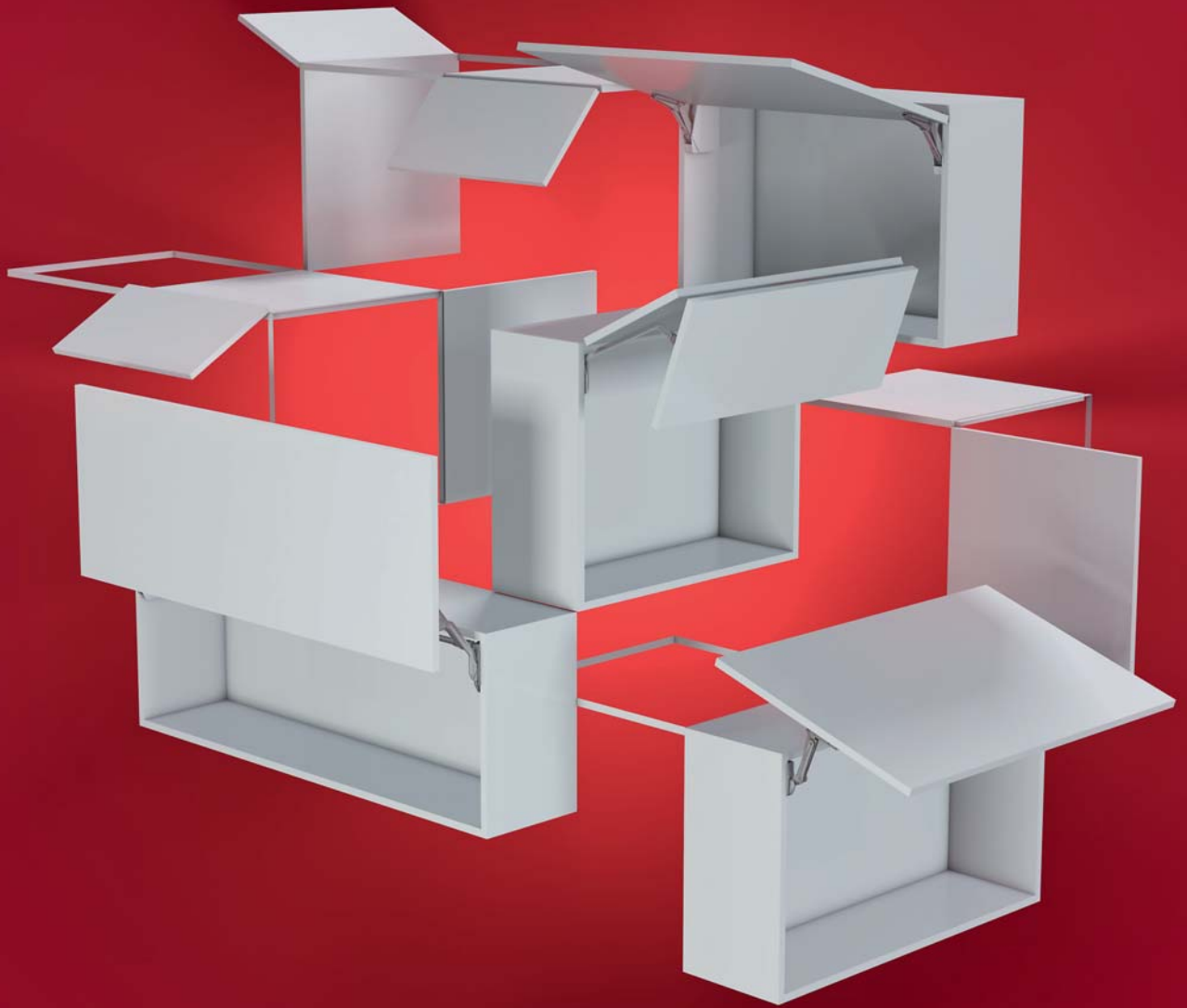


HÄFELE



www.hafele.co.th



NEW FREEDOM IN MOTION. FREE.

อิสระในการเปิดบาน



ISO 9001:2008 CERTIFIED





SLIMMER

LIGHTER

SIMPLER

THE ELEGANCE OF OPENING.

ความงดงามของ การเปิดบาน

FLAPS FOR **MAXIMUM
FREEDOM IN MOTION.**

ENGINEERED BY HÄFELE.

อุปกรณ์บานเปิด เพื่อความอิสระสูงสุด
ออกแบบโดย เฮเฟล

The fittings of the Free family give flaps new freedom in movement. This opens up more opportunities in the visual and technical design of furniture and has tangible benefits compared to hinged doors. But above all, it gives the furniture and the room undreamt of elegance and lightness.

It doesn't matter whether a flap is lifted, tilted, swivelled or folded-it immediately provides added value. And last but not least more efficiency when working.

More than 90 years of experience with furniture fittings, engineering expertise, and a close connection to the market and the people who work with furniture fittings on a daily basis led to the development of this product family. Inspired by the requirements of the market of tomorrow. The Free family fulfils the demands for creative freedom and choice of material, design, ease of installation and convenient operation on a new level.

อุปกรณ์เปิดบานเพื่ออิสระของหน้าบานในรูปแบบใหม่ ทั้งการออกแบบที่สวยงามและการใช้งานที่เหมาะสมกับเฟอร์นิเจอร์ และให้ประโยชน์มากกว่าบานพับแบบธรรมดา ทั้งหมดนี้ทำให้เฟอร์นิเจอร์ภายในห้องมีประโยชน์ขึ้นอย่างชัดเจน ไม่สำคัญว่าหน้าบานของคุณจะมีลักษณะ ยกขึ้น เอียง หรือสวิง เมื่อคุณเปิดบานขึ้นมาแล้ว พบว่าหน้าบานเอียง หมุน หรือพับลง ผลิตภัณฑ์ใหม่ของเราจะเพิ่มคุณประโยชน์และคุณค่า รวมถึงประสิทธิภาพในการใช้งานได้อีกด้วย

จากประสบการณ์กว่า 90 ปี กับความเชี่ยวชาญในการออกแบบอุปกรณ์สำหรับเฟอร์นิเจอร์ ความใกล้ชิดกับตลาดและผู้คนที่ทำงานด้านอุปกรณ์สำหรับเฟอร์นิเจอร์ นำมาสู่การพัฒนาผลิตภัณฑ์ แรบบันดอลใจต่างๆ มาจากความต้องการของตลาด ทำให้อุปกรณ์บานเปิดต่างๆที่ออกมาเพิ่มเติมความต้องการ ทั้งการสร้างสรรอย่างอิสระ วัสดุที่หลากหลาย รวมถึงความสะอาดสบายในการติดตั้ง

INTELLIGENT USE OF SPACE.

การใช้พื้นที่อย่างคุ้มค่า

MORE DESIGN FREEDOM MORE APPLICATION POSSIBILITIES.
ENGINEERED BY HÄFELE.

การออกแบบเพื่ออิสระที่มากกว่า การใช้งานที่มากกว่า
ออกแบบโดย เฮเฟล

Large fronts need a lot of room to move using conventional types of opening. The Free fittings vary the flap opening geometry in a creative way. So that the type of opening is geared to the amount of available space or is suitable for the intended application. And that the main focus is on the customer and his needs, and not the technology.

หน้าบานใหญ่ย่อมต้องการพื้นที่มากสำหรับการเปิดบาน ลักษณะอุปกรณ์บานเปิดของเราจึงตั้งใจออกแบบเพื่อสร้างสรรค์การเปิดในลักษณะต่างๆ และตอบสนองความต้องการของลูกค้าด้วยเทคโนโลยีต่างๆ ที่เราออกแบบขึ้น



1





1. Free flap

Classical opening with opening angles of 90° and 107° for flaps with medium to low height. Less space required above. Compact dimensions for cabinets low in depth. Available in two models depending on the weight of the flap.

2. Free fold

Ideal for flaps with higher fronts. Less space required in the room when opening, and little space required above. The handle is reachable at all times. Interesting front design options.

3. Free swing

Elegant motion geometry. Swivels around cornice profiles and top-mounted lights. Extremely suitable for large flaps. Cabinet contents are extremely easy to access.

4. Free up

Hardly any space required in the room towards the front. Can be used in combination with upper-mounted cabinets or front panels. Creates practical storage compartments in tall cabinets, e.g. for electrical equipment. Cabinet contents are extremely easy to access.

1. บานเปิดขึ้น

การเปิดด้วยมุมเปิด 90° และ 107° สำหรับหน้าบานความสูงปานกลาง จนถึงขนาดต่ำ จำเป็นต้องใช้พื้นที่ด้านบนน้อย สำหรับตู้ขนาดกะทัดรัด ที่มีความลึกไม่มาก สามารถใช้ได้ 2 รุ่น ขึ้นอยู่กับน้ำหนักของหน้าบาน

2. บานพับ

สำหรับหน้าบานที่มีความสูง ใช้พื้นที่ในห้องและพื้นที่ด้านบนน้อย เมื่อเปิดบาน ระยะมือจับไม่สูงมาก

3. บานสวิง

การเปิดอย่างงดงามด้วยการแกว่งบานไปด้านบนเหมาะสำหรับบานเปิด ขนาดใหญ่สะดวกในการใช้งานด้วยตัวตู้


4. บานยกขนานกับตู้

ใช้พื้นที่ในห้องบริเวณด้านหน้า น้อยมาก สามารถใช้ในตู้ที่มีตู้ติดกับด้านบน หรือด้านหน้าได้ สามารถทำช่องเก็บของสำหรับตู้สูงได้ เช่น เก็บอุปกรณ์ ไฟฟ้าต่างๆ สะดวกในการใช้งานกับตัวตู้

FLAP INSTEAD OF DOORS THE ADVANTAGES:

1. SEE AND REACH IN TO THE CABINET
FROM ALL  SIDES.

2. MORE STABILITY WITH  WIDE
FRONT PANELS. 3. NO BUMPING INTO

OPEN  DOORS.






4. UNIFORM VERTICAL GAP PATTERN

BETWEEN  WALL UNITS AND BASE
UNITS WITH A WIDE SYSTEM DIMENSION.

5. FEATHER-LIGHT OPERATION.



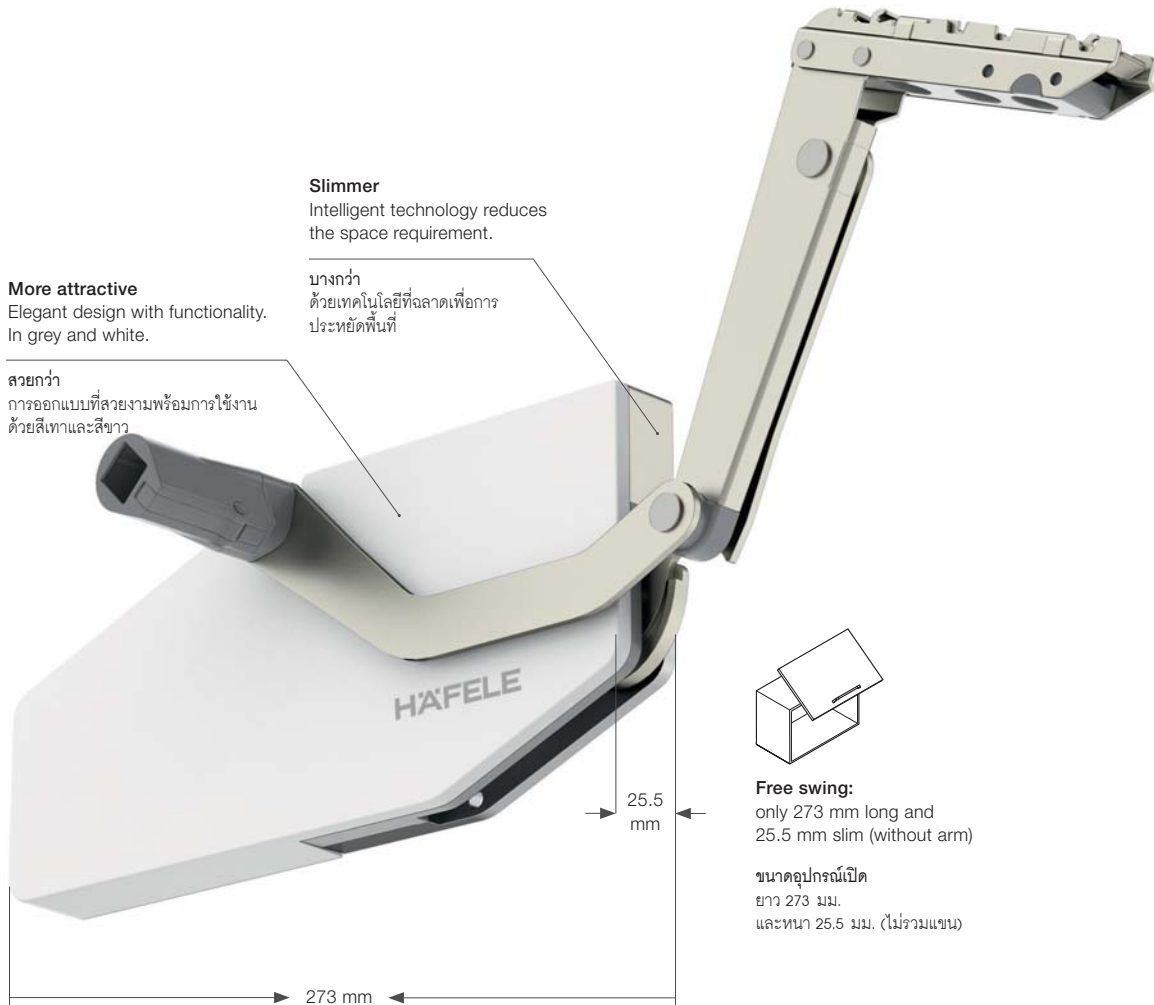
ข้อดีสำหรับการใช้บานเปิด

1. สามารถเห็นและเข้าถึงได้จากทุก  ด้าน
2. แข็งแรงกว่าเมื่อ  ใช้กับหน้าต่างบาน
ขนาดใหญ่ 3. ปราศจากการกระแทกเมื่อ
ทำการเปิด  หน้าบาน
4. รูปแบบการติดตั้งระหว่าง  ผนังกับ
ฐานมีหลายระบบ
5. ลักษณะเบาเวลาใช้งาน 

REDUCTION WITH CONSIDERABLE.

ลดลงเพื่อการใช้งานอย่างคุ้มค่า

SPACE-SAVING DESIGN. ENGINEERED BY HÄFELE.
การออกแบบเพื่อประหยัดพื้นที่ ออกแบบโดย เฮเฟล



Free fittings are hinge and lid stay in one – which reduces not just the amount of space that the hardware requires in the cabinet but it also looks significantly more elegant. The force development of the 3-spring system and the motion geometry of the fittings have been consistently developed, which has made the housings noticeably slimmer. A discreet appearance in the background.

The stylish covers with matt finish are available in discreet grey and white. The Häfele logo, applied using high-quality printing technology, can be replaced with customer-specific logos.

Free fittings also open up new design options. All-glass front panels, different material thicknesses or mix of materials are possible at any time with Free fold.

อุปกรณ์ที่เป็นทั้งบานพับและตั้งค้างในหนึ่งเดียว ไม่เพียงแต่ประหยัดพื้นที่แต่ยังรวมถึงความสวยงามที่มากขึ้นอีกด้วย การพัฒนาแรงยกของระบบ 3-spring และการพัฒนาเพื่อ การเคลื่อนที่ของกลไกอย่างสม่ำเสมอ ซึ่งมาจากตัวยึดที่บางกว่า และถูกออกแบบขึ้นอย่างรอบคอบ

ลักษณะฝาปิดสีเทาและขาวประกอบด้วยโลโก้ Häfele ใช้เทคโนโลยี การพิมพ์คุณภาพสูง หรือพิมพ์ตามความต้องการของลูกค้า

อุปกรณ์บานเปิดรูปแบบใหม่มีหลายทางเลือก โดยสามารถใช้กับ บานหน้ากระจก วัสดุที่มีความหนาหรือชนิดของวัสดุที่แตกต่างกัน ก็สามารถใช้งานได้

SLIMMER

LIGHTER

SIMPLER



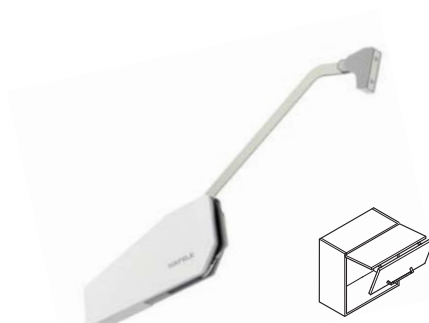
More room – slimline, discreet fittings increase the amount of usable space in the interior.
More design freedom – Free fittings make it possible to have many different front materials.

ด้วยลักษณะบาง รวมถึงความรอบคอบในการออกแบบ ทำให้พื้นที่ใช้สอยภายในมากยิ่งขึ้น
ด้วยการออกแบบอย่างอิสระ ทำให้อุปกรณ์ใช้ได้กับวัสดุที่แตกต่างกันได้



Free flap 1.7:
only 108 mm long and 36 mm slim
Free flap 3.15:
only 131 mm long and 36 mm slim

Free flap 1.7
ยาว 108 มม. และหนา 36 มม.
Free flap 3.15
ยาว 131 มม. และหนา 36 มม.



Free fold:
only 288 mm long and 25.5 mm slim

Free fold
ยาว 288 มม. และหนา 25.5 มม.



Free up:
only 277 mm long and 25.5 mm slim

Free up
ยาว 277 มม. และหนา 25.5 มม.

ADDED VALUE FOR EVERYDAY LIFE. เพิ่มประโยชน์ใช้สอยในชีวิตประจำวัน

EASIER OPERATION WITH **COMFORT**. ENGINEERED BY HÄFELE.

การทำงานที่ง่ายกว่าพร้อมความสะดวก ออกแบบโดย เฮเฟล

The main focus of development was on maximum benefit for the customer. Easier operation quickly became topic number one. Häfele has created new standards for the Free family. Free turns opening and closing a cabinet into an experience.

ในการพัฒนานั้นเน้นหลัก การได้ประโยชน์สูงสุดของลูกค้า โดยการใช้งานสะดวกและรวดเร็ว เป็นเรื่องแรกที่เราให้ความสำคัญ Häfele ได้สร้างมาตรฐานใหม่สำหรับอุปกรณ์บานเปิด ด้วยประสบการณ์ในการทำงานด้านบานเปิดอย่างยาวนาน

1. FEATHER-LIGHT MOVEMENT

The flaps can be moved with a minimum amount of effort. When opening or closing. Even with heavy flaps.



1. น้ำหนักเบา

หน้าบานสามารถเปิด ปิด ได้ด้วยแรงเพียงเล็กน้อย
แม้หน้าบานจะมีน้ำหนักมากก็ตาม

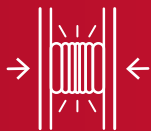
SLIMMER

LIGHTER

SIMPLER

2. SOFT OPENING AND CLOSING

Undampened stops are a thing of the past. The final movement is soft and silent in both directions.



2. การเปิด-ปิดอย่างนุ่มนวล

ไม่กระแทกเมื่อทำการหยุดบาน ในขณะที่เดียวกันก็เคลื่อนที่ด้วยความเงียบและนุ่มนวล

3. MULTIPOSITIONS-STOPP

The flaps are held reliably in any position, regardless of the flap weight. Making the handle reachable at all times.



3. หยุดบานได้หลายตำแหน่ง

น้ำหนักหน้าบานไม่มีผลต่อการเปิดบานได้ในหลายๆ ตำแหน่งนั้นรวมถึงหน้าบานสามารถอยู่ในระยะมือจับตามต้องการ

4. PUSH-TO-OPEN (FLAP)

For front panels without handles. A gentle push of the underside of the flap opens the flap by several centimetres (optional) for easy handling of the flap.

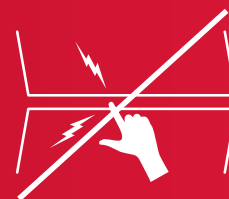


4. กดเพื่อเปิด

สำหรับหน้าบานที่ไม่มีมือจับ การกดลงบริเวณด้านล่างของหน้าบานเพียงเล็กน้อยก็สามารถเปิดขึ้นได้โดยง่าย

5. SAFETY-STOP (FOLD)

The connecting hinge of the Free fold features a quick-release finger protections. Safety first.



5. ความปลอดภัยในการหยุดบาน

บานพับที่เชื่อมระหว่างหน้าบานจะช่วยป้องกันนิ้วมือจากการโดนหนีบ

AS EASY AS PIE.

การใช้งานที่แสนจะง่ายดาย

QUICKER INSTALLATION SAVES TIME. ENGINEERED BY HÄFELE.

การติดตั้งที่รวดเร็ว ประหยัดเวลา ออกแบบโดย เฮเฟล่

An impressive advantage of the Free family is the globally unique simple and quick installation. From one-handed installation and screw fixing of the fittings to clip-on mounting of the flaps, all working steps are optimised in such a way that the fitter saves a noticeable amount of time – for more efficiency.

ข้อดีที่ไม่เหมือนใครของระบบบานเปิดของเรา คือ การติดตั้งได้เพียงมือเดียว โดยติดตั้งกรูยึดกับอุปกรณ์บานเปิดก็สามารถใช้งานได้ ซึ่งขั้นตอนการทำงานต่างๆถูกคิดขึ้นมาเพื่อประหยัดเวลา และประสิทธิภาพที่มากยิ่งขึ้น



PLEXIGLASS DRILLING TEMPLATES

Precise locating of the drill holes is made easier using hardened inserts.

รูปแบบในการเจาะโดย Plexiglass

ตำแหน่งในการเจาะที่แน่นอนทำได้ง่ายโดยแบบตำแหน่งการเจาะ Plexiglass

DRILLING JIG ARTICLE NUMBERS

| | |
|--------------------------------|------------|
| Free flap side panel: | 372.91.021 |
| Free fold side panel: | 372.37.050 |
| Free up side panel: | 372.33.050 |
| Free swing side panel: | 372.34.050 |
| Free flap, Free fold, Free up, | |
| Free swing front panel: | 372.64.893 |

UNIQUE PLUGS

For installing the fitting with a secure hold with one hand.

การประกอบที่ไม่ซ้ำใคร
ด้วยการประกอบเข้ากับผนังตู้ได้เพียงมือเดียว



SLIMMER

LIGHTER

SIMPLER

PRE-MOUNTED EURO SCREWS

Incorporated in the fitting now just screw in.

การติดตั้งสกรู

เพียงประกอบอุปกรณ์เข้ากับผนังแล้วไขสกรูเข้าตามตำแหน่ง



GLOBALLY UNIQUE

CAN BE INSTALLED
WITH ONE HAND!

ENGINEERED
BY H FELE



SYMMETRICAL SCREW-ON BRACKETS

For torsion-free fixing.

ไขสกรูเพื่อติดตั้งจากรับน้ำหนักเพื่อ
ประกอบการรับแรง

การติดตั้งด้วยระบบ clip on



INSTALLATION WITH CLIP-ON SYSTEM

Flap mounting is simple and secure. Dismantling is also done without tools.

การติดตั้งด้วยระบบ clip on

การประกอบระบบบานเปิดง่ายและปลอดภัย รวมถึงการถอดที่ไม่ต้อง
ใช้อุปกรณ์ใดๆ

CONVENIENT ADJUSTMENT

The holding power of the fitting is adjusted using simple access from the front. The same applies to the optimum gap pattern – in three dimensions.

การปรับที่สะดวกสบาย
การปรับแรงในการเปิดสามารถทำได้โดยง่ายจากด้านหน้า





FREE FLAP.

HINGE AND LID STAY IN ONE.

- > Opening angles of 90° and 107°
- > Compact dimensions for cabinets with depths starting at 109 mm
- > Version 1.7 for flaps up to 450 mm height
- > Version 3.15 for flaps up to 650 mm height
- > Cover cap for 3.15 is also suitable for 1.7
(harmonious appearance in interior)
- > Extremely suitable in combination with cornices
- > Push-to-open feature for front panels without handles
- > All of the advantages of the Free family





บานเปิดขึ้น

เป็นบานพับและบานเปิดในหนึ่งเดียว

- > ด้วยมุมเปิด 90° และ 107°
- > ขนาดกะทัดรัดด้วยความลึกตู้เริ่มต้นเพียง 109 มม.
- > version 1.7 สำหรับหน้าบานสูงสุด 450 มม.
- > version 3.15 สำหรับหน้าบานสูงสุด 650 มม.
- > ฝาครอบสำหรับ version 3.15 สามารถใช้ร่วมกับ version 1.7 ได้ (ด้วยลักษณะที่กลมกลืนกันของอุปกรณ์ภายใน)
- > เหมาะสำหรับใช้ร่วมกับตู้ที่มีขอบ
- > ระบบกดเพื่อเปิดสำหรับหน้าบานที่ไม่มีมือจับ
- > นั่นคือประโยชน์ทั้งหมดจาก Free Family



FREE FLAP.

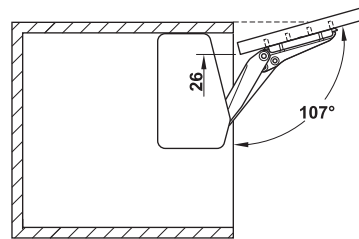
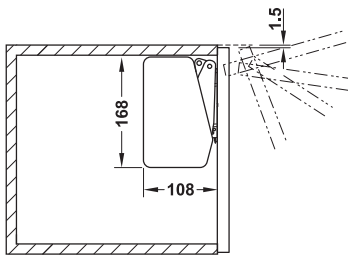
บานเปิดขึ้น

TECHNICAL DATA.

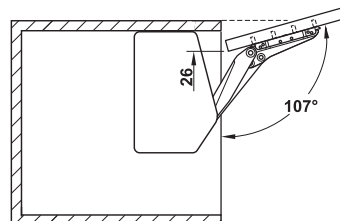
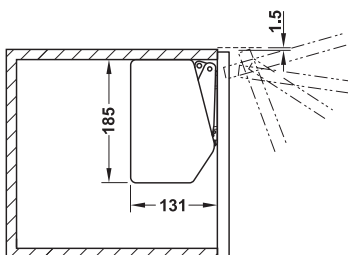
ข้อมูลทางเทคนิค



Free flap 1.7
บานเปิดขึ้น 1.7



Free flap 3.15
บานเปิดขึ้น 3.15



Free flap 1.7
บานเปิดขึ้น 1.7

1



| Model รุ่น | Individual set, grey cover caps อุปกรณ์ครบชุด พร้อมฝาปิดสีเทา | Individual set, white cover caps อุปกรณ์ชุด พร้อมฝาปิดสีขาว |
|------------|---|---|
| A | 372.91.320 | 372.91.720 |
| B | 372.91.321 | 372.91.721 |
| C | 372.91.322 | 372.91.722 |

| Flap height (mm) ความสูงบาน (มม.) | Flap weight (kg) น้ำหนักหน้าบาน | | |
|--------------------------------------|------------------------------------|----------------|----------------|
| | Model A รุ่น A | Model B รุ่น B | Model C รุ่น C |
| 200 | 1.7-4.6 | 3.6-7.9 | 6.8-14.7 |
| 250 | 1.3-3.8 | 2.9-6.4 | 5.4-11.8 |
| 300 | 1.1-3.1 | 2.4-5.1 | 4.4-9.6 |
| 350 | 0.9-2.6 | 2.0-4.2 | 3.7-8.1 |
| 400 | 0.8-2.1 | 1.7-3.6 | 3.2-7.0 |
| 450 | 0.6-1.7 | 1.4-3.2 | 2.7-6.1 |

Front panels without handle (Push-to-open) Sample measurements table for max. flap weight when using door catch
แผงหน้าไม่มีมือจับ (บานเปิดแบบกดกระดิ่ง) ตารางตัวอย่างการวัดของน้ำหนักบานเมื่อใช้อุปกรณ์กดกระดิ่ง

| Cabinet height (mm) ความสูงตู้ (มม.) | Model Free flap 1.7 รูปแบบบานเปิด 1.7 | Quantity and model of door catches ปริมาณและรูปแบบมือจับบาน | | | | |
|---|--|--|------------|------------|------------|------------|
| | | 1 x type 1 | 1 x type 2 | 1 x type 3 | 2 x type 2 | 2 x type 3 |
| | | Flap weight kg น้ำหนักหน้าบาน (กก.) | | | | |
| 200 | A | 1.7-3.1 | 3.1-4.6 | - | - | - |
| | B | - | 3.6-5.4 | 5.4-7.9 | - | - |
| | C | - | - | 6.8-8.3 | 8.3-12.3 | 12.3-14.7 |
| 250 | A | 1.3-3.1 | 3.1-3.8 | - | - | - |
| | B | - | 2.9-5.1 | 5.1-6.4 | - | - |
| | C | - | - | 5.4-6.9 | 6.9-10.5 | 10.5-11.8 |
| 300 | A | 1.1-2.7 | 2.7-3.1 | - | - | - |
| | B | 2.4-3.0 | 3.0-4.6 | 4.6-5.1 | - | - |
| | C | - | - | 4.4-6.6 | 6.6-9.6 | - |
| 350 | A | 0.9-2.4 | 2.4-2.6 | - | - | - |
| | B | 2.0-2.9 | 2.9-4.2 | - | - | - |
| | C | - | 3.7-3.9 | 3.9-5.9 | 5.9-8.1 | - |
| 400 | A | 0.8-2.1 | - | - | - | - |
| | B | 1.7-2.7 | 2.7-3.6 | - | - | - |
| | C | - | 3.2-3.8 | 3.8-5.6 | 5.6-7.0 | - |
| 450 | A | 0.6-1.7 | - | - | - | - |
| | B | 1.4-2.4 | 2.4-3.2 | - | - | - |
| | C | - | 2.7-3.3 | 3.3-5.1 | 5.1-6.1 | - |

Free flap 3.15
บานเปิดขึ้น 3.15

2



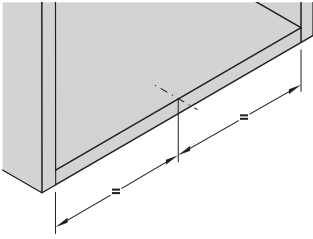
| Model รุ่น | Individual set, grey cover caps อุปกรณ์ครบชุด พร้อมฝาปิดสีเทา | Individual set, white cover caps อุปกรณ์ชุด พร้อมฝาปิดสีขาว |
|------------|---|---|
| D | 372.91.330 | 372.91.730 |
| E | 372.91.331 | 372.91.731 |
| F | 372.91.332 | 372.91.732 |
| G | 372.91.333 | 372.91.733 |

| Flap height (mm) ความสูงบาน (มม.) | Flap weight (kg) น้ำหนักหน้าบาน | | | |
|--------------------------------------|------------------------------------|----------------|----------------|----------------|
| | Model D รุ่น D | Model E รุ่น E | Model F รุ่น F | Model G รุ่น G |
| 350 | 5.2-11.0 | 6.7-14.3 | 10.1-21.4 | 13.5-27.3 |
| 400 | 4.7-9.6 | 5.9-12.4 | 8.9-18.6 | 11.8-23.3 |
| 450 | 4.1-8.4 | 5.2-10.9 | 7.8-16.3 | 10.4-20.5 |
| 500 | 3.7-7.5 | 4.7-9.7 | 7.0-14.6 | 9.2-18.3 |
| 550 | 3.3-6.8 | 4.2-8.8 | 6.3-13.2 | 8.3-16.5 |
| 600 | 3.0-6.2 | 3.8-8.0 | 5.7-12.0 | 7.6-15.0 |
| 650 | 2.6-5.6 | 3.4-7.3 | 5.3-11.0 | 6.9-14.0 |

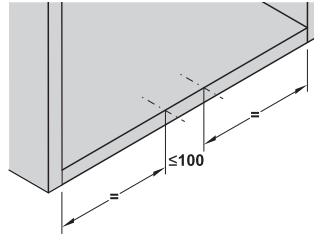
Front panels without handle (Push-to-open) Sample measurements table for max. flap weight when using door catch
แผงหน้าไม่มีมือจับ (บานเปิดแบบกดกระดิ่ง) ตารางตัวอย่างการวัดของน้ำหนักบานเมื่อใช้อุปกรณ์กดกระดิ่ง

| Cabinet height (mm) ความสูงตู้ (มม.) | Model Free flap 3.15 รูปแบบบานเปิด 3.15 | Quantity and model of door catches ปริมาณและรูปแบบมือจับบาน | | | | |
|---|--|--|------------|------------|------------|------------|
| | | 1 x type 1 | 1 x type 2 | 1 x type 3 | 2 x type 2 | 2 x type 3 |
| | | Flap weight kg น้ำหนักหน้าบาน (กก.) | | | | |
| 250 | D | - | 5.2-8.1 | 8.1-11.0 | - | - |
| | E | - | - | 6.7-11.8 | 11.8-14.3 | - |
| | F | - | - | - | 10.1-17.9 | 17.9-21.4 |
| | G | - | - | - | 13.5-18.1 | 18.1-27.3 |
| 400 | D | - | 4.7-9.0 | 9.0-9.6 | - | - |
| | E | - | 5.9-7.9 | 7.9-11.6 | 11.6-12.4 | - |
| | F | - | - | 8.9-10.7 | 10.7-17.9 | 17.2-18.6 |
| | G | - | - | 11.8-12.3 | 13.5-18.1 | 17.9-23.3 |
| 450 | D | 4.1-5.0 | 5.0-8.4 | - | - | - |
| | E | - | 5.2-7.9 | 7.9-10.9 | - | - |
| | F | - | - | 7.8-10.2 | 10.2-16.3 | - |
| | G | - | - | 10.4-10.8 | 10.8-16.7 | 16.7-20.5 |
| 500 | D | 3.7-4.9 | 4.9-7.5 | - | - | - |
| | E | - | 4.7-7.8 | 7.8-9.7 | - | - |
| | F | - | - | 7.0-10.0 | 10.0-14.6 | - |
| | G | - | - | 9.2-10.7 | 10.7-16.0 | 15.3-16.5 |
| 550 | D | 3.3-4.9 | 4.9-6.8 | - | - | - |
| | E | 4.2-4.5 | 4.5-7.5 | 7.5-8.8 | - | - |
| | F | - | 6.3-6.8 | 6.8-9.7 | 9.7-13.2 | - |
| | G | - | - | 8.3-10.4 | 10.4-15.3 | - |
| 600 | D | 3.0-4.7 | 4.7-6.2 | - | - | - |
| | E | 3.8-4.2 | 4.2-7.2 | 7.2-8.0 | - | - |
| | F | - | 5.7-6.7 | 6.7-9.2 | 9.2-12.0 | - |
| | G | - | - | 7.6-10.2 | 10.2-15.0 | - |
| 650 | D | 2.6-4.1 | 4.1-5.6 | - | - | - |
| | E | - | 3.4-6.4 | 6.4-7.3 | - | - |
| | F | - | - | 5.3-8.4 | 8.4-11.0 | - |
| | G | - | - | 6.9-10.5 | 10.5-14.0 | - |

Free flap Stay flap fitting – Accessories
อุปกรณ์เสริมสำหรับ Free flap

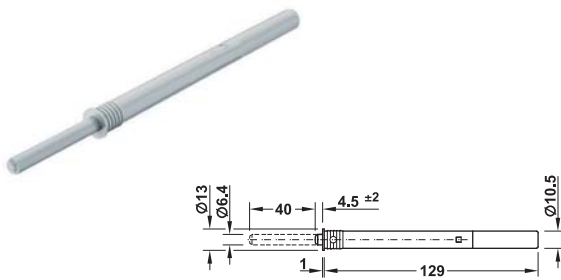


Positioning with 1 door catch
สำหรับติดตั้ง 1 ตำแหน่ง



Positioning with 2 door catches
สำหรับติดตั้ง 2 ตำแหน่ง

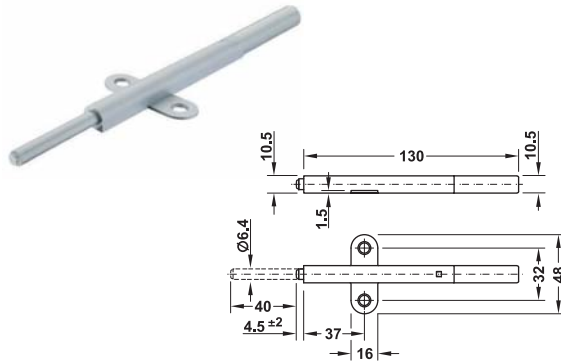
For mounting in drilled hole, $\varnothing 11$ mm
สำหรับการติดตั้งรูเจาะ 11 มม.



| Model รูปแบบ | Shear force แรงเฉือน | Cat. No. รหัสสินค้า |
|------------------|-------------------------|------------------------|
| Type 1 ชนิด 1 | 17–23 N | 372.91.480 |
| Type 2 ชนิด 2 | 22–34 N | 372.91.481 |
| Type 3 ชนิด 3 | 26–48 N | 372.91.482 |

Packing: 1 or 10 Pieces
ขนาดบรรจุ: 1 หรือ 10 ชิ้น

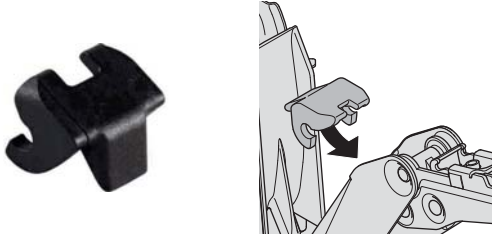
For screw fixing into 32/37 mm series drilled holes
สำหรับติดตั้งสกรูเจาะ 32/37 มม.



| Model รูปแบบ | Shear force แรงเฉือน | Cat. No. รหัสสินค้า |
|------------------|-------------------------|------------------------|
| Type 1 ชนิด 1 | 17–23 N | 372.91.483 |
| Type 2 ชนิด 2 | 22–34 N | 372.91.484 |
| Type 3 ชนิด 3 | 26–48 N | 372.91.485 |

Packing: 1 or 10 Pieces
ขนาดบรรจุ: 1 หรือ 10 ชิ้น

Opening angle restraint
ตัวหยุดมุมเปิด



- Area of applicant: For opening angle of 107° – 90°
- พื้นที่ใช้งาน: สำหรับมุมเปิด 107° ถึง 90°

| Material วัสดุ | Cat. No. รหัสสินค้า |
|--------------------|------------------------|
| Plastic พลาสติก | 372.91.499 |

Packing: 1 set
ขนาดบรรจุ: 1 ชุด

Adapter for flaps with 20 mm aluminium frame
ตัวปรับใช้สำหรับกรอบอะลูมิเนียม 20 มม.

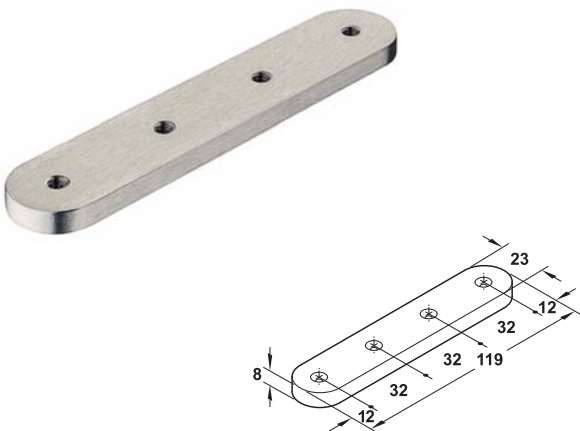


- Mounting: For left or right hand use
- Supplier with screws: M4x10 mm
- การติดตั้ง: สำหรับใช้ได้ทั้ง ด้านซ้ายและด้านขวา
- มาพร้อมกับสกรู: M4x10 มม.

| Material วัสดุ | Cat. No. รหัสสินค้า |
|-----------------------------|------------------------|
| Zinc alloy ซิงค์อัลลอยด์ | 372.91.599 |

Packing: 1 set
ขนาดบรรจุ: 1 ชุด

Glass gluing adapter for all-glass front panels
ตัวต่อสำหรับแผงหน้ากระจก



- Area application: For installation on all-glass panels in combination with screw-on brackets for wooden flaps
- Material: Stainless flaps
- Installation: For glue fixing (UV glass adhesive bonds)
- For glass thickness: 6–10 mm
- For flap width: ≤ 900 mm
- Screws M5 supplied

- ลักษณะการใช้งาน: สำหรับการติดตั้งบนแผงหน้ากระจกร่วมกับสกรูบนฉากรับบานไม้
- วัสดุ: สแตนเลส
- การติดตั้ง: สำหรับติดตั้งด้วยกาว
- สำหรับบานกว้าง: 6-10 มม.
- พร้อมสกรู M5

| Finish สี | Cat. No. รหัสสินค้า |
|--------------------------|------------------------|
| Brushed สีสแตนเลสด้าน | 372.91.598 |

Packing: 1 set
ขนาดบรรจุ: 1 ชุด

FREE FLAP - MOTION REDEFINED

THE NEW GENERATION OF HINGE-LESS STAY FLAP FITTINGS SETS STANDARDS.

อุปกรณ์บานเปิด Free นวัตกรรมใหม่แห่งการเคลื่อนไหว

ชุดอุปกรณ์บานเปิดมาตรฐานรุ่นใหม่ที่ไม่ต้องใช้ร่วมกับบานพับ

HÄFELE

101 102



FREE FOLD.

MINIMAL SPACE REQUIREMENT.

- > Minimal space required inside the room
- > For cabinet depths of 288 mm and above
- > For flaps up to 1,040 mm in height and weighing up to 12.3 kg or up to 590 mm in height and weighing up to 23.3 kg
- > Flap front panel material combinations possible
- > All of the advantages of the Free family

บานเฟี้ยม

พื้นที่ในการติดตั้งน้อย

- > ใช้พื้นที่ในการติดตั้งน้อย
- > สำหรับตู้ลึก 288 มม. ขึ้นไป
- > สำหรับหน้าบานสูงสุด 1,040 มม. น้ำหนักถึง 12.3 กก.
หรือ หน้าบานสูงสุด 590 มม. น้ำหนักถึง 23.3 กก.
- > สามารถใช้ร่วมกับหน้าบานที่มีวัสดุต่างกันได้
- > คือประโยชน์ทั้งหมดจาก Free Family

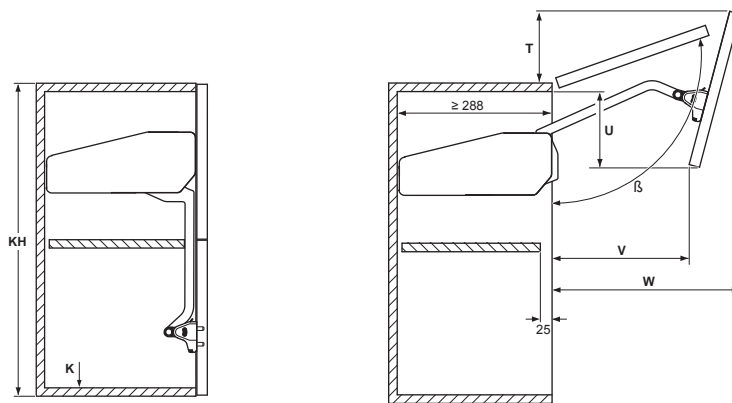


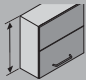
FREE FOLD.

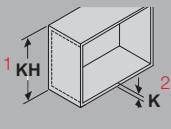
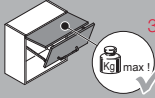
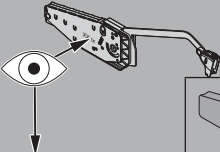
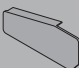
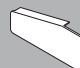
บานพับยืม

TECHNICAL DATA.

ข้อมูลทางเทคนิค



|  | β [°] | T | U | V | W |
|---|-------------|---------|---------|---------|---------|
| 480-530 | ~107-96 | 100-37 | 100-155 | 203-186 | 328-370 |
| 520-590 | ~107-93 | 106-23 | 112-184 | 213-190 | 347-401 |
| 580-650 | ~108-95 | 119-40 | 126-197 | 227-207 | 375-430 |
| 650-730 | ~107-94 | 124-38 | 147-224 | 238-215 | 411-470 |
| 710-790 | ~108-95 | 136-46 | 161-233 | 250-219 | 439-500 |
| 770-840 | ~108-95 | 146-43 | 179-223 | 267-200 | 466-527 |
| 840-910 | ~108-98 | 154-70 | 195-248 | 272-231 | 502-559 |
| 910-970 | ~107-98 | 160-78 | 214-246 | 282-225 | 536-588 |
| 960-1010 | ~107-100 | 170-99 | 228-251 | 295-240 | 560-605 |
| 1000-1040 | ~107-102 | 177-120 | 239-256 | 306-256 | 578-616 |

| |  |  |  |  |  |
|---------------|---|---|---|---|--|
| KH: 480-530 | 2.6-5.2 kg | C1fo | 372.37.510 | 372.37.710 | |
| | 5.2-10.6 kg | C3fo | 372.37.512 | 372.37.712 | |
| | 7.8-15.1 kg | C4fo | 372.37.513 | 372.37.713 | |
| KH: 520-590 | 2.4-4.9 kg | D1fo | 372.37.520 | 372.37.720 | |
| | 4.8-9.8 kg | D3fo | 372.37.522 | 372.37.722 | |
| | 7.2-14.1 kg | D4fo | 372.37.523 | 372.37.723 | |
| KH: 580-650 | 2.2-4.4 kg | E1fo | 372.37.530 | 372.37.730 | |
| | 4.3-8.8 kg | E3fo | 372.37.532 | 372.37.732 | |
| | 6.0-12.2 kg | E4fo | 372.37.533 | 372.37.733 | |
| | 10.6-20.9 kg | E5fo | 372.37.534 | 372.37.734 | |
| KH: 650-730 | 3.9-7.9 kg | F3fo | 372.37.542 | 372.37.742 | |
| | 5.8-11.6 kg | F4fo | 372.37.543 | 372.37.743 | |
| | 9.5-18.7 kg | F5fo | 372.37.544 | 372.37.744 | |
| KH: 710-790 | 3.5-7.2 kg | G3fo | 372.37.552 | 372.37.752 | |
| | 5.2-10.3 kg | G4fo | 372.37.553 | 372.37.753 | |
| | 8.7-17.2 kg | G5fo | 372.37.554 | 372.37.754 | |
| KH: 770-840 | 4.9-9.8 kg | H4fo | 372.37.563 | 372.37.763 | |
| | 8.0-15.5 kg | H5fo | 372.37.564 | 372.37.764 | |
| KH: 840-910 | 4.5-9.0 kg | I4fo | 372.37.573 | 372.37.773 | |
| | 7.3-14.6 kg | I5fo | 372.37.574 | 372.37.774 | |
| KH: 910-970 | 4.2-8.0 kg | J4fo | 372.37.583 | 372.37.783 | |
| | 6.80-13.5 kg | J5fo | 372.37.584 | 372.37.784 | |
| KH: 960-1010 | 3.9-7.6 kg | K4fo | 372.37.593 | 372.37.793 | |
| | 6.5-12.8 kg | K5fo | 372.37.594 | 372.37.794 | |
| KH: 1000-1040 | 6.2-12.3 kg | L5fo | 372.37.599 | 372.37.799 | |

¹ KH = cabinet height mm ² K = base panel thickness ³ Front panel weight kg ⁴ Individual set. Grey cover cap ⁵ Individual set. White cover cap
¹ KH = ความสูงตู้ ² K = ความหนาพื้นตู้ ³ น้ำหนักหน้าบาน ⁴ อุปกรณ์ครบชุด พร้อมฝาปิดสีเทา ⁵ อุปกรณ์ครบชุด พร้อมฝาปิดสีขาว

Order reference

Please order full overlay hinge separately.

Please order connecting hinge (Cat.No. 372.64.796/797 for chipboard/euro screw) separately.

In case of needing 90° opening angle, please order opening angle restraint (Cat.No. 372.37.060) separately.

ข้อแนะนำในการสั่งซื้อ

กรุณาสั่งซื้อบานพับที่ขอบแยกต่างหาก

กรุณาสั่งซื้อบานพับกลางบาน (รหัส 372.64.796/797 สำหรับ chipboard/euro screw) แยกต่างหาก

ในกรณีที่ต้องการบานเปิด 90° กรุณาสั่งซื้อ ตัวหยุดมุมเปิด (รหัส 372.37.060) แยกต่างหาก

FREE UP.

MAXIMUM ACCESS TO CABINET.

- > Hardly any space required in the room towards the front
- > Can be used in combination with upper-mounted cabinets or front panels
- > For cabinet depths from 277 mm and above
- > For flaps up to 600 mm in height and weighing up to 14.6 kg or up to 420 mm in height and up to 19.6 kg
- > All of the advantages of the Free family



บานยกขนานกับตึ

สามารถใช้พื้นที่ในตู้ได้อย่างเต็มที่

- > แทบไม่จำเป็นต้องใช้พื้นที่ของบานไปทางด้านหน้า
- > สามารถใช้ร่วมกันได้กับตู้ที่ติดตั้งอยู่บนหรือมีแผงหน้า
- > สำหรับตู้ลึก 277 มม. ขึ้นไป
- > สำหรับหน้าบานสูง 600 มม. น้ำหนัก 14.6 กก. หรือหน้าบานสูงสุด 420 มม. น้ำหนัก 19.6 กก.
- > นั่นคือประโยชน์จาก Free Family

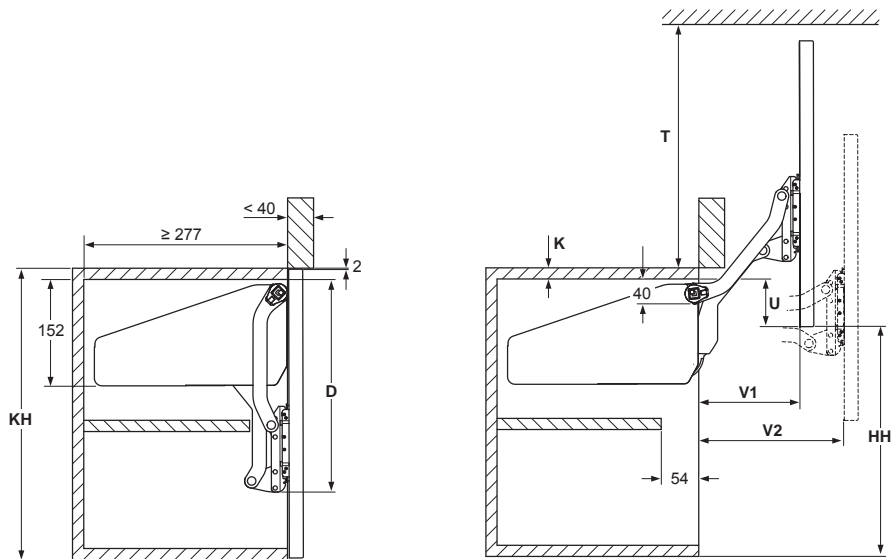


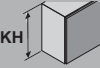
FREE UP.

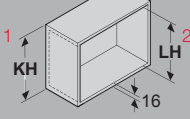
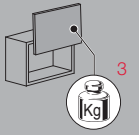
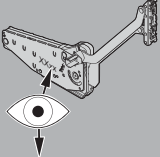
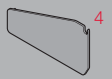
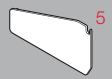
บานยกขนานกับตู้

TECHNICAL DATA.

ข้อมูลทางเทคนิค





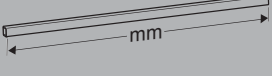
|  KH | D | U | HH | T | V1 | V2 |
|--|-------|-------------|-----|-----|-----|-----|
| 320-360 | 274.5 | KH - HH - K | 278 | 281 | 128 | 177 |
| 345-420 | 302.5 | KH - HH - K | 328 | 333 | 146 | 205 |
| 380-500 | 337.5 | KH - HH - K | 390 | 393 | 168 | 240 |
| 430-600 | 382.5 | KH - HH - K | 470 | 473 | 198 | 284 |

|  |  |  |  |  |
|---|---|---|---|--|
| KH: 320-360 LH: 280 | 3.0-5.7 4.8-9.3 8.7-16.5 | O1us O2us O3us | 372.33.500 372.33.501 372.33.502 | 372.33.700 372.33.701 372.33.702 |
| KH: 345-420 LH: 308 | 2.4-4.8 4.1-8.0 7.4-14.0 11.0-19.6 | P1us P2us P3us P4us | 372.33.510 372.33.511 372.33.512 372.33.513 | 372.33.710 372.33.711 372.33.712 372.33.713 |
| KH: 380-500 LH: 343 | 2.0-3.8 3.4-6.7 6.3-11.8 9.3-17.4 | Q1us Q2us Q3us Q4us | 372.33.520 372.33.521 372.33.522 372.33.523 | 372.33.720 372.33.721 372.33.722 372.33.723 |
| KH: 430-600 LH: 388 | 1.6-3.3 2.6-5.5 5.0-9.7 7.4-14.6 | R1us R2us R3us R4us | 372.33.530 372.33.531 372.33.532 372.33.533 | 372.33.730 372.33.731 372.33.732 372.33.733 |

¹KH = cabinet height mm ²LH = internal height ³Front panel weight kg ⁴Individual set. Grey cover cap ⁵Individual set. White cover cap
¹KH = ความสูงตู้ ²LH = ความสูงภายใน ³น้ำหนักหน้าบาน ⁴อุปกรณ์ครบชุด พร้อมฝาปิดสีเทา ⁵อุปกรณ์ครบชุด พร้อมฝาปิดสีขาว

*Please order bar according to internal width dimension.

*กรุณาลังซื้อ bar เพิ่มตามความกว้างภายในของตู้

|  |  |  | |
|---|---|--|------------|
| 600 | 16 19 | 474 | 372.33.692 |
| 900 | 16 19 | 774 | 372.33.694 |
| 1,200 | 16 19 | 1,074 | 372.33.696 |
| 1,800 | 16 19 | 1,674 | 372.33.698 |
| KB ≥ 1,800 | 16 19 | KB - (2 x K) - 88 | |

⁶KB = cabinet width ⁷K = side panel thickness
⁶KB = ความกว้างตู้ ⁷K = ความหนาแผงข้าง



FREE SWING.

ELEGANT MOTION IN THE ROOM.

- > Swivels around cornice profiles and top-mounted lights
- > Extremely suitable for large flaps
Cabinet contents are extremely easy to access
- > For cabinet depths from 273 mm and above
- > For flaps up to 800 mm in height and weighing up to 15.3 kg
or up to 670 mm in height and weighing up to 17.1 kg
- > All of the advantages of the Free family



บานสวิง

ความสวยงามของการเปิด

- > อุปกรณ์จะเปิดขึ้นโดยจะสวิงไปด้านหลังของตัวตู้
- > เหมาะสำหรับหน้าบานที่มีขนาดใหญ่ ตัวตู้สามารถใช้งานได้โดยง่าย
- > สำหรับตู้ลึก 273 มม. ขึ้นไป
- > สำหรับหน้าบานสูงสุด 800 มม. น้ำหนัก 15.3 กก. หรือหน้าบานสูงสุด 670 มม. น้ำหนัก 17.1 กก.
- > นั่นคือประโยชน์จาก Free Family



FREE SWING.

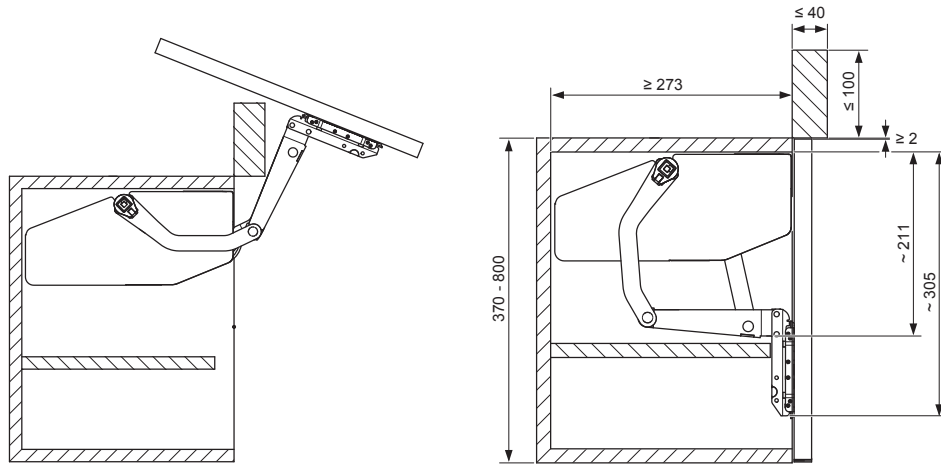
บานสวิง

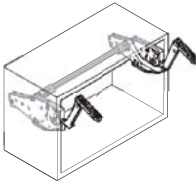


TECHNICAL DATA.

ข้อมูลทางเทคนิค



*Please order bar according to internal width dimension.
*กรุณาสั่งซื้อ bar เพิ่มตามความกว้างภายในของตู้



|  KB |  K |  mm | |
|---|--|--|------------|
| | | 1 | 2 |
| 600 | 16 | 474 | 372.33.692 |
| 900 | 16 | 774 | 372.33.694 |
| | 19 | | |
| 1,200 | 16 | 1,074 | 372.33.696 |
| | 19 | | |
| 1,800 | 16 | 1,674 | 372.33.698 |
| | 19 | | |
| KB | 16 | KB - (2 x K) - 88 | |
| | 19 | | |

⁶KB = cabinet width ⁷K = side panel thickness

⁶KB = ความกว้างตู้ ⁷K = ความหนาแผงข้าง

| 370 | 1.8–4.0 kg | S1sw | 372.34.500 | 372.34.700 |
|-----|-------------|------|------------|------------|
| | 3.4–6.5 kg | S4sw | 372.34.501 | 372.34.701 |
| | 5.2–10.3 kg | S7sw | 372.34.502 | 372.34.702 |
| 400 | 1.8–3.9 kg | S1sw | 372.34.500 | 372.34.700 |
| | 3.3–6.3 kg | S4sw | 372.34.501 | 372.34.701 |
| | 5.0–10.0 kg | S7sw | 372.34.502 | 372.34.702 |
| 450 | 1.9–3.7 kg | S1sw | 372.34.500 | 372.34.700 |
| | 3.2–6.1 kg | S4sw | 372.34.501 | 372.34.701 |
| | 4.8–9.4 kg | S7sw | 372.34.502 | 372.34.702 |
| 500 | 1.9–3.5 kg | S1sw | 372.34.500 | 372.34.700 |
| | 3.0–5.8 kg | S4sw | 372.34.501 | 372.34.701 |
| | 4.5–8.9 kg | S7sw | 372.34.502 | 372.34.702 |
| 500 | 2.5–5.9 kg | S2sw | 372.34.510 | 372.34.710 |
| | 5.0–10.0 kg | S5sw | 372.34.511 | 372.34.711 |
| | 8.2–15.9 kg | S8sw | 372.34.512 | 372.34.712 |
| 550 | 2.5–5.6 kg | S2sw | 372.34.510 | 372.34.710 |
| | 4.8–9.6 kg | S5sw | 372.34.511 | 372.34.711 |
| | 7.8–15.2 kg | S8sw | 372.34.512 | 372.34.712 |
| 600 | 2.5–5.3 kg | S2sw | 372.34.510 | 372.34.710 |
| | 4.7–9.3 kg | S5sw | 372.34.511 | 372.34.711 |
| | 7.5–14.5 kg | S8sw | 372.34.512 | 372.34.712 |
| 670 | 2.5–4.8 kg | S2sw | 372.34.510 | 372.34.710 |
| | 4.5–8.8 kg | S5sw | 372.34.511 | 372.34.711 |
| | 7.0–13.5 kg | S8sw | 372.34.512 | 372.34.712 |
| 670 | 3.2–6.5 kg | S3sw | 372.34.520 | 372.34.720 |
| | 5.7–11.3 kg | S6sw | 372.34.521 | 372.34.721 |
| | 8.5–17.1 kg | S9sw | 372.34.522 | 372.34.722 |
| 700 | 3.1–6.3 kg | S3sw | 372.34.520 | 372.34.720 |
| | 5.6–11.1 kg | S6sw | 372.34.521 | 372.34.721 |
| | 8.4–16.7 kg | S9sw | 372.34.522 | 372.34.722 |
| 750 | 3.0–6.0 kg | S3sw | 372.34.520 | 372.34.720 |
| | 5.4–10.7 kg | S6sw | 372.34.521 | 372.34.721 |
| | 8.2–16.0 kg | S9sw | 372.34.522 | 372.34.722 |
| 800 | 2.9–5.7 kg | S3sw | 372.34.520 | 372.34.720 |
| | 5.3–10.3 kg | S6sw | 372.34.521 | 372.34.721 |
| | 8.0–15.3 kg | S9sw | 372.34.522 | 372.34.722 |

³KH = cabinet height mm ⁴Front panel weight kg ⁵Individual set. Grey cover cap ⁶Individual set. White cover cap
³KH = ความสูงตู้ (มม.) ⁴น้ำหนักหน้าบาน (กก.) ⁵อุปกรณ์ครบชุด พร้อมฝาปิดสีเทา ⁶อุปกรณ์ครบชุด พร้อมฝาปิดสีขาว

FREE FLAP H 1.5.

อุปกรณ์บานเปิดขึ้น รุ่น H 1.5

NEW. ELEGANT. ALL-PURPOSE FLAP FITTING.

สวย งดงาม เหมาะกับทุกความต้องการ

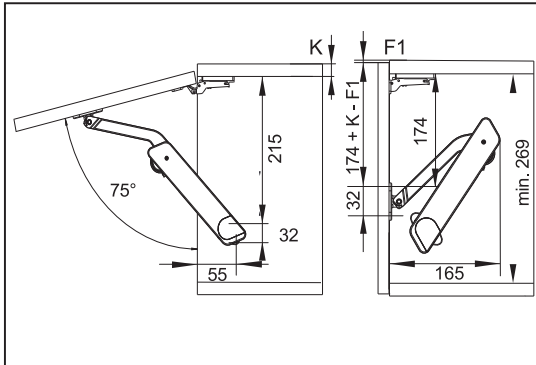


- > In plastic or as a mix of materials (plastic housing and metal support arm)
- > Multiple functions for flaps with and without handle
- > Can be mounted left or right
- > Application possible on one or both sides
- > Designed for cabinet heights 275–600 mm
- > Load bearing capacity up to 5.5 kg with 400 mm cabinet height; up to max. 11 kg with application on both sides
- > Can be adjusted to multi-position stop feature
- > Soft-closing via concealed hinges or add-on soft close device
- > Quick and easy installation

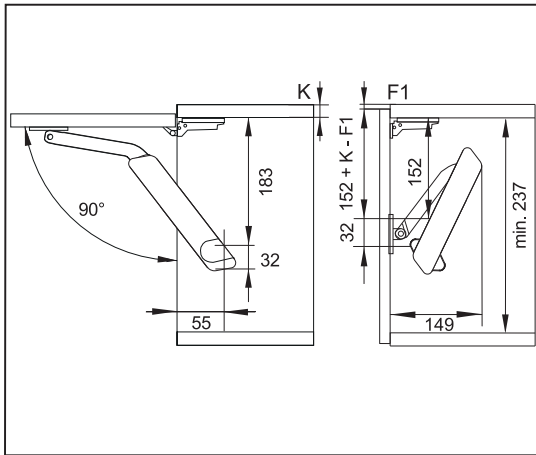
- > พลาสติกหรือการผสมผสานของวัสดุ (กรอบพลาสติกและแขนโลหะ)
- > การใช้งานที่หลากหลายสำหรับตู้แบบมีและไม่มีมือจับ
- > สามารถติดตั้งได้ทั้งซ้ายและขวา
- > สามารถติดตั้งได้ทั้งแบบข้างเดียว และสองข้าง
- > ออกแบบมาสำหรับตู้สูง 275–600 มม.
- > สามารถรับน้ำหนักได้ถึง 5.5 กก. กับ ตู้สูง 400 มม. และได้มากที่สุด 11 กก. กับการติดตั้งอุปกรณ์ทั้งสองด้าน
- > สามารถตั้งค่าตำแหน่งหยุดได้หลายตำแหน่ง
- > สามารถปิดแบบนุ่มนวลผ่านบานพับ หรือติดตั้งอุปกรณ์เสริมสำหรับระบบปิดแบบนุ่มนวลได้
- > มีการติดตั้งที่ง่ายและรวดเร็ว

TYPE 1: STANDARD APPLICATION DOOR WITH HANDLE

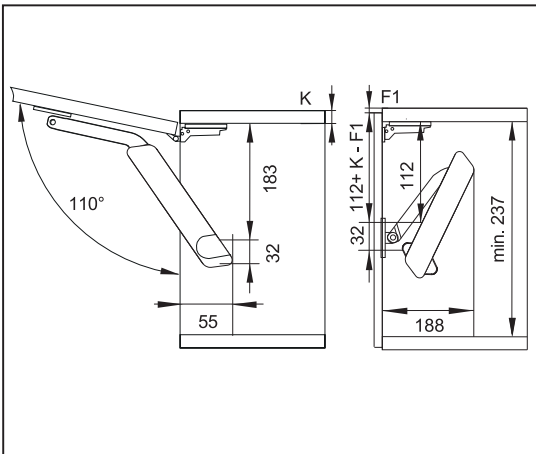
แบบที่ 1: ติดตั้งแบบบานเปิดธรรมดาด้วยมือจับ



| Door height mm ความสูงบาน มม. | Model A รุ่น A | Model B รุ่น B | Model D รุ่น D |
|----------------------------------|-------------------|-------------------|-------------------|
| 350 | 2.7 - 4.1 | 3.6 - 7.3 | 6.8 - 10.9 |
| 400 | 2.2 - 3.4 | 3.2 - 5.7 | 5.6 - 10.2 |
| 450 | 1.9 - 3.1 | 3.0 - 5.3 | 5.2 - 9.7 |
| 500 | 1.7 - 2.8 | 2.7 - 4.9 | 4.9 - 8.5 |
| 550 | 1.5 - 2.5 | 2.4 - 4.4 | 4.2 - 7.7 |
| 600 | 1.4 - 2.3 | 2.2 - 3.9 | 3.8 - 6.0 |



| Door height mm ความสูงบาน มม. | Model A รุ่น A | Model B รุ่น B | Model D รุ่น D |
|----------------------------------|-------------------|-------------------|-------------------|
| 275 | 2.7 - 4.0 | 3.7 - 6.8 | 6.5 - 10.5 |
| 300 | 2.5 - 3.6 | 3.3 - 6.0 | 5.9 - 9.4 |
| 350 | 2.1 - 3.0 | 2.8 - 5.3 | 5.1 - 8.5 |
| 400 | 1.7 - 2.5 | 2.4 - 4.5 | 4.3 - 7.9 |
| 450 | 1.3 - 2.2 | 2.1 - 4.0 | 3.9 - 7.4 |
| 500 | 1.3 - 2.0 | 1.9 - 3.8 | 3.7 - 6.6 |
| 550 | 1.2 - 1.8 | 1.8 - 3.5 | 3.4 - 6.0 |
| 600 | 1.1 - 1.7 | 1.6 - 3.1 | 3.0 - 4.9 |



| Door height mm ความสูงบาน มม. | Model A รุ่น A | Model B รุ่น B | Model D รุ่น D |
|----------------------------------|-------------------|-------------------|-------------------|
| 275 | 2.1 - 2.8 | 2.7 - 4.6 | 4.4 - 7.2 |
| 300 | 1.8 - 2.5 | 2.4 - 4.0 | 3.4 - 6.7 |
| 350 | 1.7 - 2.1 | 2.0 - 3.5 | 3.1 - 6.2 |
| 400 | 1.5 - 1.8 | 1.7 - 3.0 | 2.9 - 5.5 |
| 450 | 1.0 - 1.6 | 1.5 - 2.9 | 2.7 - 5.3 |
| 500 | 0.9 - 1.4 | 1.4 - 2.6 | 2.5 - 4.5 |
| 550 | 0.8 - 1.3 | 1.3 - 2.5 | 2.4 - 4.1 |
| 600 | 0.7 - 1.2 | 1.1 - 2.2 | 2.1 - 3.8 |

Weight calculation

- Weight capacities are not include handle weight.
- Capacity specifications in kg and for use of 1 fitting. When employed on both cabinet sides, the capacity specifications can be doubled.
- If cabinet width is more than or equal to 60 cm, please use 2 fittings.

การคำนวณน้ำหนัก

- การรับน้ำหนักของหน้าบานเท่านั้น ไม่รวมมือจับ
- ข้อมูลการรับน้ำหนักเป็นกิโลกรัม และสำหรับอุปกรณ์ 1 ตัว ถ้าหากติดตั้งอุปกรณ์ 2 ตัว น้ำหนักที่รับได้จะเพิ่มเป็นสองเท่า
- ถ้าความกว้างตู้มากกว่าหรือเท่ากับ 60 ซม. จะต้องใช้อุปกรณ์ 2 ตัว

Order reference

Please order full overlay hinge separately.

In case of soft close function, please order full overlay with soft close hinge (Cat.No. 329.17.700) with mounting plate separately.

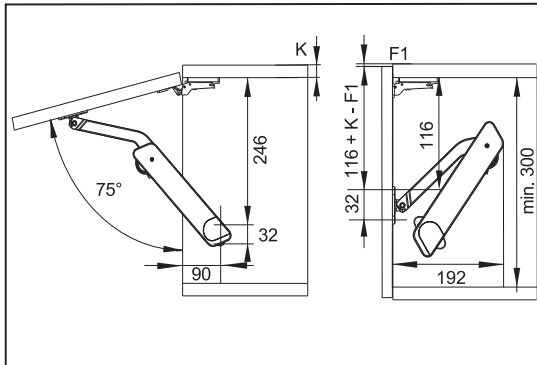
ข้อแนะนำในการสั่งซื้อ

กรุณาลงชื่อบานพับที่ขอบแยกต่างหาก

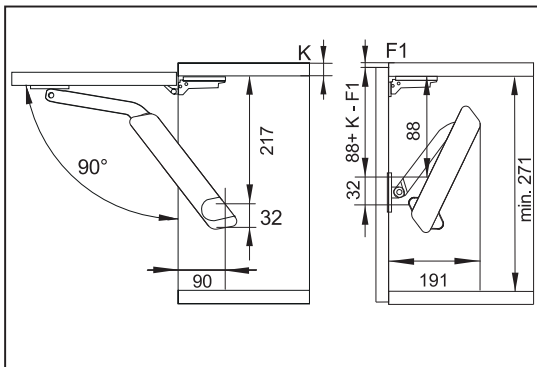
ในกรณีที่ต้องการระบบปิดแบบนุ่มนวล กรุณาลงชื่อบานพับที่ขอบแบบมีระบบปิดแบบนุ่มนวล รหัส 329.17.700 พร้อมฐานบานพับแยกต่างหาก

TYPE 2: TOUCH OPENING APPLICATION

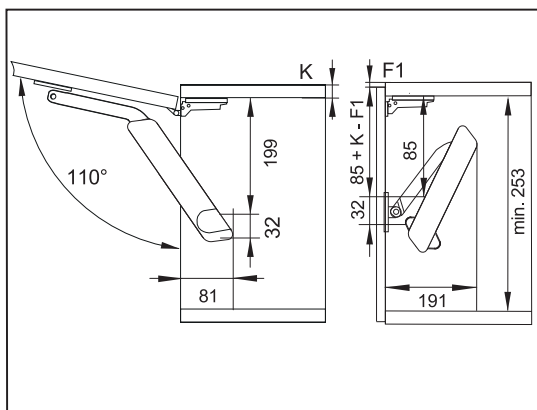
แบบที่ 2: ติดตั้งแบบสัมผัสเพื่อเปิด



| Door height mm ความสูงบาน มม. | Model B รุ่น B | Model C รุ่น C | Model D รุ่น D |
|----------------------------------|-------------------|-------------------|-------------------|
| 350 | 4.2 - 5.7 | - | - |
| 400 | 3.4 - 4.9 | 4.5 - 7.0* | 5.5 - 7.8* |
| 450 | 3.0 - 4.4 | 4.3 - 6.2* | 5.0 - 6.7* |
| 500 | 2.5 - 4.2 | 4.1 - 5.6* | 4.6 - 6.5* |
| 550 | 2.4 - 3.8 | 3.7 - 4.8 | 4.2 - 6.3 |
| 600 | - | 3.5 - 4.4 | 3.8 - 5.6 |



| Door height mm ความสูงบาน มม. | Model B รุ่น B | Model C รุ่น C | Model D รุ่น D |
|----------------------------------|-------------------|-------------------|-------------------|
| 350 | 2.7 - 4.1 | 4.0 - 5.6* | 4.9 - 7.2* |
| 400 | 2.3 - 3.6 | 3.5 - 5.1* | 4.0 - 5.8* |
| 450 | 2.3 - 3.1 | 3.1 - 4.6* | 3.5 - 5.3* |
| 500 | 2.0 - 2.9 | 2.8 - 4.1 | 3.4 - 4.5 |
| 550 | 1.7 - 2.5 | 2.3 - 3.8 | 3.3 - 4.4 |
| 600 | 1.5 - 2.3 | 2.3 - 3.0 | - |



| Door height mm ความสูงบาน มม. | Model B รุ่น B | Model C รุ่น C | Model D รุ่น D |
|----------------------------------|-------------------|-------------------|-------------------|
| 300 | 2.4 - 4.4 | 4.3 - 5.7 | - |
| 350 | 2.3 - 3.4 | 3.1 - 4.9 | 3.9 - 5.9 |
| 400 | 2.0 - 2.9 | 2.5 - 4.1 | 2.9 - 5.0 |
| 450 | 1.8 - 2.8 | 2.1 - 3.6 | 2.7 - 4.2 |
| 500 | 1.5 - 2.4 | 2.1 - 3.4 | 2.7 - 4.0 |
| 550 | 1.4 - 2.1 | 1.9 - 3.2 | 2.6 - 3.7 |
| 600 | - | 1.9 - 2.9 | 2.4 - 3.4 |

Weight calculation

- Capacity specifications in kg and for use of 1 fitting. When employed on both cabinet sides, the capacity specifications can be doubled.
- If cabinet width is more than or equal to 60 cm, please use 2 fittings.

การคำนวณน้ำหนัก

- ข้อมูลการรับน้ำหนักเป็นกิโลกรัม และสำหรับอุปกรณ์ 1 ตัว ถ้าหากติดตั้งอุปกรณ์ 2 ตัว น้ำหนักที่รับได้จะเพิ่มเป็นสองเท่า
- ถ้าความกว้างตู้มากกว่าหรือเท่ากับ 60 ซม. จะต้องใช้อุปกรณ์ 2 ตัว

Order reference

Please order full overlay hinge with push to open function (Cat.No. 329.17.900) with mounting plate separately.

Please order 1 piece of push to open ejector (Cat.No. 356.06.460/461) separately.

In case of star mark (*) please order push to open ejector and magnetic catch together (Cat.No. 356.06.460/461 and 356.06.470/471)

ข้อแนะนำในการสั่งซื้อ

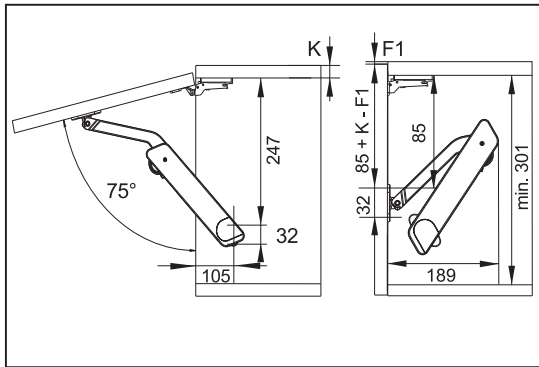
กรุณาลงชื่อบานพับทับขอบแบบกดกระดิ่ง รหัส 329.17.900 พร้อมฐานบานพับแยกต่างหาก

กรุณาลงชื่ออุปกรณ์เสริมสำหรับกดกระดิ่งจำนวน 1 ตัว รหัส 356.06.460/461 แยกต่างหาก

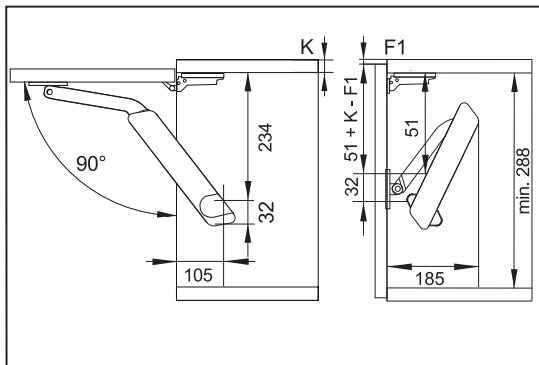
ในกรณีเครื่องหมายดอกจัน (*) กรุณาลงชื่ออุปกรณ์เสริมสำหรับระบบกดกระดิ่ง และตัวดูดจับด้วยแม่เหล็กด้วยกัน รหัส 356.06.460/461 และ 356.06.470/471

TYPE 3: PUSH TO OPEN APPLICATION

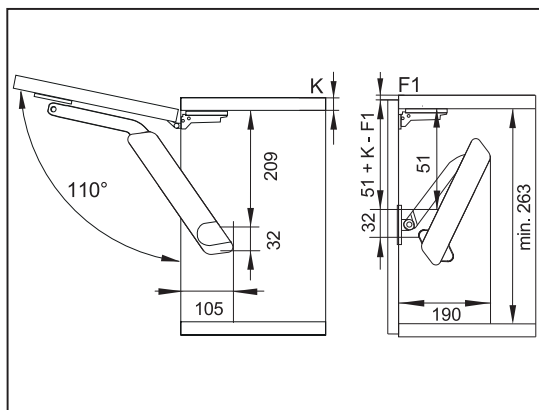
แบบที่ 3: ติดตั้งแบบกดเพื่อเปิด



| Door height mm ความสูงบาน มม. | Model B รุ่น B | Model C รุ่น C | Model D รุ่น D |
|----------------------------------|-------------------|-------------------|-------------------|
| 350 | 2,8 - 3,9 | 4,4 - 6,2 * | 5,6 - 7,0* |
| 400 | 2,5 - 3,3 | 3,4 - 5,3 * | 4,1 - 6,3* |
| 450 | 2,1 - 2,8 | 3,0 - 4,8 * | 3,7 - 5,6* |
| 500 | 1,8 - 2,4 | 2,9 - 4,2 | 3,6 - 5,0 |
| 550 | 1,7 - 2,0 | 2,7 - 3,7 | 3,3 - 4,3 |
| 600 | 1,5 - 2,2 | 2,6 - 3,5 | 3,2 - 4,2 |



| Door height mm ความสูงบาน มม. | Model B รุ่น B | Model C รุ่น C | Model D รุ่น D |
|----------------------------------|-------------------|-------------------|-------------------|
| 350 | 1,4 - 2,0 | 2,6 - 3,9 | 2,9 - 4,8 |
| 400 | 1,3 - 1,5 | 2,1 - 3,2 | 2,7 - 4,0 |
| 450 | 1,0 - 1,4 | 2,0 - 2,8 | 2,1 - 3,3 |
| 500 | - | 1,7 - 2,7 | 2,0 - 3,0 |
| 550 | - | 1,6 - 2,2 | 1,9 - 2,6 |
| 600 | - | 1,6 - 2,1 | 1,7 - 2,4 |



| Door height mm ความสูงบาน มม. | Model B รุ่น B | Model C รุ่น C | Model D รุ่น D |
|----------------------------------|-------------------|-------------------|-------------------|
| 300 | 1,2 - 1,8 | 2,5 - 3,8 | 3,4 - 4,4 |
| 350 | 1,1 - 1,6 | 2,3 - 3,5 | 2,9 - 3,9 |
| 400 | 1,1 - 1,6 | 1,8 - 2,6 | 2,1 - 3,2 |
| 450 | 1,0 - 1,2 | 1,8 - 2,4 | 1,9 - 2,9 |
| 500 | - | 1,7 - 2,3 | 1,8 - 2,6 |
| 550 | - | 1,6 - 1,9 | 1,6 - 2,2 |
| 600 | - | 1,4 - 1,8 | 1,6 - 2,0 |

Weight calculation

- Capacity specifications in kg and for use of 1 fitting. When employed on both cabinet sides, the capacity specifications can be doubled.
- If cabinet width is more than or equal to 60 cm, please use 2 fittings.

การคำนวณน้ำหนัก

- ข้อมูลการรับน้ำหนักเป็นกิโลกรัม และสำหรับอุปกรณ์ 1 ตัว ถ้าหากติดตั้งอุปกรณ์ 2 ตัว น้ำหนักที่รับได้จะเพิ่มเป็นสองเท่า
- ถ้าความกว้างตู้มากกว่าหรือเท่ากับ 60 ซม. จะต้องใช้อุปกรณ์ 2 ตัว

Order reference

Please order full overlay hinge with push to open function (Cat.No. 329.17.900) with mounting plate separately.

Please order 1 piece of push to open ejector (Cat.No. 356.06.460/461) separately.

In case of star mark (*) please order push to open ejector and magnetic catch together (Cat.No. 356.06.460/461 and 356.06.470/471).

ข้อแนะนำในการสั่งซื้อ

กรุณาสั่งซื้อบานพับทับขอบแบบกดกระดิ่ง รหัส 329.17.900 พร้อมฐานบานพับแยกต่างหาก

กรุณาสั่งซื้ออุปกรณ์เสริมสำหรับกดกระดิ่งจำนวน 1 ตัว รหัส 356.06.460/461 แยกต่างหาก

ในกรณีเครื่องหมายดอกจัน (*) กรุณาสั่งซื้ออุปกรณ์เสริมสำหรับระบบกดกระดิ่ง และตัวดูดจับด้วยแม่เหล็กด้วยกัน รหัส 356.06.460/461 และ 356.06.470/471



| Model A รุ่น A | Colour สี | Cat. No. รหัสสินค้า |
|-------------------|---------------|------------------------|
| Right ขวา | Grey สีเทา | 372.39.800 |
| Left ซ้าย | Grey สีเทา | 372.39.801 |

Packing: 1 pc.
ขนาดบรรจุ: 1 ชิ้น



| Model B รุ่น B | Colour สี | Cat. No. รหัสสินค้า |
|-------------------|----------------|------------------------|
| Right ขวา | Beige สีเบจ | 372.39.810 |
| Left ซ้าย | Beige สีเบจ | 372.39.811 |

Packing: 1 pc.
ขนาดบรรจุ: 1 ชิ้น



| Model C รุ่น C | Colour สี | Cat. No. รหัสสินค้า |
|-------------------|----------------|------------------------|
| Right ขวา | White สีขาว | 372.39.820 |
| Left ซ้าย | White สีขาว | 372.39.821 |

Packing: 1 pc.
ขนาดบรรจุ: 1 ชิ้น



| Model D รุ่น D | Colour สี | Cat. No. รหัสสินค้า |
|-------------------|---------------|------------------------|
| Right ขวา | Black สีดำ | 372.39.830 |
| Left ซ้าย | Black สีดำ | 372.39.831 |

Packing: 1 pc.
ขนาดบรรจุ: 1 ชิ้น

Accessories for application 2 and 3

อุปกรณ์เสริมสำหรับการติดตั้งแบบ 2 และ 3



Packing: 1 pc.
ขนาดบรรจุ: 1 ชิ้น

Push to open ejector with
magnetic catch function
(plug-in)

ตัวกดกระดิ่งพร้อมระบบดูดจับ
ด้วยแม่เหล็ก (แบบฝังหน้าบาน)

Cat. No. 356.06.460



Packing: 1 pc.
ขนาดบรรจุ: 1 ชิ้น

Magnetic catch
(plug-in)

ตัวดูดจับด้วยแม่เหล็ก
(แบบฝังหน้าบาน)

Cat. No. 356.06.470



Packing: 1 pc.
ขนาดบรรจุ: 1 ชิ้น

Push to open ejector with
magnetic catch function
(stick-on)

ตัวกดกระดิ่งพร้อมระบบดูดจับ
ด้วยแม่เหล็ก (แบบติดหน้าบาน)

Cat. No. 356.06.461



Packing: 1 pc.
ขนาดบรรจุ: 1 ชิ้น

Magnetic catch
(stick-on)

ตัวดูดจับด้วยแม่เหล็ก
(แบบติดหน้าบาน)

Cat. No. 356.06.471

FREE FLAP H 1.5.

อุปกรณ์บานเปิดขึ้น รุ่น H 1.5

NEW. ELEGANT. ALL-PURPOSE FLAP FITTING.

สวย งดงาม เหมาะกับทุกความต้องการ

Häfele extends its multiple award-winning Free product family with the new stay flap fitting Free flap H 1.5. This economical and well-designed product solution shows our decades of experience in terms of flap kinematics and innovative materials research. The Free flap H 1.5 has been consequently developed to meet the customer requirements and its design has been adapted to that of the other members of the Free family. This means maximum flexibility in furniture design.

การคำนวณน้ำหนัก

เฮเฟเลได้รับรางวัลเกี่ยวกับกลุ่มอุปกรณ์บานเปิดรุ่น FREE คือ อุปกรณ์บานเปิดขึ้น รุ่น H 1.5 เป็นสินค้าราคาประหยัดที่มีการออกแบบที่ดี แสดงให้เห็นถึงประสบการณ์เกี่ยวกับกลศาสตร์การเคลื่อนไหวของอุปกรณ์บานเปิด และการวิจัยเกี่ยวกับนวัตกรรมของวัสดุ อุปกรณ์บานเปิดขึ้น รุ่น H 1.5 ได้มีการพัฒนาให้ตรงกับความต้องการของลูกค้า และได้มีการปรับการออกแบบมาจากกลุ่มอุปกรณ์บานเปิดรุ่น FREE ถือเป็นอุปกรณ์ที่มีความยืดหยุ่นที่สุดในการออกแบบเฟอร์นิเจอร์



DUO AND MAXI.

Duo และ Maxi

FLAP FITTINGS FOR MULTIPLE APPLICATIONS.

อุปกรณ์บานเปิด สำหรับการใช้งานที่หลากหลาย



DUO:

- > Lid stay and flap stay in one
- > Duo standard and forte for flap heights of 200 to 700 mm
- > 3 different colours: Nickel, white and black
- > Multi-position stop, adjustable force
- > Touch opening: Slight pressure on the bottom of the front opens the flap slightly, for easy opening and closing by hand*

DUO:

- > จากบานเปิดขึ้นเป็นบานเปิดลงได้ในหนึ่งเดียว
- > Duo standard และ Forte สำหรับหน้าบานสูงตั้งแต่ 200 ถึง 700 มม.
- > มีให้เลือก 3 สี ได้แก่ สีนิกเกิล สีขาว และ สีดำ
- > หยุดหน้าบานได้หลายตำแหน่ง พร้อมปรับระดับแรงในการเปิดบาน
- > ระบบกดเพื่อเปิด: กดเพียงเล็กน้อยบริเวณด้านล่างของหน้าบานก็สามารถเปิดได้โดยง่าย

MAXI:

- > Compact, strong flap fitting with multiple application possibilities
- > Effortless flap opening of even heavy front panels weighing up to 50 kg
- > 3 different colours: Nickel, white and black

MAXI:

- > ขนาดกะทัดรัด แข็งแรง พร้อมการใช้งานในหลายฟังก์ชัน
- > สามารถติดตั้งกับหน้าบานได้หนักถึง 50 กิโลกรัม
- > มีให้เลือก 3 สี ได้แก่ สีนิกเกิล สีขาว และ สีดำ



- > Push-to-open: Opens all the way with just a gentle push on the front*
- > Touch opening: A gentle push on the front panel opens it slightly, after which it is opened and closed by hand with multi-position stop*
- > Power assisted opening: Less manual force required to open wide and heavy front panels with handle With multi-position stop and optional soft closing**
- > Extremely wide and heavy front panels with handle: With multi-position stop and optional soft closing**

- > ระบบกดเพื่อเปิดด้วยการกดเพียงเล็กน้อยที่หน้าบาน
- > การเปิดบานที่สามารถหยุดได้หลายตำแหน่งด้วยเพียงมือสัมผัส
- > ระบบช่วยผ่อนแรงในการเปิด ช่วยให้เปิดหน้าบานที่กว้างและหนักได้ด้วยการออกแรงเพียงเล็กน้อย
- > พร้อมการหยุดได้หลายตำแหน่งและระบบปิดแบบนุ่มนวล

* In combination with Duomatic Push concealed hinges, held in closed position by magnetic door catch and counter plate at the front panel

** In combination with concealed hinges with or without automatic closing spring as well as component for soft close.

* สามารถใช้ร่วมกับบานพับด้วย Duomatic พร้อมระบบ push โดยอุปกรณ์กดกระดิ่งแบบแม่เหล็กที่ตำแหน่งปิด และฐานรองที่หน้าบาน

** สามารถใช้ร่วมกับบานพับด้วยทั้งที่มีและไม่มีระบบช่วยปิดรวมถึงอุปกรณ์สำหรับการปิดแบบนิ่มนวลด้วยเช่นกัน

DUO.

TECHNICAL DATA.

ข้อมูลทางเทคนิค



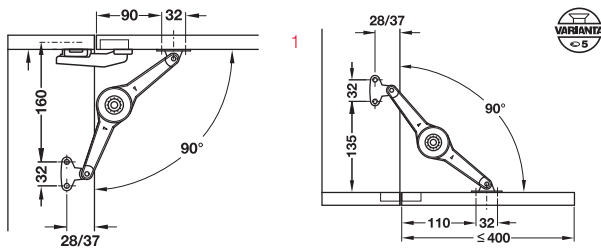
Application as lid stay
สำหรับบานเปิดขึ้น



Application as flap stay
สำหรับบานเปิดลง

DUO standard – 90° application

DUO มุมเปิด 90 องศา



| Area of application ลักษณะการใช้งาน | Edge distance ระยะห่างจากขอบ | Finish สี | Cat.No. รหัสสินค้า |
|--|---------------------------------|--------------------------|-----------------------|
| For wooden flaps or flaps with aluminium frame, frame width 45 mm สำหรับบานเปิดไม้หรือเฟรมอะลูมิเนียมแบบกว้าง 45 มม. | 37 mm | Nickel plated นิกเกิล | 373.66.612 |
| | | White ขาว | 373.66.262 |
| | | Black ดำ | 373.66.212 |
| For flaps with aluminium frame, frame width 20 mm สำหรับเฟรมอะลูมิเนียมแบบกว้าง 20 มม. | 37 mm | Nickel plated นิกเกิล | 373.66.622 |
| | | White ขาว | 373.66.272 |
| | | Black ดำ | 373.66.222 |

| Flap height (mm) ความสูงบาน (มม.) | Flap weight (kg) น้ำหนักบาน | Locking function ระบบล็อก | | Braking function ระบบหยุด | |
|--------------------------------------|--------------------------------|------------------------------|---------------------|------------------------------|---------------------|
| | | 1 fitting 1 ตัว | 2 fittings 2 ตัว | 1 fitting 1 ตัว | 2 fittings 2 ตัว |
| | | 90° | 200 | 7.5 | 15.0 |
| | 250 | 6.0 | 12.0 | 7.5 | 15.0 |
| | 300 | 5.0 | 10.0 | 6.0 | 13.0 |
| | 350 | 4.0 | 8.5 | 5.5 | 11.0 |
| | 400 | 3.5 | 7.0 | 5.0 | 10.0 |
| | 450 | 3.5 | 6.5 | 4.5 | 8.5 |
| | 500 | 3.0 | 6.0 | 4.0 | 7.5 |

Locking function: Flap locks in any position (multi-position stop)

Braking function: Lid stay closes softly/flap stay opens gently

ระบบล็อก: สามารถหยุดหน้าบานได้หลายตำแหน่ง
ระบบหยุด: เพื่อการเปิดขึ้น และปิดลงอย่างนิ่มนวล

Supplied with: 1 x lid stay, 1 x mounting bracket for cabinet, 1 x screw-on bracket for flap ¹ Installation for front panels with handles ประกอบด้วย: อูปลงบานเปิด 1 ชิ้น แผ่นติดตั้ง 1 ชิ้น สกรู 1 ชุด ¹ คู่มือการติดตั้ง

Weight calculation

- Weight capacities are not include handle weight.
- If cabinet width is more than or equal to 60 cm, please use 2 fittings.

การคำนวณน้ำหนัก

- การรับน้ำหนักของหน้าบานเท่านั้น ไม่รวมมือจับ
- ถ้าความกว้างตู้มากกว่าหรือเท่ากับ 60 ซม. จะต้องใช้อุปกรณ์ 2 ตัว

Order reference

Please order full overlay hinge with mounting plate separately.

In case of soft close function, please order full overlay with soft close hinge (Cat.No. 329.17.700) with mounting plate separately.

ข้อแนะนำในการสั่งซื้อ

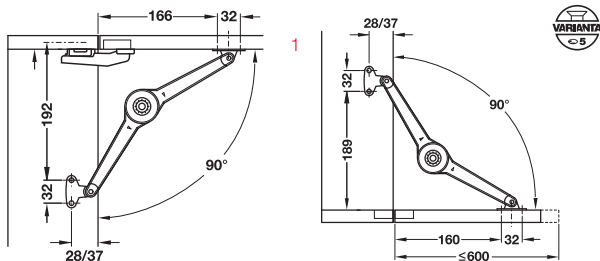
กรุณาสั่งซื้อบานพับทับขอบพร้อมฐานบานพับแยกต่างหาก

ในกรณีที่ต้องการระบบปิดแบบนุ่มนวล กรุณาสั่งซื้อบานพับทับขอบแบบมีระบบปิดแบบนุ่มนวล รหัส 329.17.700 พร้อมฐานบานพับแยกต่างหาก



Locking function: Select stronger holding power (+)
 Braking function: Weaker holding power (-)
 ระบบล็อก โดยการปรับแรงเพิ่มขึ้น (+)
 ระบบหยุด โดยการปรับแรงลดลง (-)

DUO forte – 90° application DUO มุมเปิด 90 องศา



| Area of application ลักษณะการใช้งาน | Edge distance ระยะห่างจากขอบ | Finish สี | Cat.No. รหัสสินค้า |
|--|---------------------------------|--------------------------|-----------------------|
| For wooden flaps or flaps with aluminium frame, frame width 45 mm สำหรับบานเปิดไม้หรือเฟรมอะลูมิเนียมแบบกว้าง 45 มม. | 37 mm | Nickel plated นิกเกิล | 373.66.632 |
| | | White ขาว | 373.66.372 |
| | | Black ดำ | 373.66.312 |
| For flaps with aluminium frame, frame width 20 mm สำหรับเฟรมอะลูมิเนียมแบบกว้าง 20 มม. | 37 mm | Nickel plated นิกเกิล | 373.66.642 |
| | | White ขาว | 373.66.376 |
| | | Black ดำ | 373.66.322 |

| | Flap height (mm) ความสูงบาน (มม.) | Flap weight (kg) น้ำหนักบาน | | | |
|-----|--------------------------------------|--------------------------------|---------------------|------------------------------|---------------------|
| | | Locking function ระบบล็อก | | Braking function ระบบหยุด | |
| | | 1 fitting 1 ตัว | 2 fittings 2 ตัว | 1 fitting 1 ตัว | 2 fittings 2 ตัว |
| 90° | 200 | 12.5 | 15.0 | 15.0 | 15.0 |
| | 250 | 9.5 | 15.0 | 12.0 | 15.0 |
| | 300 | 8.0 | 15.0 | 10.0 | 15.0 |
| | 350 | 7.0 | 13.5 | 9.0 | 15.0 |
| | 400 | 6.0 | 12.0 | 8.0 | 15.0 |
| | 450 | 5.0 | 11.0 | 7.0 | 14.0 |
| | 500 | 5.0 | 9.5 | 6.0 | 12.0 |
| | 550 | 4.0 | 8.5 | 5.5 | 11.0 |
| 600 | 4.0 | 8.0 | 5.0 | 10.0 | |
| 650 | 3.5 | 7.0 | 5.0 | 9.5 | |
| 700 | 3.0 | 7.0 | 4.0 | 9.0 | |

Supplied with: 1 x lid stay, 1 x mounting bracket for cabinet, 1 x screw-on bracket for flap ¹ Installation for front panels with handles ประกอบด้วย: อุปกรณ์บานเปิด 1 ชิ้น แป้นติดตั้ง 1 ชิ้น สกรู 1 ชุด ¹ คู่มือการติดตั้ง

Weight calculation

- Weight capacities are not include handle weight.
- If cabinet width is more than or equal to 60 cm, please use 2 fittings.

การคำนวณน้ำหนัก

- การรับน้ำหนักของหน้าบานเท่านั้น ไม่รวมมือจับ
- ถ้าความกว้างตู้มากกว่าหรือเท่ากับ 60 ซม. จะต้องใช้อุปกรณ์ 2 ตัว

Order reference

Please order overlay hinge with mounting plate separately.

In case of soft close function, please order full overlay with soft close hinge (Cat.No. 329.17.700) with mounting plate separately.

ข้อแนะนำในการสั่งซื้อ

กรุณาลงชื่อบานพับกับขอบพร้อมฐานบานพับแยกต่างหาก

ในกรณีที่ต้องการระบบปิดแบบนุ่มนวล กรุณาลงชื่อบานพับกับขอบแบบมีระบบปิดแบบนุ่มนวล รหัส 329.17.700 พร้อมฐานบานพับแยกต่างหาก

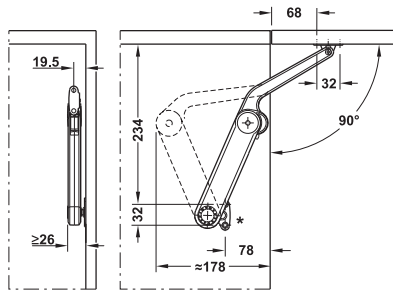
MAXI.

TECHNICAL DATA.

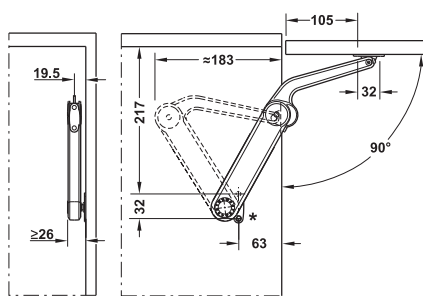
ข้อมูลทางเทคนิค

Application for front panels without handles
การใช้งานของหน้าบานที่ไม่มีมือจับ

- 1 Push-to-open, opening angle 90°
กดเพื่อเปิด มุมเปิด 90 องศา



- 2 Touch opening, opening angle 90°
แตะเพื่อเปิด มุมเปิด 90 องศา



| Flap height (mm) ความสูงบาน (มม.) | Flap weight for 1 Maxi fitting (kg) น้ำหนักหน้าบานต่ออุปกรณ์ 1 ชิ้น (กก.) | | | |
|--------------------------------------|--|-------------------|-------------------|-------------------|
| | Model A รุ่น A | Model B รุ่น B | Model C รุ่น C | Model D รุ่น D |
| 300 | 1.7–2.4 | 3.1–4.6 | 3.8–7.0 | 5.8–9.8 |
| 400 | – | 2.4–3.7 | 3.1–5.5 | 4.2–7.1 |
| 500 | – | 1.6–2.9 | 2.6–4.5 | 3.4–5.8 |
| 600 | – | 1.5–2.4 | 2.1–3.6 | 2.9–4.8 |
| 700 | – | 1.2–2.1 | 1.5–3.2 | 2.5–4.0 |
| 800 | – | – | 1.3–2.9 | 2.2–3.3 |
| 900 | – | – | 1.1–2.6 | 1.9–3.3 |
| 1,000 | – | – | – | 1.6–3.0 |

| Flap height (mm) ความสูงบาน (มม.) | Flap weight for 1 Maxi fitting (kg) น้ำหนักหน้าบานต่ออุปกรณ์ 1 ชิ้น (กก.) | | | |
|--------------------------------------|--|-------------------|-------------------|-------------------|
| | Model A รุ่น A | Model B รุ่น B | Model C รุ่น C | Model D รุ่น D |
| 300 | 2.0–3.5 | 3.3–6.7 | 6.0–10.3 | 7.8–13.6 |
| 400 | 1.5–2.6 | 2.5–5.0 | 5.5–7.8 | 5.8–10.2 |
| 500 | 1.2–2.1 | 2.0–4.0 | 3.6–6.3 | 4.7–8.2 |
| 600 | 1.0–1.8 | 1.7–3.3 | 3.0–5.2 | 3.9–6.8 |
| 700 | 0.9–1.4 | 1.4–2.7 | 2.5–4.3 | 3.2–5.7 |
| 800 | 0.7–1.3 | 1.2–2.6 | 2.2–3.9 | 2.9–5.1 |
| 900 | 0.7–1.2 | 1.1–2.2 | 2.0–3.4 | 2.6–4.5 |
| 1,000 | 0.6–1.0 | 1.0–2.0 | 1.8–3.1 | 2.4–4.1 |

Weight calculation

- Capacity specifications in kg and for use of 1 fitting. When employed on both cabinet sides, the capacity specifications can be doubled.
- If cabinet width is more than or equal to 60 cm, please use 2 fittings.

Order reference

Please order full overlay hinge with push to open function (Cat.No. 329.17.900) with mounting plate separately.
Please order 1 piece of push to open ejector (Cat.No. 356.06.460/461) separately.

Accessories for application 1 and 2

อุปกรณ์เสริมสำหรับการติดตั้งแบบ 1 และ 2



Packing: 1 pc.
ขนาดบรรจุ: 1 ชิ้น

Push to open ejector with magnetic catch function (plug-in)
ตัวกดกระดิ่งพร้อมระบบดูดจับด้วยแม่เหล็ก (แบบฝังหน้าบาน)

Cat. No. 356.06.460



Packing: 1 pc.
ขนาดบรรจุ: 1 ชิ้น

Magnetic catch (plug-in)
ตัวดูดจับด้วยแม่เหล็ก (แบบฝังหน้าบาน)

Cat. No. 356.06.470



Packing: 1 pc.
ขนาดบรรจุ: 1 ชิ้น

Push to open ejector with magnetic catch function (stick-on)
ตัวกดกระดิ่งพร้อมระบบดูดจับด้วยแม่เหล็ก (แบบติดหน้าบาน)

Cat. No. 356.06.461



Packing: 1 pc.
ขนาดบรรจุ: 1 ชิ้น

Magnetic catch (stick-on)
ตัวดูดจับด้วยแม่เหล็ก (แบบติดหน้าบาน)

Cat. No. 356.06.471

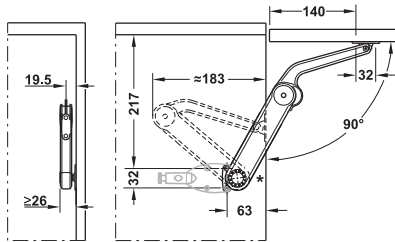
การคำนวณน้ำหนัก

- ข้อมูลการรับน้ำหนักเป็นกิโลกรัม และสำหรับอุปกรณ์ 1 ตัว ถ้าหากติดตั้งอุปกรณ์ 2 ตัว น้ำหนักที่รับได้จะเพิ่มเป็นสองเท่า
- ถ้าความกว้างตู้มากกว่าหรือเท่ากับ 60 ซม. จะต้องใช้อุปกรณ์ 2 ตัว

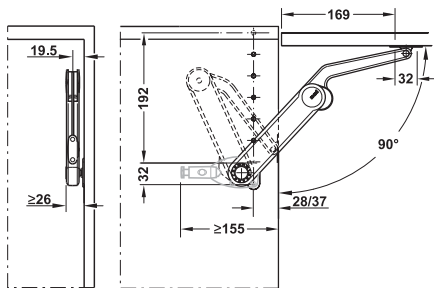
ข้อแนะนำในการสั่งซื้อ

กรุณาสั่งซื้อบานพับทับขอบแบบกดกระดิ่ง รหัส 329.17.900 พร้อมฐานบานพับแยกต่างหาก
กรุณาสั่งซื้ออุปกรณ์เสริมสำหรับกดกระดิ่งจำนวน 1 ตัว รหัส 356.06.460/461 แยกต่างหาก

- 3 Mounting version for power assisted opening, opening angle 90°
รูปแบบการติดตั้งสำหรับผ่อนแรงในการเปิด มุมเปิด 90 องศา



- 4 Mounting version for extremely wide and heavy front panels, opening angle 90°
รูปแบบการติดตั้งสำหรับหน้าบานที่กว้างและน้ำหนักมาก มุมเปิด 90 องศา



| Flap height (mm) ความสูงบาน (มม.) | Flap weight for 1 Maxi fitting (kg) น้ำหนักหน้าบานต่ออุปกรณ์ 1 ชิ้น (กก.) | | | |
|--------------------------------------|--|-------------------|-------------------|-------------------|
| | Model A รุ่น A | Model B รุ่น B | Model C รุ่น C | Model D รุ่น D |
| 300 | 2.7-5.1 | 5.0-8.5 | 8.0-12.0 | 9.0-15.0 |
| 400 | 2.1-3.5 | 4.5-6.7 | 5.8-11.2 | 7.2-13.5 |
| 500 | 1.6-2.6 | 3.5-5.5 | 4.5-8.8 | 6.0-11.0 |
| 600 | 1.3-2.2 | 2.7-4.3 | 3.9-7.7 | 4.8-8.5 |
| 700 | 1.2-2.0 | 2.5-3.7 | 3.2-6.4 | 4.2-7.6 |
| 800 | - | 2.4-3.4 | 3.0-5.4 | 3.5-6.7 |
| 900 | - | - | 2.7-5.2 | 3.0-6.0 |
| 1,000 | - | - | - | 2.7-5.5 |

| Flap height (mm) ความสูงบาน (มม.) | Flap weight for 1 Maxi fitting (kg) น้ำหนักหน้าบานต่ออุปกรณ์ 1 ชิ้น (กก.) | | | |
|--------------------------------------|--|-------------------|-------------------|-------------------|
| | Model A รุ่น A | Model B รุ่น B | Model C รุ่น C | Model D รุ่น D |
| 300 | 3.0-5.3 | 5.1-10.2 | 9.1-15.8 | 11.9-20.8 |
| 400 | 2.3-4.0 | 3.8-7.6 | 6.9-11.9 | 8.9-15.6 |
| 500 | 1.8-3.2 | 3.1-6.1 | 5.5-9.6 | 7.2-12.5 |
| 600 | 1.5-2.7 | 2.6-5.1 | 4.6-7.9 | 6.0-10.4 |
| 700 | 1.3-2.2 | 2.1-4.2 | 3.8-6.6 | 4.9-8.7 |
| 800 | 1.1-2.0 | 1.9-3.9 | 3.4-5.9 | 4.4-7.8 |
| 900 | 1.0-1.8 | 1.7-3.4 | 3.0-5.2 | 3.9-6.9 |
| 1,000 | 0.9-1.6 | 1.5-3.0 | 2.7-4.7 | 3.6-6.2 |

* Dimensions for Maxi with screw-on bracket for 37 mm edge distance
* ขนาดของอุปกรณ์ Maxi กับสลักสำหรับระยะจากขอบ 37 มม.

Weight calculation

- Weight capacities are not include handle weight.
- Capacity specifications in kg and for use of 1 fitting. When employed on both cabinet sides, the capacity specifications can be doubled.
- If cabinet width is more than or equal to 60 cm, please use 2 fittings.

Order reference

Please order full overlay hinge with mounting plate separately.
In case of soft close function please order soft closing mechanism (Cat.No. 373.69.799/798/398) separately.

Soft closing mechanism

อุปกรณ์เสริมสำหรับระบบปิดแบบนุ่มนวล



Nickel plated/สีนิกเกิล
Cat. No. 373.69.799

White/สีขาว
Cat. No. 373.69.799

Black/สีดำ
Cat. No. 373.69.799

การคำนวณน้ำหนัก

- การรับน้ำหนักของหน้าบานเท่านั้น ไม่รวมมือจับ
- ข้อมูลการรับน้ำหนักเป็นกิโลกรัม และสำหรับอุปกรณ์ 1 ตัว ถ้าหากติดตั้งอุปกรณ์ 2 ตัว น้ำหนักที่รับได้จะเพิ่มเป็นสองเท่า
- ถ้าความกว้างตู้มากกว่าหรือเท่ากับ 60 ซม. จะต้องใช้อุปกรณ์ 2 ตัว

ข้อแนะนำในการสั่งซื้อ

กรุณาสั่งซื้อบานพับทับขอบพร้อมฐานบานพับแยกต่างหาก ในกรณีที่ต้องการระบบปิดแบบนุ่มนวล กรุณาสั่งซื้ออุปกรณ์เสริมสำหรับระบบปิดแบบนุ่มนวล รหัส 373.69.799/798/398 แยกต่างหาก

MAXI.

ORDER NUMBERS.

รหัสสินค้า

| Model รุ่น | Edge distance ระยะจากขอบ | Nickel plated สีนิกเกิล ด้าน | White สีขาว | Black สีดำ |
|---|-----------------------------|---------------------------------|----------------|---------------|
| For wooden flaps or flaps with aluminium frame, from frame width 45 mm สำหรับบานพับไม้ หรือ บานพับอะลูมิเนียม โครงกว้าง 45 มม. | | | | |
| A | 37 | 373.69.512 | 373.69.742 | 373.69.342 |
| B | | 373.69.412 | 373.69.744 | 373.69.344 |
| C | | 373.69.712 | 373.69.746 | 373.69.346 |
| D | | 373.69.312 | 373.69.748 | 373.69.348 |

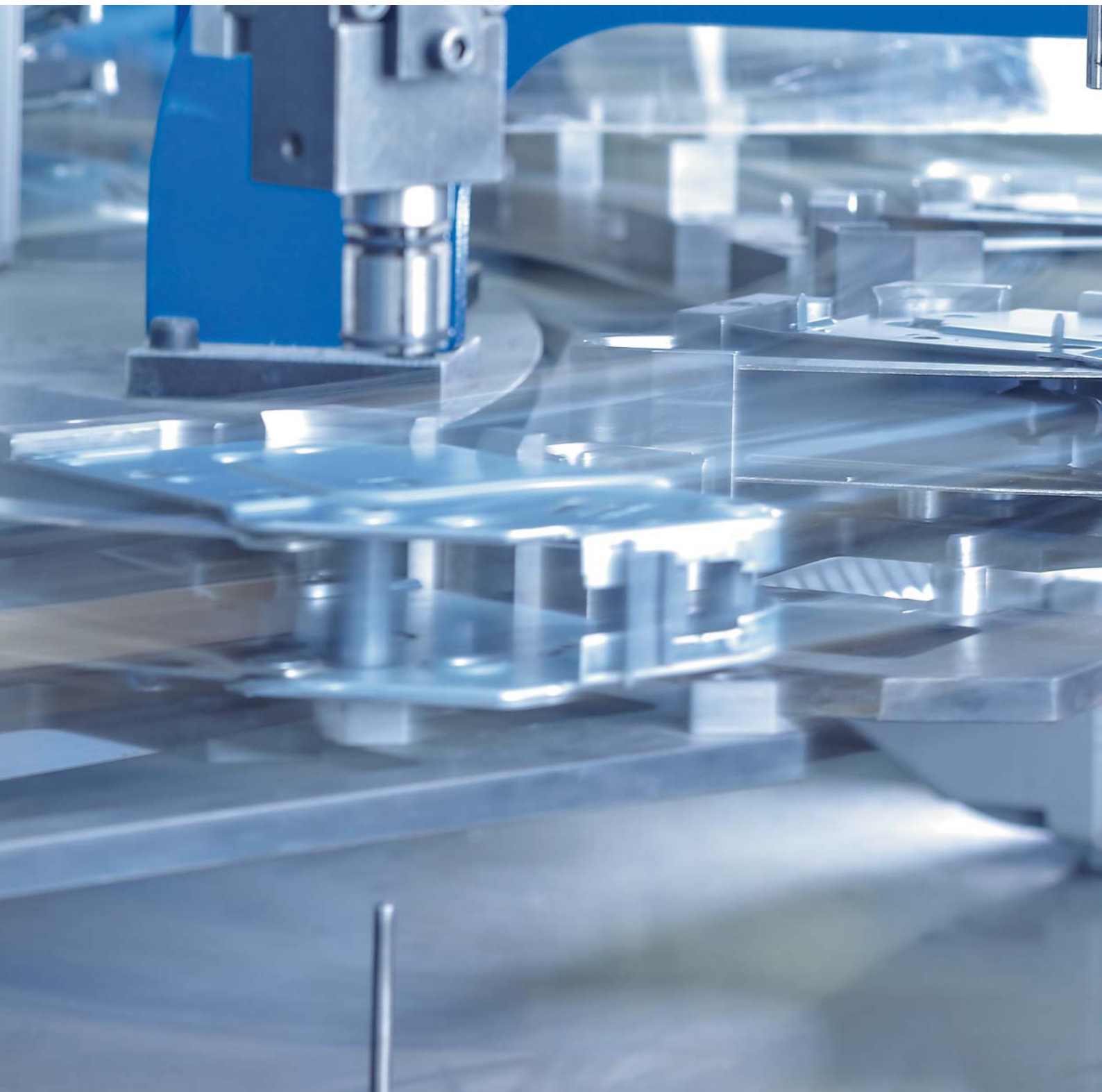


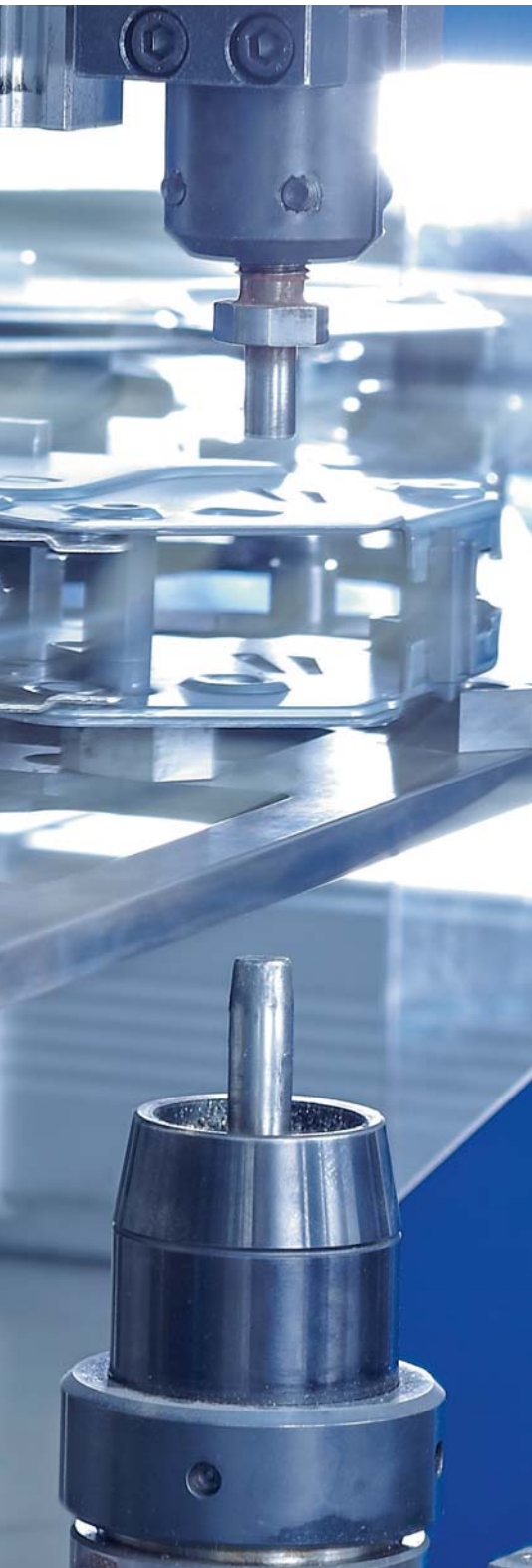
EXPERIENCE TURNS TO EXPERTISE.

จากประสบการณ์สู่ความชำนาญ

QUALITY WITHOUT COMPROMISE. ENGINEERED BY HÄFELE.

เครื่องครัดเรื่องคุณภาพ ออกแบบโดย เฮเฟล่





Stress test in heat and cold under continuous use ensure high quality.
การทดสอบความเค้นในสภาวะร้อนและเย็นอย่างต่อเนื่องเพื่อรับรองคุณภาพระดับสูง

“The Complete Häfele” is a well-known term in the industry: It represents over 90 years of comprehensive experience with furniture fittings. Today, Häfele stands for even more. The expanded engineering expertise and the constant drive to think ahead lead to innovative solutions for the market of today and tomorrow.

The Free family of products is the next significant step in the development of Häfele’s expertise. The expectation to set a new standard for flap fittings in the market, and to have those fittings meet Häfele’s typical level of quality could only be achieved by developing and manufacturing the product in-house, by creating Häfele’s own solutions for flap fittings.

A new manufacturing hall, the latest machinery and the most modern standards are the cornerstones for reliable production. Experienced development engineers in the factory ensure continuously high quality. The goal is to connect the opening and closing of cabinets with a feeling of luxury and reliability. Engineered by Häfele.

Häfele ได้เป็นที่รู้จักเป็นอย่างดีจากการทำงานในอุตสาหกรรมเฟอร์นิเจอร์มากกว่า 90 ปี มาในวันนี้ Häfele ยังคงยืนหยัดด้วยประสบการณ์และความชำนาญที่ขับเคลื่อนนวัตกรรมต่างๆ ในปัจจุบันและอนาคต อุปกรณ์บานเปิดเป็นอีกหนึ่งผลิตภัณฑ์ที่ถูกพัฒนาขึ้นจากความชำนาญของ Häfele ซึ่งมุ่งจะสร้างมาตรฐานใหม่ของตลาดอุปกรณ์บานเปิด ซึ่งอุปกรณ์ต่างๆ เหล่านี้ล้วนต้องผ่านระดับมาตรฐานคุณภาพทั้งด้านการพัฒนาและการผลิตภายใน ซึ่ง Häfele คิดขึ้นเพื่ออุปกรณ์บานเปิด สถานที่การผลิตแห่งใหม่ซึ่งเครื่องจักรชุดล่าสุดมีความทันสมัยที่สุดเป็นสำคัญในการผลิต จากประสบการณ์ในการพัฒนาด้านวิศวกรรมทำให้มั่นใจในเรื่องคุณภาพสูงเพื่อเป้าหมายที่จะเชื่อมระบบเปิด ปิด ด้วยความรู้สึกหรูหราและเชื่อมั่นในคุณภาพ ซึ่งออกแบบโดย เฮเฟอเล่





*Online Shop:
24 hours - exclusive & easy
with special prices!*

www.hafelehome.in.th



*New products,
latest information
and regular promotions!*

www.hafele.com



*Contact our sales department
for detailed information!*

info@hafele.co.th

Häfele (Thailand) Limited

Häfele Design Studio (Bangkok)

57 Soi Sukhumvit 64, Sukhumvit Rd.,
Bangchak, Phraканong,
Bangkok 10260
Telephone: (02) 741-7171

Häfele Design Studio (Pattaya)

140/89 Moo 11, Nongprue,
Banglamung, Chonburi 20150
Telephone: (038) 332-485

Häfele Design Studio (Hua Hin)

15/84 Hua Hin 29,
Soi Mooban Borfai,
Hua Hin, Hua Hin,
Prachubkirkhan 77110
Telephone: (032) 547-704

Häfele Design Center (Phuket)

Opposite Big C, 81 Moo 5,
Chalermprakiet Ror-9 Rd.,
Vichit, Muang, Phuket 83000
Telephone: (076) 304-460

Häfele Design Studio (Mega Bangna)

1534 1FL, Mega Home Zone,
Bangna-Trad Rd., Bangkaew,
Bangplee, Samutprakarn 10540
Telephone: (02) 105-1557

Häfele Design Studio (Ratchapruek)

2FL, Room SB201-202
S.B. Design Square,
The Crystal SB Ratchapruek,
Bangkhanun, Bangkruai,
Nonthaburi 11130
Telephone: (02) 001-7040



For further information, please check our website www.hafele.co.th or contact our sales representatives directly.

ท่านสามารถดูข้อมูลสินค้าเพิ่มเติมได้ที่เว็บไซต์ของเรา www.hafele.co.th หรือหากมีข้อสงสัย และต้องการสอบถามข้อมูลเพิ่มเติม กรุณาติดต่อฝ่ายขายของเราได้โดยตรง