



[www.hafele.co.th](http://www.hafele.co.th)



ISO 9001:2008 CERTIFIED

## Moovit Drawer System

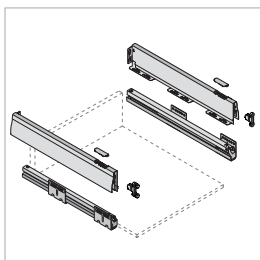
ระบบรางลิ้นชักพร้อมแผงข้างสำเร็จรูป Moovit



# CONTENTS

Moovit, the modular drawer system, opens up new design opportunities for kitchens, living rooms, offices, bathrooms, laboratories and stores. robust, quick and efficient to install.

Moovit ระบบรางลิ้นชักพร้อมแผงข้างสำเร็จรูป เปิดโอกาสแห่งการดีไซน์สำหรับ ห้องครัว ห้องรับแขก สำนักงาน ห้องน้ำ ห้องปฏิบัติการ และพื้นที่จัดเก็บ แข็งแรงทนทาน ติดตั้งได้อย่างรวดเร็วมีประสิทธิภาพ



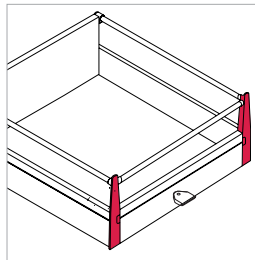
## Moovit PROGRAM 04

- Moovit โปรแกรม
- Standard system
  - Optional accessories
  - Moovit benefit
  - ระบบมาตรฐาน
  - อุปกรณ์เสริม
  - ประโยชน์ของรางลิ้นชัก Moovit



## Moovit STANDARD 06

- รางลิ้นชักมาตรฐาน Moovit
- Moovit set
  - Front fixing bracket
  - Cover cap
  - อุปกรณ์ครบชุดของ Moovit
  - อุปกรณ์ยึดหน้าบาน
  - ฝาปิดแผงข้าง



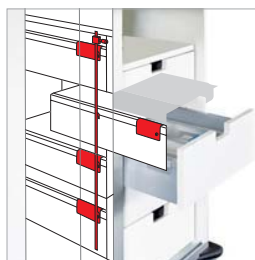
## Moovit OPTIONAL 08

- อุปกรณ์เสริม Moovit
- Internal drawer box
  - Internal drawer box with railing
  - Railing system
  - Height extension panel
  - ลิ้นชักซ่อนด้านใน
  - ลิ้นชักซ่อนด้านในพร้อมราว
  - ระบบราว
  - ผนังเสริมความสูงแผงข้าง



## Moovit DESIGN 12

- ดีไซน์ของ Moovit
- Decorative strip
  - แผ่นตกแต่งแผงข้าง



## Moovit LOCK 13

- ระบบของ Moovit
- Moovit lock drawer sides
  - Central locking bar
  - Symo central rotary lock
  - Plate cylinder removable core
  - แผงข้างลิ้นชัก Moovit พร้อมอุปกรณ์ล็อค
  - รางกุญแจแบบลิ้นชักตลอด
  - อุปกรณ์ล็อคตลอด Symo
  - ฝาครอบใส่กุญแจ

We reserve the right to alter specifications without notice (HTH Moovit 2012).  
บริษัทฯ ขอสงวนการเปลี่ยนแปลงรายละเอียดโดยไม่ต้องมีใต้งานแจ้งล่วงหน้า (HTH Moovit 2555).



We reserve the right to alter specifications without notice (HTH Moovit 2012).  
บริษัทฯ ขอสงวนการเปลี่ยนแปลงรายละเอียดโดยมิได้มีการแจ้งล่วงหน้า (HTH Moovit 2555).



**KITCHEN** 15

- ห้องครัว
- Cutlery insert
  - Wooden insert
  - Undersink drawer
  - Kitchen concepts
  - ถาดเครื่องครัว
  - ถาดเครื่องครัวไม้
  - ลิ้นชักใต้อ่างล้างจาน
  - แนวความคิดสำหรับห้องครัว



**BATHROOM** 22

- ห้องน้ำ
- Cosmetic insert
  - Drawer insert
  - Storage box
  - Bathroom concepts
  - อุปกรณ์จัดเก็บเครื่องสำอาง
  - อุปกรณ์จัดเก็บสำหรับลิ้นชัก
  - กล่องเก็บอุปกรณ์
  - แนวความคิดสำหรับห้องน้ำ



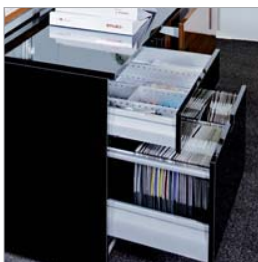
**LIVING ROOM** 17

- ห้องพักผ่อน
- Storage system
  - Storage rail
  - Felt
  - Cutlery holder
  - Living room concepts
  - ระบบจัดเก็บ
  - ราวแขวนสำหรับจัดเก็บ
  - ผ้าสักหลาด
  - ถาดสำหรับจัดเก็บ
  - แนวความคิดสำหรับห้องพักผ่อน



**LABORATORY** 25

- ห้องปฏิบัติการ
- Special insert
  - Four-bin waste sorter
  - อุปกรณ์จัดเก็บเครื่องมือพิเศษ
  - ถังขยะสี่ถัง



**OFFICE** 20

- สำนักงาน
- Tray insert
  - Divider
  - CD storage system
  - Suspension file set
  - Office concepts
  - ถาดสำหรับจัดเก็บ
  - อุปกรณ์แบ่งกันช่อง
  - ระบบจัดเก็บแผ่น CD
  - อุปกรณ์จัดเก็บแฟ้มเอกสาร
  - แนวความคิดสำหรับสำนักงาน



**STORE** 27

- พื้นที่จัดเก็บและโชว์ผลิตภัณฑ์
- Jewellery insert
  - Store concepts
  - อุปกรณ์จัดเก็บเครื่องประดับ
  - แนวคิดสำหรับพื้นที่จัดเก็บ



**HÄFELE** 29

- เฮเฟล
- Häfele service
  - Häfele engineering
  - Facts and figures
  - บริการของเฮเฟล
  - วิศวกรรมของเฮเฟล
  - ภาพลักษณ์ขององค์กร



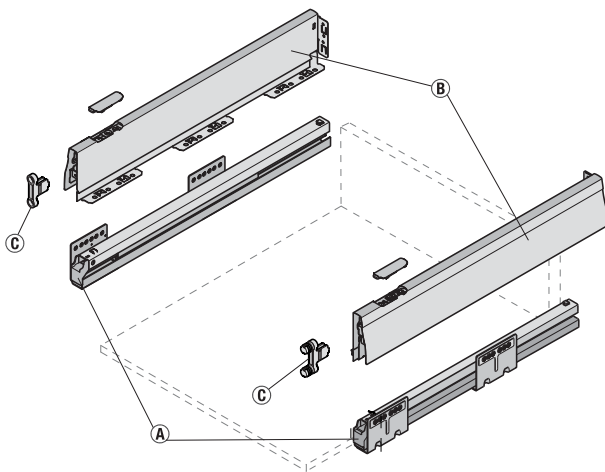
# Moovit PROGRAM

The Moovit Drawer System consists of a standard system and various optional accessories. Thanks to its high load capacity, full extension runners, multitude of colours and the decorative strip application the system provides universal design opportunities.

Moovit รางลิ้นชักพร้อมแผงข้างสำเร็จรูปประกอบด้วย ระบบรางลิ้นชักมาตรฐานและทางเลือกอุปกรณ์เสริมที่หลากหลายประสิทธิภาพการรับน้ำหนักสูง ระบบรางลิ้นชักแบบสองตอน พร้อมด้วยแผ่นตกแต่งแผงข้างลิ้นชักที่หลากหลายสามารถเพิ่มโอกาสในการประยุกต์ใช้งานกับงานออกแบบโดยทั่วไป

## STANDARD SYSTEM

### ระบบมาตรฐานรางลิ้นชัก Moovit



- (A) Moovit Cabinet rail
- (B) Moovit Chassis drawer side with cover caps
- (C) Moovit Fix front fixing bracket

- (A) รางลิ้นชัก Moovit
- (B) แผงข้างสำเร็จรูปพร้อมฝาปิด
- (C) อุปกรณ์ยึดหน้าบาน Moovit



The complete system is available with colours matched to the drawer sides.

ระบบที่สมบูรณ์ความหลากหลายของสีให้เลือกสรร เพื่อความเหมาะสมลงด้กับสีของแผงข้างตู้

## MOOVIT BENEFITS OVERVIEW

### ประโยชน์โดยรวมของรางลิ้นชัก Moovit

9 nominal lengths: 270–650 mm  
รางมีความยาว 9 ขนาด: 270-650 มม.

3 stylish textured and powder coated colours/scratch-resistant  
3 สไตล์และกระบวนการพ่นสีพิเศษที่สามารถทนต่อรอยขีดข่วน

- Metallic white  
ขาวเมทัลลิก
- Metallic grey  
เทาเมทัลลิก
- Champagne coloured  
สีแชมเปญ

High load bearing capacity, Full extension as standard  
ประสิทธิภาพการรับน้ำหนักสูง มาตรฐานระบบรางลิ้นชักสองตอน

Efficient use of space  
จัดเก็บได้เต็มประสิทธิภาพของพื้นที่ใช้สอย

Individual cover caps:  
รูปแบบฝาปิดแผงข้าง:

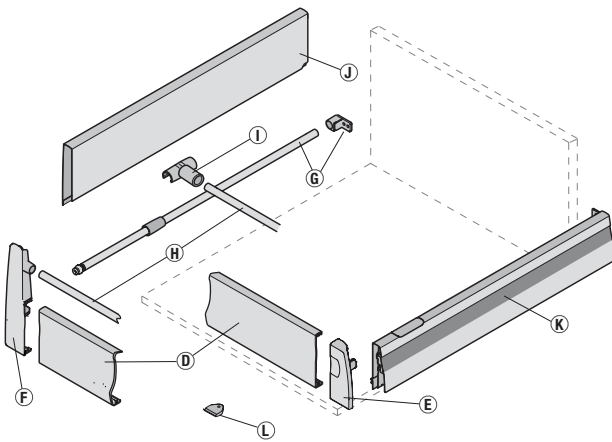
- Häfele logo  
โลโก้เฮเฟล
- Company logo  
โลโก้บริษัท
- Neutral  
ไม่มีโลโก้

Häfele offers optional accessories for all heights and nominal lengths.

เฮเฟเล้นำเสนอทางเลือกอุปกรณ์เสริม สำหรับทุกๆ ความสูงและความยาวราง

## OPTIONAL ACCESSORIES

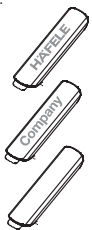
ทางเลือกอุปกรณ์เสริม



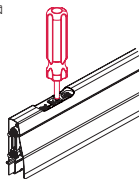
- Ⓓ Front panel for internal drawer box with or without railing
- Ⓔ Front panel holder for internal drawer box
- Ⓕ Front panel holder for internal drawer box with railing
- Ⓖ Side rail
- Ⓗ Cross rail
- Ⓘ Cross rail holder
- Ⓜ Moovit height extension panel
- Ⓚ Moovit design decorative strip
- Ⓛ Stabilising plate for front panel

- Ⓓ แผงหน้าสำหรับลิ้นชักซ่อนด้านในไม่รวมอุปกรณ์ราว
- Ⓔ อุปกรณ์สำหรับยึดแผงหน้าลิ้นชักซ่อนด้านใน
- Ⓕ อุปกรณ์สำหรับยึดแผงหน้าลิ้นชักซ่อนด้านในพร้อมช่องเสียบราว
- Ⓖ ราวข้าง
- Ⓗ ราวขวาง
- Ⓘ คลิปยึดราวขวาง
- Ⓜ แผงเสริมความสูงแผงข้าง Moovit
- Ⓚ แผ่นตกแต่งแผงข้าง Moovit
- Ⓛ อุปกรณ์เสริมความแข็งแรงของแผงหน้า

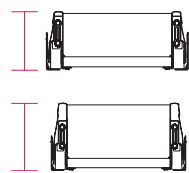
r caps:  
งข้าง:



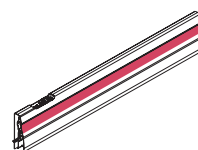
Innovative assembly/disassembly/  
continuous adjustment  
นวัตกรรมของการ ประกอบการถอด  
แยกชิ้นส่วน รวมถึง  
การปรับสมดุล  
ได้อย่างลงตัว



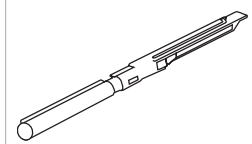
2 heights: 92/115 mm  
ความสูง: 92/115 มม.



12 decorative strips  
แผ่นตกแต่งแผงข้าง 12 แบบ



With soft and self closing mechanism  
พร้อมด้วยอุปกรณ์และกลไกการปิดกลับ  
แบบนุ่มนวล





# Moovit STANDARD

The Moovit standard system consists of two drawer sides, two cabinet rails, two cover caps and front fixing brackets – optional for screw fixing or press fitting.

ระบบรางลิ้นชักมาตรฐาน Moovit ประกอบด้วยรางลิ้นชัก 2 ชิ้น แผงข้างสำเร็จรูป 2 ชิ้น ฝาปิดแผงข้าง 2 ชิ้น และอุปกรณ์ยึดหน้าบาน-ทางเลือก อุปกรณ์ยึดหน้าบาน แบบยึดด้วยสกรูหรืออุปกรณ์ยึดหน้าบานติดตั้งแบบกด

## SET

### ชุดอุปกรณ์รางลิ้นชัก



#### Moovit Chassis drawer sides

แผงข้างสำเร็จรูป Moovit

- Appealing trend colours (cover cap available in the colour of the drawer sides)
- Streamline design
- Fine adjustment from above
- Vertical inner drawer wall 90°
- Material: Steel
- สีสันทันสมัยดึงดูดใจ (ฝาปิดแผงข้างครอบคลุมทุกสีสำหรับแผงข้างลิ้นชัก)
- ออกแบบได้อย่างราบเรียบสมดุล
- ปรับตั้งจากด้านบน
- ลิ้นชักตั้งฉากกับแผงข้างตู้ 90 องศา
- วัสดุ: เหล็ก

#### Moovit Cabinet rail

รางลิ้นชัก Moovit

- Full extension
- 30 and 50 kg load bearing capacity
- Self closing mechanism and Smuso soft closing mechanism integrated in Moovit cabinet rail
- Progressive roller for smooth running action (only for 50 kg)
- Material: Steel
- ระบบรางสองตอนเปิดเต็มประสิทธิภาพ
- รับน้ำหนักได้ 30 และ 50 กก.
- รางลิ้นชักพร้อมติดตั้งอุปกรณ์ Soft close Smuso และระบบกลไกปิดกลับแบบนุ่มนวล
- พร้อมด้วยระบบการเคลื่อนที่ที่ราบเรียบด้วยลูกกลิ้ง (สำหรับการรับน้ำหนัก 50 กก. เท่านั้น)
- วัสดุ: เหล็ก

#### Cover caps

ฝาปิดแผงข้าง

- Cover caps with Häfele logo
- In colour of drawer sides
- Material: Plastic
- ฝาปิดแผงข้างพร้อมโลโก้เฮเฟล
- ครอบคลุมทุกสีของแผงข้าง
- วัสดุ: พลาสติก

#### Frame height 92 mm

แผงข้างสูง 92 มม.

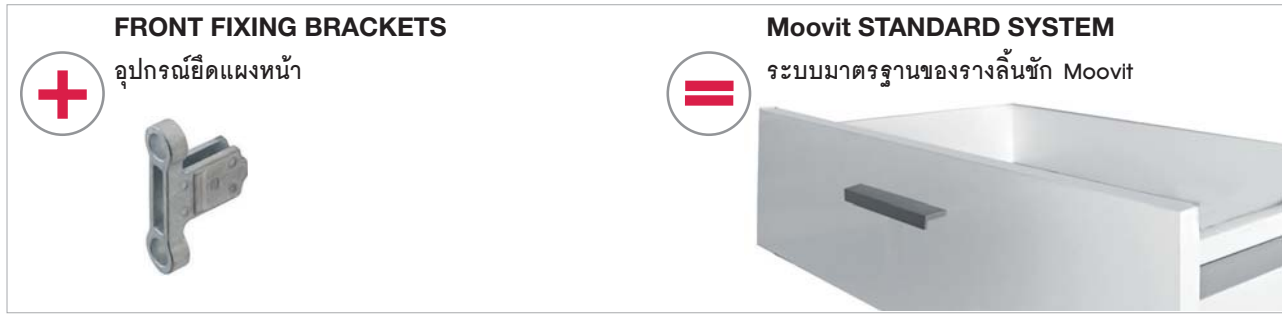
Nominal length mm ความยาวราง มม.	Metallic white ขาวเมทัลลิก	Metallic grey เทาเมทัลลิก	Champagne coloured สีแชมเปญ
270	553.56.720	553.56.220	553.56.820
300	553.56.721	553.56.221	553.56.821
350	553.56.722	553.56.222	553.56.822
400	553.56.723	553.56.223	553.56.823
450	553.56.724	553.56.224	553.56.824
500	553.56.725	553.56.225	553.56.825
550	553.56.726	553.56.226	553.56.826
600	553.56.727	553.56.227	553.56.827
650	553.56.728	553.56.228	553.56.828

#### Frame height 115 mm

แผงข้างสูง 115 มม.

Nominal length mm ความยาวราง มม.	Metallic white ขาวเมทัลลิก	Metallic grey เทาเมทัลลิก	Champagne coloured สีแชมเปญ
270	553.57.720	553.57.220	553.57.820
300	553.57.721	553.57.221	553.57.821
350	553.57.722	553.57.222	553.57.822
400	553.57.723	553.57.223	553.57.823
450	553.57.724	553.57.224	553.57.824
500	553.57.725	553.57.225	553.57.825
550	553.57.726	553.57.226	553.57.826
600	553.57.727	553.57.227	553.57.827
650	553.57.728	553.57.228	553.57.828

We reserve the right to alter specifications without notice (HTH Moovit 2012). บริษัทฯ ขอสงวนการเปลี่ยนแปลงรายละเอียดโดยไม่ต้องแจ้งล่วงหน้า (HTH Moovit 2555).



Version รูปแบบ	Cat. No. รหัสสินค้า
For screw fixing ติดตั้งด้วยสกรู	553.59.991

Moovit set:

- 1 Left and 1 right drawer side with rear panel holder
- 1 Left and 1 right cabinet rail
- 2 Cover caps with Häfele logo
- 2 Front fixing brackets for screw fixing

อุปกรณ์ครบชุด Moovit

- แผงข้างพร้อมอุปกรณ์ยึดแผงหลัง 1 คู่
- รางลิ้นชัก 1 คู่
- ฝาปิดพร้อมโลโก้เฮเฟล 2 ชิ้น
- อุปกรณ์ยึดแผงหน้าแบบยึดด้วยสกรู 2 ชิ้น

All RAL colours are available on request.  
ทุกสี RAL มีพร้อมให้เลือกใช้ตามความต้องการ



COVER CAPS (OPTIONAL)

- Area of application: For Moovit chassis drawer sides, order separately
- Material: Plastic
- Packing: 1 pair

ฝาปิดแผงข้าง (ทางเลือก)

- ลักษณะการใช้งาน: สำหรับแผงข้าง Moovit  
สิ่งแยกต่างหาก
- วัสดุ: พลาสติก
- บรรจุ: 1 คู่

Version รูปแบบ	Metallic white ขาวเมทัลลิก	Metallic grey เทาเมทัลลิก	Champagne coloured สีแชมเปญ
Neutral ไม่มีโลโก้	553.59.781	553.59.281	553.59.881



FRONT FIXING BRACKET

- Area of application: For Moovit standard drawer
- Material: Zinc alloy
- Packing: 1 pc.

อุปกรณ์ยึดแผงหน้า

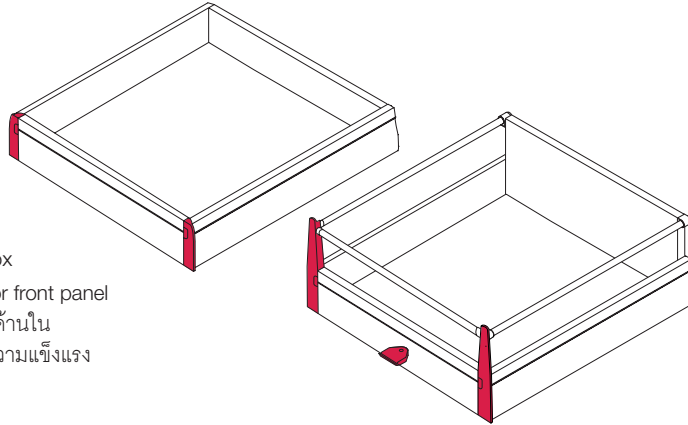
- ลักษณะการใช้งาน: สำหรับลิ้นชัก Moovit มาตรฐาน
- วัสดุ: ซิงค์อัลลอยด์
- บรรจุ: 1 ชิ้น

Version รูปแบบ	Cat. No. รหัสสินค้า
For press fitting ติดตั้งแบบกด	553.59.990

# Moovit OPTIONAL

With the expansion of railing sets and height extension panels, the storage space in the internal drawer box with or without railing can be increased. Aluminium front panels and front panel holders are available to match the colours of the drawer sides.

อุปกรณ์ราวเสริมความสูงแผงข้างและราวเสริมความสูงหน้าลิ้นชัก พื้นที่จัดเก็บภายในกล่องลิ้นชักพร้อมชุดราวหรือไม่มีชุดราวสามารถติดตั้งเพิ่มเติมได้ แผงหน้าอลูมิเนียมสำหรับลิ้นชักซ่อนด้านในและอุปกรณ์ยึดแผงหน้าครอบคลุมทุกสีของแผงข้างลิ้นชัก



Front panel holder for internal drawer box  
with or without railing/Stabilising plate for front panel  
อุปกรณ์ยึดแผงหน้าลิ้นชักสำหรับลิ้นชักซ่อนด้านใน  
พร้อมชุดราวหรือไม่มีชุดราว อุปกรณ์เสริมความแข็งแรง  
ของแผงหน้า

## INTERNAL DRAWER BOX WITH OR WITHOUT RAILING

ลิ้นชักซ่อนด้านในพร้อมชุดราวหรือไม่มีชุดราวเสริมความสูง



### FRONT PANEL

- Version: Can be cut to size
- Material: Aluminium
- Height: 95 mm
- Installation: For use with front panel holder
- Packing: 1 pc.

### แผงหน้าลิ้นชัก

- รูปแบบ: สามารถตัดตามขนาดที่ต้องการได้
- วัสดุ: อลูมิเนียม
- ความสูง: 95 มม.
- การติดตั้ง: สำหรับติดตั้งกับอุปกรณ์ยึดแผงหน้า
- ขนาดบรรจุ: 1 ชิ้น

Cabinet width mm สำหรับตู้กว้าง มม.	Length mm ความยาว มม.	Metallic white ขาวเมทัลลิก	Metallic grey เทาเมทัลลิก	Champagne coloured สีแชมเปญ
600	488	553.61.711	553.61.211	553.61.811
900	788	553.61.715	553.61.215	553.61.815
1,200	1,088	553.61.719	553.61.219	553.61.819



### FRONT PANEL HOLDER FOR INTERNAL DRAWER BOX

- Area of application: For drawer side height 92 mm
- Material: Plastic
- Installation: For use with front panel
- Packing: 1 pair

### อุปกรณ์ยึดแผงหน้าลิ้นชักซ่อนด้านใน

- ลักษณะ: สำหรับแผงข้างลิ้นชัก
- การใช้งาน: ความสูง 92 มม.
- วัสดุ: พลาสติก
- การติดตั้ง: สำหรับติดตั้งกับแผงหน้า
- ขนาดบรรจุ: 1 คู่

Height mm ความสูง มม.	Metallic white ขาวเมทัลลิก	Metallic grey เทาเมทัลลิก	Champagne coloured สีแชมเปญ
97	553.61.792	553.61.292	553.61.892





**FRONT PANEL HOLDER FOR INTERNAL DRAWER BOX WITH RAILING**

- Area of application: For drawer side height application: 92 and 115 mm with railing
- Material: Plastic
- Installation: For use with front panel
- Packing: 1 pair

อุปกรณ์ยึดแผงหน้าลิ้นชักซ่อนด้านใน พร้อมช่องเสียบราว

- ลักษณะ: สำหรับเสริมความสูงแผงข้าง
- การใช้งาน: 92 และ 115 มม.
- วัสดุ: พลาสติก
- การติดตั้ง: สำหรับติดตั้งกับแผงหน้า
- ขนาดบรรจุ: 1 คู่

Height mm ความสูง มม.	Metallic white ขาวเมทัลลิก	Metallic grey เทาเมทัลลิก	Champagne coloured สีแชมเปญ
185	553.61.791	553.61.291	553.61.891



**STABILISING PLATE FOR FRONT PANEL**

- Area of application: For stabilising the front panel against buckling when pulling out the drawer
- Packing: 1 pc.

อุปกรณ์เสริมความแข็งแรงของแผงหน้า

- ลักษณะ: เพื่อเสริมความแข็งแรง
- การใช้งาน: ไม่ให้แผงหน้าโก่งตัวเมื่อดึงลิ้นชัก
- ขนาดบรรจุ: 1 ชิ้น

Material วัสดุ	Cat. No. รหัสสินค้า
Plastic พลาสติก	553.61.780



**SPACER**

- Area of application: To compensate for the door offset
- Version: For internal drawer box with or without railing
- Packing: 1 pc.

อุปกรณ์ทดระยะ

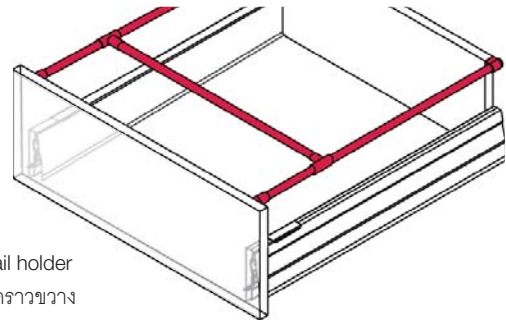
- ลักษณะ: เพื่อช่วยชดเชยระยะหน้าบาน
- การใช้งาน: สำหรับลิ้นชักซ่อนด้านใน พร้อมอุปกรณ์ราวเสริม
- ขนาดบรรจุ: 1 ชิ้น

Material วัสดุ	Cat. No. รหัสสินค้า
Plastic พลาสติก	553.62.700

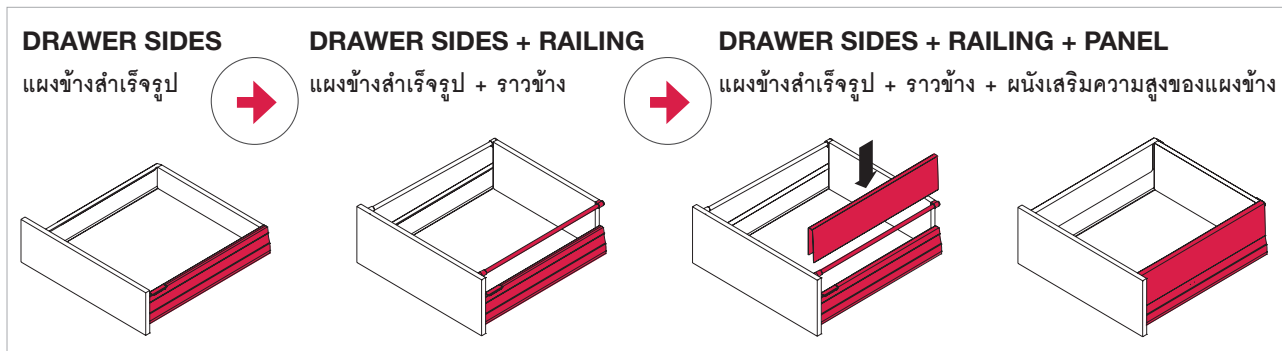
**RAILING SYSTEMS/HEIGHT EXTENSION PANEL**

**ระบบอุปกรณ์ราวเสริมความสูงแผงข้าง**

Optimal storage is facilitated by vertical inner drawer wall  
การเพิ่มการจัดเก็บที่ดีที่สุดคือการเพิ่มรูปแบบแผงข้างในรางลิ้นชัก



Cross rail/Cross rail holder  
ราวขวาง/อุปกรณ์ยึดราวขวาง



Moovit EQUIPMENT  
SIDE RAIL SET

- Material: Steel/plastic
- Supplied with: 2 Rails/ 4 Front adapters (for press fitting/ for screw fixing) 2 Rear panel adapters
- Packing: 1 pair

อุปกรณ์ชุดราวเสริมแผงข้าง Moovit

- วัสดุ: เหล็ก/พลาสติก
- อุปกรณ์: ราว 2 ชิ้น  
ภายในชุด: ตัวยึดด้านหน้า 4 ชิ้น  
ติดตั้งแบบกด/ติดตั้งด้วยสกรู  
ตัวยึดด้านหลัง 2 ชิ้น
- ขนาดบรรจุ: 1 คู่

Nominal length mm ความยาวรางลิ้นชัก มม.	Metallic white ขาวเมทัลลิก	Metallic grey เทาเมทัลลิก	Champagne coloured สีแชมเปญ
300	553.59.701	553.59.201	553.59.801
350	553.59.702	553.59.202	553.59.802
400	553.59.703	553.59.203	553.59.803
450	553.59.704	553.59.204	553.59.804
500	553.59.705	553.59.205	553.59.805
550	553.59.706	553.59.206	553.59.806
600	553.59.707	553.59.207	553.59.807
650	553.59.708	553.59.208	553.59.808

We reserve the right to alter specifications without notice (HTH Moovit 2012).  
บริษัทฯ ขอสงวนการเปลี่ยนแปลงรายละเอียดโดยไม่ต้องแจ้งล่วงหน้า (HTH Moovit 2555).



**Moovit PANEL HEIGHT EXTENSION**

- Area of application: For increasing the inner drawer height to 115/162 mm
- Material: Steel
- Installation: For plug fitting with side rail set
- Packing: 1 pair

**แผงเสริมความสูงแผงข้าง Moovit**

- ลักษณะการใช้งาน: สำหรับเสริมความสูงของแผงข้างลิ้นชักถึง 115/162 มม.
- วัสดุ: เหล็ก
- การติดตั้ง: คลিপเข้ากับอุปกรณ์ราวเสริมแผงข้าง
- ขนาดบรรจุ: 1 คู่

Nominal length mm ความยาวรางลิ้นชัก มม.	Metallic white ขาวเมทัลลิก	Metallic grey เทาเมทัลลิก	Champagne coloured สีแชมเปญ
270	553.60.700	553.60.200	553.60.800
300	553.60.701	553.60.201	553.60.801
350	553.60.702	553.60.202	553.60.802
400	553.60.703	553.60.203	553.60.803
450	553.60.704	553.60.204	553.60.804
500	553.60.705	553.60.205	553.60.805
550	553.60.706	553.60.206	553.60.806
600	553.60.707	553.60.207	553.60.807
650	553.60.708	553.60.208	553.60.808



**Moovit CROSS RAIL**

- Area of application: For subdividing the drawer
- Material: Steel
- Version: Can be cut to size
- Packing: 1 pc.

**อุปกรณ์ราวขวาง Moovit**

- ลักษณะการใช้งาน: สำหรับแบ่งพื้นที่ใช้สอยของลิ้นชัก
- วัสดุ: เหล็ก
- การติดตั้ง: ตัดตามขนาดที่ต้องการ
- ขนาดบรรจุ: 1 ชิ้น

For cabinet width mm ความกว้างตู้ มม.	Metallic white ขาวเมทัลลิก	Metallic grey เทาเมทัลลิก	Champagne coloured สีแชมเปญ
1,200	553.59.734	553.59.234	553.59.834



**Moovit CROSS RAIL HOLDER**

- Area of application: For use with cross rail
- Packing: 1 pc.

**อุปกรณ์ยึดราวขวาง Moovit**

- ลักษณะการใช้งาน: สำหรับยึดอุปกรณ์ราวขวาง
- ขนาดบรรจุ: 1 ชิ้น

Material วัสดุ	Metallic white ขาวเมทัลลิก	Metallic grey เทาเมทัลลิก	Champagne coloured สีแชมเปญ
Plastic พลาสติก	553.59.739	553.59.239	553.59.839

We reserve the right to alter specifications without notice (HTH Moovit 2012).  
บริษัทฯ ขอสงวนการเปลี่ยนแปลงรายละเอียดได้โดยไม่ต้องแจ้งล่วงหน้า (HTH Moovit 2555).

# Moovit DESIGN

Drawer sides in metallic white, metallic grey or champagne colour with optional decorative strips that perfectly adapt to the drawer side shape, allow for unique colour concepts that complement interior furnishings, flooring and cabinet fronts.

แผงข้างสีขาวเมทัลลิก สีเทาเมทัลลิก หรือสีแชมเปญ พร้อมด้วยทางเลือกแผ่นตกแต่งแผงข้างที่ปรับให้เข้ากับขนาดรูปทรงของแผงข้างลิ้นชักได้อย่างสมบูรณ์แบบ สีสรรที่เป็นเอกลักษณ์ช่วยเสริมเติมแต่งความสวยงามภายในพื้นและหน้าบานตู้



DECORATIVE STRIP: COLOUR 11

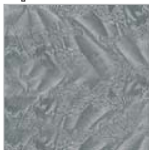
อุปกรณ์ตกแต่งแผงข้าง: แบบสีหมายเลข 11

## Moovit DECORATIVE STRIPS

### อุปกรณ์ตกแต่งแผงข้าง Moovit

#### ALUMINIUM – SELF-ADHESIVE

อลูมิเนียม - เทปกาวในตัว



Colour 11  
Cat. No. 553.62.954



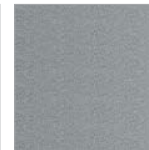
Colour 12  
Cat. No. 553.62.952



Colour 13  
Cat. No. 553.62.953



Colour 14  
Cat. No. 553.62.950



Colour 15  
Cat. No. 553.62.951



Colour 16  
Cat. No. 553.62.955



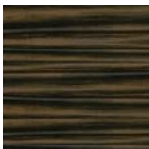
Colour 17  
Cat. No. 553.62.956



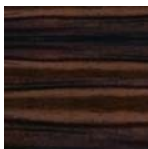
Colour 18  
Cat. No. 553.62.957

#### PLASTIC – NON-SELF-ADHESIVE

พลาสติก - ไม่มีเทปกาว



Colour 21  
Cat. No. 553.62.904



Colour 22  
Cat. No. 553.62.903



Colour 31  
Cat. No. 553.62.900



Colour 32  
Cat. No. 553.62.902



Colour 33  
Cat. No. 553.62.901

#### Moovit DECORATIVE STRIPS

- Area of application: Customizing the drawer
- Dimensions: Width 20 mm/thickness 1 mm
- Packing: 100 m

#### อุปกรณ์ตกแต่งแผงข้าง Moovit

- ลักษณะการใช้งาน: สำหรับตกแต่งแผงข้างลิ้นชัก
- ขนาด: กว้าง 20 มม./หนา 1 มม.
- ขนาดบรรจุ: 100 เมตร

Please order double-sided adhesive tape separately.

กรุณาสั่งซื้อเทปกาวสองหน้าแยกต่างหาก

Double-sided adhesive tape เทปกาวสองหน้า	Cat. No. รหัสสินค้า
Width 19 mm/thickness 1.5 mm/50 m กว้าง 19 มม./หนา 1.5 มม./50 ม.	003.58.220

# Moovit LOCK

Privacy and security are provided by the Moovit lock.

A variety of special drawer sides with locking system lend themselves to various residential and commercial areas.

ความเป็นส่วนตัวและความปลอดภัย ทั้งสองสิ่งนี้ได้รับรวมไว้ภายใต้ระบบลิ้นชักของ Moovit ที่พิเศษด้วยความหลากหลายของแผงข้างลิ้นชักพร้อมระบบลิ้นชักที่ตอบสนองความแตกต่างของพื้นที่อยู่อาศัยและพื้นที่เชิงพาณิชย์ได้อย่างลงตัว



## Moovit LOCK DRAWER SIDES SUPPLIED WITH:

- 1 Left and 1 right drawer side with integrated rear panel holder
- 1 Left and 1 right cabinet rail
- 2 Front fixing brackets
- 1 Cover cap, left, without locking pin
- 1 Cover cap, right, with locking pin

## อุปกรณ์ในชุดประกอบด้วย:

- แผงข้างลิ้นชักพร้อมอุปกรณ์ยึดแผงหลัง ซ้าย 1 ชิ้นและขวา 1 ชิ้น
- รางลิ้นชัก ซ้าย 1 ชิ้น และขวา 1 ชิ้น
- อุปกรณ์ยึดหน้าบาน 2 ชิ้น
- ฝาปิดซ้ายไม่มีตัวล็อกแกน 1 ชิ้น
- ฝาปิดขวาไม่มีตัวล็อกแกน 1 ชิ้น



## Moovit LOCK DRAWER SIDES

- Version: Full extension with integrated Smuso soft and self closing mechanism with integrated rear panel holder
- Material: Steel
- Finish: Galvanized, metallic grey
- Packing: 1 set

## แผงข้าง Moovit

- รูปแบบ: รางสองตอนพร้อมอุปกรณ์ปิดแบบนุ่มนวลและระบบปิดอัตโนมัติพร้อมอุปกรณ์ยึดแผงหลัง
- วัสดุ: เหล็ก
- สี: กัลวาไนซ์ เทาเมทัลลิก
- ขนาดบรรจุ: 1 ชุด

Nominal length mm ความยาวรางลิ้นชัก มม.	Cat. No. รหัสสินค้า
350	427.70.212
450	427.70.214
500	427.70.215
650	427.70.218



## CENTRAL LOCKING BAR

- Area of Application: For central locking of Moovit drawer sides with system 32
- Packing: 1 pc.

## ก้านกุญแจแบบลิ้นชักตลอด

- ลักษณะการใช้งาน: สำหรับแผงข้างลิ้นชัก Moovit ระบบลิ้นชักตลอด พร้อมระบบการติดตั้งแบบ 32
- ขนาดบรรจุ: 1 ชิ้น

Height units HE ความสูง HE	Height division ช่องว่างระหว่างหน้าลิ้นชักถึงหน้าลิ้นชัก	Installation height mm ความสูงในการติดตั้ง มม.	Cat. No. รหัสสินค้า
7.5	2.5-2.5-2.5	480	237.89.302
10	2.5-2.5-2.5-2.5	640	237.89.306



# Moovit LOCK



## Symo CENTRAL LOCKING ROTARY LOCK CASE

- Area of application: Symo cylinder cores inserted from front on site
- Installation: For screw fixing
- Diameter: Cylinder 18 mm
- Packing: 1 pc.

กุญแจล็อกตลอดแบบหมุนเพื่อลิ้นชัก Symo

- ลักษณะ: สำหรับใส่กุญแจ Symo
- การใช้งาน: ที่ใส่ด้านหน้า
- เส้นผ่าศูนย์กลาง: ใส่กุญแจ 18 มม.
- ขนาดบรรจุ: 1 ชิ้น

Material วัสดุ	Cat. No. รหัสสินค้า
Zinc alloy ซิงค์อัลลอยด์	237.86.600



## PLATE CYLINDER REMOVABLE CORE

- Area of application: For all locks and rotary handles of Symo system
- Material: Housing zinc alloy
- Packing: 1 pc.

ใส่กุญแจแบบพินแบบที่สามารถถอดออกได้

- ลักษณะ: สำหรับกุญแจล็อกและมือจับ
- การใช้งาน: แบบหมุนในระบบ Symo
- วัสดุ: ไม้รับกลอนซิงค์อัลลอยด์
- พินทองเหลือง
- ขนาดบรรจุ: 1 ชิ้น

Key change เบอร์กุญแจ	Number of keys จำนวนดอกกุญแจ	Cat. No. รหัสสินค้า
With different key changes เบอร์กุญแจแบบคละเบอร์		
-	-	210.40.600
Keyed alike เบอร์กุญแจแบบกลุ่ม		
SH 1	2	210.40.601
SH 2	2	210.40.602
SH 3	2	210.40.603

# KITCHEN



**Moovit – BENEFITS FOR THE KITCHEN**

- High load bearing capacity (50 kg)
- Gentle closing provided by the soft and self closing mechanism
- Efficient use of space (90° inner drawer wall) and non-moving, secure storage of drawer contents
- Robust and easy to clean surfaces

**Moovit - ประโยชน์สำหรับห้องครัว**

- ประสิทธิภาพการรับน้ำหนักได้สูง (50 กก.)
- การปิดกลับแผ่วเบาด้วยระบบกลไกและอุปกรณ์ Soft close
- จัดเก็บได้เต็มประสิทธิภาพของพื้นที่ (พื้นที่ภายในลิ้นชักในแนว 90 องศา) และไม่เลื่อนไหล ปลอดภัยสำหรับอุปกรณ์ที่จัดเก็บอยู่ในลิ้นชัก
- แข็งแรงและง่ายต่อการทำความสะอาดพื้นผิว

Moovit drawers with colour coordinated accessories offer a multitude of options to customize their use in the kitchen. Undersink drawers, cutlery and wooden inserts provide easy access, safety and maximize storage space.

รางลิ้นชักพร้อมระบบแผงข้างสำเร็จรูป Moovit พร้อมด้วยอุปกรณ์เสริม ที่สอดคล้องกันทั้งสีและดีไซน์เพื่อปรับแต่งใช้งานให้เข้ากับห้องครัวได้เป็นอย่างดี ลิ้นชักได้อย่างใช้งาน ถาดเครื่องครัว และถาดเครื่องครัวแบบไม้ที่ช่วยเพิ่ม ความสะดวก ปลอดภัย ง่ายสำหรับการเข้าถึงเพื่อหยิบใช้งานอุปกรณ์ และช่วยประหยัดพื้นที่จัดเก็บ



**CUTLERY INSERT**

- Material: Plastic
- Height: 50 mm
- Nom. length: 500 mm
- Thickness: 2.5 mm
- Packing: 1 pc.

**ถาดเครื่องครัว**

- วัสดุ: พลาสติก
- ความสูง: 50 มม.
- ความยาวรางลิ้นชัก: 500 มม.
- ความหนา: 2.5 มม.
- ขนาดบรรจุ: 1 ชิ้น



For cabinet width mm สำหรับความกว้างตู้ มม.	White สีขาว	Grey สีเทา	Champagne coloured สีแชมเปญ
Side panel thickness 16 mm ความหนาแผงข้าง 16 มม.			
300	553.63.741	553.63.241	553.63.841
350	553.63.742	553.63.242	553.63.842
400	553.63.743	553.63.243	553.63.843
450	553.63.744	553.63.244	553.63.844
500	553.63.745	553.63.245	553.63.845
550	553.63.746	553.63.246	553.63.846
600	553.63.747	553.63.247	553.63.847
800	553.63.748	553.63.248	553.63.848
900	553.63.749	553.63.249	553.63.849
1,000	553.63.750	553.63.250	553.63.850
1,200	553.63.751	553.63.251	553.63.851
Side panel thickness 19 mm ความหนาแผงข้าง 19 มม.			
300	553.63.761	553.63.261	553.63.861
350	553.63.762	553.63.262	553.63.862
400	553.63.763	553.63.263	553.63.863
450	553.63.764	553.63.264	553.63.864
500	553.63.765	553.63.265	553.63.865
550	553.63.766	553.63.266	553.63.866
600	553.63.767	553.63.267	553.63.867
800	553.63.768	553.63.268	553.63.868
900	553.63.769	553.63.269	553.63.869
1,000	553.63.770	553.63.270	553.63.870
1,200	553.63.771	553.63.271	553.63.871

We reserve the right to alter specifications without notice (HTH Moovit 2012). บริษัทฯ ขอสงวนการเปลี่ยนแปลงรายละเอียดใด ๆ ได้โดยไม่ต้องแจ้งล่วงหน้า (HTH Moovit 2555).

# KITCHEN



## CUTLERY INSERT

- Material: Plastic translucent with aluminium edge
- Nom. length: 500 mm
- Height: 55 mm
- Side panel thickness: 16 and 19 mm
- Packing: 1 pc.

## ถาดเครื่องครัว

- วัสดุ: พลาสติกสีขุ่น พร้อมขอบอลูมิเนียม
- ความยาวรางลิ้นชัก: 500 มม.
- ความสูง: 55 มม.
- ความหนาแผงข้าง: 16 และ 19 มม.
- ขนาดบรรจุ: 1 ชิ้น

For cabinet width mm สำหรับ ตู้กว้าง มม.	White translucent สีขาวขุ่น	Green translucent สีเขียวขุ่น	Dark champagne coloured translucent สีแชมเปญเข้มสีขุ่น
300	553.65.721	553.65.021	553.65.821
400	553.65.723	553.65.023	553.65.823
450	553.65.724	553.65.024	553.65.824
500	553.65.725	553.65.025	553.65.825
600	553.65.727	553.65.027	553.65.827
800	553.65.728	553.65.028	553.65.828
900	553.65.729	553.65.029	553.65.829
1,000	553.65.730	553.65.030	553.65.830
1,200	553.65.731	553.65.031	553.65.831



## WOODEN INSERTS FOR DRAWER

- For cabinet width: 600 mm/ beech MDF
- Perforated board insert: 500 x 480 x 9 mm
- Divider: 480 x 120 x 8 mm
- Triangle rack: 60 mm
- Packing: 1 pc.

## ถาดเครื่องครัวไม้ สำหรับลิ้นชัก

- สำหรับตู้กว้าง: 600 มม./ไม้บีช MDF
- แผ่นรองด้านล่างเจาะรูสำหรับใส่อุปกรณ์: 500 x 480 x 9 มม.
- อุปกรณ์กั้นช่อง: 480 x 120 x 8 มม.
- เสารูปทรงสามเหลี่ยม: 160 มม.
- ขนาดบรรจุ: 1 ชิ้น

Inserts ใสในลิ้นชัก	Cat. No. รหัสสินค้า
Perforated board insert แผ่นรอง	553.67.307
Dividers ตัวกั้นช่อง	553.67.323
Triangle rack เสารูปทรงสามเหลี่ยม	553.67.390

# LIVING ROOM



**Moovit – BENEFITS FOR THE LIVING ROOM**

- Gentle closing provided by the soft and self closing mechanism
- Uniform gap pattern provided by easy adjustment facilities
- Customized design with various surfaces in grey, white and champagne colour
- Maximum and individual storage capacity provided by the internal drawer box solution

**Moovit - ประโยชน์สำหรับห้องนั่งเล่น**

- การปิดกลับแผ่วเบาด้วยระบบกลไกและอุปกรณ์ Soft close
- รูปแบบที่มีการเว้นระยะช่องว่างเพื่อให้ง่ายต่อการปรับตั้งได้อย่างยืดหยุ่น
- ออกแบบตกแต่งพื้นผิวได้หลากหลายสำหรับแผงข้างสีเทา สีขาวและสีแชมเปญ
- แบ่งสัดส่วนการจัดเก็บได้เต็มประสิทธิภาพของพื้นที่ลิ้นชักด้วยอุปกรณ์แบ่งช่องจัดเก็บ

A wide selection of modern Moovit solutions allows functional and aesthetically pleasing living. Modular Moovit products such as the elegant storage system with rails, index cards and end supports provide "out of sight" storage of dvds / CDs and many other items. Colour matched felt and cutlery holders combine visually uniform drawer content organisation.

Moovit มีรูปแบบที่ทันสมัยพร้อมรูปแบบการใช้งานที่หลากหลายให้เลือกสรรและความรื่นรมสุนทรีย์ โมดูลของผลิตภัณฑ์ Moovit อาทิเช่น ระบบจัดเก็บที่สะดวกพร้อมราว ดัชนีป้ายชื่อ แผ่นปิดด้านหลัง "จุดที่มองไม่เห็น" ของพื้นที่จัดเก็บแผ่น DVDs / CDs และอุปกรณ์ที่ต้องการจัดเก็บอีกมากมาย สีสที่สอดคล้องกันกับผ้าสักหลาดที่ปูพื้นลิ้นชักและภาคสำหรับจัดเก็บอุปกรณ์ทำให้เห็นถึงรูปแบบของ การจัดเก็บที่เป็นระเบียบของลิ้นชัก

## ARCHIVE SYSTEM COMPRISES

### อุปกรณ์จัดเก็บประกอบด้วย



**STORAGE RAIL**

- Material: Aluminium
- Installation: For sticking on with double-sided adhesive tape on the underside
- Packing: 1 pc.

**ราง**

- วัสดุ: อลูมิเนียม
- การติดตั้ง: ติดตั้งด้วยเทปกาวยสองหน้า
- ขนาดบรรจุ: 1 ชิ้น

Length mm ความยาว มม.	Cat. No. รหัสสินค้า
2,500	810.49.211



# LIVING ROOM



## COVER CAP

- Material: Plastic
- Installation: Clip into side of rail
- Packing: 2 pcs.

## ฝาปิดราง

- วัสดุ: พลาสติก
- การติดตั้ง: คลิปลงเข้ากับด้านข้างตัวราง
- ขนาดบรรจุ: 2 ชิ้น

Colour สี	Dimensions W x D x H mm ขนาด ก x ย x ส มม.	Cat. No. รหัสสินค้า
Black สีดำ	26 x 34 x 12	810.49.790



## INDEX CARDS

- Version: 25 cards
- Material: Plastic
- Packing: 1 set

## แผ่นดัชนีแยกประเภท

- รูปแบบ: บรรจุได้ 25 แผ่น
- วัสดุ: พลาสติก
- ขนาดบรรจุ: 1 ชุด

Version รุ่น	Dimensions W x H x H1 mm ขนาด ก x ส x ส1 มม.	Cat. No. รหัสสินค้า
CD, horizontal CD แนวนอน	142 x 125 x 135	810.49.735
CD, vertical CD แนวตั้ง	125 x 142 x 152	810.49.725
DVD/VHS, horizontal DVD/VHS แนวนอน	190 x 135 x 145	810.49.755
DVD/VHS, vertical DVD/VHS แนวตั้ง	190 x 135 x 200	810.49.745



## END SUPPORT

- Material: Steel
- Installation: For plug fitting into storage rails
- Packing: 2 pcs.

## แผ่นปิดหลัง

- วัสดุ: เหล็ก
- การติดตั้ง: เสียบเข้ากับตัวราง
- ขนาดบรรจุ: 2 ชิ้น

Version รูปแบบ	Dimensions W x H mm ขนาด ก x ส มม.	Cat. No. รหัสสินค้า
CD, horizontal CD แนวนอน	157 x 100	810.49.220
CD, vertical CD แนวตั้ง	140 x 100	810.49.230
DVD/VHS, horizontal DVD/VHS แนวนอน	207 x 100	810.49.240
DVD/VHS, vertical DVD/VHS แนวตั้ง	151 x 100	810.49.250



## STORAGE RAIL

- Version: For CDs, tapes or DVDs
- Material: Plastic
- Installation: Underside for sticking on with adhesive strips
- Packing: 1 pair

## รางสำหรับจัดเก็บ

- รูปแบบ: สำหรับจัดเก็บแผ่นซีดี, เทปหรือดีวีดี
- วัสดุ: พลาสติก
- การติดตั้ง: ใช้เทปสองหน้าติดบริเวณด้านใต้ของราง
- ขนาดบรรจุ: 1 คู่

Colour สี	Cat. No. รหัสสินค้า
Black สีดำ	810.89.300





FELT

- Area of application: For lining the bottom of the drawer for silver cutlery

ผ้าสักหลาด

- ลักษณะ: สำหรับบุรองพื้นลิ้นชัก
- การใช้งาน: ถาดเครื่องครัวสีซิลเวอร์

Dim. mm ขนาด มม.	Wine red สีไวน์แดง	Anthracite สีเทาดำ	Green สีเขียว	Brown สีน้ำตาล
1,000x450	891.21.993	891.21.593	891.21.093	891.21.193



CUTLERY HOLDER

- Version: For 70 pcs.

ผู้ถือช้อนส้อม

- รูปแบบ: สำหรับ 70 ชิ้น

Wine red สีไวน์แดง	Anthracite สีเทาดำ	Green สีเขียว	Brown สีน้ำตาล
891.21.920	891.21.520	891.21.020	891.21.120

FUNCTIONALITY CONCEPTS FOR LIVING ROOM

แนวความคิดรูปแบบการประยุกต์ใช้งานสำหรับห้องนั่งเล่น



TV LIFT

- Area of application: For flat screen monitors up to 42" and 55"
- Version: Electric motor drive
- Load bearing capacity: 100 kg

ลิฟท์ยกทีวีระบบไฟฟ้า

- ลักษณะการใช้งาน: รองรับทีวีจอแบนได้ถึง 42" และ 55"
- รูปแบบ: ระบบมอเตอร์ไฟฟ้า
- รับน้ำหนักได้: 100 กก.

Stroke mm ระยะชัก มม.	Up to รองรับขนาดจอทีวีได้ถึง	Cat. No. รหัสสินค้า
750	42"	421.68.420
1,000	55"	421.68.423

Flat screen monitors and audio equipment can be operated by the push TV lift from the comfort of the couch.

เลื่อนขึ้นและจัดเก็บทีวีจอแบนและอุปกรณ์เครื่องเสียง สะดวกสบายเพียงกดปุ่มสั่งการทำงานของทีวีลิฟท์

# OFFICE



**Moovit – BENEFITS FOR THE OFFICE**

- Maximized security with the Moovit lock
- High load bearing capacity (50 kg)
- Efficient use of space (90° inner drawer wall) and excellent drawer organisation

**Moovit - สิทธิประโยชน์สำหรับสำนักงาน**

- การรักษาความปลอดภัยสูงสุดด้วยการล็อก Moovit
- ประสิทธิภาพการรับน้ำหนักได้สูง (50 กก.)
- จัดเก็บได้เต็มประสิทธิภาพของพื้นที่ (พื้นที่ภายในลิ้นชักในแนว 90 องศา) และองค์การลิ้นชักที่ดียเยี่ยม

Efficient storage solutions with Moovit for offices of all sizes – especially in office furniture of the highest quality. The spacious drawers can be individually equipped with tray inserts, dividers, CD rails or suspension files and then discreetly secured with the Moovit lock.

วิธีการจัดเก็บอย่างมีประสิทธิภาพกับ Moovit สำหรับอุปกรณ์สำนักงานทุกขนาด โดยเฉพาะอย่างยิ่งกับเฟอร์นิเจอร์คุณภาพสูงของคุณ พื้นที่ภายในลิ้นชักสามารถแบ่งพื้นที่ใช้สอยด้วยอุปกรณ์ถาดสำหรับจัดเก็บ แผ่นกั้นช่อง รางสำหรับจัดเก็บแผ่นซีดี อุปกรณ์แขวนแฟ้มพร้อมกับระบบลิ้นชักของ Moovit



We reserve the right to alter specifications without notice (HTH Moovit 2012).  
บริษัทฯ ขอสงวนการเปลี่ยนแปลงรายละเอียดโดยไม่แจ้งล่วงหน้า (HTH Moovit 2555).



**SUSPENSION FILE SET**  
 ■ For hooking in and organising suspension files  
 ■ Packing: 1 set

**ชุดเก็บแฟ้มแขวน**

■ สำหรับแขวนแฟ้มและจัดเก็บแฟ้มให้เป็นระเบียบ  
 ■ ขนาดบรรจุ: 1 ชุด

Nominal length mm ความยาว มม.	Cat. No. รหัสสินค้า
350	427.72.202
500	427.72.205



**TRAY INSERT**  
 ■ For organising small items in the drawer  
 ■ Packing: 1 pc.

**ถาดสำหรับจัดเก็บอุปกรณ์**

■ สำหรับจัดเก็บอุปกรณ์ขนาดเล็กในลิ้นชัก  
 ■ ขนาดบรรจุ: 1 ชิ้น

Installation width mm ความกว้างในการติดตั้ง มม.	Colour สี	Cat. No. รหัสสินค้า
392	Black, RAL 9011 สีดำ RAL 9011	429.24.369



**DIVIDER**  
 ■ For subdividing drawers  
 ■ Packing: 1 pc.

**อุปกรณ์กั้นช่อง**

■ สำหรับแบ่งช่องจัดเก็บในลิ้นชัก  
 ■ ขนาดบรรจุ: 1 ชิ้น

Dimensions L x W x H mm ขนาด ย x ก x ส มม.	Cat. No. รหัสสินค้า
326 x 10.5 x 65	427.73.310



**CD STORAGE SYSTEM**  
 ■ For neat storage of CDs  
 ■ Packing: 1 pair

**อุปกรณ์จัดเก็บแผ่นซีดี**

■ สำหรับจัดเก็บแผ่นซีดี  
 ■ ขนาดบรรจุ: 1 คู่

Colour สี	Number of CDs pcs. จำนวนแผ่นซีดี ชิ้น	Cat. No. รหัสสินค้า
Black สีดำ	15	427.73.300

**FUNCTIONALITY CONCEPTS FOR THE OFFICE**

แนวคิดและรูปแบบการทำงานสำหรับสำนักงาน



Work is more fun and easier for the back with the individually height adjustable and multidirectional ellipta monitor support. The attractive aluminium handle profiles lend elegance to any office.

การทำงานที่สนุกसानและเพิ่มความสะดวกมากยิ่งขึ้นในการปรับอุปกรณ์ไปด้านหลังและยังสามารถปรับระดับความสูงได้ตามความต้องการในทิศทางที่หลากหลายของอุปกรณ์ยึดจอ มอนิเตอร์ โดเด่นน่าสนใจกับอุปกรณ์มือจับอลูมิเนียมโปรไฟล์ที่ผสมผสานเข้ากับทุกสำนักงานได้อย่างลงตัว



**ELLIPTA MONITOR SUPPORT**  
 ■ Area of application: Base pole with long swivel arm, clamp and through desk fixing with height adjustment

**อุปกรณ์ยึดจอคอมพิวเตอร์ ELLIPTA**

■ ลักษณะการใช้งาน: เสาพร้อมฐานแบบยึดที่มีความยาวสามารถหมุนได้ มีอุปกรณ์ปรับความสูงติดตั้งแบบหนีบที่พื้นโต๊ะหรือแบบเจาะยึด

Base pole height mm ความสูงของเสา มม.	Load bearing capacity kg รับน้ำหนักได้ กก.	Cat. No. รหัสสินค้า
260	3-5	818.14.940



**HANDLE PROFILE**  
 ■ Material: Aluminium  
 ■ Colour: Silver coloured anodized

**อุปกรณ์มือจับเฟอร์นิเจอร์**

■ วัสดุ: อลูมิเนียม  
 ■ สี: สีซิลเวอร์ อโนไดซ์

Length mm ความยาว	Dimensions mm ขนาด มม.	Cat. No. รหัสสินค้า
2,500	43 x 20 x 1.6	126.14.901

We reserve the right to alter specifications without notice (HTH Moovit 2012). บริษัทฯ ขอสงวนการเปลี่ยนแปลงรายละเอียดได้โดยไม่ต้องแจ้งล่วงหน้า (HTH Moovit 2555).



# BATHROOM



**Moovit – BENEFITS FOR THE BATHROOM**

- Moisture resistant and easy to clean surfaces
- Variable installation depths from 270 mm side rails and panels are available for all drawer side lengths 270–650 mm
- Full extension runners provide perfect access to the drawer contents

**Moovit - ประโยชน์สำหรับห้องน้ำ**

- ทนความชื้นและง่ายต่อการทำความสะอาดพื้นผิวติดตั้งได้หลากหลายความลึกเริ่มจาก 270 มม.
- แผงข้างสำเร็จรูปและแผงหน้าลิ้นชักด้านในมีพร้อมสำหรับทุกความยาวราง: 270 - 650 มม.
- ระบบรางสองตอนเปิดได้เต็มประสิทธิภาพช่วยให้การเข้าถึงอุปกรณ์ที่จัดเก็บภายในลิ้นชักได้อย่างสมบูรณ์

Make-up, care products and other utensils can be stored and protected in an organised manner in hygienic and water resistant Moovit drawer inserts. A large assortment of modern decorative strips – single coloured or patterned – provides exciting design details for bathroom furniture.

เรารังสรรค์ที่จัดเก็บผลิตภัณฑ์ที่ใช้สำหรับดูแลสุขภาพกายและผลิตภัณฑ์อื่น ๆ โดยการจัดเก็บให้อุปกรณ์นุ่มนวลและปลอดภัย  
ทนต่อความชื้นโดยใช้อุปกรณ์รางลิ้นชัก Moovit โดยส่วนใหญ่การแบ่งพื้นที่ใช้สอยของการตกแต่งสมัยใหม่จะใช้โทนสีเดียวหรือ รูปทรงแบบเดียวกัน  
เราขอเสนอรูปแบบรายละเอียดของการออกแบบที่น่าตื่นตาตื่นใจเหมาะสำหรับการใช้งานในห้องน้ำของคุณ



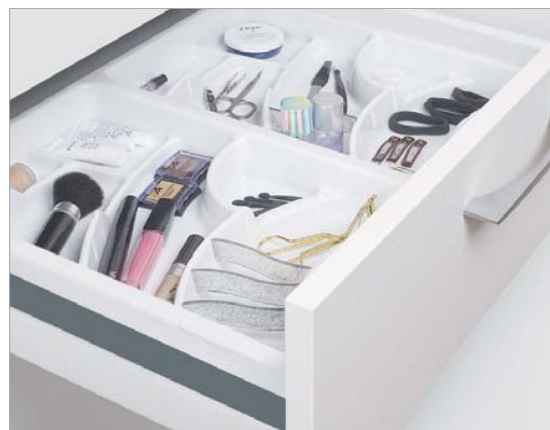
**COSMETIC INSERT**

- Version: With insertable dividers
- Material: Plastic
- Colour: White
- Dimensions: 245 x 45 x 2.5 mm
- Packing: 1 pc.

**อุปกรณ์ถัดมาสำหรับจัดเก็บเครื่องสำอาง**

- รูปแบบ: พร้อมอุปกรณ์กันช่อง
- วัสดุ: พลาสติก
- สี: สีขาว
- ขนาด: 245 x 45 x 2.5 มม.
- ขนาดบรรจุ: 1 ชิ้น

For cabinet width mm สำหรับตู้กว้าง มม.	Width mm ความกว้าง มม.	Cat. No. รหัสสินค้า
300	202	556.33.711
350	252	556.33.712
400	302	556.33.713
450	352	556.33.714



We reserve the right to alter specifications without notice (HTH Moovit 2012).  
บริษัทฯ ขอสงวนการเปลี่ยนแปลงรายละเอียดโดยมิได้มีการแจ้งล่วงหน้า (HTH Moovit 2555).



**DRAWER INSERT**

- Material: Plastic
- Dimensions: 50 x 2.5 mm
- Colour: White grained
- Version: For cutting to drawer size
- Packing: 1 pc.

**ถาดอเนกประสงค์**

- วัสดุ: พลาสติก
- ขนาด: 50 x 2.5 มม.
- สี: สีขาว
- รูปแบบ: สำหรับตัดให้ได้ขนาดกับลิ้นชัก
- ขนาดบรรจุ: 1 ชิ้น

For cabinet width mm สำหรับตู้กว้าง มม.	For cabinet depth 500 mm สำหรับตู้ลึก 500 มม.	For cabinet depth 600 mm สำหรับตู้ลึก 600 มม.
300	556.84.741	556.84.701
350	556.84.742	556.84.702
400	556.84.743	556.84.703
450	556.84.744	556.84.704
500	556.84.745	556.84.705
550	556.84.746	556.84.706
600	556.84.747	556.84.707



**STORAGE BOX**

- Area of application: For subdividing drawers
- Version: With rubber dimples to prevent slipping, variable width and depth
- Material: Plastic
- Height: 130 mm
- Dimensions: (235-387) x (235-387) mm

**กล่องสำหรับจัดเก็บอุปกรณ์**

- ลักษณะการใช้งาน: สำหรับแบ่งช่องพื้นที่ใช้สอยในลิ้นชัก
- รูปแบบ: พร้อมปุ่มยางสำหรับการเลื่อนความกว้างและความลึกสามารถปรับได้
- วัสดุ: พลาสติก
- ความสูง: 130 มม.
- ขนาด: (235 - 387) x (235 - 387) มม.

Packing pc. บรรจุ ชิ้น	White translucent สีขาวขุ่น	Green translucent สีเขียวขุ่น	Campagne coloured translucent สีเข้มแปงู
3	556.81.773	556.81.573	556.81.333
4	556.81.774	556.81.574	556.81.334





# BATHROOM

## FUNCTIONALITY CONCEPTS FOR THE BATHROOM

แนวคิดและการประยุกต์ใช้งานอุปกรณ์สำหรับห้องน้ำ



### MAXI LID STAY

- Area of application: For one-piece flaps made of wood or with aluminium frame
- Flap height: 300–1,000 mm
- Flap weight: 0.7–27.3 kg

### MAXI ชุดอุปกรณ์ยกหน้าบานสำหรับบานเดี่ยว

- ลักษณะการใช้งาน: สำหรับบานเดี่ยวบานไม้หรือโครงอลูมิเนียม
- ความสูงบาน: 300 - 1,000 มม.
- น้ำหนักบาน: 0.7 - 27.3 กก.



### FREE STAY FLAP FITTING

- Area of application: For one-piece flaps made of wood or with aluminium frame
- Flap height: 250–700 mm
- Flap weight: 2.4–17.0 kg

### FREE ชุดอุปกรณ์ยกหน้าบานสำหรับบานเดี่ยว

- ลักษณะการใช้งาน: สำหรับบานเดี่ยวบานไม้หรือโครงอลูมิเนียม
- ความสูงบาน: 250 - 700 มม.
- น้ำหนักบาน: 2.4 - 17.0 กก.



### SENSO DOUBLE FLAP LIFT UP FITTING

- Area of application: For two-piece flaps made of wood or with aluminium frame
- Flap height: 550–865 mm
- Flap weight: 3.0–24.5 kg

### SENSO ชุดอุปกรณ์ยกหน้าบานคู่แบบบานพับ

- ลักษณะการใช้งาน: สำหรับบานคู่บานไม้หรือโครงอลูมิเนียม
- ความสูงบาน: 550 - 865 มม.
- น้ำหนักบาน: 3.0 - 24.5 กก.

Flap fittings provide easier access to wall units.

อุปกรณ์ยกหน้าบานติดตั้งข้างผนังตู้เพิ่มความสะดวกสบายในการเข้าถึงอุปกรณ์ได้อย่างสะดวก



For more information about flap fittings please check our catalogue or contact our sales.

สำหรับข้อมูลเพิ่มเติมเกี่ยวกับอุปกรณ์ยกหน้าบาน กรุณาติดต่อและ  
ตรวจสอบข้อมูลจากแคตตาล็อกของเฮเฟิลหรือติดต่อฝ่ายขายของบริษัทเฮเฟิล

# LABORATORY



**Moovit – BENEFITS FOR THE LABORATORY**

- Easy to clean surfaces
- Maximum storage capacity (due to 90° inner drawer wall), more space for all laboratory tools and utensils
- Secure locking with the Moovit lock

**Moovit - ประโยชน์สำหรับห้องปฏิบัติการ**

- ง่ายต่อการทำความสะอาดพื้นผิว
- จัดเก็บได้เต็มประสิทธิภาพของพื้นที่ (พื้นที่ภายในลิ้นชักในแนว 90 องศา) และไม่สิ้นเปลือง ปลอดภัยสำหรับอุปกรณ์ที่จัดเก็บอยู่ภายในลิ้นชัก
- ปลอดภัยด้วยระบบล็อค Moovit

Moovit's moulded special inserts for medical equipment and laboratory utensils provide hygienic and safe access. A practical, high capacity four-bin waste sorter makes recycling and sorting of material easy.

Moovit เรามีโมดูลพิเศษที่ใช้สำหรับจัดเก็บอุปกรณ์ทางการแพทย์และอุปกรณ์สำหรับห้องปฏิบัติการที่ช่วยจัดเก็บได้อย่างมีประสิทธิภาพ เข้าถึงอุปกรณ์ได้ง่าย ปลอดภัย และถูกสุขลักษณะในการใช้งาน พร้อมทั้งขยะความจุเต็มประสิทธิภาพ 4 ถัง



**FOUR-BIN WASTE SORTER**

- Material: Plastic
- Capacities: 2 x 8 and 2 x 17 l
- Colour: Grey
- Dimensions: For cabinet width 600 mm
- Nom. length: 500 mm
- Packing: 1 pc.

**ถึงขยะสี่ถัง**

- วัสดุ: พลาสติก
- ความจุ: 2 x 8 และ 2 x 17 ลิตร
- สี: สีเทา
- ขนาด: สำหรับตู้กว้าง 600 มม.
- ความยาววาง: 500 มม.
- ขนาดบรรจุ: 1 ชิ้น

For side panel thickness mm ความหนาแผงข้าง มม.	Cat. No. รหัสสินค้า
16	502.91.527
19	502.91.537



We reserve the right to alter specifications without notice (HTH Moovit 2012).  
บริษัทฯ ขอสงวนการเปลี่ยนแปลงรายละเอียดโดยมิได้มีการแจ้งล่วงหน้า (HTH Moovit 2555).

# LABORATORY



**SPECIAL INSERT WITH INSTRUMENT COMPARTMENTS**

- Version: With shallow instrument compartments for cutting to size
- Material: Plastic
- Dimensions: 540 x 490 mm
- Colour: White
- Packing: 1 pc.

Height mm ความสูง มม.	Material thickness mm ความหนาวัสดุ มม.	Cat. No. รหัสสินค้า
28	2.5	556.66.763

ถาดใส่ลิ้นชักสำหรับเก็บเครื่องมือและอุปกรณ์พิเศษ

- รูปแบบ: พร้อมช่องจัดเก็บอุปกรณ์สำหรับตัดให้ได้ขนาดกับลิ้นชัก
- วัสดุ: พลาสติก
- ขนาด: 540 x 490 มม.
- สี: สีขาว
- ขนาดบรรจุ: 1 ชิ้น



**SPECIAL INSERT WITH DEEP COMPARTMENTS**

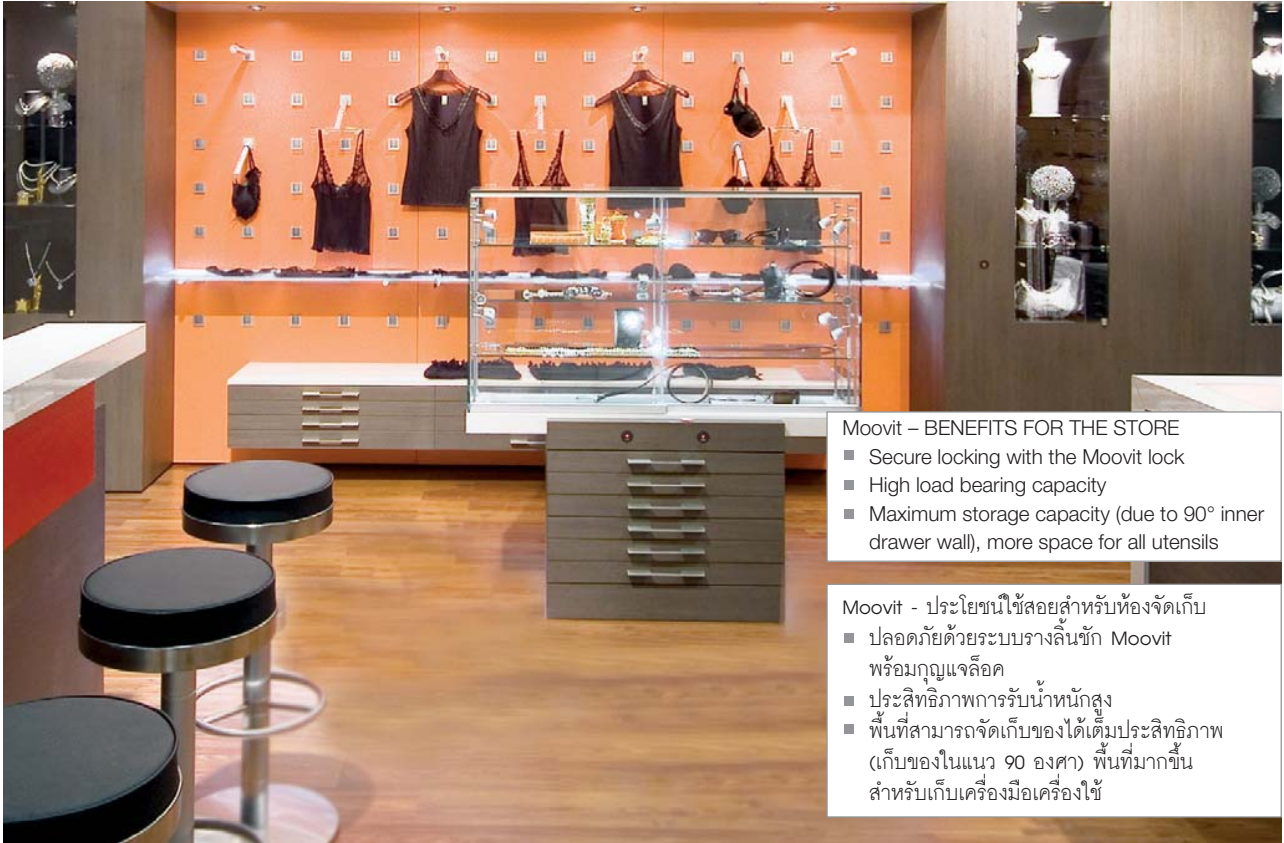
- Version: With deep compartments for cutting to size
- Material: Plastic
- Dimensions: 540 x 490 mm
- Colour: White
- Packing: 1 pc.

Height mm ความสูง มม.	Material thickness mm ความหนาวัสดุ มม.	Cat. No. รหัสสินค้า
57	3.5	556.66.727

ถาดใส่ลิ้นชักสำหรับเก็บของ ช่องเก็บของลึกพิเศษ

- รูปแบบ: พร้อมช่องจัดเก็บของแบบลึกพิเศษสำหรับตัดให้ได้ขนาดกับลิ้นชัก
- วัสดุ: พลาสติก
- ขนาด: 540 x 490 มม.
- สี: สีขาว
- ขนาดบรรจุ: 1 ชิ้น

# STORE



**Moovit – BENEFITS FOR THE STORE**

- Secure locking with the Moovit lock
- High load bearing capacity
- Maximum storage capacity (due to 90° inner drawer wall), more space for all utensils

**Moovit - ประโยชน์ใช้สอยสำหรับห้องจัดเก็บ**

- ปลอดภัยด้วยระบบรางลิ้นชัก Moovit พร้อมกุญแจลิ้นชัก
- ประสิทธิภาพการรับน้ำหนักสูง
- พื้นที่สามารถจัดเก็บของได้เต็มประสิทธิภาพ (เก็บของในแนว 90 องศา) พื้นที่มากขึ้น สำหรับเก็บเครื่องมือเครื่องใช้

Representative drawer solutions for retailers are quickly and easily created with elegant black flocked Moovit jewellery inserts.

Moovit ลิ้นชักสำหรับจัดเก็บเครื่องประดับ เสนอทางเลือกสำหรับ ร้านค้าเชิงพาณิชย์ ร้านค้าปลีก ที่ช่วยให้การจัดเก็บง่ายดายและรวดเร็ว รังสรรค์ความสวยงามหรูหราด้วยผ้าสักหลาดสีดำที่บุรองพื้นลิ้นชัก



**JEWELLERY INSERT**

- Version: With grooves
- Material: Solid wood
- Finish: Beech, black flocked
- Dimensions (W X D X H): 300 x 227 x 32 mm
- Packing: 1 pc.

**ถาดเก็บเครื่องประดับ**

- รูปแบบ: พร้อมช่องสำหรับจัดเก็บ
- วัสดุ: ไม้จริง
- สี: สีไม้บีช ผ้าสักหลาดสีดำ
- ขนาด (ก x ล x ส): 300 x 227 x 32 มม.
- ขนาดบรรจุ: 1 ชิ้น

Version รูปแบบ	Cat. No. รหัสสินค้า
With 7 grooves พร้อมช่องเก็บของ 7 ช่อง	811.08.302
With 3 grooves พร้อมช่องเก็บของ 3 ช่อง	811.08.303



# STORE



## JEWELLERY INSERT

- Version: Without grooves
- Material: Solid wood
- Finish: Beech, black flocked
- Dimensions: 300 x 227 x 32 mm (W X D X H):
- Packing: 1 pc.

Version รูปแบบ	Cat. No. รหัสสินค้า
Stackable สามารถวางซ้อนกันได้	811.08.300

## ถาดเก็บเครื่องประดับ

- รูปแบบ: ช่องสำหรับจัดเก็บ (พื้นเรียบ)
- วัสดุ: ไม้จริง
- สี: สีไม้บีช ผ่าสีกทลาคสีดำ
- ขนาด 300 x 227 x 32 มม.  
( ก x ล x ส ):
- ขนาดบรรจุ: 1 ชิ้น

## FUNCTIONALITY CONCEPTS FOR THE STORE

### แนวคิดรูปแบบการใช้งานสำหรับพื้นที่จัดเก็บ

Handles that can be labelled individually provide quick and easy organisation.

มือจับพร้อมป้ายชื่อที่ช่วยให้การจัดเก็บเป็นระเบียบและช่วยในการค้นหาได้อย่างง่ายดาย สะดวก รวดเร็ว



## HANDLE WITH LABEL

- Version: Stainless steel coloured
- Material: Zinc alloy
- Packing: 1 pc.

Dimensions mm ขนาด มม.	Cat. No. รหัสสินค้า
202 x 30	101.13.074

## มือจับพร้อมป้ายชื่อ

- รูปแบบ: สีสแตนเลสสตีล
- วัสดุ: อลูมิเนียม
- ขนาดบรรจุ: 1 ชิ้น





## SERVICE

With our comprehensive assortment of furniture fittings and the matching service and support infrastructure we serve the furniture industry, joineries, planners and the dealers around the world. The design of furniture and furnishing continues to evolve. A strong partnership between furniture manufacturers and the hardware fittings industry is critical to always stay ahead of a fast moving market. This partnership motivates us to always keep our assortment up to date and to develop innovative new technology. We constantly embrace new ideas in order to develop and manufacture new and user friendly hardware solutions in our five German plants. The end result is "Made in Germany" hardware technology such as our new Moovit drawer system that is manufactured in Kenzingen and already successful around the world. But we don't just look for new trends and technologies. Häfele's core competency is in the sourcing and distribution of products in the hardware technology market. We offer a comprehensive Moovit program that meets all specific requirements for design and accessories. We supply complete solutions that further enhance your furniture. Items of any quantity are shipped promptly and reliably from our main warehouse in Germany or from one of our distribution centres around the world. **Take advantage of our services – secure your own head start!**

ด้วยความใส่ใจที่ครอบคลุมในทุกรายละเอียดของอุปกรณ์เฟอร์นิเจอร์ ทั้งในด้าน การบริการและการสนับสนุนด้านโครงสร้างพื้นฐานของอุตสาหกรรมเฟอร์นิเจอร์ งานไม้ เช่น ประตูหน้าต่าง รางไม้ งานด้านการออกแบบ นักออกแบบและตัวแทน จัดจำหน่ายทั่วโลก วิศวกรรมการด้านการดีไซน์ของเฟอร์นิเจอร์ยังคงพัฒนาอย่างต่อเนื่อง ระหว่างโรงงานผลิตเฟอร์นิเจอร์กับพันธมิตรที่แข็งแกร่ง อุตสาหกรรม ฮาร์ดแวร์ก็ยังคงเป็นผู้นำที่ทำให้เกิดการเคลื่อนไหวและการเจริญเติบโตขึ้นอย่างรวดเร็วในตลาดอุตสาหกรรมเฟอร์นิเจอร์พันธมิตรที่ทำให้เราเกิดแรงจูงใจที่จะ พัฒนานวัตกรรมและเทคโนโลยีใหม่ๆ อยู่เสมอ เรายังมุ่งมั่นและพัฒนาอย่างต่อเนื่อง ทั้งด้านแนวความคิด แนวทางใหม่ๆ สินค้าใหม่ๆ กับโรงงานทั้งทำในประเทศ เยอรมันนี้เพื่อผลิตสินค้าฮาร์ดแวร์ที่ใช้งานง่าย ผลผลิตล่าสุดที่ "ผลิตในเยอรมันนี้" ฮาร์ดแวร์เทคโนโลยีตัวใหม่ของเรา เช่น ระบบอุปกรณ์รางลิ้นชัก Moovit ที่ผลิต ใน Kenzingen และประสบความสำเร็จไปทั่วโลก เราไม่เพียงแต่ค้นหาเทคโนโลยีใหม่ เทคโนโลยีใหม่ แต่เราให้ความสำคัญในการค้นหาและกระจายสินค้าไปสู่ตลาด เทคโนโลยีสินค้าอุปกรณ์ฮาร์ดแวร์ เราภูมิใจนำเสนอสินค้าที่ครบครันพร้อมด้วย อุปกรณ์เสริมที่ครอบคลุมทุกความต้องการของงานออกแบบเราหาแนวทาง ที่สมบูรณ์แบบสำหรับเฟอร์นิเจอร์ของคุณ สินค้าทุกๆ รายการจะถูกจัดส่งจาก คลังสินค้าหลักในประเทศเยอรมันนี้หรือศูนย์กระจายสินค้าจากทั่วโลก **ใช้ประโยชน์จากบริการของเรา - เมื่อคุณคำนึงถึงความปลอดภัยอันดับแรก**

We reserve the right to alter specifications without notice (HTH Moovit 2012).  
บริษัทฯ ขอสงวนการเปลี่ยนแปลงรายละเอียดโดยมิได้มีการแจ้งล่วงหน้า (HTH Moovit 2555).



## HÄFELE – ENGINEERING SERVICES IMPROVE YOUR FURNITURE PRODUCTION



Häfele works with you in every step of furniture production – from the original concept stage all the way to the final installation for your customer. We have nearly all hardware assortments and offer a complete range of engineering services that are available to you throughout the production of innovative furniture. Specifically, this is what Häfele-Engineering stands for:



- Innovations-Engineering. Securing your market advantage. We will find or develop new functional hardware solutions with high end user value for you.
- System-Engineering. We perfect the performance of your furniture's function by coordinating all hardware fittings.
- Product-Engineering. To Häfele this means to match our hardware to your needs, and to reduce costs.
- Manufacturing-Engineering. Means to provide cost effective hardware that can be integrated into your manufacturing processes.
- Application-Engineering. We will help you improve your marketing by providing sound product marketing support.
- Logistics-Engineering. Reduces expenses by maximizing inventory control, packaging and shipping costs.
- Procurement-Engineering. This is our core competency. We have contacts with designers and speciality manufacturers around the world and we will manage quality standards.
- Packaging-Engineering. Is a complete service for our furniture partners. From sample packaging to warehousing and shipping of complete, ready-to-assemble hardware assortments.

Häfele-Engineering is a complete package of engineering advantages. You can be confident in working with Häfele.

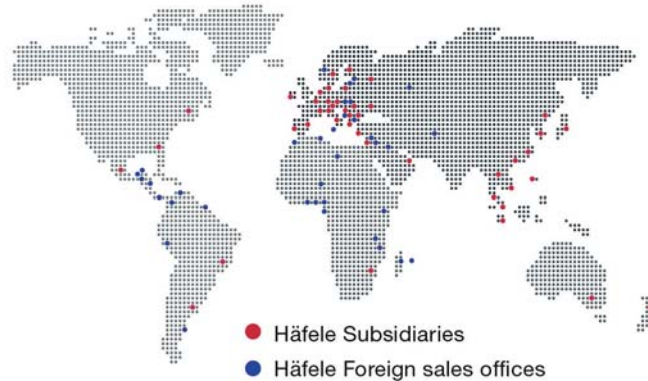


## วิศวกรรมและบริการของเฮเฟล่ช่วยปรับปรุงและเติมเต็มผลิตภัณฑ์เฟอร์นิเจอร์ของคุณ

เฮเฟล่จะก้าวไปพร้อมกับคุณในทุกๆ ขั้นตอนของการผลิตเฟอร์นิเจอร์ - จากก้าวแรกของแนวคิดสู่การติดตั้งเฟอร์นิเจอร์สำหรับลูกค้าของคุณ เรามีอุปกรณ์ฮาร์ดแวร์เกือบทุกประเภทที่ครอบคลุมและสมบูรณ์ ทั้งด้านการบริการและงานวิศวกรรมที่พร้อมจะช่วยให้คุณผลิตเฟอร์นิเจอร์ด้วยนวัตกรรมใหม่ๆ โดยเฉพาะนี่คือมาตรฐานด้านงานวิศวกรรมของเฮเฟล่สำหรับ:

- นวัตกรรมวิศวกรรม ความปลอดภัย คือประโยชน์สำหรับตลาดของคุณ เราค้นหาแนวทางใหม่ๆ หรือพัฒนารูปแบบการใช้งานของอุปกรณ์ฮาร์ดแวร์ให้มีความเหมาะสมสำหรับคุณ
- ระบบวิศวกรรม ระบบการทำงานรูปแบบการใช้งานของเฟอร์นิเจอร์ของคุณจะสมบูรณ์แบบด้วยประสิทธิภาพของการทดสอบสถานการณ์ทำงานของอุปกรณ์ฮาร์ดแวร์ทุกชิ้นส่วน
- ผลิตภัณฑ์วิศวกรรม ผลิตภัณฑ์เพื่อให้ตรงกับความต้องการของคุณ และรวมถึงช่วยให้คุณประหยัดค่าใช้จ่ายนี่คือผลิตภัณฑ์ของเฮเฟล่
- การผลิต-วิศวกรรม หมายถึงการจัดการจัดหาอุปกรณ์ฮาร์ดแวร์ที่มีประสิทธิภาพสูงเพื่อบูรณาการและสามารถสอดคล้องประสานกับกระบวนการผลิตของคุณได้อย่างลงตัว
- การประยุกต์ใช้งาน-วิศวกรรม เราจะช่วยสนับสนุนจัดหาอุปกรณ์สำหรับการปรับปรุงและพัฒนาด้านการตลาดสำหรับคุณ
- โลจิสติก-วิศวกรรม ลดค่าใช้จ่ายโดยการควบคุมดูแลระบบสินค้าคงคลังและค่าขนส่งสินค้า
- การจัดซื้อจัดจ้าง-วิศวกรรม นี่คือความสามารถหลักของเรา เรามีการติดต่อกับผู้ออกแบบและโรงงานผู้ผลิตหลายรายที่มีความชำนาญพิเศษทั่วโลกและเราควบคุมจัดการด้วยระบบคุณภาพมาตรฐาน
- วิศวกรรมบรรจุภัณฑ์ คือบริการที่สมบูรณ์แบบสำหรับพันธมิตรเฟอร์นิเจอร์จากบรรจุภัณฑ์ตัวอย่างถึงคลังสินค้าและการขนส่งที่สมบูรณ์แบบ ครอบคลุมอุปกรณ์ฮาร์ดแวร์พร้อมสำหรับการติดตั้ง

เฮเฟล่-วิศวกรรมคือความสมบูรณ์ที่รวบรวมไว้ซึ่งประโยชน์สูงสุดด้านงานวิศวกรรม คุณจะมีความเชื่อมั่นกับการทำงานร่วมกับเฮเฟล่



## FACTS AND FIGURES

1923	The family business was founded
Over 160,000	Customers in 150 countries around the world
Over 100,000	Architectural hardware and furniture fittings
Over 4,000	Employees
Over 40	Häfele subsidiaries and sales offices
20 languages	Choose your preferred catalogue!
24 hours	Worldwide ordering service

## ข้อเท็จจริงและภาพลักษณ์

ปี 1923	ธุรกิจของครอบครัวก่อตั้งขึ้น
มากกว่า 160,000	ลูกค้าใน 150 ประเทศทั่วโลก
มากกว่า 100,000	สินค้าประเภทอุปกรณ์ฮาร์ดแวร์และอุปกรณ์เฟอร์นิเจอร์
มากกว่า 4,000 คน	พนักงานเฮเฟล่
มากกว่า 40 สาขา	บริษัทมีสาขาย่อยและสำนักงานขาย
แคตตาล็อก 20 ภาษา	ที่คุณสามารถเลือกได้
24 ชั่วโมง	บริการสั่งซื้อสินค้าได้ทั่วโลก

## Imprint

This catalogue is only intended for use by the recipient.  
It remains in all respects the property of Häfele.

Reproductions of this catalogue in whole or in part, the copying or imitation of any illustrations and the imitation of the layout are strictly prohibited.

The technical descriptions and dimensions in this catalogue, also those with the photographs and drawings, are not binding. We reserve the right to make design improvements. All dimensions in mm, unless stated otherwise.

We bear no liability for any misprints or other errors that might occur in the production of the catalogue.

All deliveries are made pursuant to Häfele's sales conditions.

November 2012

© Copyright by Häfele (Thailand) Limited

All rights reserved

Printed in Thailand

## สงวนลิขสิทธิ์

แคตตาล็อกเล่มนี้สงวนสิทธิ์ในการใช้เป็นคู่มือเลือกซื้อผลิตภัณฑ์เท่านั้น และถือเป็นสมบัติของบริษัทเฮเฟลโดยสมบูรณ์

การผลิตลอกเลียนแบบทั้งหมดหรือส่วนหนึ่งส่วนใด รวมทั้งการลอกเลียนแบบภาพหรือรูปแบบการจัดวางถือเป็นการละเมิดลิขสิทธิ์

คำบรรยายทางเทคนิคและขนาดของผลิตภัณฑ์ รวมถึงภาพและแบบร่างที่ปรากฏภายในไม่ถือเป็นข้อผูกมัดทางกฎหมายแต่อย่างใด ทางบริษัทฯ ขอสงวนสิทธิ์ในการปรับเปลี่ยนงานออกแบบในภายหลัง ขนาดของผลิตภัณฑ์ทั้งหมดมีหน่วยเป็นมิลลิเมตร ยกเว้นในกรณีที่จะระบุเป็นหน่วยอื่น

ทั้งนี้ ทางบริษัทฯ จะไม่ขอรับผิดชอบต่อความผิดพลาดใดๆ ที่อาจเกิดขึ้นระหว่างขั้นตอนการผลิตแคตตาล็อก

การจัดส่งสินค้าจะเป็นไปตามเงื่อนไขการขายที่ระบุโดยบริษัท เฮเฟล

พฤศจิกายน 2555

ลิขสิทธิ์ของบริษัท เฮเฟล (ประเทศไทย) จำกัด

สงวนลิขสิทธิ์

พิมพ์ในประเทศไทย





Online Shop:  
24 hours exclusive  
and easy for special prices!

[www.hafelehome.in.th](http://www.hafelehome.in.th)



New products,  
latest information  
and regular promotions!

[www.hafele.com](http://www.hafele.com)



[info@hafele.co.th](mailto:info@hafele.co.th)

Contact our sales department  
for detailed information!

[info@hafele.co.th](mailto:info@hafele.co.th)

### Häfele (Thailand) Limited

#### Häfele Design Studio (Bangkok)

57 Soi Sukhumvit 64, Sukhumvit Rd.,  
Bangchak, Phrakonong,  
Bangkok 10260  
Telephone: (02) 741-7171

#### Häfele Design Studio (Pattaya)

140/89 Moo 11, Nongprue,  
Banglamung, Chonburi 20150  
Telephone: (038) 332-485

#### Häfele Design Studio (Hua Hin)

15/84 Hua Hin 29,  
Soi Mooban Borfai,  
Hua Hin, Hua Hin,  
Prachubkirkhan 77110  
Telephone: (032) 547-704

#### Häfele Design Center (Phuket)

Opposite Big C, 81 Moo 5,  
Chalermprakiet Ror-9 Rd.,  
Vichit, Muang, Phuket 83000  
Telephone: (076) 304-460

#### Häfele Design Studio Mega Bangna

1534 1FL. Mega Home Zone 39  
Moo 6 Bangna-Trad Rd., Bangkaew,  
Bangplee, Samutprakarn 10540  
Telephone: (02) 105-1557



**Kesseböhmer**  
Bright ideas for beautiful kitchens



**Blanco**  
From the Sink to the Kitchen centre



**Alusion Door Program**  
For aluminium frame doors



**Gorenje Collection**  
The new classic for tomorrow's kitchen



**Silent Aluflex/Woodflex 80 Sliding Door System**  
For exquisite rooms and furniture



**Blum**  
Flexible solutions for furniture



**Flap Systems for Furniture**  
A great solution for every cabinet



**Home Appliances, Sinks & Faucets**  
The definition of perfect kitchen design

For further information, please check our website [www.hafele.co.th](http://www.hafele.co.th) or contact our sales representatives directly.

ท่านสามารถดูข้อมูลสินค้าเพิ่มเติมได้เว็บไซต์ของเรา [www.hafele.co.th](http://www.hafele.co.th) หรือหากมีข้อสงสัยและต้องการสอบถามข้อมูลเพิ่มเติม กรุณาติดต่อฝ่ายขายของเราได้โดยตรง