



[www.hafele.co.th](http://www.hafele.co.th)



ISO 9001:2008 CERTIFIED

**Bright ideas for beautiful kitchens**

ความคิดที่สร้างสรรค์ เพื่อห้องครัวที่สวยงาม

**The name Kesseböhmer** stands for innovative solutions and a powerful blend of design, function and quality. Today the Kesseböhmer group is still owned and managed by the current generation of the founding family. Our core competence is in metal processing. We work with wire, flat band and tubing and our products are finished in our in-house electroplating and powder-coating facilities. Strong customer orientation has helped us to achieve and maintain our position as the leading supplier of functional fittings for kitchen units.

**Kesseböhmer** ยึดมั่นในนวัตกรรมทางแนวคิดอันหลากหลาย การออกแบบที่ลงตัว ฟังก์ชันและคุณภาพ ปัจจุบันกลุ่มบริษัท Kesseböhmer ยังคงอยู่ภายใต้การดูแลและบริหารโดยทายาทผู้ก่อตั้งรุ่นปัจจุบัน เราเชี่ยวชาญการแปรรูปโลหะ ทั้งแบบลวด แบบรีดเรียบ และแบบท่อกลม ซึ่งทุกผลิตภัณฑ์เสร็จสมบูรณ์ได้ด้วยเครื่องมือด้วยไฟฟ้าและพื้นที่ภายในโรงงานของเรา การมุ่งเน้นเพื่อสนองตอบต่อความต้องการของลูกค้าเป็นหลักช่วยให้เราประสบความสำเร็จและรักษาระดับผู้นำในการเป็นผู้จัดจำหน่ายอุปกรณ์ชุดตู้เอานกประสงค์สำหรับห้องครัว



**We are a strong partner  
for your business.**

เราคือพันธมิตรทางธุรกิจที่มีศักยภาพสำหรับคุณ



**We supply elegant, high quality solutions for brilliantly organised kitchen storage.** Our solutions help end users to make best use of available space and to streamline work processes. These benefits are strong selling points for kitchens. In addition, kitchen manufacturers and kitchen fitters profit from the simplified assembly and easy adjustment of our pull-outs and other fittings. Many of our products are assembled without tools using snap-on connections. It saves time and ensures that the end result meets the highest standards.

Kesseböhmer has a high level of vertical integration, with all production processes in-house. We also engineer and build key elements of our production machinery and tooling. This strategy cuts development time from a new idea to a quality product:

เรามอบทางเลือกที่มีคุณภาพสูงพร้อมความสวยงามเพื่อการจัดเก็บภายในห้องครัวอันแสนชาญฉลาดผลิตภัณฑ์ของเราช่วยให้ผู้ใช้งานใช้พื้นที่ได้อย่างคุ้มค่าที่สุดและคล่องตัวในทุกขั้นตอน ซึ่งเป็นคุณสมบัติอันโดดเด่นสำหรับห้องครัว นอกจากนี้ การติดตั้งที่ไม่ซับซ้อน และการปรับเปลี่ยนอันง่ายดายของระบบตู้บานดึงและชุดอุปกรณ์อื่นๆ ยังเป็นผลดีกับผู้ผลิตและติดตั้งห้องครัวอีกด้วย ผลิตภัณฑ์ของเราสามารถติดตั้งโดยไม่จำเป็นต้องใช้เครื่องมือใดๆ เพียงใช้ระบบการยึดแบบ snap-on ซึ่งประหยัดเวลาและมั่นใจได้ว่าผลลัพธ์ที่ออกมาถูกต้องตามมาตรฐานสูงสุด

Kesseböhmer บริหารแบบบูรณาการในแนวตั้ง (Vertical Integration) โดยดำเนินทุกขั้นตอนการผลิตด้วยตัวเอง รวมถึงการออกแบบและสร้างองค์ประกอบหลักต่างๆ ของเครื่องมือและเครื่องจักรที่ใช้ในการผลิตกลยุทธ์นี้ช่วยย่นระยะเวลาในการพัฒนาจากแนวความคิดใหม่ๆ ไปสู่ผลิตภัณฑ์ที่มีคุณภาพสูง



**Functions that delight. Designs that impress.  
Quality that sets standards.**

ฟังก์ชันที่มอบความสุข ดีไซน์ที่สร้างความประทับใจ  
คุณภาพที่กำหนดมาตรฐาน







## Editorial

**A kitchen is far more than just the room you cook in.** A kitchen today, is designed in a more open and generous manner; after all, it should be an open area for all family and friends to enjoy.

No wonder the kitchen has evolved to become an indicator of good taste and style.

Not only is it important to incorporate taste and sophisticated kitchen fittings into kitchen design, but most of all, functionality and quality. Kesseböhmer products enable substantially more storage space and overview in a manner to enthrall every user. Here opening a cabinet door becomes an emotional experience.

You will see this for yourself!

After all, a demanding design and high quality finish represent the main advantage Kesseböhmer can refer to in excess of the ingenious functionality. Add to that optimal space utilization, Kesseböhmer provides for substantially more space in the cabinets compared to most traditional systems.

Last but not least, the name Kesseböhmer guarantees unparalleled user comfort and an unmatched quality, setting the standards world wide.

### ห้องครัวไม่เพียงแค่อ่างๆ หนึ่งในใช้สำหรับปรุงอาหาร

ทุกวันนี้ ห้องครัวได้รับการออกแบบให้โปร่งและกว้างขวาง เป็นสถานที่สำหรับการสังสรรค์ของคนในครอบครัว และเพื่อนของคุณ จึงไม่ต้องแปลกใจเลยว่า ห้องครัวในปัจจุบันได้มีการพัฒนาขึ้นเรื่อยๆ เสมือนเป็นตัวชี้วัดรสนิยมและสไตล์ของเจ้าของบ้าน

ไม่เฉพาะแต่อุปกรณ์ชุดครัวที่สวยงามและมีรสนิยมเท่านั้น คุณภาพ และประสิทธิภาพของอุปกรณ์ชุดครัวก็เป็นส่วนสำคัญร่วมกัน ที่ทำให้ห้องครัวของคุณสมบูรณ์แบบ ผลิตภัณฑ์ **Kesseböhmer** ช่วยเพิ่มพื้นที่ว่างในการจัดเก็บของ ขณะเดียวกัน ยังเปี่ยมไปด้วยความสวยงาม ที่น่าหลงใหลสำหรับผู้ใช้งานทุกท่าน การเปิดประตูตู้เฟอร์นิเจอร์ กลายเป็นประสบการณ์ที่น่าตื่นตาตื่นใจ ซึ่งคุณสามารถสัมผัสประสบการณ์เหล่านั้นได้ด้วยตัวคุณเอง

การออกแบบที่สอดคล้องกับการใช้งาน และสินค้าที่มีคุณภาพสูง เป็นจุดเด่นสำคัญของผลิตภัณฑ์ **Kesseböhmer** ด้วยฟังก์ชันการใช้งานที่ชาญฉลาด เพิ่มเติมด้วยการออกแบบ เพื่อการใช้งานพื้นที่ให้ได้ประโยชน์สูงสุด ผลิตภัณฑ์ **Kesseböhmer** สร้างสรรค์พื้นที่จำนวนมากให้ตู้เฟอร์นิเจอร์ เมื่อเปรียบเทียบกับระบบแบบดั้งเดิม สุดท้ายแต่ไม่ท้ายสุด ชื่อ **Kesseböhmer** ยังรับประกันได้ถึงความสะดวกสบายในการใช้งาน และคุณภาพอันสูงสุด เหนือคู่แข่งใดๆ ในโลก



**Seasoned ideas.** In a kitchen, form follows function, follows fashion – and vice versa. Those who enjoy eating good food, cooking and entertaining, expect far more from their kitchen than just an oven, a sink and a fridge. People spend a lot of time in their kitchens and they now fill a large space in people's homes. A dream kitchen is an investment in a higher quality of life. Many previously undiscovered possibilities will be revealed across the following pages.

การออกแบบที่เต็มไปด้วยความคิดสร้างสรรค์และมีชีวิตชีวา ในห้องครัว ผู้ใช้งานปัจจุบันคาดหวังให้ห้องครัวเป็นมากกว่าห้องที่แค่วางเตาอบ อ่างล้างจาน หรือตู้เย็น ห้องครัวควรเป็นห้องที่สมาชิกในครอบครัวจะได้ใช้เวลาร่วมกัน ทั้งการร่วมรับประทานอาหาร การประกอบอาหาร รวมถึงกิจกรรมบันเทิงรื่นรมย์ต่างๆ เมื่อความสำคัญของห้องครัวมากขึ้น พื้นที่ห้องครัวจึงได้ถูกขยายใหญ่ขึ้น และกลายเป็นส่วนสำคัญของบ้าน ห้องครัวในฝัน คือการลงทุนเพื่อชีวิตที่มีคุณภาพสูง คุณจะได้พบความเป็นไปไม่ได้ในยุคก่อน ที่กลายเป็นสิ่งที่เป็นไปได้ และจะเปิดเผยต่อสายตาคุณ นับตั้งแต่บรรทัดนี้เป็นต้นไป





**We make more of any kitchen.** Behind closed cabinet doors we have revolutionised the storage systems. We create space and order, and ensure that crockery and glasses, pots and pans, supplies and equipment are easily found and accessible. By doing so we increase the convenience in the kitchen, rendering it more effective, yet we also ensure users will have even more fun cooking. Even though our highly developed technology is mostly hidden we set great standards with elegant design, fine materials, high quality manufacturing and individual diversity. Every detail is pure enjoyment!

ด้วยประสบการณ์อันยาวนานของเราในการทำอุปกรณ์ชุดครัวให้กับห้องครัวในหลากหลายรูปแบบ เมืองหลังบ้านประตูตู้เฟอร์นิเจอร์ที่ปิดอยู่ เราได้สรรค์สร้างและปฏิวัติระบบช่องจัดเก็บของสู่รูปแบบใหม่ เพื่อให้เชื่อมั่นได้ว่า ภาชนะเครื่องครัว แก้ว หม้อ และกระทะ รวมถึงอุปกรณ์ในการประกอบอาหารของคุณ จัดเก็บง่ายและสะดวกในการหยิบใช้งานที่สุด ด้วยการออกแบบของเราได้เพิ่มความสะดวกสบายและประสิทธิภาพภายในห้องครัว ทำให้เรามั่นใจได้ว่า ผู้ใช้งานจะพบประสบการณ์อันสนุกสนานในการประกอบอาหาร นอกเหนือจากสินค้าของเราจะมีเทคโนโลยีที่เหนือชั้น และล้ำสมัยแล้ว เราก็ไม่ลืมที่จะให้ความสำคัญกับรูปลักษณ์ที่สวยงาม วัสดุที่ดีเยี่ยม การผลิตด้วยมาตรฐานระดับสูง รวมถึงความโดดเด่นเป็นเอกลักษณ์ของทุก ๆ รายละเอียด เป็นความเพลิดเพลินที่คุณหาได้ในสินค้าของเรา





# Contents



**ARENA** - Fine design perfectly crafted  
สุดยอดศิลปะแห่งดีไซน์ ..... 22



**Pantries** - Perfect storage  
การจัดเก็บที่สมบูรณ์แบบ ..... 26



**Corner Cabinets** - Easily loaded from the top  
ง่ายๆ กับการบรรจุจากด้านบน ..... 56



**Base Cabinets** - Good ideas fit in everywhere  
แนวคิดที่ดีเหมาะกับทุกที่ ..... 80



**AGENTS** - As special as you are  
พิเศษเฉพาะตามแบบที่คุณเป็น ..... 100



**As a leading expert and major player** in the larder and corner unit market within the field of kitchen furniture fittings, we have spent decades researching the fundamentals of intelligent storage. Our Dispensa and Tandem classics have become the defining standards for good reason.

We are determined to play a major part in shaping the future of kitchens by providing new fitting systems and solutions. The CONVOY product line is not just a clear expression of our pioneering spirit, but is yet another way for Kesseböhmer to set new standards for an entire industry.

**ในฐานะผู้เชี่ยวชาญและผู้นำในตลาดชุดอุปกรณ์ตู้สูงและตู้เข้ามุมสำหรับห้องครัว** เราอุทิศเวลานับทศวรรษเพื่อค้นคว้าวิจัยถึงหลักการจัดเก็บอย่างชาญฉลาด ชุดอุปกรณ์ Dispensa และ Tandem สามารถนิยามถึงมาตรฐานนี้ได้เป็นอย่างดี

เรามีความมุ่งมั่นเพื่อแสดงบทบาทในการรังสรรค์อนาคตของห้องครัว โดยการนำเสนอทางเลือกและระบบอุปกรณ์ตู้ในรูปแบบใหม่ ผลิตภัณฑ์กลุ่ม CONVOY ไม่เพียงการแสดงออกอย่างชัดเจนถึงจิตวิญญาณแห่งการริเริ่ม แต่ Kesseböhmer ได้สร้างมาตรฐานใหม่ให้แก่อุตสาหกรรมครัวทั้งหมดอีกด้วย

**CONVOY - makes dreams come true.**

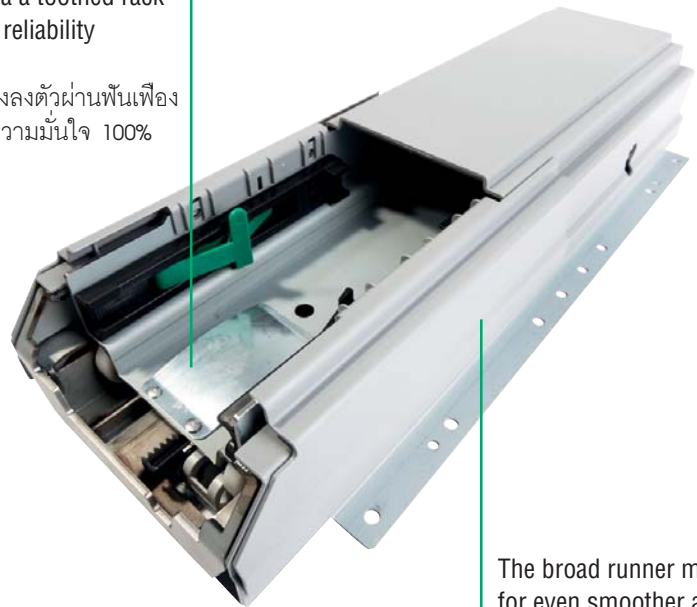
**CONVOY - ทำให้ทุกความฝันเป็นไปได้**





Synchronisation via a toothed rack guarantees 100% reliability

การประสานกันอย่างลงตัวผ่านฟันเฟืองสามารถรับประกันความมั่นใจ 100%



The broad runner makes for even smoother action

รางเลื่อนขนาดใหญ่ทำให้ทุกการเคลื่อนไหวเรียบรื่นกว่าที่เคย







The **CONVOY** from Kesseböhmer provides enough space to store all the groceries for a household in one centrally positioned unit with a very small footprint. A light touch moves the entire contents out in front of the unit - for a clear view from either side and very fast access. It makes kitchen work much easier, it saves time and effort and it avoids the risk of items being forgotten at the back of a cupboard. Together the fridge + CONVOY create a complete storage centre in a contemporary fitted kitchen. **Accessible 24 hours a day, 7 days a week.**

**ผลิตภัณฑ์กลุ่ม CONVOY จาก Kesseböhmer** มอบพื้นที่เพียงพอสำหรับเก็บอาหารแห้งของครอบครัวไว้ในตู้ใบเดียวโดยใช้พื้นที่ติดตั้งน้อยนิด เพียงสัมผัสแผงเบาเพื่อเลื่อนชั้นบานเปิด -- สำหรับการมองเห็นในทุกมุมมองและเข้าถึงทุกสิ่งได้อย่างรวดเร็ว ทำให้การทำครัวเป็นเรื่องง่าย ประหยัดเวลาและสะดวกสบาย ทั้งยังป้องกันปัญหาสิ่งของตกค้าง เมื่อผสมผสานชุดอุปกรณ์ตู้สูง CONVOY + ตู้เย็นเข้าด้วยกัน จึงเกิดศูนย์กลางการจัดเก็บอันสมบูรณ์แบบขึ้นภายในห้องครัวอย่างลงตัว **พร้อมใช้งาน 24 ชั่วโมงต่อวัน 7 วันต่อสัปดาห์**



Fridge / ตู้เย็น



Larder unit / ตู้สูง



Groceries must be stored so that individual items can be located and retrieved easily  
ของแห้งที่ต้องกักตุน จึงควรจัดวางให้เรียบร้อย และสามารถหยิบใช้ได้ง่าย

Fresh food need to be kept cool  
ของสดควรเก็บไว้ในที่เย็นเสมอ

## Mixed double: Fridge + Larder unit

การผสมผสานสองสิ่ง: ตู้เย็น + ตู้สูง



Stepless adjustable:  
Fast and easily – no tools required

ปรับเปลี่ยนได้ไม่ยุ่งยาก:  
ง่ายและรวดเร็ว - ไม่ต้องใช้เครื่องมือใดๆ



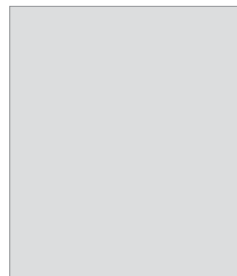
Minimalistic design and cantilevered  
“floating” trays – with the new single-  
tube frame

ดีไซน์เรียบง่ายและถาดวางรับน้ำหนักแบบ  
“ลอยตัว” - พร้อมโครงสร้างแบบเสาเดี่ยว



**Function:**  
Front and fitting pull out together

รูปแบบการทำงาน:  
หน้าบานและชุดอุปกรณ์ตู้  
จะถูกดึงออกมาพร้อมกันเมื่อเปิด



Standard with:  
ระบบมาตรฐาน:



Optional with:  
เพิ่มทางเลือกด้วยระบบ:





The **CONVOY product line** really stands out thanks to its flexibility. For example, the height of the shelves can be adjusted with a single movement of the hand. In a nutshell, CONVOY brings together a whole host of functions that make it the perfect pantry – and not just in the kitchen.

CONVOY is ideal for many other storage tasks as well: from storing dishes and storage containers right through to clothes, media or books. The CONVOY product line offers practically limitless possibilities. Why not discover it for yourself?

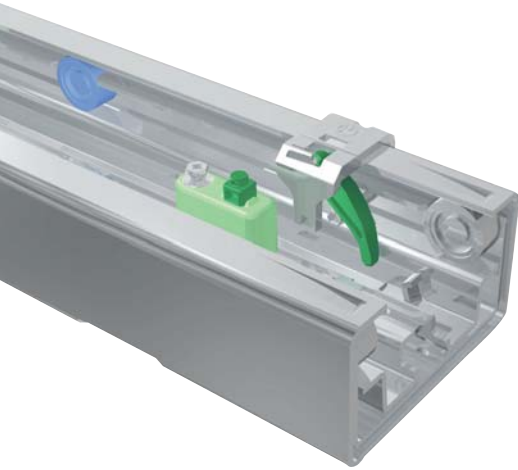
กลุ่มผลิตภัณฑ์ **CONVOY** โดดเด่นในด้านความยืดหยุ่น เช่น ความสูงของชั้นวางสามารถปรับเปลี่ยนได้อย่างง่ายดาย สรุปคือ CONVOY ได้รวบรวมทุกความเอนกประสงค์ซึ่งก่อให้เกิดตู้ครัวอันสมบูรณ์แบบ - และไม่เพียงใช้ได้แต่ในห้องครัวเท่านั้น

CONVOY เป็นต้นแบบสำหรับตู้เก็บของอีกหลากหลายประเภท: จากตู้เก็บจานและภาชนะสิ่งของ ไปจนถึงตู้เก็บเสื้อผ้า สื่อบันเทิง หรือหนังสือ กลุ่มผลิตภัณฑ์ CONVOY สามารถปรับใช้ประโยชน์ได้จริงอย่างไร้ขีดจำกัด ลองค้นพบด้วยตัวคุณเองแล้วหรือยัง?



**Infinitely Adjustable – without the need of tools.**

ปรับเปลี่ยนได้ไม่สิ้นสุด - เครื่องมือต่าง ๆ ไม่ใช่สิ่งจำเป็น



**This innovative synchronisation system** makes sure that the segments of the runner always automatically line up in "zero" position – regardless of whether the pull-out is opened fully or partially. Closing will always be optimal.

**นวัตกรรมระบบการเชื่อมต่อประสานอย่างลงตัวทำให้มั่นใจได้ว่า** ทุกส่วนของรางเลื่อนจะเรียงในตำแหน่งที่สมดุลกันโดยอัตโนมัติ - ไม่ว่าจะบานประตูจะถูกดึงออกมาจนสุด หรือแค่บางส่วน การปิดก็ยังคงสมบูรณ์แบบเสมอ



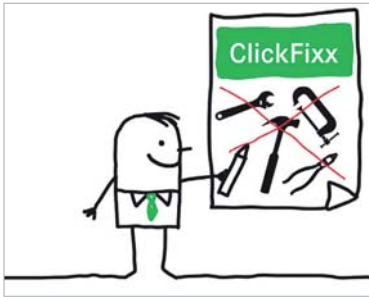
**Synchronomatic - the new standard for perfect closing in a busy kitchen**

**Synchronomatic - มาตรฐานใหม่เพื่อการปิดอันสมบูรณ์แบบ  
ในครัวอันแสนยุ่งเหยิง**



## ClickFixx: Making assembly faster and simpler

ClickFixx: เพื่อการติดตั้งที่ง่ายและรวดเร็ว



ClickFixx: Dispensa

ระบบ ClickFixx สำหรับตู้สูง

ClickFixx: MagicCorner

ระบบ ClickFixx สำหรับตู้เข้ามุม

It's simple and fast. The new ClickFixx system for Dispensa, REVO, EWIVA and MagicCorner cuts assembly time and guarantees a high standard. Both the front panel and the support frame connector are clipped on in a rapid, toolless process! And then all it takes is a crewdriver for gap adjustment.

ความรวดเร็วและง่ายดาย ประหยัดเวลา แข็งแรงและมั่นคง หน้าบาน และโครงติดตั้งโดยการคลิกเข้าด้วยกันอย่างรวดเร็ว ซึ่งไม่จำเป็นต้องใช้เครื่องมือใดๆ อาจมีเพียงไขควงเล็กๆ ไขสำหรับปรับหน้าบานให้ได้ระดับก็เพียงพอ



### Dispensa 90° ClickFixx system

ระบบ ClickFixx สำหรับ Dispensa 90°



The top of the frame is positioned at the top of the front panel ส่วนบนของโครงอยู่ในตำแหน่งบนของหน้าบาน

The bottom is slide into place and click! ด้านล่างสไลด์เข้าไปที่ตำแหน่งแล้วกดคลิก

The runner is snapped onto the frame click! Then the whole fitting is pushed into the cabinet. Done! เมื่อหนีบรางเข้ากับโครงแล้วกดคลิกจะทำให้ทุกๆ ตำแหน่งของอุปกรณ์ประกอบเข้าด้วยกัน

**SoftStopp, SoftStopp Plus & SoftStopp Pro** provide the best combination as a high-performance damping system for cabinets designed to take high loads.

The SoftStopp range harmonises movement sequences.

SoftStopp damps the closing action. SoftStopp Plus stands for damped closing plus self-closing. SoftStopp Pro adds damped opening to damped closing and self-closing.

**SoftStopp, SoftStopp Plus & SoftStopp Pro** นำมาซึ่งการผสมผสานขั้นเยี่ยม ของระบบชะลอการปิดประสิทธิภาพสูง สำหรับตู้ที่ออกแบบมาเพื่อรองรับน้ำหนักมาก

SoftStopp อุปกรณ์ชะลอการปิดประสานการทำงานได้อย่างลงตัวในทุกจังหวะการเคลื่อนไหว

SoftStopp ประสานทุกการเคลื่อนไหวเพื่อชะลอจังหวะการปิด **SoftStopp Plus** รวมอุปกรณ์ชะลอการปิดและระบบปิดอย่างนุ่มนวลเข้าด้วยกัน  
SoftStopp Pro เหนือชั้นด้วยการเพิ่มระบบชะลอจังหวะการเปิด



**SoftStopp, SoftStopp Plus & SoftStopp Pro -  
gentle deceleration and noiseless closing**

**SoftStopp, SoftStopp Plus & SoftStopp Pro -  
จังหวะการปิดที่นุ่มนวลและปราศจากเสียง**



**SOFTSTOPP**

**SOFTSTOPP PLUS**

**SOFTSTOPP PRO**





**Kesseböhmer Products - quality is and will always remain the investment with the highest return**

**Kesseböhmer Products - คุณภาพคือการลงทุนที่ให้ผลตอบแทนคุ้มค่าเสมอ**



**Clever Storage** - A specialist in every cupboard. A cupboard is rarely just a cupboard - certainly not in the kitchen! Content-specific fittings, exactly matched to the contents, are the best solution: for your pots and pans, glasses and plates, and naturally your groceries!

A well-organised stock of dry foods is the best recipe for planning and cooking great meals. Clever Storage is an approach which ensures that, in your kitchen, there's a place for everything - well-organised and easy to find and retrieve. It's the perfect combination of the practical and the stylish - and it saves space and time. See for yourself!

**Clever Storage** - ผู้เชี่ยวชาญสำหรับตู้ทุกรูปแบบ ตู้ของคุณจะไม่เป็นแค่ตู้เก็บของอีกต่อไป -- โดยเฉพาะภายในห้องครัว! ชุดอุปกรณ์ตู้ที่มีขนาดเฉพาะ รองรับกับขนาดของทุกสิ่งที่คุณจัดเก็บได้พอดี คือคำตอบที่ดีที่สุด สำหรับภาชนะเช่น หม้อ กระทะ แก้ว ข้อนลิ้ม และอาหารแห้งต่างๆ ของคุณ!

การจัดเก็บอาหารแห้งอย่างเป็นระเบียบคือเคล็ดลับในการวางแผนและปรุงอาหารชั้นเลิศ ระบบจัดเก็บอัจฉริยะ Clever Storage ทำให้มั่นใจว่า ทุกสิ่งในครัวของคุณ - ถูกจัดเก็บอย่างเป็นระเบียบ สามารถหยิบและเก็บเข้าที่ได้ง่ายดาย นี่คือการผสมผสานการใช้งานเข้ากับความสะดวกสบายได้อย่างสมบูรณ์แบบ - รวมทั้งประหยัดทั้งพื้นที่และเวลา เชิญสัมผัสด้วยตัวคุณเอง!



# ARENA

**Fine design perfectly crafted.** ARENA by Kesseböhmer opens up various possibilities for elegantly designing the complete interior trim of a kitchen – available in two design varieties. ARENA Style, which was awarded the Red Dot Design Award in 2007, emphasizes the purist style of modern, straight-lined kitchens. On the other hand, ARENA Classic was developed for more traditional kitchens. Both series are closely related due to their common construction: The decorative wooden base is connected solidly with an elegant railing in a practically invisible manner, forming the solid basis for many innovative ideas...

การออกแบบที่สวยงามเจ๋งเช่นงานศิลปะที่สมบูรณ์แบบ ARENA โดย Kesseböhmer

ช่วยให้เกิดทางเลือกที่หลากหลายในการออกแบบชุดตกแต่งภายในสำหรับห้องครัวที่งดงามได้ ซึ่งมีรูปแบบดีไซน์ให้เลือกสรรสองรุ่นด้วยกัน คือ รุ่น ARENA Style เป็นรุ่นที่ได้รับรางวัลด้านการออกแบบ Red Dot Design Award ในปี 2007 ซึ่งรูปแบบของรุ่นนี้จะเน้นไปที่การจัดวางห้องครัวที่มีระเบียบแบบทันสมัยโดยใช้สายเส้นตรงเป็นหลัก แต่ในทางกลับกัน รุ่น ARENA Classic ได้ถูกพัฒนาขึ้นสำหรับห้องครัวแบบยุคดั้งเดิม อย่างไรก็ตามทั้งสองรุ่นนี้มีความเชื่อมโยงที่เกี่ยวข้องกันในด้านพื้นฐานโครงสร้างที่เหมือนกัน พื้นไม้อันสวยงามเชื่อมประสานเข้ากับราวกันตะแกรงที่เลิศหรูอย่างเป็นอันหนึ่งอันเดียวกัน และเป็นรากฐานอันก่อให้เกิดนวัตกรรมทางแนวคิดอันหลากหลาย









## ARENA

**Welcome to the silent kitchen.** ARENA AntiSlip has many advantages. For instance, it provides a pleasant and peaceful kitchen environment. After all, everything it supports is absolutely skid-proof. No collisions, no pattering, no clanking. This AntiSlip coating is even completely invisible. It combines perfectly with SoftStopp, ensuring that cabinet doors close softly and silently. Cutting edge differential sliding rails provide for silently gliding pull outs at the same time.

**ขอต้อนรับสู่ห้องครัวแห่งความเงียบ** ARENA AntiSlip มีข้อดีมากมาย ยกตัวอย่างเช่น ช่วยให้เกิดสภาพแวดล้อมในห้องครัวที่สงบและสบาย นอกจากนี้ยังช่วยป้องกันการลื่นไถลของอุปกรณ์ต่างๆ ไม่มีการชนกัน จึงปราศจากเสียงปะทะของอุปกรณ์ต่างๆ การเคลือบ AntiSlip แบบซ่อนรูป ผสมผสานกับฟังก์ชัน SoftStopp ทำให้มั่นใจได้ว่าการปิดหน้าบานในแต่ละครั้ง จะนุ่มนวลและเงียบเชียบเสมอ



**Believe what you see,  
as you will hear nothing!**

เชื่อในสิ่งที่คุณเห็น  
เพราะคุณจะได้ยินเสียงอะไรเลย

## CONVOY LavidO Pull-Out Pantry

**The CONVOY LavidO** makes a great impression. CONVOY LavidO is a storage system "made for life" because of its multiple uses - in contemporary kitchens, in living and dining rooms and as a key element in a home office.

What's so special about the CONVOY LavidO? CONVOY LavidO isn't attached to the front panel, so it's perfect for many different designs and applications, for example, behind sliding doors. Not only are all the contents in clear view, they are virtually "presented" to the user. Discover the many beautiful and practical details. Be inspired!

**The CONVOY LavidO** ก่อเกิดความประทับใจขึ้นเลิศ CONVOY LavidO คือระบบการจัดเก็บ "เพื่อชีวิตประจำวัน" เพราะการใช้งานได้หลากหลาย - ทั้งในห้องครัวแบบร่วมสมัย ห้องรับแขก ห้องรับประทานอาหาร และเป็นส่วนประกอบสำหรับโฮมออฟฟิศ อะไรคือความพิเศษของ CONVOY LavidO? CONVOY LavidO ไม่ยึดติดกับแผงหน้าบาน ดังนั้น จึงเหมาะสำหรับการออกแบบและการประยุกต์ใช้อันหลากหลาย อย่างเช่น การติดตั้งร่วมกับบานเลื่อน ไม่เพียงจะสามารถมองเห็นทุกมุมมองได้อย่างชัดเจน แต่ยังเป็น "การนำเสนอ" ทุกส่วนแก่ผู้ใช้งานอย่างแท้จริง เปิดเผยในทุกรายละเอียดและความสวยงามเกินบรรยาย ทุกแรงบันดาลใจสร้างได้!



**CONVOY LavidO - will win your heart with its straightforward and open approach**

**CONVOY LavidO - ชนะใจคุณด้วยความเข้าถึงง่ายและใกล้ชิด**





## CONVOY Lavido Pull-out pantry

ชุดตู้สูงบานเปิด CONVOY Lavido



- Material: Steel carrier profile and rail
- Finish: Carrier profile plastic coated white aluminium, RAL 9006, shelf white
- Version: Full extension with soft closing device, height adjustable, infinitely shelf with own height adjustability
- Load capacity: 130 kg
- Internal carcase depth: Min. 500 mm
- Side panel thickness: 16 or 19 mm

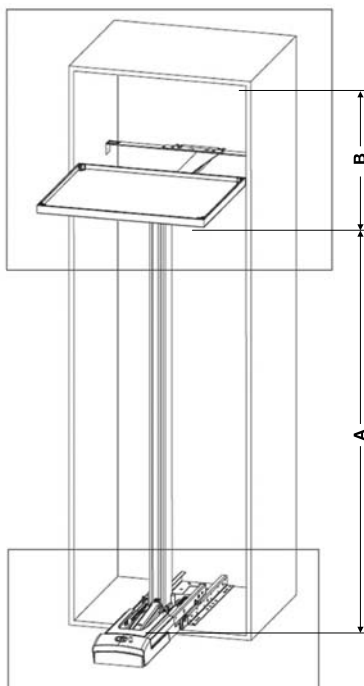
- วัสดุ: โปรไฟล์และราวเหล็ก
- สี: โปรไฟล์พ่นสีพลาสติกสีขาวอลูมิเนียม RAL9006 แผ่นชั้นสีขาว
- รูปแบบ: ระบบเปิดสองตอน ระบบปิดแบบแผ่วเบา สามารถปรับระดับความสูงได้ และสามารถปรับความสูงของแผ่นชั้นได้ในทุกระดับความสูงที่ต้องการ
- รับน้ำหนักได้: 130 กก.
- ความลึกภายในสำหรับติดตั้ง: อย่างน้อย 500 มม.
- ความหนาของแผงข้าง: 16 หรือ 19 มม.

### Supplied with

Set components complete with frame, extension runner with SoftStopPro, top shelves with integrated runner and accessories.

### อุปกรณ์ภายในชุดประกอบด้วย

รางสำหรับแขวนถาดพร้อมอุปกรณ์ยึด อุปกรณ์รางสไลด์พร้อมอุปกรณ์เปิด-ปิดแบบนุ่มนวล ถาดชั้นบนสุดพร้อมรางสไลด์และอุปกรณ์ติดตั้งอยู่ในตัว



We reserve the right to alter specifications without notice (HTH Kesseboehmer 2012).

บริษัทฯ ขอสงวนสิทธิ์เปลี่ยนแปลงรายละเอียดโดยไม่แจ้งล่วงหน้า (HTH Kesseboehmer 2555).

**Set CONVOY Lavidó**

ชุด CONVOY Lavidó



- Version: Full extension, with soft closing mechanism
- รูปแบบ: ระบบรางสองตอนพร้อมอุปกรณ์เปิดและปิดกลับแบบนุ่มนวล

Inside cabinet height mm ความสูงภายในตู้ มม.	Dim. A + B mm ขนาด A + B มม.	Number of trays จำนวนตะแกรง	Cat. No. รหัสสินค้า
Cabinet width 500 mm ความกว้างตู้ 500 มม.			
1,100-1,199	767 + 285-384	4	549.62.435
1,900-1,999	1,567 + 285-384	5	549.62.315
Cabinet width 600 mm ความกว้างตู้ 600 มม.			
1,100-1,199	767 + 285-384	4	549.62.436
1,900-1,999	1,567 + 285-384	5	549.62.316

Packing: 1 set  
ขนาดบรรจุ: 1 ชุด

**Let me show you storage innovations**

**นวัตกรรมการจัดเก็บอันชาญฉลาด**

**Good storage fittings** are designed with specific goals in mind. Of key importance are making the most of the available storage space, ensuring a clear overview and quick and easy access to all the contents.

**ชุดอุปกรณ์ตู้ชั้นยอด** ออกแบบมาด้วยเป้าหมายอันชัดเจน หัวใจสำคัญคือสร้างพื้นที่ในการจัดเก็บให้มากที่สุด รับประกันการมองเห็นได้อย่างชัดเจนในทุกมุมมอง รวมทั้งสามารถเข้าถึงทุกสิ่งของที่จัดเก็บไว้ได้รวดเร็วและง่ายดาย

We reserve the right to alter specifications without notice (HTH Kesseböhmer 2012).  
บริษัทฯ ขอสงวนการเปลี่ยนแปลงรายละเอียดโดยไม่แจ้งล่วงหน้า (HTH Kesseböhmer 2555).

## CONVOY Centro Pull-Out Pantry

**The key starting point for developing** the entire CONVOY product line was the idea of the conventional pull-out larder. By carrying out extensive market analyses we have succeeded in building on the principles of this concept and have managed to create a modern and captivating system. The CONVOY Centro, which serves as the "central" basis for the entire product line, stands out thanks to its elegant and innovative appearance as well as its completely new and convenient product characteristics. The free-floating shelves do away with conventional frame structures. In fact, the new top guide design (which involves a connection to a structural base that can be flexibly positioned) means that the innovative single-tube frame is not restricted to particular heights. This provides more options with fewer variants.

**จุดเริ่มต้นสำคัญในการพัฒนาผลิตภัณฑ์กลุ่ม CONVOY** เริ่มต้นจากความคิดในการสร้างตู้สูงบานดึงธรรมดา โดยทำการสำรวจตลาดอย่างลึกซึ้งเพื่อให้มั่นใจในหลักการของแนวคิดนี้ และดำเนินการสร้างสรรค์ระบบอันสวยงามและทันสมัย CONVOY Centro เหมือนศูนย์กลางแห่งการเริ่มต้นของทั้งกลุ่มผลิตภัณฑ์ ต้องขอบคุณนวัตกรรมและรูปลักษณะอันสวยงาม ตลอดจนภาพลักษณ์ที่แสดงถึงความสะอาดสบายและความแปลกใหม่โดยสิ้นเชิง ชั้นวางซึ่งลอยตัวอย่างอิสระเหมือนไม่ยึดติดกับตัวโครงด้วยรางแบบใหม่ (ประกอบด้วยตัวฐานยึดเข้ากับชั้นวางซึ่งสามารถปรับระดับ) กล่าวคือ นวัตกรรมโครงสร้างรางแบบเสาดียวช่วยให้การปรับเปลี่ยนตำแหน่งของชั้นวางเป็นไปได้โดยอิสระเพียงการปรับเปลี่ยนเพียงเล็กน้อยก็เพิ่มทางเลือกได้มากขึ้น



Optional side railing, available in various materials, colours & designs

แผงข้างสามารถปรับเปลี่ยนรูปแบบสีและวัสดุได้

Individually height-adjustable shelves

ความสูงของแต่ละชั้นสามารถปรับระดับได้

**CONVOY Centro - the basic for the entire CONVOY product line**

**CONVOY Centro - จุดเริ่มต้นของผลิตภัณฑ์กลุ่ม CONVOY**





## CONVOY Centro Pull-out pantry

ชุดตู้สูงดึงบานเปิด CONVOY Centro



- Material: Steel carrier profile, front mount, pull-out fitting and rail
- Finish: Carrier profile and front holder plastic coated white aluminium, RAL 9006, pull-out fitting aluminium coloured, shelf white
- Version: For cabinet widths 450 mm, centre mounted, full extension with soft closing device, height adjustable, infinitely shelf with own height adjustability
- Load capacity: 100 kg
- Internal carcass depth: Min. 500 mm
- Side panel thickness: 16 or 19 mm

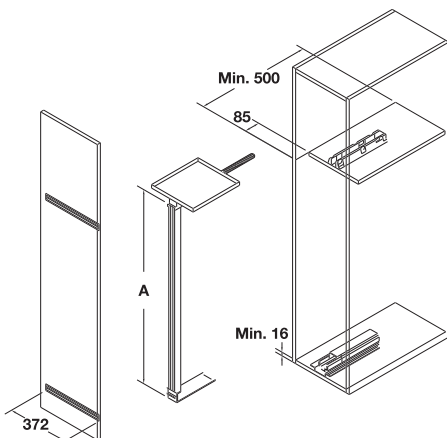
- วัสดุ: โปรไฟล์และราวเหล็ก
- สี: โปรไฟล์พ่นสีพลาสติกสีขาวอลูมิเนียม RAL9006 แผ่นชั้นสีขาว
- รูปแบบ: สำหรับตู้กว้าง 450 มม. ติดตั้งที่ตำแหน่งกลางของตู้ ระบบเปิดสองตอน ระบบปิดแบบแผ่วเบา สามารถปรับระดับความสูงได้ และสามารถปรับความสูงของแผ่นชั้นได้ในทุกระดับความสูงที่ต้องการ
- รับน้ำหนักได้: 100 กก.
- ความลึกภายในสำหรับติดตั้ง: อย่างน้อย 500 มม.
- ความหนาของแผงข้าง: 16 หรือ 19 มม.

### Supplied with

Set components complete with hanging profile with front fixing, extension runner, front brackets, top shelf with integrated runner and accessories and front stabiliser.

### อุปกรณ์ภายในชุด

รางสำหรับแขวนถาดพร้อมอุปกรณ์ยึด อุปกรณ์รางสไลด์ อุปกรณ์ยึดหน้าบาน ถาดชั้นบนสุดพร้อมรางสไลด์ และอุปกรณ์ติดตั้งอยู่ในตัว และตัวปรับสมดุลหน้าบาน

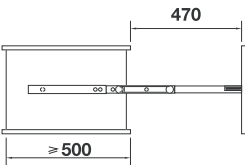


**Set CONVOY Centro**

ชุด CONVOY Centro



- Colour: All components brilliant white, trays bright chrome plated with side glass, bottom "Ice White"
- Feature: With AntiSlip coating
- สี: โครมสีขาว แผ่นชั้นสีโครมเงาพร้อมแผงข้างกระจก พื้นสีขาว
- คุณสมบัติ: พื้นตะแกรงมีกันลื่นในตัว

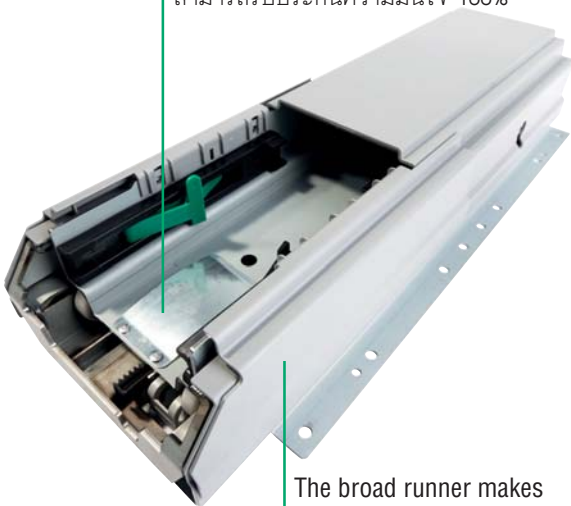


Inside cabinet height mm ความสูงภายในตู้ มม.	Dim. A mm ขนาด A มม.	Number of trays จำนวนตะแกรง	Cat. No. รหัสสินค้า
Cabinet width 450 mm ความกว้างตู้ 450 มม.			
1,100-1,200	730	4	545.81.014
1,900-2,000	1,530	5	545.81.084
2,100-2,200	1,730	5	545.81.114

Packing: 1 set  
ขนาดบรรจุ: 1 ชุด

Synchronisation via a toothed rack guarantees 100% reliability

การประสานกันอย่างลงตัวผ่านฟันเฟือง  
สามารถรับประกันความมั่นใจ 100%



The broad runner makes for even smoother action

รางเลื่อนขนาดใหญ่ทำให้  
ทุกการเคลื่อนไหวเรียบรื่นกว่าที่เคย

**Attention to detail** is a feature of the new CONVOY Centro – for example, quick and easy adjustment. The setting screws are unobtrusive, but easily accessible. The only tool required is a PZ2 screwdriver.

การใส่ใจในทุกรายละเอียดคือหัวใจสำคัญของ CONVOY Centro รุ่นใหม่ - ดังเช่นการปรับเปลี่ยนที่รวดเร็วและง่ายดาย ตำแหน่งติดตั้งสกรูที่ถูกละเว้นเพื่อความสวยงาม หากแต่สามารถเข้าถึงได้ง่ายดาย เพียงใช้ไขควง PZ2 ตัวเดียวเท่านั้น

- Simple, self-explanatory fine adjustment
- The only tool required is a PZ2 screwdriver
- Direct adjustment - no tighten/release mechanism
- Toolless connection for frame and runner systems
- Toolless front panel attachment and disassembly
- Easy system disassembly with push-button mechanism

- ใช้งานง่าย สามารถปรับเปลี่ยนได้ด้วยตัวคุณเอง
- ใช้เพียงไขควง PZ2 เท่านั้น
- ปรับทุกอย่างได้ทันที ไม่จำเป็นต้องถอด/ติดตั้งกลไกใดๆ
- ไม่ต้องใช้เครื่องมือในการยึดเฟรมเข้ากับระบบรางเลื่อน
- ไม่ต้องใช้อุปกรณ์ใดๆ ในการยึดหรือถอดหน้าบาน
- ถอดประกอบได้ง่ายดายด้วยการติดตั้งแบบคลิก

**Fast, precision adjustment!**

การปรับเปลี่ยนอันรวดเร็วและแม่นยำ



## Dispensa Pull-Out Pantry

**Perfect storage.** The individually suspended and adjustable shelves make the Dispensa Pull-Out Pantry a flexible space miracle. In this manner, the high cabinet is fully utilized in width and height. This also creates space, order and overview. Thanks to the railing, everything remains visible, even on the top shelves and from the sides!

**การจัดเก็บที่สมบูรณ์แบบ** ชั้นวางของแบบแขวนที่มีเอกลักษณ์เฉพาะตัวและสามารถปรับระดับได้ทำให้ชุดตู้สูงบานดึง Dispensa กลายเป็นพื้นที่ที่สามารถยืดหยุ่นได้อย่างน่ามหัศจรรย์ จากรูปแบบที่มีความยืดหยุ่นนี้จะเอื้ออำนวยให้คุณสามารถใช้ประโยชน์จากพื้นที่ใช้สอยได้เต็มความกว้างและความสูงของตู้ นอกจากนี้ยังช่วยสร้างสรรค์การใช้พื้นที่การจัดวางและส่งเสริมภาพลักษณ์โดยรวมได้ด้วย รวากันตะแกรงและตะแกรงคือความโดดเด่นที่สัมผัสได้ทางสายตาไม่ว่าจะมองจากมุมไหน



**Complete organisation provides  
clear view of the contents.**

การจัดวางที่สมบูรณ์แบบ  
นำพาให้เกิดมุมมองที่ชัดเจนในทุกรายละเอียด



## Dispensa Pull-out pantry

ชุดตู้สูงดึงบานเปิด Dispensa



- Material: Steel
- Finish: Frame brilliant white/silver
- Version: Centre mounted, full extension with soft closing device, height adjustable
- Load capacity: 100 kg
- Internal carcass depth: Min. 500 mm
- Side panel thickness: 16 or 19 mm

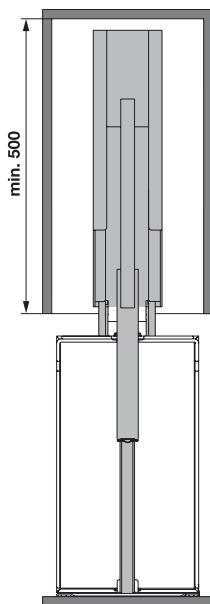
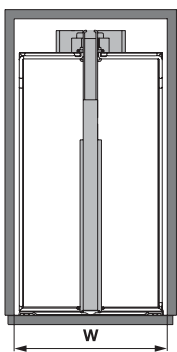
- วัสดุ: เหล็ก
- สี: โครมสีขาวหรือสีเงินเงา
- รูปแบบ: ติดตั้งที่ตำแหน่งกลางของตู้ ระบบรางสองตอน พร้อมระบบปิดอย่างนุ่มนวล สามารถปรับระดับความสูงได้
- รับน้ำหนักได้: 100 กก.
- ความลึกภายในสำหรับติดตั้ง: อย่างน้อย 500 มม.
- ความหนาของแผงข้าง: 16 หรือ 19 มม.

### Supplied with

Set components complete with runner, frame, front strips, front brackets and trays/baskets, incl. damping system SoftStopp Plus

### อุปกรณ์ภายในชุดประกอบด้วย

ชุดรางสไลด์ โครม และอุปกรณ์ยึดหน้าบาน และตะแกรง พร้อมอุปกรณ์ชะลอการปิด SoftStopp Plus



We reserve the right to alter specifications without notice (HTH Kesseboehmer 2012).

บริษัทฯ ขอสงวนการเปลี่ยนแปลงรายละเอียดโดยมิได้มีการแจ้งล่วงหน้า (HTH Kesseboehmer 2555).



## Set ARENA Style

### ชุด ARENA Style



- Colour: All components brilliant white, trays/gallery bright chrome plated, bottom "Ice White"
- Feature: With AntiSlip coating
- สี: โครมสีขาว ราวตะแกรงแบบบาร์สีโครมเงา พื้นตะแกรงเรียบสีขาว
- คุณสมบัติ: พื้นตะแกรงมีกันลื่นในตัว

Inside cabinet height mm ความสูงภายในตู้ มม.	Dimension of trays mm ขนาดตะแกรง มม.	Number of trays จำนวนตะแกรง	Cat. No. รหัสสินค้า
Inside cabinet width min. 260 mm ความกว้างภายในตู้ อย่างน้อย 260 มม.			
1,200-1,600	250x462x106	4	546.71.629
1,600-2,000		5	546.71.649
1,900-2,300		6	546.71.669
Inside cabinet width min. 360 mm ความกว้างภายในตู้ อย่างน้อย 360 มม.			
1,200-1,600	350x462x106	4	546.71.639
1,600-2,000		5	546.71.659
1,900-2,300		6	546.71.679

Packing: 1 set  
ขนาดบรรจุ: 1 ชุด

## Set ARENA Classic

### ชุด ARENA Classic



- Colour: All components silver, trays/gallery bright chrome plated, bottom "Standard White"
- Feature: With AntiSlip coating
- สี: โครมสีเงินเงา ราวตะแกรงแบบลวดสีโครมเงา พื้นตะแกรงเรียบสีขาว
- คุณสมบัติ: พื้นตะแกรงมีกันลื่นในตัว

Inside cabinet height mm ความสูงภายในตู้ มม.	Dimension of trays mm ขนาดตะแกรง มม.	Number of trays จำนวนตะแกรง	Cat. No. รหัสสินค้า
Inside cabinet width min. 260 mm ความกว้างภายในตู้ อย่างน้อย 260 มม.			
1,200-1,600	250x462x106	4	546.71.229
1,600-2,000		5	546.71.249
1,900-2,300		6	546.71.269
Inside cabinet width min. 360 mm ความกว้างภายในตู้ อย่างน้อย 360 มม.			
1,200-1,600	350x462x106	4	546.71.239
1,600-2,000		5	546.71.259
1,900-2,300		6	546.71.279

Packing: 1 set  
ขนาดบรรจุ: 1 ชุด

## Set Wire baskets

### ชุด Wire Baskets



- Colour: All components silver, baskets bright chrome plated
- สี: โครมสีเงินเงา ตะแกรงสีโครมเงา

Inside cabinet height mm ความสูงภายในตู้ มม.	Dimension of trays mm ขนาดตะแกรง มม.	Number of trays จำนวนตะแกรง	Cat. No. รหัสสินค้า
Inside cabinet width min. 260 mm ความกว้างภายในตู้ อย่างน้อย 260 มม.			
1,200-1,600	250x467x110	4	546.71.226
1,600-2,000		5	546.71.246
1,900-2,300		6	546.71.266
Inside cabinet width min. 360 mm ความกว้างภายในตู้ อย่างน้อย 360 มม.			
1,200-1,600	350x467x110	4	546.71.236
1,600-2,000		5	546.71.256
1,900-2,300		6	546.71.276

Packing: 1 set  
ขนาดบรรจุ: 1 ชุด

## TouchControl

**Simply automatic:** No matter where you tap it - The Dispensa pantry unit opens automatically. A single, targeted tap activates the drive and the pantry unit glides smoothly and silently out of the cabinet. Safe (and childproof) operation is thus guaranteed and unintentional opening is prevented.

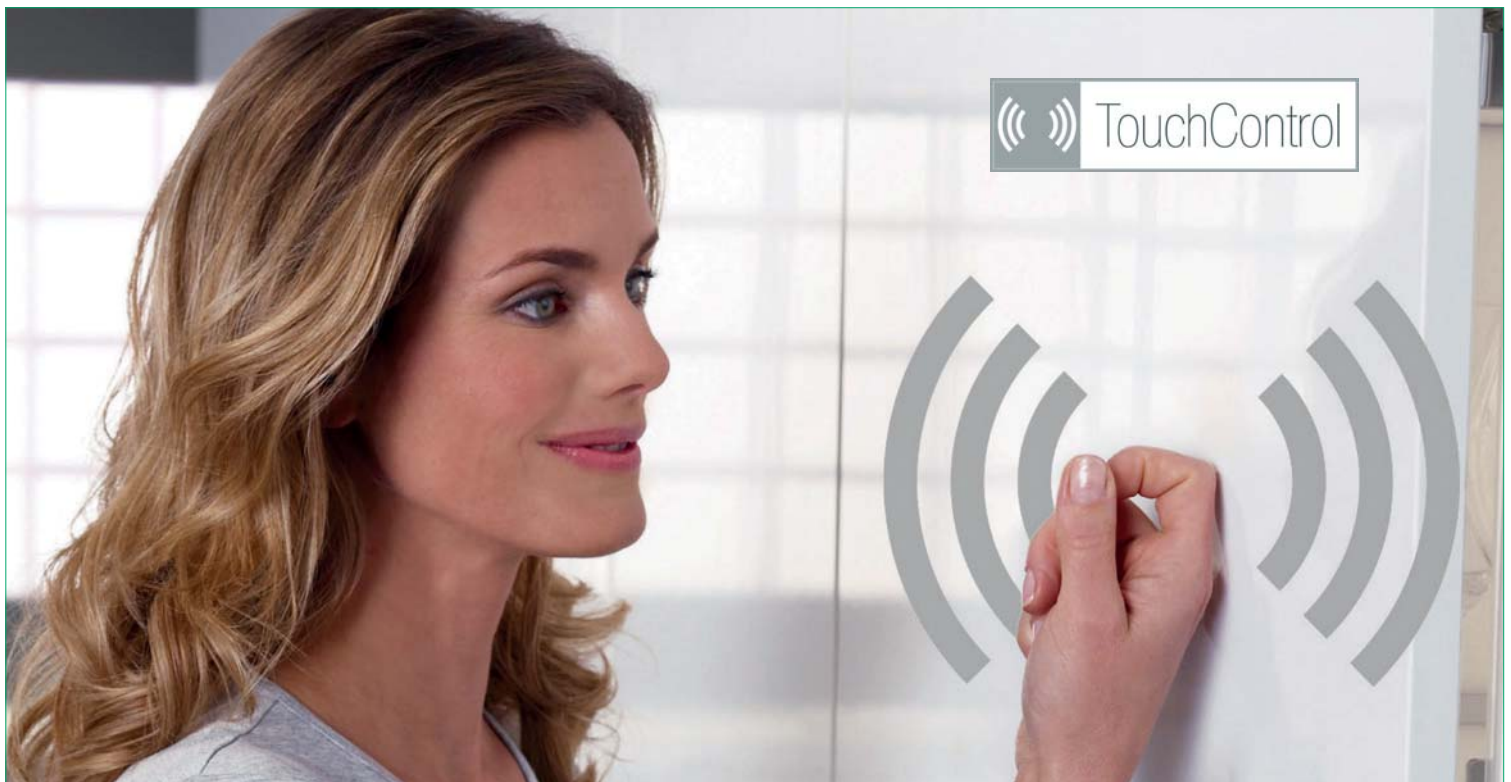
**Simply straightforward:** Installation is a snap. The TouchControl-Sensor is simply clipped onto the runner system and the space-saving electric motor placed next to it. All that is required of the furniture is an opening in the cabinet base for the electrical connection. This means it can be installed in any standard cabinet. Retrofitting is also possible.

**Simply convenient:** Fully loaded or not - The Dispensa pantry unit will always slide smoothly and quietly out of the cabinet. The drive control reacts flexibly to different loadings. If the front has an additional handle, the drive will also support a pull-out movement.

**ระบบอัตโนมัติแบบง่าย:** ไม่ว่าคุณจะทำเคาะตำแหน่งใด ของหน้าบานตู้ ชุดตู้สูงบานดึง Dispensa จะเปิดออกโดยอัตโนมัติได้อย่างง่ายดาย การเคาะเบาๆ เพียงครั้งเดียวก็สามารถทำให้เกิดการขับเคลื่อนอย่างนุ่มนวลและเงียบ ด้วยรูปแบบการเคาะเบาๆ นี้ จะช่วยรับประกันความปลอดภัย (ป้องกันเด็ก) และป้องกันการเปิดโดยบังเอิญได้

**ก้าวไปอย่างง่ายดาย:** การติดตั้งแบบหนีบ อุปกรณ์ TouchControl-Sensor นั้นติดตั้งได้อย่างง่ายดายด้วยระบบคลิปบนระบบราง และวางมอเตอร์ไฟฟ้าแบบประหยัดพื้นที่ไว้ข้างๆ ทั้งหมดนี้ต้องการเพียงแค่การเปิดฐานตู้เพื่อเชื่อมต่อกับระบบไฟฟ้าเท่านั้น นั้นหมายความว่าสามารถติดตั้งได้กับตู้ทุกแบบ และสามารถถอดเปลี่ยนอุปกรณ์ได้อีกด้วย

**สะดวกง่ายดาย:** ตู้จะยังคงเปิดอย่างนุ่มนวลและเงียบเรียบเสมอ ไม่ว่าจะใส่ของจนเต็มความจุหรือไม่ ทั้งนี้เนื่องจากอุปกรณ์ควบคุม การขับเคลื่อนถูกออกแบบมาให้มีความยืดหยุ่นกับการรองรับน้ำหนักที่แตกต่างกัน และยังสามารถรองรับการเปิดแบบดึงปกติ จึงสามารถติดตั้งมือจับเพิ่มเติมได้



**Electric door opener for  
Dispensa pantry units.**

อุปกรณ์เปิดหน้าบานด้วยกลไกไฟฟ้า  
สำหรับชุดตู้สูงบานดึง Dispensa

See-through sides for a clear view at all levels

แผงข้างแบบใสสามารถเห็นทุกมุมมองได้ชัดเจนในทุกระดับ

Standard with:

ระบบมาตรฐาน:

 ClickFixx

 Synchronomatic

 **SOFTSTOPPLUS**

 **SOFTSTOPPRO**

**ARENAplus**  
anti-slip finish

Optional with:

เพิ่มทางเลือกด้วยระบบ:

 TouchControl

Low installation height of the bottom runner

รางล่างติดตั้งอยู่ในตำแหน่งต่ำสุดของตู้





**TouchControl**  
ระบบเปิดแบบสัมผัส

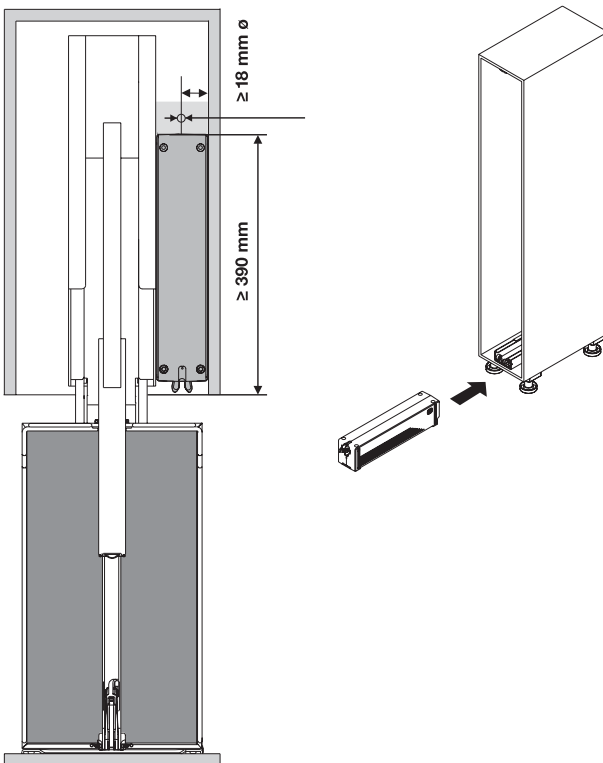


**TouchControl**

Just a light touch is all - and the Dispensa pull-out pantry opens all by itself. The TouchControl electric door opening system responds to signals anywhere on the front. The motor slowly starts up and accelerates the Dispensa so that it opens safely - even with a full load. TouchControl is extremely easy to fit, and can be added to the pull-out pantry unit at any time.

**ระบบเปิดแบบสัมผัส**

เพียงสัมผัสที่แผ่วเบาก็สามารถทำให้ชุดตู้สูงดึงบานเปิด Dispensa เลื่อนเปิดออกมาด้วยตัวเอง ระบบกลไฟฟ้าตอบสนองทุกสัมผัส ในตำแหน่งหน้าบาน การเปิดเริ่มต้นขึ้นอย่างช้า ๆ และค่อย ๆ เพิ่ม ในอัตราส่วนที่สมดุลคือตัวช่วยสำคัญที่ทำให้การเปิดปลอดภัย อย่างมีประสิทธิภาพ แม้ในสภาวะที่รับน้ำหนักมาก อุปกรณ์ขับเคลื่อน TouchControl นี้ถูกออกแบบมาเพื่อใช้กับชุดตู้สูงดึงบานเปิด Dispensa โดยเฉพาะ และยังสามารถติดตั้งเพิ่มเมื่อไหร่ก็ได้



Finish สี	Cat. No. รหัสสินค้า
White ขาว	546.72.780
Silver เงินเงา	546.72.280

Packing: 1 set  
ขนาดบรรจุ: 1 ชุด

We reserve the right to alter specifications without notice (HTH Kesseboehmer 2012). บริษัทฯ ขอสงวนการเปลี่ยนแปลงรายละเอียดโดยไม่แจ้งล่วงหน้า (HTH Kesseboehmer 2555).



## Dispensa Swing Pantry

**Introducing even more motion into the kitchen.** Besides the adjustable shelves, the railing for prime visibility and full usage of the cabinet width, Dispensa Swing Pantry offers a very special attraction: When retracted completely, it can be rotated 90° around its own axis. With this feature, both sides can simply be turned to the front when needed. Optimum view and everything is at hand immediately!

**นำเสนอการเคลื่อนไหวแบบใหม่สำหรับห้องครัว** นอกจากจะสามารถปรับระดับชั้นวางได้แล้ว ราวกันที่มองเห็นได้เด่นชัดและการใช้งานตู้ได้เต็มความกว้าง ชุดตู้สูงสวิงบานเปิด Dispensa ยังนำเสนอความน่าดึงดูดใจที่แสนพิเศษมากกว่านั้น เมื่อดึงบานออกมาเต็มที่จะสามารถหมุนบานไปด้านข้างได้ 90 องศา ด้วยคุณสมบัติข้อนี้จะสามารถหมุนจากด้านข้างไปด้านหน้าได้อย่างง่ายดาย ช่วยให้เกิดมุมมองที่ดีต่อการใช้งาน และทุกสิ่งจะอยู่ในมือคุณได้ทันทีทันใด





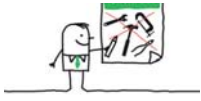


**An unparalleled  
supply cabinet.**

ตู้ที่ไม่ได้เป็นเพียงเส้นขนาน

## Dispensa Swing pantry

ชุดตู้สูงดึงบานเปิดพร้อมฟังก์ชันหมุน Dispensa Swing



- Material: Steel
- Finish: Frame brilliant white/silver
- Version: Centre mounted, full extension with soft closing device, height adjustable
- Load capacity: 70 kg
- Internal carcass depth: Min. 500 mm
- Side panel thickness: 16 or 19 mm
- Also suitable for use at end of a kitchen

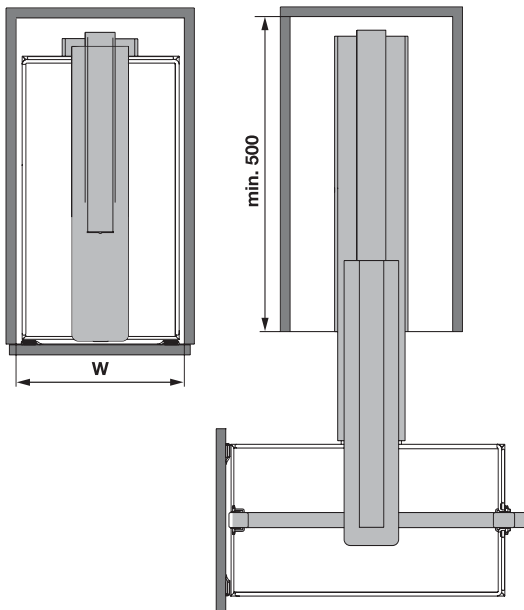
- วัสดุ: เหล็ก
- สี: โครมสีขาวหรือสีเงินเงา
- รูปแบบ: ติดตั้งที่ตำแหน่งกลางของตู้ ระบบรางสองตอน พร้อมระบบปิดอย่างนุ่มนวล สามารถปรับระดับความสูงได้
- รับน้ำหนักได้: 70 กก.
- ความลึกภายในสำหรับติดตั้ง: อย่างน้อย 500 มม.
- ความหนาของแผงข้าง: 16 หรือ 19 มม.
- เหมาะสำหรับตู้ที่ตั้งอยู่ตำแหน่งสุดท้ายของครัว

### Supplied with

Set components complete with runner, frame, front strips, front brackets and trays/baskets, incl. damping system SoftStopp Plus

### อุปกรณ์ภายในชุดประกอบด้วย

ชุดรางสไลด์ โครม และอุปกรณ์ยึดหน้าบาน และตะแกรง พร้อมอุปกรณ์ชะลอการปิด SoftStopp Plus



## Set ARENA Style

### ชุด ARENA Style



- Colour: All components brilliant white, trays/gallery bright chrome plated, bottom "Ice White"
- Feature: With AntiSlip coating
- สี: โครมสีขาว ราวตะแกรงแบบบาร์สีโครมเงา พื้นตะแกรงเรียบสีขาว
- คุณสมบัติ: พื้นตะแกรงมีกันลื่นในตัว

Inside cabinet height mm ความสูงภายในตู้ มม.	Dimension of trays mm ขนาดตะแกรง มม.	Number of trays จำนวนตะแกรง	Cat. No. รหัสสินค้า
Inside cabinet width min. 260 mm ความกว้างภายในตู้ อย่างน้อย 260 มม.			
1,200-1,400	250x462x106	4	546.69.676
1,400-1,600		4	546.69.677
1,600-1,800		5	546.69.678
1,800-2,000		6	546.69.679
2,000-2,200		6	546.69.680
Inside cabinet width min. 360 mm ความกว้างภายในตู้ อย่างน้อย 360 มม.			
1,200-1,400	350x462x106	4	546.69.686
1,400-1,600		4	546.69.687
1,600-1,800		5	546.69.688
1,800-2,000		6	546.69.689
2,000-2,200		6	546.69.690

Packing: 1 set  
ขนาดบรรจุ: 1 ชุด

## Set ARENA Classic

### ชุด ARENA Classic



- Colour: All components silver, trays/gallery bright chrome plated bottom "Standard White"
- Feature: With AntiSlip coating
- สี: โครมสีเงินเงา ราวตะแกรงแบบลวดสีโครมเงา พื้นตะแกรงเรียบสีขาว
- คุณสมบัติ: พื้นตะแกรงมีกันลื่นในตัว

Inside cabinet height mm ความสูงภายในตู้ มม.	Dimension of trays mm ขนาดตะแกรง มม.	Number of trays จำนวนตะแกรง	Cat. No. รหัสสินค้า
Inside cabinet width min. 260 mm ความกว้างภายในตู้ อย่างน้อย 260 มม.			
1,200-1,400	250x462x106	4	546.69.276
1,400-1,600		4	546.69.277
1,600-1,800		5	546.69.278
1,800-2,000		6	546.69.279
2,000-2,200		6	546.69.280
Inside cabinet width min. 360 mm ความกว้างภายในตู้ อย่างน้อย 360 มม.			
1,200-1,400	350x462x106	4	546.69.286
1,400-1,600		4	546.69.287
1,600-1,800		5	546.69.288
1,800-2,000		6	546.69.289
2,000-2,200		6	546.69.290

Packing: 1 set  
ขนาดบรรจุ: 1 ชุด

## Set Wire baskets

### ชุด Wire baskets



- Colour: All components silver, baskets bright chrome plated
- สี: โครมสีเงินเงา ตะแกรงสีโครมเงา

Inside cabinet height mm ความสูงภายในตู้ มม.	Dimension of trays mm ขนาดตะแกรง มม.	Number of trays จำนวนตะแกรง	Cat. No. รหัสสินค้า
Inside cabinet width min. 260 mm ความกว้างภายในตู้ อย่างน้อย 260 มม.			
1,200-1,400	250x467x110	4	546.69.301
1,400-1,600		4	546.69.302
1,600-1,800		5	546.69.303
1,800-2,000		6	546.69.304
2,000-2,200		6	546.69.305
Inside cabinet width min. 360 mm ความกว้างภายในตู้ อย่างน้อย 360 มม.			
1,200-1,400	350x467x110	4	546.69.321
1,400-1,600		4	546.69.322
1,600-1,800		5	546.69.323
1,800-2,000		6	546.69.324
2,000-2,200		6	546.69.325

Packing: 1 set  
ขนาดบรรจุ: 1 ชุด





## Tandem Pantry

**Two cabinets behind one door.** Tandem offers completely new storage options for kitchen supplies – and much more! Opening the cabinet door will trigger one of those thrilling light-bulb moments. Utilising an intelligent pull out technology, the shelves at the rear will automatically come forward. Hence, this piece of furniture is astonishingly well arranged, and all supplies are perfectly accessible. Even the door shelves offer abundant storage space!

**ตู้สองใบภายในประตูหนึ่งบาน** Tandem นำเสนอทางเลือกที่สมบูรณ์แบบสำหรับอุปกรณ์ครัวและอื่นๆ การเปิดบานประตูเฟอร์นิเจอร์จะนำมาซึ่งความสว่างไสวจากหลอดไฟส่องสว่างภายในโดยทันที (กรณีติดตั้งหลอดไฟและสวิตช์เพิ่ม) เทคโนโลยีในการดึงบานประตูออกอย่างชาญฉลาดและเยี่ยมไปด้วยประโยชน์อย่างสูงสุด จะทำให้ชั้นวางตำแหน่งที่อยู่ด้านหลัง เคลื่อนย้ายมายังด้านหน้าโดยอัตโนมัติ ดังนั้น ชั้นส่วนเฟอร์นิเจอร์นี้จึงเป็นการจัดวางที่น่าอัศจรรย์ สามารถเข้าถึงอุปกรณ์ครัวทั้งหมดที่จัดเก็บไว้ได้โดยง่ายดาย ถึงแม้ว่าชั้นวางที่ประตูจะประกอบไปด้วยพื้นที่จัดเก็บที่มากมายก็ตาม





## Tandem Pantry

**Diversity is integrated.** Tandem was developed for 45, 50 and 60 centimetre cabinets. As most customers cannot get enough of this ingenious system, they can also be integrated into one cabinet twice. Tandem Depot is thus available in widths of 90, 100 and 120 centimetres. Just as practical as the Tandem with twice as much space - Incomparably impressive!

**การผสมผสานความหลากหลายเข้าด้วยกัน** จากเดิมที่ Tandem ได้มีการออกแบบสำหรับตู้เฟอร์นิเจอร์ขนาด 45, 50 และ 60 เซนติเมตร ขณะที่ลูกค้าส่วนใหญ่ไม่สามารถใช้ระบบการออกแบบที่ชาญฉลาดนี้ได้เต็มที่ แต่ยังสามารถใช้ในรูปแบบนี้ร่วมกับตู้เฟอร์นิเจอร์สองใบ ทำให้ Tandem พัฒนาให้มีสินค้าหลากหลายยิ่งขึ้น ด้วยความกว้างขนาด 90, 100 และ 120 เซนติเมตร การเพิ่มพื้นที่เป็นสองเท่า เพื่อให้คุณสามารถจัดเก็บสิ่งของได้มากยิ่งขึ้น อีกหนึ่งความน่าประทับใจอย่างยิ่งในการออกแบบนี้



**Four cabinets  
behind two doors.**

ตู้สี่ใบภายในประตูสองบาน

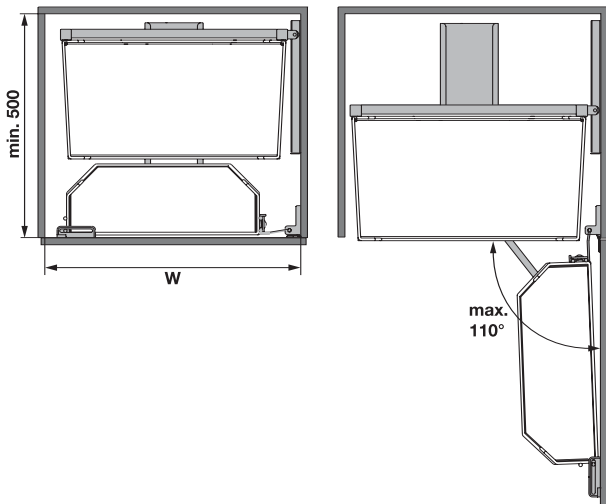






## Tandem pantry

ชุดตู้สูงสวิงบานเปิด



- Material: Steel
- Finish: Frame brilliant white/silver
- Version: Internal pull-out unit come automatically to the front, with soft closing device
- Load capacity:
  - Door rack 450/500mm cabinet: 20 kg,
  - Door rack 600 mm cabinet: 25 kg,
  - Pull-out rack 450/500mm cabinet: Max. 50 kg,
  - Pull-out rack 600 mm cabinet: Max. 60 kg
- Internal carcass depth: Min. 500 mm
- Side panel thickness: 16 or 19 mm

- วัสดุ: เหล็ก
- สี: โครมสีขาวหรือสีเงินเงา
- รูปแบบ: ชุดตะแกรงตู้สูงบานสวิง ตะแกรงด้านในจะเคลื่อนที่ตามออกมาเมื่อเปิดหน้าบาน พร้อมระบบปิดแบบนุ่มนวล
- รับน้ำหนักได้:
  - ชั้นตะแกรงที่ติดตั้งหลังประตูตู้กว้าง 450/500 มม.: 20 กก.
  - ชั้นตะแกรงที่ติดตั้งหลังประตูตู้กว้าง 600 มม.: 25 กก.
  - ตะแกรงด้านใน ตู้กว้าง 450/500 มม.: สูงสุด 50 กก.
  - ตะแกรงด้านใน ตู้กว้าง 600 มม.: สูงสุด 60 กก.
- ความลึกภายในตู้ อย่างน้อย 500 มม.
- ความหนาของแผงข้าง: 16 หรือ 19 มม.

### Supplied with

Set components complete with runner, pull-out frame, front brackets, trays/baskets and door shelf, incl. damping system Soft-Stop Plus

### อุปกรณ์ภายในชุดประกอบด้วย

ชุดรางสไลด์ โครงคั้ง ตะแกรง และโครงชุดตะแกรงสำหรับติดตั้งหลังบานตู้ อุปกรณ์ยึดหน้าบาน พร้อมอุปกรณ์ชะลอการปิดแบบนุ่มนวล SoftStop Plus



## Set ARENA Style

### ชุด ARENA Style



- Colour: All components brilliant white, trays/gallery bright chrome plated, bottom "Ice White"
- Feature: With AntiSlip coating
- สี: โครมสีขาว ราวตะแกรงแบบบาร์สีโครมเงา พื้นตะแกรงเรียบสีขาว
- คุณสมบัติ: พื้นตะแกรงมีกันลื่นในตัว

Inside cabinet height mm ความสูงภายในตู้ มม.	Dimension of trays mm ขนาดตะแกรง มม.	Number of trays จำนวนตะแกรง	Cat. No. รหัสสินค้า
Inside cabinet width min. 412 mm ความกว้างภายในตู้ อย่างน้อย 412 มม.			
Min. 1,100	383x275x75	4	545.94.611
Min. 1,700		6	545.94.612
Inside cabinet width min. 462 mm ความกว้างภายในตู้ อย่างน้อย 462 มม.			
Min. 1,100	433x275x75	4	545.94.631
Min. 1,700		6	545.94.632
Inside cabinet width min. 562 mm ความกว้างภายในตู้ อย่างน้อย 562 มม.			
Min. 800	518x275x75	3	545.94.650
Min. 1,100		4	545.94.651
Min. 1,700		6	545.94.652

Packing: 1 set  
ขนาดบรรจุ: 1 ชุด

## Set ARENA Classic

### ชุด ARENA Classic



- Colour: All components silver, trays/gallery bright chrome plated, bottom "Standard White"
- Feature: With AntiSlip coating
- สี: โครมสีเงินเงา ราวตะแกรงแบบลวดสีโครมเงา พื้นตะแกรงเรียบสีขาว
- คุณสมบัติ: พื้นตะแกรงมีกันลื่นในตัว

Inside cabinet height mm ความสูงภายในตู้ มม.	Dimension of trays mm ขนาดตะแกรง มม.	Number of trays จำนวนตะแกรง	Cat. No. รหัสสินค้า
Inside cabinet width min. 412 mm ความกว้างภายในตู้ อย่างน้อย 412 มม.			
Min. 1,100	383x275x88	4	545.94.111
Min. 1,700		6	545.94.112
Inside cabinet width min. 462 mm ความกว้างภายในตู้ อย่างน้อย 462 มม.			
Min. 1,100	433x275x88	4	545.94.131
Min. 1,700		6	545.94.132
Inside cabinet width min. 562 mm ความกว้างภายในตู้ อย่างน้อย 562 มม.			
Min. 800	518x275x88	3	545.94.150
Min. 1,100		4	545.94.151
Min. 1,700		6	545.94.152

Packing: 1 set  
ขนาดบรรจุ: 1 ชุด

## Set Wire baskets

### ชุด Wire baskets



- Colour: All components silver, baskets bright chrome plated
- สี: โครมสีเงินเงา ตะแกรงสีโครมเงา

Inside cabinet height mm ความสูงภายในตู้ มม.	Dimension of trays mm ขนาดตะแกรง มม.	Number of trays จำนวนตะแกรง	Cat. No. รหัสสินค้า
Inside cabinet width min. 412 mm ความกว้างภายในตู้ อย่างน้อย 412 มม.			
Min. 1,100	368x275x80	4	545.94.101
Min. 1,700		6	545.94.102
Inside cabinet width min. 462 mm ความกว้างภายในตู้ อย่างน้อย 462 มม.			
Min. 1,100	418x275x80	4	545.94.121
Min. 1,700		6	545.94.122
Inside cabinet width min. 562 mm ความกว้างภายในตู้ อย่างน้อย 562 มม.			
Min. 800	503x275x80	3	545.94.908
Min. 1,100		4	545.94.141
Min. 1,700		6	545.94.142

Packing: 1 set  
ขนาดบรรจุ: 1 ชุด





## Pantry Pull-Out

**Two pull outs, one theme.** To the left, the coffee, sugar and milk, to the right the cups – or vice versa. With the high cabinet systems by Kesseböhmer, theme cabinets can be created stocked to suit special individual requirements. Pantry Pull-Out units may be used in high cabinets or base cabinets - no difference.

**สองช่องดึงในหนึ่งช่องเปิด** โดยจะดึงจากทางด้านซ้ายซึ่งวางกาแฟ น้ำตาล นม หรือจากทางด้านขวา ที่จัดเก็บถ้วยกาแฟ ตู้เฟอร์นิเจอร์คุณภาพสูงจาก Kesseböhmer สามารถตอบสนองความต้องการ โดยสร้างพื้นที่การจัดเก็บให้สอดคล้องกับความเหมาะสมของการใช้งาน Pantry Pull-Out สามารถใช้ได้ทั้งกับตู้สูงหรือตู้เตี้ยโดยไม่มี ความแตกต่าง



**Enjoy the simplicity of  
everything in its place!**

เบิกบานไปกับความสะดวกสบาย  
เมื่อทุกสิ่งทุกอย่างถูกจัดเก็บอยู่ในที่ของมัน

## Pantry pull-out

ชุดตู้ดึงบานเปิด



- Material: Steel
- Finish: Frame brilliant white or silver
- Version: For use in the top area of pantry unit, full extension with soft closing device, can be mounted on the left or right side
- Load capacity: 20 kg
- Internal carcass depth: Min. 500 mm
- Side panel thickness: 16 or 19 mm

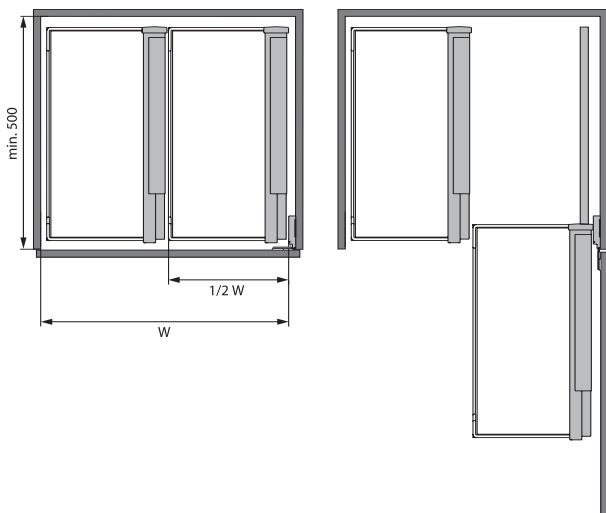
- วัสดุ: เหล็ก
- สี: โครมสีขาวหรือสีเงินเงา
- รูปแบบ: สำหรับติดตั้งในระดับเดียวกับพื้นโต๊ะ ระบบรางสองตอน พร้อมระบบปิดอย่างนุ่มนวล สามารถติดตั้งได้ทั้งซ้ายและขวา
- รับน้ำหนักได้: 20 กก.
- ความลึกภายในสำหรับติดตั้ง: อย่างน้อย 500 มม.
- ความหนาของแผงข้าง: 16 หรือ 19 มม.

### Supplied with

Set components complete with runner, frame and trays/baskets

อุปกรณ์ภายในชุดประกอบด้วย

ชุดรางสไลด์ โครม และตะแกรง



We reserve the right to alter specifications without notice (HTH Kesseböhmer 2012).

บริษัทฯ ขอสงวนการเปลี่ยนแปลงรายละเอียดโดยมิได้มีการแจ้งล่วงหน้า (HTH Kesseböhmer 2555).



## Set ARENA Style

### ชุด ARENA Style



- Colour: All components brilliant white, trays/gallery bright chrome plated, bottom "Ice White"
- Feature: With AntiSlip coating
- สี: โครนสีขาว ราวตะแกรงแบบบาร์สีโครมเงา พื้นตะแกรงเรียบสีขาว
- คุณสมบัติ: พื้นตะแกรงมีกันลื่นในตัว

Inside cabinet height mm ความสูงภายในตู้ มม.	Dimension of trays mm ขนาดตะแกรง มม.	Number of trays จำนวนตะแกรง	Cat. No. รหัสสินค้า
870	160x470x75	3	545.78.631
	228x470x75		545.78.651
	295x470x75		545.78.671

Packing: 1 set  
ขนาดบรรจุ: 1 ชุด

## Set ARENA Classic

### ชุด ARENA Classic



- Colour: All components silver, trays/gallery bright chrome plated, bottom "Standard White"
- Feature: With AntiSlip coating
- สี: โครนสีเงินเงา ราวตะแกรงแบบลวดสีโครมเงา พื้นตะแกรงเรียบ
- คุณสมบัติ: พื้นตะแกรงมีกันลื่นในตัว

Inside cabinet height mm ความสูงภายในตู้ มม.	Dimension of trays mm ขนาดตะแกรง มม.	Number of trays จำนวนตะแกรง	Cat. No. รหัสสินค้า
870	160x470x88	3	545.78.331
	228x470x88		545.78.351
	295x470x88		545.78.371

Packing: 1 set  
ขนาดบรรจุ: 1 ชุด

## Set Wire baskets

### ชุด Wire Baskets



- Colour: All components silver, baskets bright chrome plated
- สี: โครนสีเงินเงา ตะแกรงสีโครมเงา

Inside cabinet height mm ความสูงภายในตู้ มม.	Dimension of trays mm ขนาดตะแกรง มม.	Number of trays จำนวนตะแกรง	Cat. No. รหัสสินค้า
870	160x470x75	3	545.78.330
	210x470x75		545.78.350
	320x470x75		545.78.370

Packing: 1 set  
ขนาดบรรจุ: 1 ชุด

## LeMans II

**Unmistakeable in regards to form and function** – And that goes not only for the LeMans II race track itself, but also for the intelligent corner unit solution from Kesseböhmer of the same name. In both cases, efficiency, innovation and emotion are the name of the game.

With new features and innovations, LeMans II is about to build on the already successful track record by taking things to a whole new level. This intelligent corner unit system is setting new standards all over again with unprecedented levels of technical quality and motions that are designed to captivate.

**สมบูรณ์แบบด้วยรูปลักษณ์และฟังก์ชัน** และนี่ไม่เพียงแต่หมายถึงเส้นทางการเดินเขว LeMans II หากยังหมายถึง คำตอบอัจฉริยะฉลาดสำหรับตู้เข้ามุมจาก Kesseböhmer ภายใต้อชื่อเดียวกัน ซึ่งทั้งสองต่างขึ้นชื่อในความมีประสิทธิภาพ การสร้างสรรค์สิ่งใหม่ๆ และการกระตุ้นความสนใจ

ด้วยนวัตกรรมและรูปลักษณ์ใหม่ LeMans II ได้สร้างบันทึกความสำเร็จโดยยกระดับทุกสิ่งขึ้นไปอีกขั้น ชุดอุปกรณ์ตู้เข้ามุมอันชาญฉลาดนี้ได้สร้างมาตรฐานใหม่อีกครั้งในระดับที่ไม่เคยเกิดขึ้นมาก่อนในด้านกลไกการเคลื่อนไหวและคุณภาพซึ่งออกแบบมาอย่างสวยงามชวนหลงใหล



**LeMans II – Following a long line of tradition.**

**LeMans II – ก้าวตามเส้นทางแห่งตำนาน**

**Easily loaded from the top.** LeMans II is the only corner cabinet solution to combine an extremely high degree of space utilisation with perfect perspective of the contents. No wonder; after all, the shelves swing all the way out of the cabinet. Not only will all pots and pans find a place in there – every single one of them will also be easily accessible. Each LeMans II shelf can be moved independently of the others.

**การจัดเก็บโดยง่ายจากด้านบน** LeMans II คือคำตอบสำหรับตู้เข้ามุม ผสมผสานเพื่อประโยชน์อย่างสูงสุดของพื้นที่สูงกับสิ่งที่ต้องการจัดเก็บ ท่านไม่ต้องแปลกใจ หากภายหลังจากนั้น ชั้นวางจะหมุนอย่างสมบูรณ์ออกจากตู้เฟอร์นิเจอร์ ไม่เฉพาะแต่ภาชนะประเภทหม้อหรือกระทะ ที่เหมาะในการจัดเก็บ แต่ภาชนะอื่นๆ ที่เป็นลักษณะชั้นเดียว ยังง่ายสำหรับการหยิบใช้งาน แต่ละชั้นของ LeMans II สามารถเคลื่อนที่ได้โดยอิสระจากกันและกัน





## LeMans II

**The shelves are elegantly curved** like the legendary race track with the same name, and every one of them is manufactured as a unique copy. The most remarkable thing about them is, that they are capable of swinging – nearly floating – all the way out of the corner cabinet in a dynamically curved movement. You will feel the ease and comfort of accessibility every time you reach for a pot or pan. The LeMans II-Design was awarded the Red Dot Design Award in 2005.

**ชั้นวางที่มีขอบโค้งขวนน่าหลงใหล** เหมือนชื่อ LeMans II ซึ่งเป็นเส้นทางรถแข่งที่เป็นตำนานไปทั่วโลก และนำแนวคิดนี้มาสู่การออกแบบที่เป็นเอกลักษณ์ ด้วยลักษณะของ สินค้าชนิดนี้สามารถที่จะสวิง หมุนได้ เปรียบคล้ายกับเรือ ในทุกทิศทาง การเข้า-ออกของมุมตู้เฟอร์นิเจอร์ เหมือนหนึ่งแนวการเคลื่อนไหวแบบไดนามิก คุณจะรู้สึกสะดวกสบายในทุกๆ ครั้ง ที่จะหยิบใช้หม้อหรือกระทะ นอกจากนี้ การออกแบบของ LeMans II ยังได้รับรางวัล Red Dot Design Award ปี 2005

ClickFixx for ultra-easy, errorproof assembly

สุดแสนจะง่ายดายในการประกอบอุปกรณ์ พร้อมป้องกันความผิดพลาดในการติดตั้ง ด้วยระบบ ClickFixx



Damped self-closing (option)

อุปกรณ์ปิดกลับแบบนุ่มนวล (ทางเลือก)



Newly designed fitting with height-adjustable trays

ดีไซน์อุปกรณ์ใหม่พร้อมตะแกรง ปรับระดับความสูงได้



With the door opened only 85°, the trays will run out completely

หน้าบานตู้เปิดเพียงแค่ 85 องศา ตะแกรง สามารถเลื่อนสวิงออกจากตู้ได้เต็มประสิทธิภาพ



## LeMans Highboard

**An invention to inspire inventiveness.** Depending upon individual needs, the LeMans shelves can be placed in the cabinet at the users discretion - two, three or even four shelves. This yields unheard of possibilities for kitchen design and equipment. The LeMans Highboard is a fine example of how the elegant ARENA look can even transform simple crockery cabinets into fascinating high-end storage solutions.

**สิ่งประดิษฐ์ใหม่สู่แรงบันดาลใจในการคิดค้น** เพื่อตอบสนองความต้องการที่หลากหลาย ชั้นวาง LeMans สามารถติดตั้งในตู้เฟอร์นิเจอร์ตามแต่ความต้องการของผู้ใช้งาน สองชั้น สามชั้น หรือ แม้กระทั่งสี่ชั้น เชื่อแน่ว่าคุณไม่เคยได้ยินความเป็นไปได้เหล่านี้จากห้องครัวหรืออุปกรณ์ห้องครัวอื่นๆ LeMans Highboard เป็นตัวอย่างความสำเร็จที่งดงาม ที่แสดงให้เห็นว่า รูปลักษณ์ที่สง่างาม ARENA สามารถแปลงโฉมตู้เก็บเครื่องครัวธรรมดา ให้กลายเป็นการจัดเก็บที่สวยงามน่าหลงใหล และสะดวกสบาย





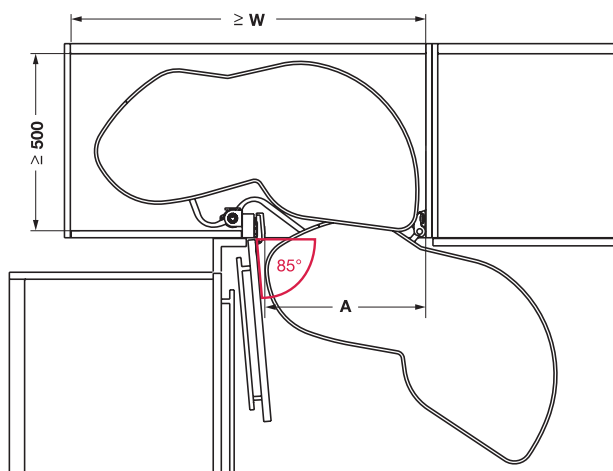


## LeMans II Pull-out slide corner

ชั้นวางสวิตช์ LeMans II

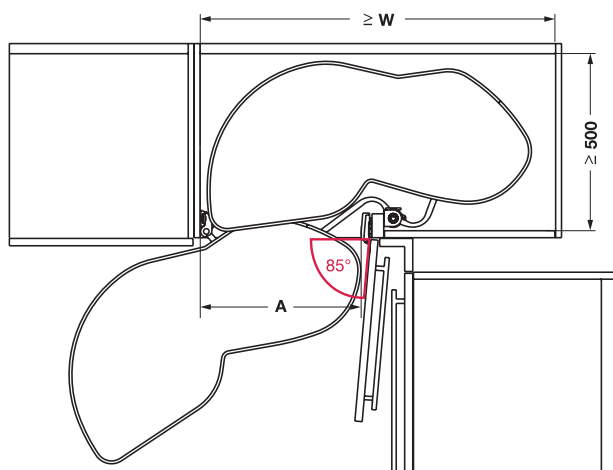


reddot design award



Right swivel

ขวา



Left swivel

ซ้าย

- Material: Steel
- Finish: Frame brilliant white or silver
- Version: Trays extend completely out of the unit, each tray slide independent
- Load capacity: 25 kg
- Internal carcass depth: Min. 500 mm
- Side panel thickness: 16 or 19 mm

- วัสดุ: เหล็ก
- สี: โครมสีขาวหรือสีเงินเงา
- รูปแบบ: ถาดสวิตช์ออกมาพ้นตู้, ถาดแต่ละชั้นสามารถเลื่อนเข้าออกได้อย่างอิสระ
- รับน้ำหนักได้: 25 กก.
- ความลึกภายในตู้: อย่างน้อย 500 มม
- ความหนาของแผงข้าง: 16 หรือ 19 มม

### Supplied with

Set components complete with mounting and drilling template

อุปกรณ์ภายในชุดประกอบด้วย

อุปกรณ์ครบชุดพร้อมคู่มือการติดตั้งและการกำหนดระยะจุดเจาะ



We reserve the right to alter specifications without notice (HTH Kesseböhmer 2012).  
บริษัทฯ ขอสงวนการเปลี่ยนแปลงรายละเอียดโดยไม่แจ้งล่วงหน้า (HTH Kesseböhmer 2555).

## Set ARENA Style

### ชุด ARENA Style



- Colour: All components brilliant white, trays/gallery bright chrome plated, bottom "Ice White"
- Feature: With AntiSlip coating
- สี: โคร่งสีขาว ราวตะแกรงแบบบาร์สีโครมเงา พื้นตะแกรงเรียบสีขาว
- คุณสมบัติ: พื้นตะแกรงมีกันลื่นในตัว

Inside cabinet height mm ความสูงภายในตู้ มม.	Version รูปแบบ	Number of trays จำนวนตะแกรง	Cat. No. รหัสสินค้า
Inside cabinet width A = 411–418 mm, W = Min. 800 mm ความกว้างภายในตู้ A = 411-418 มม, W = อย่างน้อย 800 มม			
600–750	Right swivel ขวา	2	541.32.620
Fix 1,250		4	541.32.632
600–750	Left swivel ซ้าย	2	541.32.621
Fix 1,250		4	541.32.633
Inside cabinet width A = 461–468 mm, W = Min. 910 mm ความกว้างภายในตู้ A = 461-468 มม, W = อย่างน้อย 910 มม			
600–750	Right swivel ขวา	2	541.32.622
Fix 1,250		4	541.32.634
600–750	Left swivel ซ้าย	2	541.32.623
Fix 1,250		4	541.32.635
Inside cabinet width A = 561–568 mm, W = Min. 960 mm ความกว้างภายในตู้ A = 561-568 มม, W = อย่างน้อย 960 มม			
600–750	Right swivel ขวา	2	541.32.624
Fix 1,250		4	541.32.636
600–750	Left swivel ซ้าย	2	541.32.625
Fix 1,250		4	541.32.637

Packing: 1 set  
ขนาดบรรจุ: 1 ชุด

## Set ARENA Classic

### ชุด ARENA Classic



- Colour: All components brilliant white, trays/gallery bright chrome plated, bottom "Standard White"
- Feature: With AntiSlip coating
- สี: โคร่งสีขาว ราวตะแกรงแบบลวดสีโครมเงา พื้นตะแกรงเรียบสีขาว
- คุณสมบัติ: พื้นตะแกรงมีกันลื่นในตัว

Inside cabinet height mm ความสูงภายในตู้ มม.	Version รูปแบบ	Number of trays จำนวนตะแกรง	Cat. No. รหัสสินค้า
Inside cabinet width A = 411–418 mm, W = Min. 800 mm ความกว้างภายในตู้ A = 411-418 มม, W = อย่างน้อย 800 มม			
600–750	Right swivel ขวา	2	541.32.280
Fix 1,250		4	541.32.292
600–750	Left swivel ซ้าย	2	541.32.281
Fix 1,250		4	541.32.293
Inside cabinet width A = 461–468 mm, W = Min. 910 mm ความกว้างภายในตู้ A = 461-468 มม, W = อย่างน้อย 910 มม			
600–750	Right swivel ขวา	2	541.32.282
Fix 1,250		4	541.32.294
600–750	Left swivel ซ้าย	2	541.32.283
Fix 1,250		4	541.32.295
Inside cabinet width A = 561–568 mm, W = Min. 960 mm ความกว้างภายในตู้ A = 561-568 มม, W = อย่างน้อย 960 มม			
600–750	Right swivel ขวา	2	541.32.284
Fix 1,250		4	541.32.296
600–750	Left swivel ซ้าย	2	541.32.285
Fix 1,250		4	541.32.297

Packing: 1 set  
ขนาดบรรจุ: 1 ชุด





## Magic Corner

**The name says it all.** This has less to do with magic than with cleverness and technical refinement!

Magic Corner is capable of housing two complete cabinet units beside each other in only one corner cabinet. With one movement, the intelligent sliding technology simultaneously drives the front and the pull out rack into the user's viewing and access area. As one would expect of Kesseböhmer, this occurs in a flowing, silent train of motion. Closing of the cabinet nearly functions by itself. A small push is sufficient – then SoftStopp takes care of closing. Quiet and smooth.

“ชื่อ” แทนทุกคำจำกัดความของผลิตภัณฑ์ ไม่จำเป็นต้องใช้เทคนิคมายากลใดๆ Magic Corner สูตรสำเร็จเคล็ดลับที่คุณสามารถทำให้ตู้สองใบที่อยู่ข้างกันมารวมเป็นหนึ่ง ด้วยเทคนิคการเชื่อมประสานการทำงานอย่างกลมกลืนเป็นหนึ่งเดียว เทคโนโลยีการสไลด์ขั้นเยี่ยมเกิดขึ้นพร้อมๆ กับการขับเคลื่อนตู้ใบแรกที่อยู่ด้านหน้า โดยประสานการทำงานกับตู้ใบที่สองที่อยู่ใต้มุมให้เคลื่อนที่ตามออกมา ทำให้เข้าถึงในทุกๆ พื้นที่ใช้สอย อีกหนึ่งความคาดหมายของ Kesseböhmer ที่ทำให้เกิดความต่อเนื่องด้วยการเคลื่อนไหวที่เงียบสงบและปิดด้วยตัวเอง แค่มล็กหน้าบานเพียงเล็กน้อยเท่านั้น จะกระตุ้นให้กลไกการปิดอัตโนมัติเริ่มทำงานและจบลงอย่างนุ่มนวลและแผ่วเบา



**Positively doesn't mind  
standing in the corner!**

ไม่สำคัญว่าจะอยู่ที่ไหน  
แม้อยู่ในมุมอับก็สร้างสรรค์จุดเด่นได้

## Magic corner

ชุดตู้เข้ามุม

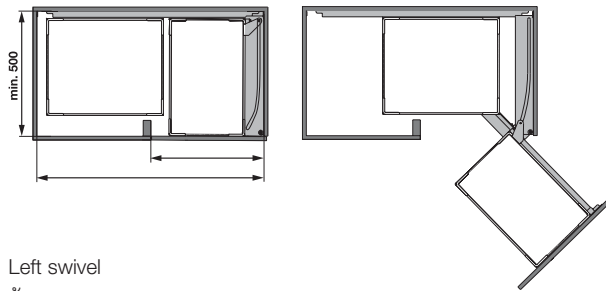


- Material: Steel
- Finish: Frame brilliant white or silver
- Version: Suitable for 900 and 1,000 mm wide units, with soft closing device
- Load capacity: Front pull-out 14 kg, corner pull-out 18 kg
- Max. load per rear shelf: 9 kg
- Max. load per front shelf: 7 kg
- Internal carcass depth: Min. 500 mm
- Inside carcass height: Min. 540 mm
- Door width: Min. 450 mm
- Side panel thickness: 16 or 19 mm

- วัสดุ: เหล็ก
- สี: โครมสีขาวหรือสีเงินเงา
- รูปแบบ: เหมาะสำหรับตู้กว้าง 900 และ 1,000 มม. พร้อมระบบปิดแบบนุ่มนวล
- รับน้ำหนักได้: ด้านหน้า 14 กก. ด้านหลัง 18 กก.
- ตะแกรงด้านหลังรับน้ำหนักได้สูงสุด: ตะแกรงละ 9 กก.
- ตะแกรงด้านหน้ารับน้ำหนักได้สูงสุด: ตะแกรงละ 7 กก.
- ความลึกภายในสำหรับติดตั้ง: อย่างน้อย 500 มม.
- ความสูงภายในตู้: อย่างน้อย 540 มม.
- ความกว้างประตู: อย่างน้อย 450 มม.
- ความหนาของแผงข้าง: 16 หรือ 19 มม.

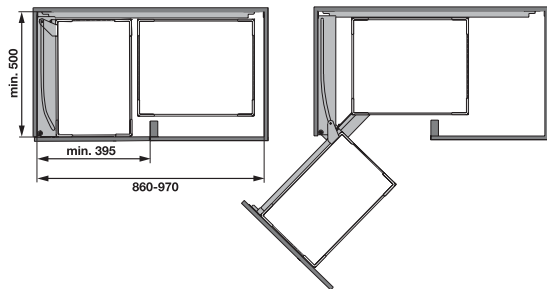
Right swivel

ขวา



Left swivel

ซ้าย



### Supplied with

Set components complete with pull-out and trays/baskets, incl. damping system SoftStopp, Set components complete with mounting template

### อุปกรณ์ภายในชุดประกอบด้วย

โครงและตะแกรงรวมทั้งอุปกรณ์ SoftStopp และคู่มือการติดตั้ง





## Set ARENA Style

### ชุด ARENA Style



- Colour: All components brilliant white, trays/gallery bright chrome plated, bottom "Ice White"
- Feature: With AntiSlip coating
- สี: โครมสีขาว ราวตะแกรงแบบบาร์สีโครมเงา พื้นตะแกรงเรียบสีขาว
- คุณสมบัติ: พื้นตะแกรงมีกันลื่นในตัว

Version รูปแบบ	Dimension of trays mm ขนาดตะแกรง มม.	Number of trays จำนวนตะแกรง	Cat. No. รหัสสินค้า
Swivel right ขวา			
Frontside หน้า	305x470x75	2	546.17.602
Backside หลัง	390x470x75	2	
Swivel left ซ้าย			
Frontside หน้า	305x470x75	2	546.17.603
Backside หลัง	390x470x75	2	

Packing: 1 set  
ขนาดบรรจุ: 1 ชุด

## Set ARENA Classic

### ชุด ARENA Classic



- Colour: All components silver, trays/gallery bright chrome plated, bottom "Standard White"
- Feature: With AntiSlip coating
- สี: โครมสีเงินเงา ราวตะแกรงแบบลวดสีโครมเงา พื้นตะแกรงเรียบสีขาว
- คุณสมบัติ: พื้นตะแกรงมีกันลื่นในตัว

Version รูปแบบ	Dimension of trays mm ขนาดตะแกรง มม.	Number of trays จำนวนตะแกรง	Cat. No. รหัสสินค้า
Swivel right ขวา			
Frontside หน้า	305x470x88	2	546.17.306
Backside หลัง	390x470x88	2	
Swivel left ซ้าย			
Frontside หน้า	305x470x88	2	546.17.307
Backside หลัง	390x470x88	2	

Packing: 1 set  
ขนาดบรรจุ: 1 ชุด

## Set Wire baskets

### ชุด Wire baskets



- Colour: All components silver, baskets bright chrome plated
- สี: โครมสีเงินเงา ตะแกรงสีโครมเงา

Version รูปแบบ	Dimension of trays mm ขนาดตะแกรง มม.	Number of trays จำนวนตะแกรง	Cat. No. รหัสสินค้า
Swivel right ขวา			
Frontside หน้า	305x470x85	2	546.17.304
Backside หลัง	390x470x85	2	
Swivel left ซ้าย			
Frontside หน้า	305x470x85	2	546.17.305
Backside หลัง	390x470x85	2	

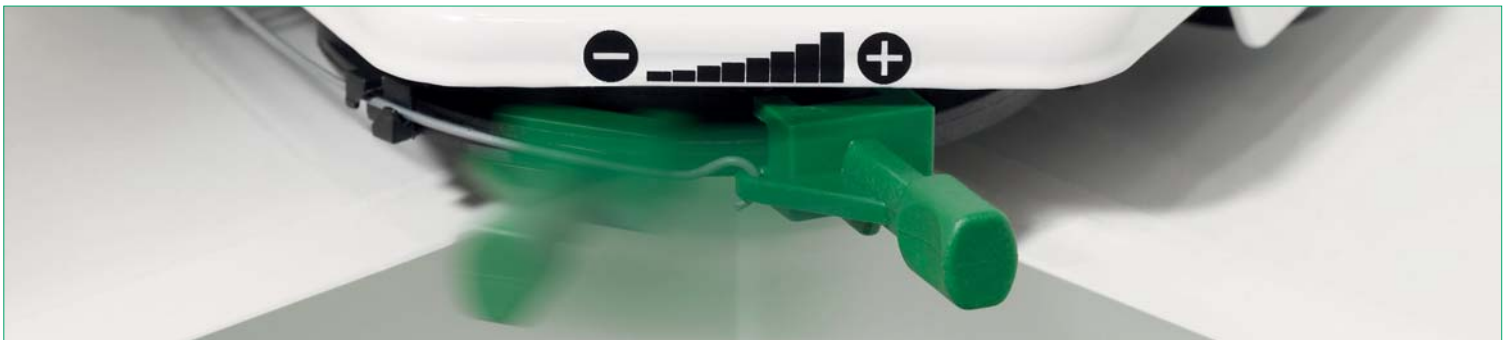
Packing: 1 set  
ขนาดบรรจุ: 1 ชุด



## Revo 90

**Innovative Technology in a classical solution.** A newly smooth train of motion through all phases – from the soft retraction automatic closing movement. Thanks to the rotation absorber and REVOfit, With one simple hand movement, the closing speed can be toollessly continuously adjustable shelves, an optimal utilisation of space is provided available, a third shelf can be assembled without any problems.

**นวัตกรรมใหม่ภายใต้ทางออกที่คลาสสิก** พัฒนาการเพื่อการควบคุมกลไกต่างๆ ให้ทำงานอย่างมีประสิทธิภาพ ไม่ว่าจะเป็นการติดตัวกลับอย่างช้าๆ ของประตู และการหมุนที่นุ่มนวลเรียบลื่นสอดประสานกัน ด้วยเทคโนโลยีการหมุนและ REVOfit จนสิ่งนี้ได้กลายเป็นเอกลักษณ์เฉพาะตัวในที่สุด นอกจากการปรับระดับชั้นได้แล้ว ยังมีการจัดสรรพื้นที่ใช้สอยอย่างลงตัว และยังไม่มีปัญหาหากต้องการติดตั้งชั้นเพิ่มเข้าไป



**The round solution  
for corner cabinets.**

การเคลื่อนที่เป็นวงกลม  
คืออีกหนึ่งทางเลือกสำหรับพื้นที่มุมห้อง



## Three quarter circle carousel fitting set Revo 90°

ชุดอุปกรณ์ตะแกรงเข้ามุม Revo 90°



- Material: Steel
- Finish: Frame brilliant white or silver
- Version: Revolvable, with soft closing device
- Load capacity: 50 kg (25 kg per shelf)
- Inside height: 660–860 mm
- Height-adjustable range: 200 mm
- Side panel thickness: 16 or 19 mm

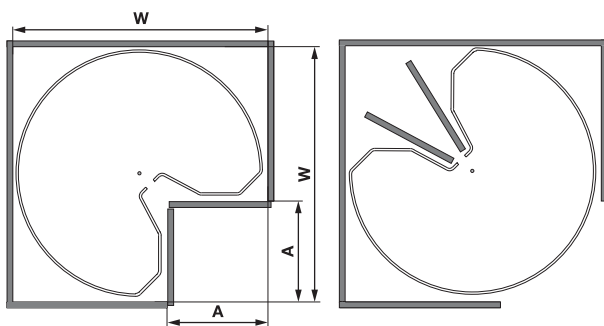
- วัสดุ: เหล็ก
- สี: โครมสีขาวหรือสีเงินเงา
- รูปแบบ: ภาชนะหมุนได้พร้อมระบบปิดแบบนุ่มนวล
- รับน้ำหนักได้: 50 กก. (25 กก./ตะแกรง)
- ความลึกภายในสำหรับติดตั้ง: 660-860 มม.
- สามารถปรับความสูงได้ 200 มม.
- ความหนาของแผงข้าง: 16 หรือ 19 มม.

### Supplied with

Set components complete with corner unit, 4 front panel connectors, incl. damping system SoftStopp Plus, top metal brackets, trays/baskets, adjustable closing speed

### อุปกรณ์ภายในชุดประกอบด้วย

อุปกรณ์ครบชุด ตัวยึดหน้าบาน 4 ตัว อุปกรณ์ชะลอการปิด Soft Stopp Plus ฉากสำหรับติดตั้งด้านบน ภาชนะ/ตะแกรง ปรับความเร็วในการปิดได้



Cabinet dimension mm ขนาดตู้ มม.	Dimension W mm ขนาดตู้ W มม.	Dimension A mm ขนาดตู้ A มม.
800	Min. 750	221–239
900	Min. 850	321–339



### Accessories for use with Revo 90 revolving fitting

ชุดอุปกรณ์ตะแกรงเข้ามุม Revo 90



## Set ARENA Style

### ชุด ARENA Style



- Colour: All components brilliant white, trays/gallery bright chrome plated, bottom "Ice White"
- Feature: With AntiSlip coating
- สี: โคร่งสีขาว ราวตะแกรงแบบบาร์สีโครมเงา พื้นตะแกรงเรียบ
- คุณสมบัติ: พื้นตะแกรงมีกันลื่นในตัว

Cabinet dimension mm ขนาดตู้ มม.	Dimension of trays mm ขนาดตะแกรง มม.	Number of trays จำนวนตะแกรง	Cat. No. รหัสสินค้า
800	Ø710	2	541.46.632
900	Ø810		541.46.633

Packing: 1 set  
ขนาดบรรจุ: 1 ชุด

## Set ARENA Classic

### ชุด ARENA Classic



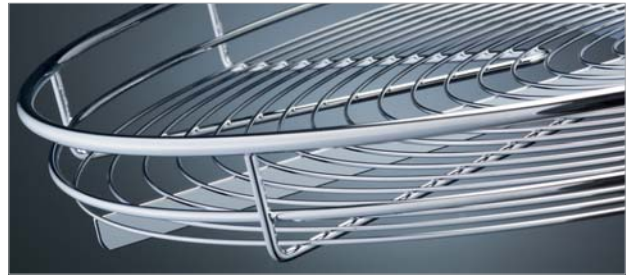
- Colour: All components silver, trays/gallery bright chrome plated, bottom "Standard White"
- Feature: With AntiSlip coating
- สี: โคร่งสีเงินเงา ราวตะแกรงแบบลวดสีโครมเงา พื้นตะแกรงเรียบ
- คุณสมบัติ: พื้นตะแกรงมีกันลื่นในตัว

Cabinet dimension mm ขนาดตู้ มม.	Dimension of trays mm ขนาดตะแกรง มม.	Number of trays จำนวนตะแกรง	Cat. No. รหัสสินค้า
800	Ø710	2	541.46.232
900	Ø810		541.46.233

Packing: 1 set  
ขนาดบรรจุ: 1 ชุด

## Set Wire baskets

### ชุด Wire Baskets



- Colour: All components silver, baskets bright chrome plated
- สี: โคร่งสีเงินเงา ตะแกรงสีโครมเงา

Cabinet dimension mm ขนาดตู้ มม.	Dimension of trays mm ขนาดตะแกรง มม.	Number of trays จำนวนตะแกรง	Cat. No. รหัสสินค้า
800	Ø700	2	541.46.222
900	Ø800		541.46.223

Packing: 1 set  
ขนาดบรรจุ: 1 ชุด

## Accessories for Revo 90° revolving fitting

### อุปกรณ์เสริม เข้ามุม Revo 90°

#### Lid rack

#### ตะแกรงจัดเก็บฝาปิดภาชนะ



	Cat. No. รหัสสินค้า
Lid rack ตะแกรงจัดเก็บฝาปิดภาชนะ	541.46.970

Packing: 1 pc.  
ขนาดบรรจุ: 1 ชิ้น

#### Divider

#### อุปกรณ์แบ่งช่องจัดเก็บ



Cabinet dimension mm ขนาดตู้ มม.	Dimension mm ขนาด มม.	Cat. No. รหัสสินค้า
800	320 x 320 x 150	541.46.968
900	370 x 370 x 150	541.46.969

Packing: 1 pc.  
ขนาดบรรจุ: 1 ชิ้น





## Carousel 270

**The established revolving cabinet principle in a fine ARENA look.** The combination of a decorative wooden base and an elegant railing lends new accents, even to this classical corner cabinet solution. Yet practical aspects don't miss out either: The shelves can be adjusted to any height at any time.

**ทฤษฎีตู้หมุนจะกลายเป็นทางออกชั้นเลิศได้ เมื่อผสมผสานกับดีไซน์แห่ง ARENA**

รังสรรค์ดีไซน์พื้นตะแกรงหรือถาดให้โดดเด่นอย่างมีเอกลักษณ์ นอกจากนี้เป็นทางออกคลาสสิกที่ส่งสะท้อนผ่านความเป็นจริงแล้ว การปรับระดับชั้นก็ทำได้ง่ายดวยเช่นกัน



**Our designers know all  
the twists and turns!**

ดีไซน์เนอร์ผู้ออกแบบผลิตภัณฑ์ของเรา  
เข้าใจในทุกๆ ทฤษฎีแห่งการบิดและหมุนอย่างลึกซึ้ง

### Three quarter circle carousel fitting set Carousel 270

#### ชุดอุปกรณ์ตะแกรงเข้ามุม Carousel 270



- Material: Steel
- Finish: Frame brilliant white or silver
- Version: Revolvable
- Load capacity: 50 kg (25 kg per shelf)
- Axle, height-adjustable: 685–735 mm
- Side panel thickness: 16 or 19 mm

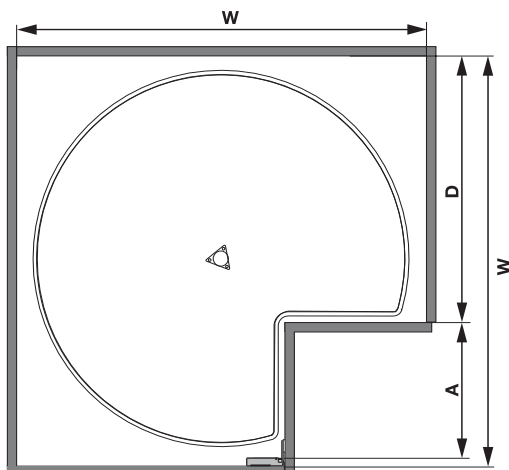
- วัสดุ: เหล็ก
- สี: โครมสีขาวหรือสีเงินเงา
- รูปแบบ: ถาดหมุนได้
- รับน้ำหนักได้: 50 กก. (25 กก./ตะแกรง)
- สามารถปรับความสูงได้: 685-735 มม.
- ความหนาของแผงข้าง: 16 หรือ 19 มม.

#### Supplied with

Set components complete with height adjustable axle and trays/baskets

#### ประกอบด้วย

อุปกรณ์ครบชุด ท่อแบบปรับระดับความสูงได้ พร้อมถาด/ตะแกรง



Cabinet dimension mm ขนาดตู้ มม.	Dimension W mm ขนาด W มม.	Dimension D mm ขนาด D มม.	Dimension A mm ขนาด A มม.
800	Min. 750	Min. 480	Max. 240
900	Min. 860	Min. 510	Max. 330



#### Accessories for use with Carousel 270 revolving fitting

อุปกรณ์เสริม ใช้งานร่วมกับชุดอุปกรณ์ตะแกรงเข้ามุม Carousel 270



## Set ARENA Style

### ชุด ARENA Style



- Colour: All components brilliant white, trays/gallery bright chrome plated, bottom "Ice White"
- Feature: With AntiSlip coating
- สี: โครมสีขาว ราวตะแกรงแบบบาร์สีโครมเงา พื้นตะแกรงเรียบสีขาว
- คุณสมบัติ: พื้นตะแกรงมีกันลื่นในตัว

Cabinet dimension mm ขนาดตู้ มม.	Dimension of trays mm ขนาดตะแกรง มม.	Number of trays จำนวนตะแกรง	Cat. No. รหัสสินค้า
800	Ø700	2	542.31.640
900	Ø820		542.31.650

Packing: 1 set  
ขนาดบรรจุ: 1 ชุด

## Set ARENA Classic

### ชุด ARENA Classic



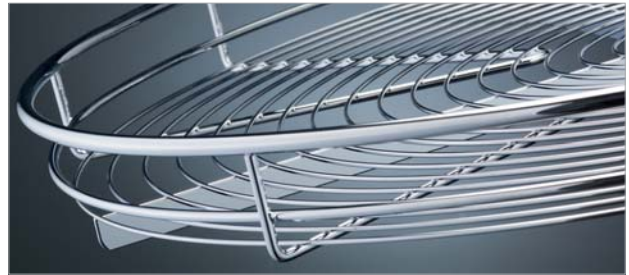
- Colour: All components silver, trays/gallery bright chrome plated, bottom "Standard White"
- Feature: With AntiSlip coating
- สี: โครมสีเงินเงา ราวตะแกรงแบบลวดสีโครมเงา พื้นตะแกรงเรียบสีขาว
- คุณสมบัติ: พื้นตะแกรงมีกันลื่นในตัว

Cabinet dimension mm ขนาดตู้ มม.	Dimension of trays mm ขนาดตะแกรง มม.	Number of trays จำนวนตะแกรง	Cat. No. รหัสสินค้า
800	Ø700	2	542.31.240
900	Ø820		542.31.250

Packing: 1 set  
ขนาดบรรจุ: 1 ชุด

## Set Wire baskets

### ชุด Wire Baskets



- Colour: All components silver, baskets bright chrome plated
- สี: โครมสีเงินเงา ตะแกรงสีโครมเงา

Cabinet dimension mm ขนาดตู้ มม.	Dimension of trays mm ขนาดตะแกรง มม.	Number of trays จำนวนตะแกรง	Cat. No. รหัสสินค้า
800	Ø700	2	542.31.210
900	Ø820		542.31.230

Packing: 1 set  
ขนาดบรรจุ: 1 ชุด

## Accessories Carousel 270

### อุปกรณ์เสริม เข้ามุม Carousel 270

#### Lid rack

#### ตะแกรงจัดเก็บฝาปิดภาชนะ



Cat. No. รหัสสินค้า
Lid rack ตะแกรงจัดเก็บฝาปิดภาชนะ
541.46.970

Packing: 1 pc.  
ขนาดบรรจุ: 1 ชิ้น

#### Divider

#### อุปกรณ์แบ่งช่องจัดเก็บ



Cabinet dimension mm ขนาดตู้ มม.	Dimension mm ขนาด มม.	Cat. No. รหัสสินค้า
800	320 x 320 x 150	541.46.968
900	370 x 370 x 150	541.46.969

Packing: 1 pc.  
ขนาดบรรจุ: 1 ชิ้น





## More functionality for ARENA Classic

ทำงานมากขึ้นสำหรับ ARENA Classic



## Innovative mechanics in a classical solution

นวัตกรรมแห่งกลไกเพื่อทางเลือกอันแสนคลาสสิก









## The kitchen - The central space in your home

ให้ห้องครัว - เป็นศูนย์กลางภายในบ้านคุณ



## Base Unit Pull-Out COMFORT

**Small in size – great in value!** With diverse shelves, the Base Unit Pull-Out COMFORT can be perfectly adjusted to the user's wishes and needs. Even the desires of kitchen professionals are catered for with this flexible cabinet that offers different widths, simple assembly and perfect absorption. The continuity of the kitchen is provided for, and the value of the interior equipment is emphasised by the covered sliding technology.

**ตู้โบลีทที่มีคุณประโยชน์มากมาย** Base Unit Pull-Out COMFORT สามารถปรับระดับชั้นตามความต้องการของผู้ใช้งาน ตอบสนองความต้องการของผู้ใช้ครัวมืออาชีพด้วยความกว้างที่หลากหลาย ติดตั้งง่ายและสมบูรณ์แบบ สรรหาทางออกที่ต่อเนื่องกับความเป็นจริง และเพิ่มคุณค่าด้วยเทคโนโลยีการสไลด์ขั้นสุดยอด



**Size isn't important –  
technology is!**

ขนาดไม่สำคัญ  
เทคโนโลยีต่างหาก!



## Base unit pull-out COMFORT

ชุดตะแกรงบานดึง



- Material: Steel
- Finish: Frame brilliant white/silver, basket bright chrome plated
- Version: Side mounted, full extension with perfect running characteristics and high lateral stability, with soft closing device
- Load capacity: 24 kg per set
- Internal carcass depth: Min. 485 mm
- Side panel thickness: 16 or 19 mm

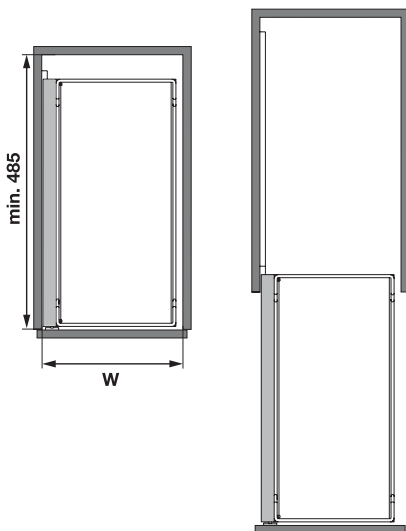
- วัสดุ: เหล็ก
- สี: โครมสีขาวหรือสีเงินเงา ตะแกรงสีโครม
- รูปแบบ: ติดตั้งด้านข้าง ระบบรางสองตอน เรียบลื่นและแข็งแรง พร้อมระบบปิดแบบนุ่มนวล
- รับน้ำหนักได้: 24 กก.
- ความลึกภายในตู้: อย่างน้อย 485 มม.
- ความหนาของแผงข้าง: 16 หรือ 19 มม.

### Supplied with

Set components complete with full-extension frame, front brackets and trays/baskets, incl. damping system SoftStopp

### อุปกรณ์ภายในชุดประกอบด้วย

เฟรมสไลด์พร้อมอุปกรณ์ชะลอการปิด ดัวยืดหน้าบาน และชุดตะแกรง Soft Stopp



## Set ARENA Style

### ชุด ARENA Style



- Colour: All components brilliant white, trays/gallery bright chrome plated, bottom "Ice White"
- Feature: With AntiSlip coating
- สี: โครงสีขาว ราวตะแกรงแบบบาร์สีโครมเงา พื้นตะแกรงเรียบสีขาว
- คุณสมบัติ: พื้นตะแกรงมีกันลื่นในตัว

Inside cabinet height mm ความสูงภายในตู้ มม.	Version รูปแบบ	Dimension of trays mm ขนาดตะแกรง มม.	Number of trays จำนวน ตะแกรง	Cat. No. รหัสสินค้า
Inside cabinet width min. 193 mm ความกว้างภายในตู้ อย่างน้อย 193 มม.				
Min. 599	Right ขวา	160x470x75	2	545.59.512
	Left ซ้าย		2	545.59.513
Min. 663	Right ขวา	160x470x75	3	545.59.522
	Left ซ้าย		3	545.59.523
Inside cabinet width min. 261 mm ความกว้างภายในตู้ อย่างน้อย 261 มม.				
Min. 599	Right ขวา	228x470x75	2	545.59.542
	Left ซ้าย		2	545.59.543
Min. 663	Right ขวา	228x470x75	3	545.59.552
	Left ซ้าย		3	545.59.553
Inside cabinet width min. 328 mm ความกว้างภายในตู้ อย่างน้อย 328 มม.				
Min. 599	Right ขวา	295x470x75	2	545.59.572
	Left ซ้าย		2	545.59.573
Min. 663	Right ขวา	295x470x75	3	545.59.582
	Left ซ้าย		3	545.59.583

Packing: 1 set  
ขนาดบรรจุ: 1 ชุด

## Set ARENA Classic

### ชุด ARENA Classic



- Colour: All components silver, trays/gallery bright chrome plated, bottom "Standard White"
- Feature: With AntiSlip coating
- สี: โครงสีเงินเงา ราวตะแกรงแบบลวดสีโครมเงา พื้นตะแกรงเรียบสีขาว
- คุณสมบัติ: พื้นตะแกรงมีกันลื่นในตัว

Inside cabinet height mm ความสูงภายในตู้ มม.	Version รูปแบบ	Dimension of trays mm ขนาดตะแกรง มม.	Number of trays จำนวน ตะแกรง	Cat. No. รหัสสินค้า
Inside cabinet width min. 193 mm ความกว้างภายในตู้ อย่างน้อย 193 มม.				
Min. 599	Right ขวา	160x470x88	2	545.59.112
	Left ซ้าย		2	545.59.113
Min. 663	Right ขวา	160x470x88	3	545.59.122
	Left ซ้าย		3	545.59.123
Inside cabinet width min. 261 mm ความกว้างภายในตู้ อย่างน้อย 261 มม.				
Min. 599	Right ขวา	228x470x88	2	545.59.142
	Left ซ้าย		2	545.59.143
Min. 663	Right ขวา	228x470x88	3	545.59.152
	Left ซ้าย		3	545.59.153
Inside cabinet width min. 328 mm ความกว้างภายในตู้ อย่างน้อย 328 มม.				
Min. 599	Right ขวา	295x470x88	2	545.59.172
	Left ซ้าย		2	545.59.173
Min. 663	Right ขวา	295x470x88	3	545.59.182
	Left ซ้าย		3	545.59.183

Packing: 1 set  
ขนาดบรรจุ: 1 ชุด

## Set Wire baskets

ชุด Wire baskets



- Colour: All components silver, baskets bright chrome plated
- สี: โครมสีเงินเงา ตะแกรงสีโครมเงา

Inside cabinet height mm ความสูงภายในตู้ มม.	Version รูปแบบ	Dimension of trays mm ขนาดตะแกรง มม.	Number of trays จำนวนตะแกรง	Cat. No. รหัสสินค้า
Inside cabinet width min. 193 mm ความกว้างภายในตู้ อย่างน้อย 193 มม.				
Min. 599	Right ขวา	160x470x75	2	545.59.110
	Left ซ้าย			545.59.111
Min. 663	Right ขวา		3	545.59.120
	Left ซ้าย			545.59.121
Inside cabinet width min. 243 mm ความกว้างภายในตู้ อย่างน้อย 243 มม.				
Min. 599	Right ขวา	210x470x75	2	545.59.140
	Left ซ้าย			545.59.141
Min. 663	Right ขวา		3	545.59.150
	Left ซ้าย			545.59.151
Inside cabinet width min. 353 mm ความกว้างภายในตู้ อย่างน้อย 353 มม.				
Min. 599	Right ขวา	320x470x75	2	545.59.170
	Left ซ้าย			545.59.171
Min. 663	Right ขวา		3	545.59.180
	Left ซ้าย			545.59.181

Packing: 1 set  
ขนาดบรรจุ: 1 ชุด



We reserve the right to alter specifications without notice (HTH Kesseboehmer 2012).  
บริษัทฯ ขอสงวนการเปลี่ยนแปลงรายละเอียดโดยมิได้มีการแจ้งล่วงหน้า (HTH Kesseboehmer 2555).





## Bread & Comfort

**The simples solutions are often the best ones.** The provisions of everyday life sometimes put our kitchens to the test. For example bread. The Kesseböhmer solution for this is a comfortable pull out with a tough linen bag, which stores loaves of bread perfectly. In addition, drinks and other supplies find an ideal home here.

**ทางออกที่เรียบง่ายที่สุดคือทางออกที่ดีที่สุด** บางครั้งอาหารในชีวิตประจำวันนำพาห้องครัวของเราไปสู่บททดสอบ เช่น ขนมปัง ทางเลือกของ Kesseböhmer คือตู้บ้านดิงอันแสนสะดวกสบาย พร้อมถุงผ้าลินินชนิดหนา ซึ่งสามารถรองรับก้อนขนมปังปอนด์ ได้อย่างเหมาะสม อีกทั้งบรรดาเครื่องดื่มและอุปกรณ์ครัวอื่นๆ จะสามารถค้นพบบ้านในอุดมคติได้ที่นี้



**Bread & Comfort – the simples solutions  
are often the best ones.**

**Bread & Comfort – ทางออกที่เรียบง่ายที่สุดคือทางออกที่ดีที่สุด**







## Bread & Comfort unit

ชุดตู้เตี้ยบานดึงสำหรับเก็บอาหารแห้ง



- Material: Steel
- Finish: Chrome plated polished
- Version: Side mounted, full extension with perfect running characteristics and high lateral stability, with soft closing mechanism
- Load capacity: 24 kg
- Internal carcase width: Min. 243 mm
- Inside carcase depth: Min. 485 mm
- Inside carcase height: Min. 599 mm

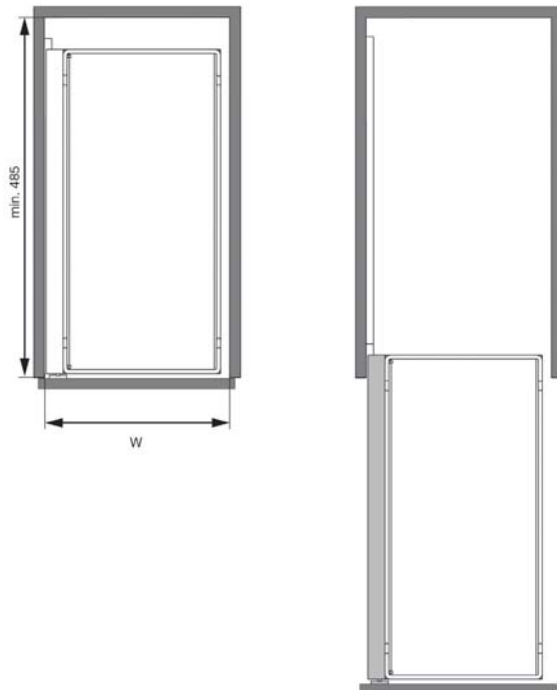
- วัสดุ: เหล็ก
- สี: สีโครมเงา
- รูปแบบ: ติดตั้งด้านข้าง ระบบรางสองตอน เรียบรื่นแข็งแรง พร้อมระบบปิดแบบนุ่มนวล
- รับน้ำหนักได้: 24 กก.
- ความกว้างภายในตู้: อย่างน้อย 243 มม.
- ความลึกภายในตู้: อย่างน้อย 485 มม.
- ความสูงภายในตู้: อย่างน้อย 599 มม.

### Supplied with

Set components complete with bottle rack and baskets with bag for bread, and incl. damping system SoftStopp

### อุปกรณ์ภายในชุดประกอบด้วย

ตะแกรงเก็บอาหาร เครื่องดื่ม เครื่องปรุงประเภทขวดพร้อมถุงผ้า สำหรับเก็บขนมปังและอุปกรณ์ชงกาแฟ



### Set Wire baskets

ชุด Wire baskets



Dimension of trays mm ขนาดตะแกรง มม.	Number of trays จำนวนตะแกรง	Cat. No. รหัสสินค้า
210x470x75	3	545.59.289

Packing: 1 set  
ขนาดบรรจุ: 1 ชุด

We reserve the right to alter specifications without notice (HTH Kesseboehmer 2012).

บริษัทฯ ขอสงวนสิทธิ์ในการเปลี่ยนแปลงรายละเอียดโดยไม่ต้องมีแจ้งล่วงหน้า (HTH Kesseboehmer 2555).









## No. 15

**Good ideas fit in everywhere.** With its Kesseböhmer pull out fitting, the No. 15 cabinet is much more than just a welcome filler. When placed by the oven, the No. 15 pull outs are a convenient solution for spices, a baking tray or the indispensable towel. The high quality chrome equipment lends even these smallest cabinets in the kitchen that special touch of elegance.

**แนวคิดที่ดีเหมาะกับทุกที่** อุปกรณ์ตู้ดึง No. 15 ของ Kesseböhmer มากกว่าคำว่าความเป็นที่ยอมรับ แต่ No. 15 คือทางออกที่สุดแสนสะดวกสบายสำหรับการเก็บเครื่องปรุง ภาชนะอบหรือแม่แต่ผ้าขนหนูที่จำเป็นต้องมีในทุกๆห้องครัว ใส่ใจในคุณภาพของการเคลือบผิวโลหะ แม้กระทั่งตู้ใบเล็กๆ เพื่อให้ผู้ใช้งานได้สัมผัสกับทุกๆ รายละเอียดของนวัตกรรมชิ้นเล็กชิ้นนี้



**No. 15 pull out.  
Great for small spaces,  
nooks and crannies.**

ตู้ดึง No. 15 เหมาะสำหรับพื้นที่เล็กๆ  
รวมทั้งมุมและช่องแคบ

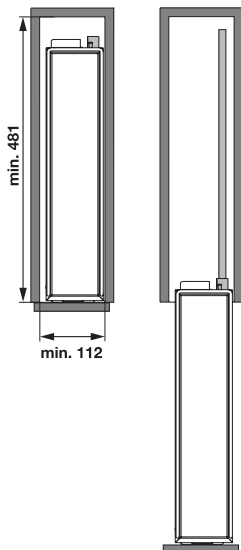
**Base unit front extension set**

ชุดตู้เตี้ยดึงบานเปิด



- Material: Steel
- Finish: Bright chrome plated
- Version: Bottom mounted guide allows maximum use of storage space, for inside cabinet widths from 112 mm, with soft closing device
- Load capacity: 12 kg (6 kg per shelf)
- Internal carcass depth: Min. 481 mm
- Side panel thickness: 16 or 19 mm

- วัสดุ: เหล็ก
- สี: โครมเงา
- รูปแบบ: ลูกล้ออยู่ด้านล่างทำให้สามารถใช้พื้นที่ได้อย่างเต็มที่สำหรับตู้ที่มีความกว้างอย่างน้อย 112 มม. พร้อมระบบปิดแบบนุ่มนวล
- รับน้ำหนักได้: 12 กก. (ชั้นละ 6 กก.)
- ความลึกภายในตู้: อย่างน้อย 481 มม.
- ความหนาของแผงข้าง: 16 หรือ 19 มม.



We reserve the right to alter specifications without notice (HTH Kesseboehmer 2012).

บริษัทฯ ขอสงวนการเปลี่ยนแปลงรายละเอียดโดยไม่มีการแจ้งล่วงหน้า (HTH Kesseboehmer 2555).

## Set Pull-out Style

### ชุด Pull-out Style



- Colour: All components and gallery chrome plated
- สี: ส่วนประกอบทั้งหมดเป็นสีโครมเงา บาร์ขอบบนเป็นสีโครมเงา

Inside cabinet height mm ความสูงภายในตู้ มม.	Version รูปแบบ	Dimension of trays mm ขนาดตะแกรง มม.	Number of trays จำนวนตะแกรง	Cat. No. รหัสสินค้า
Inside cabinet width min. 112 mm ความกว้างภายในตู้ อย่างน้อย 112 มม.				
Min. 540 อย่างน้อย 540	2-tier 2 ถาด	465x104x37	2	545.61.028
Min. 755 อย่างน้อย 755	3-tier 3 ถาด		3	545.61.029
Min. 590 อย่างน้อย 590	Towel rail ที่แขวนผ้าเช็ดมือ		1	545.61.063
Min. 590 อย่างน้อย 590	Baking tray ที่เก็บถาดเตาอบ		1	545.61.073

Packing: 1 pc.  
ขนาดบรรจุ: 1 ชิ้น

### Order reference

Please order divider Style Cat. No. 545.61.252 separately.

### ข้อแนะนำในการสั่งซื้อ

ตัวกั้นช่อง Style กรุณาลังแยกต่างหาก (รหัสสินค้า 545.61.252)

## Set Pull-out Classic

### ชุด Pull-out Classic



- Colour: All components and wire bright chrome plated
- สี: ส่วนประกอบทั้งหมดเป็นสีโครมเงา ลวดขอบบนเป็นสีโครมเงา

Inside cabinet height mm ความสูงภายในตู้ มม.	Version รูปแบบ	Dimension of trays mm ขนาดตะแกรง มม.	Number of trays จำนวนตะแกรง	Cat. No. รหัสสินค้า
Inside cabinet width min. 112 mm ความกว้างภายในตู้ อย่างน้อย 112 มม.				
Min. 540 อย่างน้อย 540	2-tier 2 ถาด	465x104x37	2	545.61.228
Min. 755 อย่างน้อย 755	3-tier 3 ถาด		3	545.61.229
Min. 590 อย่างน้อย 590	Towel rail ที่แขวนผ้าเช็ดมือ		1	545.61.263
Min. 590 อย่างน้อย 590	Baking tray ที่เก็บถาดเตาอบ		1	545.61.273

Packing: 1 pc.  
ขนาดบรรจุ: 1 ชิ้น

### Order reference

Please order divider Classic Cat. No. 545.61.251 separately.

### ข้อแนะนำในการสั่งซื้อ

ตัวกั้นช่อง Classic กรุณาลังแยกต่างหาก (รหัสสินค้า 545.61.251)





## Front and Internal Pull-Out

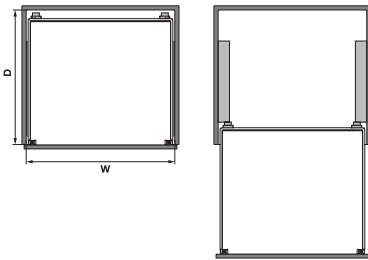
**Practical pull outs in a fine design.** Whether as a front or internal pull out: Kesseböhmer interior equipment combines practical benefits with cutting edge sliding technology and an incomparable design. A must in every ARENA kitchen.

**ตู้ดึงภายในดีไซน์ชั้นเลิศที่สัมผัสได้จริง** ไม่ว่าจะเปิดตู้ที่ติดกับหน้าบานหรือตู้ที่ซ่อนในตัว การเก็บเกี่ยวทุกๆ รายละเอียดภายในของผลิตภัณฑ์บนพื้นฐานของความเป็นจริง และเมื่อพิจารณาที่เอกลักษณ์แห่งเทคโนโลยีการสไลด์บวกกับดีไซน์ที่พิถีพิถันแล้ว จึงไม่แปลกที่ Kesseböhmer จะเป็นผู้นำแห่งผลิตภัณฑ์ที่สมบูรณ์แบบ โดยเฉพาะครัว ARENA



## Front pull-out

ชุดตะแกรงดึงบานเปิด



- Material: Steel
- Finish: Runner galvanized, basket bright chrome plated
- Version: Bottom mounted concealed runner, full extension with SoftStopp
- Load capacity: 30 kg
- Internal carcass depth: Min. 500 or 510 mm
- Side panel thickness: 16 or 19 mm

- วัสดุ: เหล็ก
- สี: รางสไลด์เหล็กชุบกัลวานไนซ์ ตะแกรงสีโครม
- รูปแบบ: ติดตั้งแบบรับได้ ระบบเปิดสองตอนพร้อมระบบปิดแบบนุ่มนวล
- รับน้ำหนักได้: 30 กก.
- ความลึกภายในสำหรับติดตั้ง: อย่างน้อย 500 หรือ 510 มม.
- ความหนาของแผงข้าง: 16 หรือ 19 มม.

### Supplied with

Set components complete with runner incl. damper, front panel connector and basket/tray

### อุปกรณ์ภายในชุดประกอบด้วย

รางสไลด์พร้อมอุปกรณ์ชะลอการปิด ตัวยึดหน้าบาน และตะแกรง 1 ชิ้น



## Set ARENA Classic

ชุด ARENA Classic



- Colour: Gallery bright chrome plated, bottom "Standard White"
- Feature: With AntiSlip coating
- สี: ราวตะแกรงแบบลวดสีโครมเงา พื้นตะแกรงเรียบสีขาว
- คุณสมบัติ: พื้นตะแกรงมีกันลื่นในตัว

Inside cabinet depth mm ความลึกภายในตู้ มม.	Dimension of trays mm ขนาดตะแกรง มม.	Cat. No. รหัสสินค้า
Inside cabinet width min. 362–368 mm ความกว้างภายในตู้อย่างน้อย 362-368 มม.		
500	353x491x165	540.24.293
Inside cabinet width min. 412–418 mm ความกว้างภายในตู้อย่างน้อย 412-418 มม.		
500	403x491x165	540.24.294
Inside cabinet width min. 462–468 mm ความกว้างภายในตู้อย่างน้อย 462-468 มม.		
500	453x491x165	540.24.295
Inside cabinet width min. 562–568 mm ความกว้างภายในตู้อย่างน้อย 562-568 มม.		
500	553x491x165	540.24.297

Packing: 1 set  
ขนาดบรรจุ: 1 ชุด

## Set Wire baskets

ชุด Wire baskets



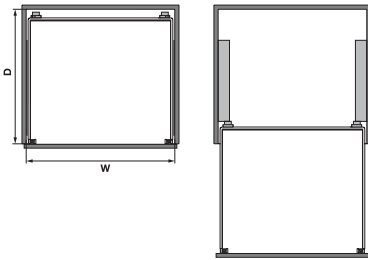
- Colour: Baskets bright chrome plated
- สี: ตะแกรงสีโครมเงา

Inside cabinet depth mm ความลึกภายในตู้ มม.	Dimension of trays mm ขนาดตะแกรง มม.	Cat. No. รหัสสินค้า
Inside cabinet width min. 362–368 mm ความกว้างภายในตู้อย่างน้อย 362-368 มม.		
510	345x503x140	540.24.283
Inside cabinet width min. 412–418 mm ความกว้างภายในตู้อย่างน้อย 412-418 มม.		
510	395x503x140	540.24.284
Inside cabinet width min. 462–468 mm ความกว้างภายในตู้อย่างน้อย 462-468 มม.		
510	445x503x140	540.24.285
Inside cabinet width min. 562–568 mm ความกว้างภายในตู้อย่างน้อย 562-568 มม.		
510	545x503x140	540.24.287

Packing: 1 set  
ขนาดบรรจุ: 1 ชุด



**Internal pull-out behind front pull-out**  
ชุดตะแกรงดึงซ่อนในตัวติดหลังตะแกรงดึงบานเปิด



- Material: Steel
- Finish: Runner galvanized, basket bright chrome plated
- Version: Bottom mounted concealed runner, full extension with SoftStopp
- Load capacity: 30 kg
- Internal carcass depth: Min. 500 or 510 mm
- Side panel thickness: 16 or 19 mm

- วัสดุ: เหล็ก
- สี: รางสไลด์เหล็กชุบสังกะสี ตะแกรงสีโครม
- รูปแบบ: ติดตั้งแบบรับได้ ระบบเปิดสองตอนพร้อมระบบปิดแบบนุ่มนวล
- รับน้ำหนักได้: 30 กก.
- ความลึกภายในสำหรับติดตั้ง: อย่างน้อย 500 หรือ 510 มม.
- ความหนาของแผงข้าง: 16 หรือ 19 มม.

**Supplied with**

Set components complete with runner incl. damper and basket/tray

**อุปกรณ์ภายในชุดประกอบด้วย**

รางสไลด์พร้อมอุปกรณ์ชะลอการปิด และตะแกรง 1 ชิ้น



**Set ARENA Classic**

**ชุด ARENA Classic**

- Colour: Gallery bright chrome plated, bottom "Standard White"
- Feature: With AntiSlip coating
- สี: ราวตะแกรงแบบลวดสีโครมเงา พื้นตะแกรงเรียบสีขาว
- คุณสมบัติ: พื้นตะแกรงมีกันลื่นในตัว



Inside cabinet depth mm ความลึกภายในตู้ มม.	Dimension of trays mm ขนาดตะแกรง มม.	Cat. No. รหัสสินค้า
Inside cabinet width min. 362–368 mm ความกว้างภายในตู้อย่างน้อย 362-368 มม.		
500	352x488x125	540.25.293
Inside cabinet width min. 412–418 mm ความกว้างภายในตู้อย่างน้อย 412-418 มม.		
500	402x488x125	540.25.294
Inside cabinet width min. 462–468 mm ความกว้างภายในตู้อย่างน้อย 462-468 มม.		
500	452x488x125	540.25.295
Inside cabinet width min. 562–568 mm ความกว้างภายในตู้อย่างน้อย 562-568 มม.		
500	552x488x125	540.25.297

Packing: 1 set  
ขนาดบรรจุ: 1 ชุด

**Set Wire baskets**

**ชุด Wire baskets**

- Colour: Baskets bright chrome plated
- สี: ตะแกรงสีโครมเงา



Inside cabinet depth mm ความลึกภายในตู้ มม.	Dimension of trays mm ขนาดตะแกรง มม.	Cat. No. รหัสสินค้า
Inside cabinet width min. 362–368 mm ความกว้างภายในตู้ อย่างน้อย 362-368 มม.		
510	345x500x127	540.25.283
Inside cabinet width min. 412–418 mm ความกว้างภายในตู้ อย่างน้อย 412-418 มม.		
510	395x500x127	540.25.284
Inside cabinet width min. 462–468 mm ความกว้างภายในตู้ อย่างน้อย 462-468 มม.		
510	445x500x127	540.25.285
Inside cabinet width min. 562–568 mm ความกว้างภายในตู้ อย่างน้อย 562-568 มม.		
510	545x500x127	540.25.287

Packing: 1 set  
ขนาดบรรจุ: 1 ชุด

We reserve the right to alter specifications without notice (HTH Kesseboehmer 2012). บริษัทฯ ขอสงวนการเปลี่ยนแปลงรายละเอียดได้โดยไม่ต้องแจ้งล่วงหน้า (HTH Kesseboehmer 2555).

## Internal pull-out behind hinge door

ชุดตะแกรงดึงซ่อนในตัวติดตั้งหลังบานพับ



- Material: Steel
- Finish: Runner galvanized, basket bright chrome plated
- Version: Bottom mounted conceal runner, full extension with SoftStopp
- Load capacity: 30 kg
- Internal carcass depth: Min. 500 or 510 mm
- Side panel thickness: 16 or 19 mm

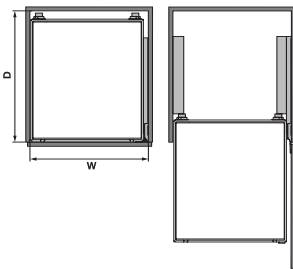
- วัสดุ: เหล็ก
- สี: รางสไลด์เหล็กชุบกับลวาทินซ์ ตะแกรงสีโครม
- รูปแบบ: ติดตั้งแบบรับใต้ ระบบเปิดสองตอนพร้อมระบบปิดแบบนุ่มนวล
- รับน้ำหนักได้: 30 กก.
- ความลึกภายในสำหรับติดตั้ง: อย่างน้อย 500 หรือ 510 มม.
- ความหนาของแผงข้าง: 16 หรือ 19 มม.

### Supplied with

Set components complete with runner incl. damper, spacer and basket/tray

### อุปกรณ์ภายในชุดประกอบด้วย

รางสไลด์พร้อมอุปกรณ์ชะลอการปิด ตัวทดระยะ และตะแกรง 1 ชิ้น



## Set ARENA Classic

### ชุด ARENA Classic



- Colour: Gallery bright chrome plated, bottom "Standard White"
- Feature: With AntiSlip coating
- สี: ราวตะแกรงแบบลวดสีโครมเงา พื้นตะแกรงเรียบสีขาว
- คุณสมบัติ: พื้นตะแกรงมีกันลื่นในตัว

## Set Wire baskets

### ชุด Wire baskets



- Colour: Baskets bright chrome plated
- สี: ตะแกรงสีโครมเงา

Inside cabinet depth mm ความลึกภายในตู้ มม.	Dimension of trays mm ขนาดตะแกรง มม.	Cat. No. รหัสสินค้า
Inside cabinet width min. 412-418 mm ความกว้างภายในตู้อย่างน้อย 412-418 มม.		
500	377x488x125	540.27.294
Inside cabinet width min. 462-468 mm ความกว้างภายในตู้อย่างน้อย 462-468 มม.		
500	427x488x125	540.27.295
Inside cabinet width min. 562-568 mm ความกว้างภายในตู้อย่างน้อย 562-568 มม.		
500	527x488x125	540.27.297

Packing: 1 set  
ขนาดบรรจุ: 1 ชุด

Inside cabinet depth mm ความลึกภายในตู้ มม.	Dimension of trays mm ขนาดตะแกรง มม.	Cat. No. รหัสสินค้า
Inside cabinet width min. 412-418 mm ความกว้างภายในตู้อย่างน้อย 412-418 มม.		
510	370x500x127	540.27.284
Inside cabinet width min. 462-468 mm ความกว้างภายในตู้อย่างน้อย 462-468 มม.		
510	420x500x127	540.27.285
Inside cabinet width min. 562-568 mm ความกว้างภายในตู้อย่างน้อย 562-568 มม.		
510	520x500x127	540.27.287

Packing: 1 set  
ขนาดบรรจุ: 1 ชุด

We reserve the right to alter specifications without notice (HTH Kesseboehmer 2012).  
บริษัทฯ ขอสงวนสิทธิ์เปลี่ยนแปลงรายละเอียดโดยไม่ต้องแจ้งล่วงหน้า (HTH Kesseboehmer 2555).







## Portero

**Pleasant cleaning.** All cleaning detergents in one pull out. The pivoted baskets provide perfect accessibility. The special feature: The integrated service station, which can be removed with one hand movement, comes in three sizes. The removable plastic trays can even be cleaned in the dishwasher.

ตะกร้าสำหรับเก็บอุปกรณ์หรือสารทำความสะอาดแบบเคลื่อนย้ายได้ นำมาซึ่งความสะดวกสบายในการทำทำความสะอาดเครื่องใช้ภายในห้องครัว คุณสามารถเคลื่อนย้ายตะกร้าได้ด้วยมือเพียงข้างเดียว และมีทางเลือกถึงสามขนาด อีกทั้งยังสามารถทำความสะอาดถาดพลาสติกด้วยเครื่องล้างจานได้



## Portero



**Cleaning can be fun – with PORTERO  
cleaning agent pull-out.**

การทำทำความสะอาดจะกลายเป็นเรื่องสนุก -  
ด้วยชุดตะแกรงดึง PORTERO cleaning agent



### Pull-out with 2 hook in baskets and swing tray

ตะแกรงในตัวอ่างล้างจาน พร้อมตะขอ 2 ตัว และถาดสวิง



- Material: Steel/plastic
- Finish: Chrome plated/white
- Version: Bottle basket can be taken out, tray on top can be swing from left to right
- Load capacity: 15 kg

- วัสดุ: เหล็ก/พลาสติก
- สี: โครม/ขาว
- รูปแบบ: ตะแกรงเก็บขวดสามารถเอาออกได้ และถาดด้านบนสามารถแกว่งได้ทั้งซ้ายและขวา
- รับน้ำหนักได้: 15 กก.

Dimensions (W x D x H) mm ขนาด (ก x ล x ส) มม.	Cat. No. รหัสสินค้า
276 x 486 x 510	545.48.262

Packing: 1 pc.  
ขนาดบรรจุ: 1 ชิ้น

### Pull-out with 2 hook in basket

ตะแกรงในตัวอ่างล้างจาน พร้อมตะขอ 2 ตัว



- Material: Steel/plastic
- Finish: Chrome plated/white
- Version: Bottle basket can be taken out
- Load capacity: 12 kg

- วัสดุ: เหล็ก/พลาสติก
- สี: โครม/ขาว
- รูปแบบ: ตะแกรงเก็บขวดสามารถเอาออกได้
- รับน้ำหนักได้: 12 กก.

Dimension (W x D x H) mm ขนาด (ก x ล x ส) มม.	Cat. No. รหัสสินค้า
276 x 468 x 395	545.48.261

Packing: 1 pc.  
ขนาดบรรจุ: 1 ชิ้น

### Pull-out with 1 hook in basket

ตะแกรงในตัวอ่างล้างจาน พร้อมตะขอ 1 ตัว



- Material: Steel/plastic
- Finish: Chrome plated/white
- Version: Bottle basket can be taken out
- Load capacity: 6 kg

- วัสดุ: เหล็ก/พลาสติก
- สี: โครม/ขาว
- รูปแบบ: ตะแกรงเก็บขวดสามารถเอาออกได้
- รับน้ำหนักได้: 6 กก.

Dimension (W x D x H) mm ขนาด (ก x ล x ส) มม.	Cat. No. รหัสสินค้า
160 x 486 x 395	545.48.260

Packing: 1 pc.  
ขนาดบรรจุ: 1 ชิ้น

# CookingAGENT



**CookingAGENT – the new solution for  
creative kitchens.**

**CookingAGENT – ทางเลือกใหม่สำหรับห้องครัวอันสร้างสรรค์**

**What makes the CookingAGENT** so versatile and flexible? It's the modular design that lets each user choose exactly which elements they need and want – and how to organise them.

CookingAGENT has space for everything – spices, oils and sauces, chopping boards, knives, even plates and bowls. It's every cook's dream – everything you need is ready to hand as you cook. CookingAGENT is a true full-extension pullout that moves the whole contents completely out in front of the cabinet. Nothing could be more comfortable. And if you change the way you cook, CookingAGENT can be adapted instantly to your wishes.

**อะไรทำให้ CookingAGENT** อเนกประสงค์และปรับใช้งานง่าย ด้วยการดีไซน์แบบโมดูลช่วยให้ผู้ใช้สามารถเลือกติดตั้ง

เฉพาะส่วนที่ต้องการใช้งานจริง - และสามารถจัดรูปแบบได้ตามต้องการ

CookingAGENT มีพื้นที่เพียงพอสำหรับทุกสิ่ง - ขวดพริกไทย ขวดน้ำมันและซอส เขียง มีด หรือกระทงจานชาม เต็มเต็มทุกความ

ฝันของแม่บ้าน - ทุกสิ่งพร้อมให้เลือกสรรเมื่อคุณเข้าครัว CookingAGENT มาพร้อมระบบตู้บานดึงแบบ full-extension ที่สามารถ

เคลื่อนย้ายตะกร้าออกมาจากตัวตู้ได้ ซึ่งไม่มีสิ่งใดจะสะดวกสบายมากไปกว่านี้ เมื่อใดที่คุณเปลี่ยนรูปแบบการทำอาหาร เมื่อนั้น

CookingAGENT ก็สามารถปรับเปลี่ยนได้ตั้งใจปรารถนา



**As special as you are!**  
**As creative as your cooking style – CookingAGENT**

พิเศษเฉพาะตามแบบที่คุณเป็น  
สร้างสรรค์ตามสไตล์การทำอาหารของคุณ – **CookingAGENT**



## CookingAGENT Pull-out

ชุดใส่อุปกรณ์ทำอาหารแบบดึงหน้าบาน CookingAGENT



- Material: Steel/plastic
- Finish: Silver powder coated/white
- Version: Bottom base mounted, full extension with soft closing mechanism
- Load capacity: 16 kg
- Internal carcase width: Min. 268 mm
- Inside carcase depth: Min. 510 mm
- Inside carcase height: Min. 625 mm

- วัสดุ: เหล็ก/พลาสติก
- สี: ฟินิชซิลเวอร์/สีขาว
- รูปแบบ: ติดตั้งแบบรับได้ ระบบเปิดสองตอนพร้อมระบบปิดแบบนุ่มนวล
- รับน้ำหนักได้: 16 กก.
- ความกว้างภายในตู้: อย่างน้อย 268 มม.
- ความลึกภายในตู้: อย่างน้อย 510 มม.
- ความสูงภายในตู้: อย่างน้อย 625 มม.

### Supplied with

Set components complete with knife block, clip-on basket, chopstick holder, implement holder, bottle basket, plastic bins and full extension with integrated soft closing mechanism.

### อุปกรณ์ภายในชุดประกอบด้วย

รางสไลด์พร้อมอุปกรณ์ชะลอการปิด กล่องเก็บมีดพร้อมช่องเสียบมีด ตะแกรงแบบคลิก กล่องเก็บตะเกียบ ตะแกรงสำหรับเก็บขวดพร้อมตัวกันขวด กล่องพลาสติก

Dimension (W x D x H) mm ขนาด (ก x ล x ส) มม.	Cat. No. รหัสสินค้า
250 x 510 x 620	545.13.951

Packing: 1 pc.  
ขนาดบรรจุ: 1 ชิ้น



# CleaningAGENT



**CleaningAGENT – cleaning has never  
been this easy.**

**CleaningAGENT – การทำความสะอาดจะไม่ใช่เรื่องยากอีกต่อไป**



**Totally practical**, extremely compact and manufactured to the highest standards. For all its light weight and compact design, CleaningAGENT has a lot of practical features and gives you ample space for all your cleaning stuff. The top layer has compartments to organise sponges, brushes and other implements. Pull the whole caddy out with one finger. Close it with a gentle push – thanks to Softstopp, closing is gentle, controlled and noiseless. Top marks for practicality: Container with ergonomic easy-grip handle. All the plastic containers can be lifted out and washed in the dishwasher – your CleaningAGENT caddy will always be clean and hygienic.

**อะไรทำให้ CleaningAGENT** ประหยัดเนื้อที่และผลิตด้วยมาตรฐานสูงสุด ด้วยการออกแบบให้กะทัดรัดและน้ำหนักเบา ชุดอุปกรณ์ CleaningAGENT ยังมีรูปแบบหลากหลายที่ใช้งานได้จริงและมีพื้นที่เหลือเฟือเพื่อรองรับผลิตภัณฑ์ทำความสะอาดของคุณ ที่ชั้นบนสุดถูกแบ่งเป็นส่วนเพื่อจัดเก็บฟองน้ำ แปรงและอุปกรณ์ต่างๆให้เป็นระเบียบ ตะกร้าสามารถเคลื่อนย้ายได้เพียงปลายนิ้ว และสัมผัสเพียงแผ่วเบาเพื่อปิดหน้าบาน - ขอบคุณระบบ SoftStopp ที่ทำให้การปิดนุ่มนวล ควบคุมได้และปราศจากเสียง จุดเด่นเพื่อการใช้งานอันสมบูรณ์แบบ: ตะกร้าพร้อมมือจับที่ใช้งานง่ายถูกต้องตามหลักสรีระ ภาดพลาสติกสามารถถอดออก และทำความสะอาดโดยใช้เครื่องล้างจานได้ - ชุดอุปกรณ์ CleaningAGENT ของคุณ จึงสะอาดและถูกสุขอนามัยอยู่เสมอ



## A clever, easy care solution – CleaningAGENT

คำตอบอันชาญฉลาด และง่ายต่อการดูแลรักษา – CleaningAGENT

## CleaningAGENT Pull-out

ชุดใส่อุปกรณ์และน้ำยาทำความสะอาด



- Material: Steel/plastic
- Finish: Silver powder coated/white
- Version: Bottom base mounted, single extension with soft closing mechanism
- Load capacity: 12 kg
- Internal carcass width: Min. 289 mm
- Inside carcass depth: Min. 480 mm
- Inside carcass height: Min. 480 mm

- วัสดุ: เหล็ก/พลาสติก
- สี: ฟินิชซิลเวอร์/สีขาว
- รูปแบบ: ติดตั้งที่พื้นของฐานตู้ ระบบรางตอนเดียว พร้อมระบบปิดแผ่วเบา
- รับน้ำหนักได้: 12 กก.
- ความกว้างภายในตู้: อย่างน้อย 298 มม.
- ความลึกภายในตู้: อย่างน้อย 480 มม.
- ความสูงภายในตู้: อย่างน้อย 480 มม.

Dimension (W x D x H) mm ขนาด (ก x ล x ส) มม.	Cat. No. รหัสสินค้า
255 x 465 x 465	545.48.911

Packing: 1 set  
ขนาดบรรจุ: 1 ชุด







**Quality – Our products work!  
Our workmanship is precise!**

คุณภาพ - ผลิตภัณฑ์ของเรามีประสิทธิภาพ!  
ฝีมือการผลิตของเราละเอียดแม่นยำ!



**The complete process** – development, toolmaking, prototyping, manufacturing, finishing and logistics – out of one hand assures reliability and consistent quality for our customers!

**ขั้นตอนที่สมบูรณ์แบบ** - การพัฒนา, การสร้างเครื่องมือ, การสร้างต้นแบบ, การผลิต, การตกแต่งเก็บงาน และการขนส่ง - เรารับประกันความเชื่อมั่นและความมั่นคงในคุณภาพสำหรับลูกค้าของเรา



**ISO 9001**



**ISO 14001**



**reddot design award**



**PLUS X AWARD®**

**A kitchen is like a car:  
Its comfort is determined  
by its equipment.**

ห้องครัวเปรียบเสมือนรถยนต์  
ความสะดวกสบาย  
ขึ้นอยู่กับอุปกรณ์ชุดครัวที่คุณเลือกใช้



## Imprint

This catalogue is only intended for use by the recipient.  
It remains in all respects the property of Häfele.

Reproductions of this catalogue in whole or in part, the copying or imitation of any illustrations and the imitation of the layout are strictly prohibited.

The technical descriptions and dimensions in this catalogue, also those with the photographs and drawings, are not binding.

We reserve the right to make design improvements.

All dimensions in mm, unless stated otherwise.

We bear no liability for any misprints or other errors that might occur in the production of the catalogue.

All deliveries are made pursuant to Häfele's sales conditions.

October 2012

© Copyright by Häfele (Thailand) Limited

All rights reserved

Printed in Thailand

## สงวนลิขสิทธิ์

แคตตาล็อกเล่มนี้สงวนลิขสิทธิ์ในการใช้เป็นผู้เลือกซื้อผลิตภัณฑ์เท่านั้น และถือเป็นสมบัติของบริษัทเฮเฟลโดยสมบูรณ์

การผลิตลอกเลียนแบบทั้งหมดหรือส่วนหนึ่งส่วนใด รวมทั้งการลอกเลียนแบบภาพหรือรูปแบบการจัดวางถือเป็นการละเมิดลิขสิทธิ์

คำบรรยายทางเทคนิคและขนาดของผลิตภัณฑ์ รวมถึงภาพและแบบร่างที่ปรากฏภายในไม่ถือเป็นข้อผูกมัดทางกฎหมายแต่อย่างใด ทางบริษัทฯ ขอสงวนสิทธิ์ในการปรับเปลี่ยนงานออกแบบในภายหลัง ขนาดของผลิตภัณฑ์ทั้งหมดมีหน่วยเป็นมิลลิเมตร ยกเว้นในกรณีที่ระบุเป็นหน่วยอื่น

ทั้งนี้ ทางบริษัทฯ จะไม่ขอรับผิดชอบต่อความผิดพลาดใดๆ ที่อาจเกิดขึ้นระหว่างขั้นตอนการผลิตแคตตาล็อก

การจัดส่งสินค้าจะเป็นไปตามเงื่อนไขการขายที่ระบุโดยบริษัท เฮเฟล

ตุลาคม 2555

ลิขสิทธิ์ของบริษัท เฮเฟล (ประเทศไทย) จำกัด

สงวนลิขสิทธิ์

พิมพ์ที่ประเทศไทย



Online Shop:  
24 hours exclusive  
and easy for special prices!

[www.hafelehome.in.th](http://www.hafelehome.in.th)



New products,  
latest information  
and regular promotions!

[www.hafele.com](http://www.hafele.com)



[info@hafele.co.th](mailto:info@hafele.co.th)

Contact our sales department  
for detailed information!

[info@hafele.co.th](mailto:info@hafele.co.th)

#### Häfele (Thailand) Limited

#### Häfele Design Studio (Bangkok)

57 Soi Sukhumvit 64, Sukhumvit Rd.,  
Bangchak, Phrakonong,  
Bangkok 10260  
Telephone: (02) 741-7171

#### Häfele Design Studio (Pattaya)

140/89 Moo 11, Nongprue,  
Banglamung, Chonburi 20150  
Telephone: (038) 332-485

#### Häfele Design Studio (Hua Hin)

15/84 Hua Hin 29,  
Soi Mooban Borfai,  
Hua Hin, Hua Hin,  
Prachubkirikhan 77110  
Telephone: (032) 547-704

#### Häfele Design Center (Phuket)

Opposite Big C, 81 Moo 5,  
Chalermprakiet Ror-9 Rd.,  
Vichit, Muang, Phuket 83000  
Telephone: (076) 304-460

#### Häfele Design Studio Mega Bangna

1534 1FL. Mega Home Zone 39  
Moo 6 Bangna-Trad Rd., Bangkaew,  
Bangplee, Samutprakarn 10540  
Telephone: (02) 105-1557



## Getting the best from your kitchen!



#### Gorenje Collection

The new classic for tomorrow's kitchen



#### Alusion Door Program

For aluminium frame doors



#### Home Appliances, Sinks & Faucets

The definition of perfect kitchen design



#### Flap Systems for Furniture

A great solution for every cabinet



#### Blanco

Flexible solutions for furniture



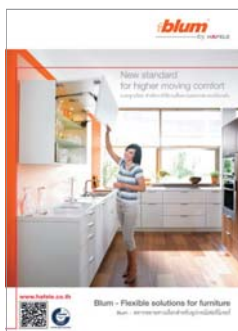
#### Silent Aluflex 80 Sliding Door System

For exquisit rooms and furniture



#### Moovit

Drawer system



#### Blum

Flexible solutions for furniture

For further information, please check our website [www.hafele.co.th](http://www.hafele.co.th) or contact our sales representatives directly.

ท่านสามารถดูข้อมูลสินค้าเพิ่มเติมที่เว็บไซต์ของเรา [www.hafele.co.th](http://www.hafele.co.th) หรือหากมีข้อสงสัย และต้องการสอบถามข้อมูลเพิ่มเติม กรุณาติดต่อฝ่ายขายของเราได้โดยตรง