

New standard
for higher moving comfort

มาตรฐานใหม่ สำหรับการใช้งานเพื่อความสะดวกรบายเหนือระดับ



www.hafele.co.th



ISO 9001:2008 CERTIFIED

Blum - Flexible solutions for furniture

Blum - หลากหลายทางเลือกสำหรับอุปกรณ์เฟอร์นิเจอร์



CLIP top BLUMOTION - Hinge System

บานพับ - CLIP top BLUMOTION.....1



CLIP top - Hinge System

บานพับ - CLIP top.....4



AVENTOS - Lift System

AVENTOS - อุปกรณ์ยกหน้าบาน.....9



TANDEMBOX intivo - Pull Out System

TANDEMBOX intivo - ชุดอุปกรณ์และรางลิ้นชักสำเร็จรูป.....15



ORGA-LINE - Compartment System

ORGA-LINE - อุปกรณ์ช่วยจัดเก็บ.....22



SERVO-DRIVE - Opening Support System

SERVO DRIVE - ระบบช่วยการเปิด.....24



TANDEM - Runner System

TANDEM - รางลิ้นชักระบบซ่อนใต้ลิ้นชัก.....28



CLIP top BLUMOTION is setting new benchmarks
Elegant design combined with high - quality technology

บานพับ CLIP top BLUMOTION ได้กำหนดมาตรฐานใหม่
ด้วยการใช้เทคโนโลยีขั้นสูงเพื่อรูปแบบที่สวยงามและคุณภาพที่ยอดเยี่ยม

High-tech for perfect motion
เทคโนโลยีการเคลื่อนไหวที่สมบูรณ์แบบ

Fascinating technology in a stylish body
เทคโนโลยีที่น่าทึ่งหลงในรูปลักษณะที่ทันสมัย

CLIP top BLUMOTION Everything inside

CLIP top BLUMOTION ตอบสนองทุกความต้องการ



Innovative technology concentrated into the smallest space
ด้วยเทคโนโลยีที่ล้ำหน้าที่ใช้พื้นที่เพียงน้อยนิด

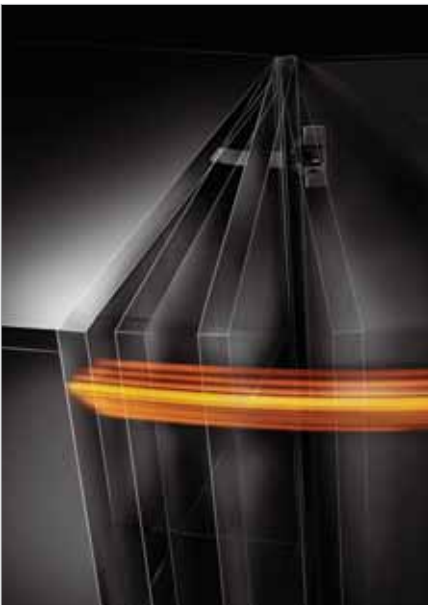


BLUMOTION integrated into the hinge boss
มีระบบ BLUMOTION ในถ้วยบานพับ

Silent and effortless closing action
also for small doors

การปิดที่เงียบอย่างง่ายดายแม้แต่บานประตูขนาดเล็ก

BLUMOTION deactivation option
สามารถปิดระบบ BLUMOTION ได้



BLUMOTION for silent and effortless closing action

การปิดที่เงียบอย่างง่ายดายด้วย BLUMOTION

Inspiring perfect motion for every door
สามารถใช้การปิดที่สมบูรณ์แบบได้ทุกบานประตู

New hinge pivoting point for thicker doors
บานพับรุ่นใหม่นี้ใช้กับบานประตูหนาได้

Space for new opportunities
เพิ่มอรรถประโยชน์ในพื้นที่ใช้สอย



Features

- The soft closing mechanism integrated in the cup allows gentle and quiet closing
- Soft closing mechanism can be deactivated, e.g. for small and lightweight doors
- Adaptive closing force – for permanent gentle and quiet closing, irrespective of door weight and closing speed

คุณสมบัติ

- อุปกรณ์ปิดแบบนุ่มนวลที่ติดมากับถ้วยช่วยให้ปิดได้นุ่มนวลและเงียบ
- สามารถปิดการทำงานของอุปกรณ์ปิดแบบนุ่มนวลได้ เช่น ในกรณีที่หน้าบานเล็กและเบา
- ปรับแรงปิดได้เพื่อให้ได้ปิดแบบนุ่มนวลและเงียบ

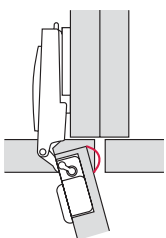
Advantage

- Existing mounting plates can be used
- No damages to the soft closing mechanism through extreme temperatures (e.g. below zero)
- Less force is required to close the door due to early closing action
- Excellent closing spring force
- High stability despite filigree design

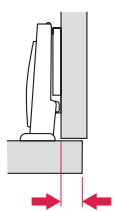
คุณสมบัติ

- สามารถใช้กับฐานรองบานพับที่มีอยู่แล้วได้
- สามารถใช้งานในบริเวณที่มีอุณหภูมิสูงหรือต่ำมากๆ ได้ โดยอุปกรณ์ปิดแบบนุ่มนวลไม่เสียหาย (เช่น อุณหภูมิต่ำกว่าศูนย์)
- ไม่ต้องใช้แรงในการปิดเนื่องจากมีแรงช่วยในการปิด
- มีสปริงช่วยในการปิดที่ดีเยี่ยม
- มีความคงทนในขณะที่เดียวกันก็มีรูปลักษณ์ที่สวยงาม

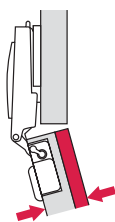
The door does not butt against the cabinet front edge at full opening angle
หน้าบานไม่ชนเข้ากับขอบตู้ด้านหน้าเมื่อเป็นแบบพับขอบ



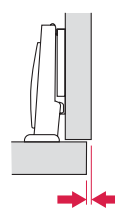
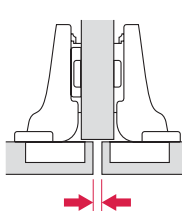
Door overlay up to 20 mm possible (with hinge for large overlay)
สามารถทับขอบได้ถึง 20 มม. (บานพับสำหรับขอบขนาดใหญ่)



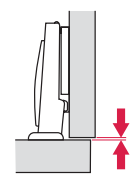
Greater door thicknesses possible (up to 24 mm)
สามารถใช้กับหน้าบานหนาได้ (ไม่เกิน 24 มม.)



Smaller lateral minimum gap dimensions
ระยะช่องว่างด้านข้างขนาดเล็ก



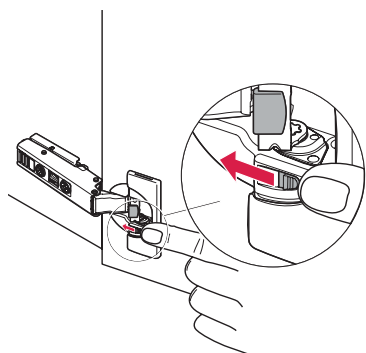
Smaller door gap
มีช่องว่างขนาดเล็กระหว่างหน้าบานกับประตู



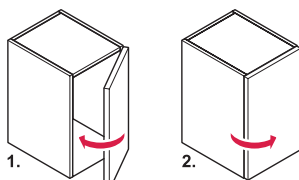
Soft closing mechanism activation and deactivation

การเปิดและปิดการใช้งานอุปกรณ์ปิดแบบนุ่มนวล

Deactivating the soft closing mechanism
การปิดระบบการทำงานของอุปกรณ์ปิดแบบนุ่มนวล

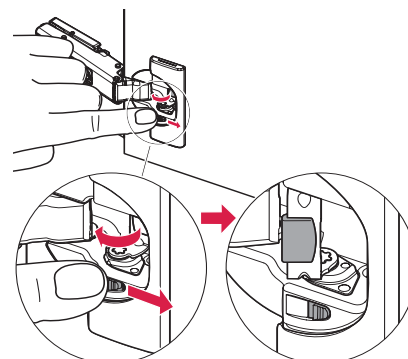


- Slide catch backwards
- เลื่อนปุ่มไปทางด้านหลัง



1. Close door
 2. Soft closing mechanism is deactivated on next opening
- ปิดหน้าบาน
 - อุปกรณ์ปิดแบบนุ่มนวลจะปิดระบบการทำงานในการเปิดครั้งต่อไป

Activating the soft closing mechanism
การเปิดระบบการทำงานของอุปกรณ์ปิดแบบนุ่มนวล



- Slide catch forwards
- Soft closing mechanism is activated
- เลื่อนปุ่มไปทางด้านหน้า
- อุปกรณ์ปิดแบบนุ่มนวลก็จะทำงาน

Blum CLIP top BLUMOTION, opening angle 110°

Blum CLIP top BLUMOTION มุมเปิด 110°



- Material: Steel cup and arm
- Finish: Nickel plated
- Cup fixing: Screw fixing
- Installation: Door onto carcass without tools (Clip system)
- Adjustment: 3-dimensional (with appropriate mounting plate)
- Drilling depth: Hinge cup 13 mm
- With integrated BLUMOTION damping
- Damping deactivatable
- With closure automatic

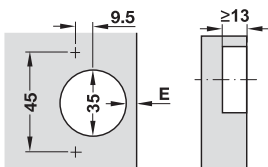


Soft close mechanism integrated in the cup
Soft close mechanism deactivable
มีระบบปิดนุ่มนวล ติดมากับถ้ายบานพับ
มีปุ่มปิดสำหรับปิดระบบการทำงานของอุปกรณ์ปิดนุ่มนวล

- วัสดุ: ถ้ายและแขนบานพับเหล็ก
- สี: สีนิกเกิ้ล
- ติดตั้งบานพับ: ติดตั้งด้วยสกรู
- การติดตั้ง: ติดตั้งหน้าบานเข้ากับตู้โดยไม่ต้องใช้เครื่องมือ (ระบบคลิป)
- การปรับ: แบบ 3 ทาง (พร้อมฐานรองที่เหมาะสม)
- ระยะเจาะ: ถ้ายบานพับเจาะ 13 มม.
- พร้อมอุปกรณ์กันกระแทก BLUMOTION
- มีระบบปิดการทำงานของตัวกันกระแทกได้
- มีระบบปิดอัตโนมัติ

Drilling dimensions

ระยะเจาะ



Version รูปแบบ	Cat. No. รหัสสินค้า
Full overlay mounting ติดตั้งแบบทับขอบ	342.42.600
Half overlay mounting ติดตั้งแบบกลางขอบ	342.42.601
Inset mounting ติดตั้งแบบในขอบ	342.42.602

Packing: 1 pc.
ขนาดบรรจุ: 1 ชิ้น

We reserve the right to alter specifications without notice (HTH BLUM Fittings 2011).
บริษัทฯ ขอสงวนการเปลี่ยนแปลงรายละเอียดโดยมิได้มีการแจ้งล่วงหน้า (HTH Blum 2554).





Blum CLIP top Concealed hinges

บานพับด้วย Blum รุ่น CLIP top

- Mounting door to cabinet without tools
- Convenient depth adjustment via "spiral tech"
- ติดตั้งหน้าบานเข้ากับตู้โดยไม่ต้องใช้เครื่องมือ
- ปรับความลึกด้วยระบบลูกลมเบี้ยว "spiral tech"

Note

CLIP top hinge cannot installation of together with CLIP top Blumotion hinge because are not possible kind of different pivots.

หมายเหตุ

บานพับ CLIP top Blumotion ไม่สามารถใช้ร่วมกับบานพับ CLIP top Blumotion เพราะความแตกต่างของระยะแกน

Advantages

- Easy and efficient processing
- Maintenance free
- Variable 3-dimensional adjusting facility with the appropriate mounting plate
- Complete system from accessories to installation

ข้อดี

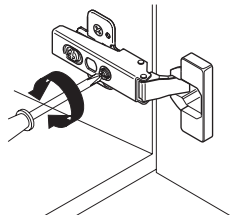
- ง่ายและมีประสิทธิภาพ
- ไม่ต้องบำรุงรักษา
- สามารถปรับได้ 3 ทิศทาง เมื่อใช้ฐานรองที่เหมาะสม
- มีพร้อมทั้งอุปกรณ์เสริมและคู่มือติดตั้ง

Adjusting facilities

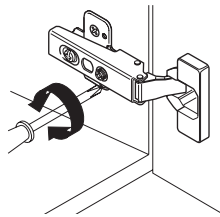
การปรับ

The 3-dimensional adjusting facility allows correcting processing and installation deviations.

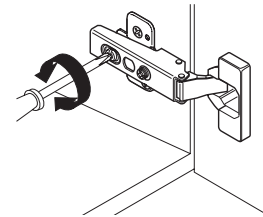
การปรับ 3 ทิศทาง ช่วยปรับการทำงานให้แม่นยำ และปรับความคลาดเคลื่อนจากการติดตั้ง



Side adjustment ± 2 mm
การปรับด้านข้าง ± 2 มม.



Height adjustment ± 2 mm or ± 3 mm
การปรับความสูง ± 2 มม. หรือ ± 3 มม.



Depth adjustment -2 to $+3$ mm
การปรับความลึก -2 มม. ถึง $+3$ มม.

Factory settings

การตั้งค่าบานพับจากโรงงาน

Side, height and depth adjustment: Zero position
Door gap: 1.2 mm

ตำแหน่งด้านข้าง ความสูงและความลึก: ตำแหน่ง ศูนย์(0)
ระยะหน้าบานห่างจากขอบตู้ 1.2 มม.

BLUMOTION soft closing system for doors

BLUMOTION ระบบปิดแบบนุ่มนวล สำหรับบานประตู



For clip fixing onto hinge arm
ติดตั้งระบบคลิบบนแขนบานพับ



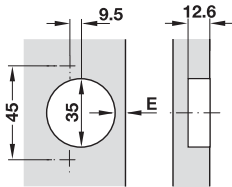
Blum CLIP top Hinge, opening angle 107°

การติดตั้งแบบกลางขอบบานพับถ้าย Blum รุ่น CLIP top มุมเปิด 107°



Drilling dimension

ระยะเจาะ



Version รูปแบบ	Cat. No. รหัสสินค้า
Full overlay mounting ติดตั้งแบบทับขอบ	342.80.500
Half overlay mounting ติดตั้งแบบกลางขอบ	342.80.501
Inset mounting ติดตั้งแบบในขอบ	342.80.504

Packing: 1 pc.
ขนาดบรรจุ: 1 ชิ้น

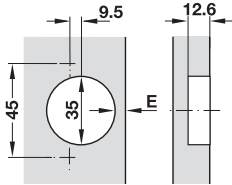
Blum CLIP top Hinge, opening angle 95° for profile or thick door

บานพับถ้าย Blum รุ่น CLIP top มุมเปิด 95° มุมเปิดสำหรับหน้าบานที่มีการเดินคิ้วข้างหรือหน้าบานหนา



Drilling dimension

ระยะเจาะ



Version รูปแบบ	Cat. No. รหัสสินค้า
Full overlay mounting ติดตั้งแบบทับขอบ	342.83.500
Half overlay mounting ติดตั้งแบบกลางขอบ	342.83.502
Inset mounting ติดตั้งแบบในขอบ	342.83.504

Packing: 1 pc.
ขนาดบรรจุ: 1 ชิ้น



For thick door or profile door
สำหรับบานหนา หรือหน้าบานที่มีการเดินคิ้วข้าง



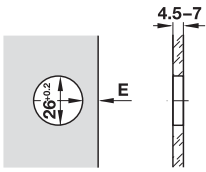
Blum CLIP top Hinge, opening angle 94°

บานพับถ้าย Blum รุ่น CLIP top มุมเปิด 94°



Drilling dimension

ระยะเจาะ



Version รูปแบบ	Cat. No. รหัสสินค้า
Full overlay mounting ติดตั้งแบบทับขอบ	342.96.300
Half overlay mounting ติดตั้งแบบกลางขอบ	342.96.301
Inset mounting ติดตั้งแบบในขอบ	342.96.302

Packing: 1 pc.
ขนาดบรรจุ: 1 ชิ้น

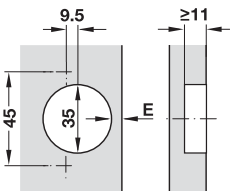
Blum CLIP top Hinge, opening angle 170°

บานพับถ้าย Blum รุ่น CLIP top มุมเปิด 170°



Drilling dimension

ระยะเจาะ

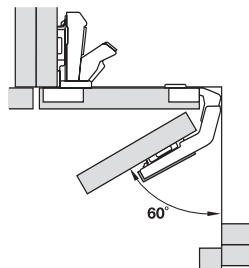


Version รูปแบบ	Cat. No. รหัสสินค้า
Full overlay mounting ติดตั้งแบบทับขอบ	342.82.500
Half overlay mounting ติดตั้งแบบกลางขอบ	342.82.502

Packing: 1 pc.
ขนาดบรรจุ: 1 ชิ้น

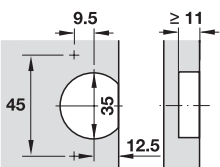
Blum CLIP top Hinge, opening angle 60° for folding door of corner cabinet

บานพับถ้าย Blum รุ่น CLIP top มุมเปิด 60° สำหรับตู้เข้ามุมบานเฟี้ยม



Drilling dimension

ระยะเจาะ



Version รูปแบบ	Cat. No. รหัสสินค้า
For corner cabinet fold hinge สำหรับตู้เข้ามุมบานเฟี้ยม	342.87.600

Packing: 1 pc.
ขนาดบรรจุ: 1 ชิ้น

Note

Please order Blum CLIP top opening angle 170° separately

ข้อแนะนำ

กรุณาสั่งซื้อบานพับ Blum CLIP top มุมเปิด 170° แยกต่างหาก

Blum CLIP top Cruciform mounting plates

ฐานรองบานพับแบบปีก Blum รุ่น CLIP top

Drilling dimension
 ระยะเจาะ

- additional screw for concealed hinge with opening angle 170°
- สกรูที่ต้องใส่เพิ่มสำหรับบานพับถ้ายมุมเปิด 170

- Height adjustment: ±3 mm
- Installation: With chipboard screws

- การปรับความสูง: ±3 มม.
- การติดตั้ง: ติดตั้งด้วยสกรูชิปบอร์ด

Distance D mm ระยะห่าง D มม.	Cat. No. รหัสสินค้า
0	342.21.910

Packing: 1 pc.
ขนาดบรรจุ: 1 ชิ้น

Blum CLIP top Straight mounting plates

ฐานรองบานพับแบบตรง Blum รุ่น CLIP top

Drilling dimension
 ระยะเจาะ

- additional screw for concealed hinge with opening angle 170°
- สกรูที่ต้องใส่เพิ่มสำหรับบานพับถ้ายมุมเปิด 170°

- Height adjustment: ±2 mm
- Installation: With chipboard screws

- การปรับความสูง: ±2 มม.
- การติดตั้ง: ติดตั้งด้วยสกรูชิปบอร์ด

Distance D mm ระยะห่าง D มม.	Cat. No. รหัสสินค้า
0	342.22.050

Packing: 1 pc.
ขนาดบรรจุ: 1 ชิ้น

BLUMOTION Damping device

อุปกรณ์ปิดแบบนุ่มนวล BLUMOTION



- Material: Zinc alloy: Housing, Plastic: Buffer
- Finish: Housing nickel plated, buffer grey
- วัสดุ: แกน: ซิงค์อัลลอยด์, อุปกรณ์กันกระแทก: พลาสติก
- สี: แกน: สีนิกเกิล, อุปกรณ์กันกระแทก: สีเทา

Version รูปแบบ	Suitable for เหมาะสำหรับ	Cat. No. รหัสสินค้า
Full overlay mounting แบบทับขอบ	Clip top 107°, Clip top 95°	356.08.900

Packing: 1 pc.
ขนาดบรรจุ: 1 ชิ้น

Version รูปแบบ	Suitable for เหมาะสำหรับ	Cat. No. รหัสสินค้า
Half overlay mounting แบบกึ่งขอบ	Clip top 107°, Clip top 95°	356.08.901

Packing: 1 pc.
ขนาดบรรจุ: 1 ชิ้น

Version รูปแบบ	Suitable for เหมาะสำหรับ	Cat. No. รหัสสินค้า
Inset mounting แบบในขอบ	Clip top 107°, Clip top 95°	356.08.902

Packing: 1 pc.
ขนาดบรรจุ: 1 ชิ้น

Note

BLUMOTION damping device are not usable with glass door hinges.

ข้อแนะนำ

ไม่สามารถใช้ BLUMOTION นี้ได้กับบานพับกระจก

We reserve the right to alter specifications without notice (HTH BLUM Fittings 2011).
 บริษัทฯ ขอสงวนการเปลี่ยนแปลงรายละเอียดโดยมิได้มีการแจ้งล่วงหน้า (HTH Blum 2554).

Accessories

อุปกรณ์เสริม

Blum Cover cap

ฝาปิดสำหรับ Blum



- Material: Steel
- Finish: Nickel plated
- With Häfele logo

- วัสดุ: เหล็ก
- สี: สีนิกเกิ้ล
- พร้อมโลโก้เฮเฟล

Suitable for เหมาะสำหรับ	Cat. No. รหัสสินค้า
Full overlay mounting แบบทับขอบ	342.94.651
Half overlay mounting แบบกลางขอบ	342.94.652
Inset mounting แบบในขอบ	342.94.653

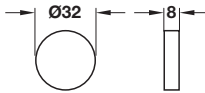
Packing: 1 pc.
ขนาดบรรจุ: 1 ชิ้น

Glass door hinge cover cap

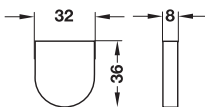
ฝาปิดบานพับกระจก



Round
แบบกลม



Semi - circular
แบบครึ่งวงกลม



- Material: Plastic
- วัสดุ: พลาสติก

Finish สี	Version รูปแบบ	Cat. No. รหัสสินค้า
Chrome plated polished สีโครมเงา	Round แบบกลม	342.30.218
	Semi-circular แบบครึ่งวงกลม	329.22.210

Packing: 1 pc.
ขนาดบรรจุ: 1 ชิ้น

Blum AVENTOS HF - Bifold lift system for wooden fronts and wide aluminium frames

อุปกรณ์ยกหน้าบาน Blum รุ่น AVENTOS HF สำหรับบานเฟี้ยมที่เป็นบานไม้และกรอบอลูมิเนียมแบบกว้าง



- Material: Steel lift mechanism, plastic cap
- Finish: Lift mechanism galvanized, cap light grey
- Intergrated: Blumotion damping

- วัสดุ: อุปกรณ์ยกหน้าบาน: เหล็ก, ฝาปิด: พลาสติก
- สี: อุปกรณ์ยกหน้าบาน: สีกัลวาไนซ์, ฝาปิด: สีเทาอ่อน
- พร้อมอุปกรณ์เปิดปิดแบบนุ่มนวล Blumotion

Note

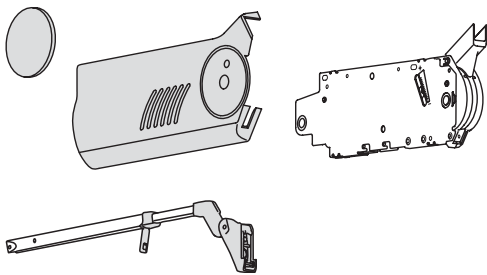
For wall cabinet with devided fronts 1/1

หมายเหตุ

สำหรับบานตู้แขวนแบบหน้าบานเท่ากัน 1/1

Lift mechanism

อุปกรณ์ยกหน้าบาน



Supplied with

- 2 Lift mechanisms, suitable for left and right hand
- 2 Cover caps, large left/right
- 2 Cover caps, round
- 2 Telescopic arms
- 2 Hinges CLIP top, opening angle 120°
- 2 Center hinges
- 6 Mounting plates
- 10 Chipboard screws Ø4 x 35 mm
- 20 Chipboard screws Ø3.5 x 15 mm

ประกอบด้วย

- อุปกรณ์ยกหน้าบานใช้ได้ทั้งซ้ายและขวา 2 ชิ้น
- ฝาปิดขนาดใหญ่ ซ้ายและขวา 2 ชิ้น
- ฝาปิดกลม 2 ชิ้น
- แขนยกหน้าบาน 2 ชิ้น
- บานพับมุมเปิด 120° 2 ชิ้น
- บานพับเชื่อมระหว่างบาน 2 ชิ้น
- ฐานรองบานพับ 6 ชิ้น
- สกรูชิปบอร์ด Ø4 x 35 มม. 10 ชิ้น
- สกรูชิปบอร์ด Ø3.5 x 15 มม. 20 ชิ้น

Calculation of Power factor

Power Factor LF = Cabinet height mm x Front panel weight with handle kg

การคำนวณแรงยกหน้าบาน

แรงยกหน้าบาน LF = ความสูงตู้ มม. x น้ำหนักหน้าบานพร้อมมือจับ กก.

Cabinet height mm ความสูงตู้ มม.	Power factor LF แรงยกหน้าบาน	Cat. No. รหัสสินค้า
480-570	2,600-5,500	372.74.400
560-710		372.74.401
700-900		372.74.402
760-1,040		372.74.403
480-570	5,350-10,150	372.74.410
560-710		372.74.411
700-900		372.74.412
760-1,040		372.74.413
480-570	9,000-17,250	372.74.420
560-710		372.74.421
700-900		372.74.422
760-1,040		372.74.423

Packing: 1 set
ขนาดบรรจุ: 1 ชุด

Accessories

อุปกรณ์เสริม

Blum CLIP top Hinge, opening angle 120°

บานพับ Blum รุ่น CLIP top มุมเปิด 120°



- Material: Steel cup and hinge arm
- Finish: Nickel plated
- Mounting: Screw fixing version, without spring

- วัสดุ: ถ้วยบานพับและแขน: เหล็ก
- สี: นิกเกิล
- การติดตั้ง: ติดตั้งด้วยสกรู แบบไม่มีสปริง

Installation การติดตั้ง	Cat. No. รหัสสินค้า
Screw fixing ติดตั้งด้วยสกรู	342.81.470

Packing: 1 pc.
ขนาดบรรจุ: 1 ชิ้น

Blum CLIP top Center hinge

บานพับระหว่างบาน Blum รุ่น CLIP top



- Material: Zin alloy cup, steel hinge arm
- Finish: Nickel plated
- Mounting: Screw fixing version, without spring

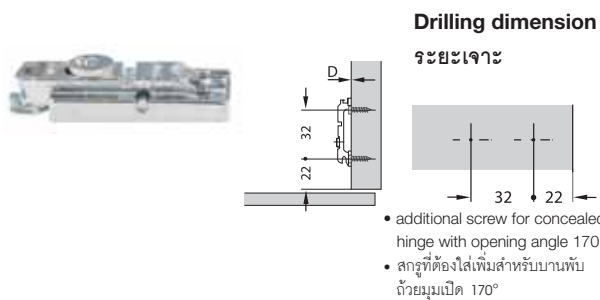
- วัสดุ: ถ้วยบานพับ ซิงค์อัลลอยด์ แขน เหล็ก
- สี: นิกเกิล
- การติดตั้ง: ติดตั้งด้วยสกรู แบบไม่มีสปริง

Installation การติดตั้ง	Cat. No. รหัสสินค้า
Screw fixing ติดตั้งด้วยสกรู	342.74.791

Packing: 1 pc.
ขนาดบรรจุ: 1 ชิ้น

Blum CLIP top Straight mounting plate

ฐานรองบานพับแบบตรง Blum รุ่น CLIP top



- Finish: Nickel plated
- Height adjustment: ± 2 mm
- Mounting: With chipboard screws

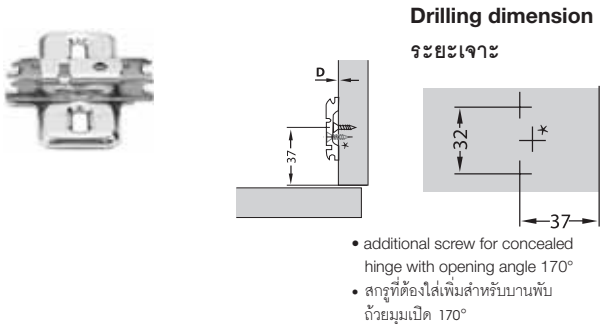
- สี: นิกเกิล
- การปรับความสูง ± 2 มม.
- การติดตั้ง: ติดตั้งด้วยสกรูชิปบอร์ด

Distance D mm ระยะห่าง D มม.	Cat. No. รหัสสินค้า
0	342.22.050

Packing: 1 pc.
ขนาดบรรจุ: 1 ชิ้น

Blum CLIP top Cruciform mounting plate

ฐานรองบานพับแบบปีก Blum รุ่น CLIP top



- Finish: Nickel plated
- Height adjustment: ± 3 mm
- Mounting: With chipboard screws

- สี: นิกเกิล
- การปรับความสูง ± 3 มม.
- การติดตั้ง: ติดตั้งด้วยสกรูชิปบอร์ด

Distance D mm ระยะห่าง D มม.	Cat. No. รหัสสินค้า
0	342.21.910

Packing: 1 pc.
ขนาดบรรจุ: 1 ชิ้น

SERVO-DRIVE for AVENTOS HF

อุปกรณ์ยกหน้าบาน SERVO-DRIVE สำหรับ AVENTOS HF

Electric movement assistance for AVENTOS HF

อุปกรณ์ช่วยยกหน้าบาน AVENTOS HF ระบบไฟฟ้า



Advantages

- Easy and efficient processing
- Almost tool-free component installation
- SERVO-DRIVE can be retrofitted at any time (only in combination with SERVO-DRIVE compatible lift mechanisms, from Spring 2010)
- Wireless switch for controlling the doors
- Easy opening, even with large and heavy front panels
- Easy manual flap operation in case of a power failure
- Safety stop when opening and closing as soon as the movement is interrupted
- Simple and easy programming directly at the SERVO-DRIVE

ข้อดี

- ใช้งานง่ายและมีประสิทธิภาพ
- ใช้เครื่องมือในการติดตั้งน้อยมาก
- ระบบ SERVO-DRIVE สามารถติดตั้งกับอุปกรณ์ชุดเดิมที่มีอยู่แล้วได้ (โดยต้องเป็นรุ่นที่จำหน่ายในสื่อการผลิตรองหลังจาก spring 2010)
- ปุ่มกดแบบไร้สายสำหรับควบคุมหน้าบาน
- เปิดได้อย่างง่ายดายแม้จะเป็นหน้าบานที่มีขนาดใหญ่และมีน้ำหนักมาก
- สามารถเปิดด้วยมือได้ในกรณีที่ไฟตก
- มีระบบหยุดเพื่อความปลอดภัยเมื่อถูกขัดจังหวะในขณะที่เปิดหรือปิดหน้าบาน
- ตั้งระบบได้อย่างง่ายดายด้วยระบบ SERVO-DRIVE

AVENTOS SERVO-DRIVE: The individual components

อุปกรณ์ช่วยยกหน้าบาน AVENTOS SERVO-DRIVE แบบแยกชิ้น



1. Lift it mechanism

With holder for plug fitting the drive unit without tools

2. Drive unit

Identical drive unit for all cabinet height (480 - 1,040 mm)

3. Left cover cap

Can be extended to max. 35 mm to cover the cable

4. Push-button sender

Radio controlled, for opening and closing the flap installed in the lower part of the cabinet.

5. Space buffer

For ensuring that required release distance of 2 mm is provided

6. Wiring

Almost tool-free connection of drive unit and SERVO-DRIVE power supply unit

7. Power supply supply unit for main supply and power supply unit holder

1. อุปกรณ์ยกหน้าบาน

มีตัวยึดสำหรับติดตั้งแบบเสียบเข้ากับอุปกรณ์บังคับโดยไม่ต้องใช้เครื่องมือ

2. อุปกรณ์บังคับ

อุปกรณ์บังคับนี้สามารถใช้กับอุปกรณ์ยกหน้าบานได้ทุกความสูง (480 - 1,040 มม.)

3. ฝาปิดข้างซ้าย

สามารถยืดขยายได้มากที่สุด 35 มม. เพื่อบังสายไฟ

4. ปุ่มกด

ควบคุมด้วยระบบวิทยุสำหรับเปิดและปิดหน้าบาน ติดตั้งไว้ที่ด้านล่างของตู้

5. ตัวกันกระแทก

เพื่อให้มั่นใจได้ว่าจะมีช่องว่างขนาด 2 มม.

6. ระบบสายไฟ

ไม่ต้องใช้เครื่องมือในการติดตั้งเข้ากับอุปกรณ์บังคับและหม้อแปลง

7. หม้อแปลงสำหรับจ่ายไฟและตัวยึดหม้อแปลง

Functionality overview of SERVO-DRIVE

การอธิบายการทำงานของ SERVO-DRIVE

Functionality

การทำงาน



A gentle push opens the front panel
เปิดหน้าบานด้วยการผลักอย่างแผ่วเบา

Special equipment

อุปกรณ์พิเศษ



Synchronisation of up to 3 drive units with wide flaps
เชื่อมต่อการทำงานของอุปกรณ์บังคับได้ถึง 3 ตัว สำหรับหน้าบานขนาดกว้าง

Installation

การติดตั้ง



Drive unit easy to install by plug fitting
ติดตั้งอุปกรณ์บังคับได้อย่างง่ายดายด้วยการติดตั้งแบบเสียบ



Convenient closing using the easily accessible push-button sender
ปิดได้อย่างสะดวกสบายเพียงการกดปุ่ม



Collisions are prevented when the flap is open
ป้องกันการชนของหน้าบาน



Tool-free wiring of components using cable piercing method
ไม่ต้องใช้เครื่องมือในการต่อสายไฟ

Electric double flap lift up fitting

อุปกรณ์ยกหน้าบานสำหรับบานเพียงระบบไฟฟ้า

SERVO-DRIVE Drive unit for plug fitting onto lift mechanism

อุปกรณ์ SERVO-DRIVE สำหรับติดตั้งแบบเสียบลงบนอุปกรณ์ยกหน้าบาน



Supply with

- 1 Drive unit
- 1 Distribution cable, length 1,500 mm
- 1 Joint
- 2 Cable end caps

ประกอบด้วย

- อุปกรณ์บังคับ 1 ชิ้น
- สายไฟยาว 1,500 มม. 1 ชิ้น
- ข้อต่อ 1 ชิ้น
- ตัวปิดสายไฟ 2 ชิ้น

- Area of application: AVENTOS HF
- ลักษณะการใช้งาน: อุปกรณ์ยกหน้าบานรุ่น AVENTOS HF

	Cat. No. รหัสสินค้า
SERVO-DRIVE unit อุปกรณ์บังคับ SERVO-DRIVE	372.74.570

Packing: 1 pc
ขนาดบรรจุ: 1 ชิ้น

Power supply unit and mains lead with European plug

หม้อแปลงและสายไฟพร้อมปลั๊กแบบพินกลม



Version รูปแบบ	Cat. No. รหัสสินค้า
Power supply unit 72 W หม้อแปลง 72 วัตต์	554.99.200
Main lead, length 2 m สายไฟยาว 2 ม.	554.99.320

Packing: 1 pc.
ขนาดบรรจุ: 1 ชิ้น

Distribution cable, can be cut to length, and cable end cap

สายไฟที่สามารถตัดได้และตัวปิดสายไฟ



- Suitable for: Distribution cable
- Material: Plastic
- Colour: Black

- เหมาะสำหรับ: สายไฟ
- วัสดุ: พลาสติก
- สี: สีดำ

Supply with

1 Distribution cable, length 8,000 mm
5 Cable end caps

ประกอบด้วย

สายไฟยาว 8,000 มม. 1 ชิ้น
ตัวปิดสายไฟ 5 ชิ้น

Version รูปแบบ	Cat. No. รหัสสินค้า
Main lead, length 800 mm (can be cut to length) สายไฟยาว 800 มม. (ตัดความยาวได้ตามต้องการ)	554.99.310

Packing: 1 pc.
ขนาดบรรจุ: 1 ชิ้น

Opening angle restraint

ตัวล็อคตำแหน่งการเปิดหน้าบาน



Opening angle 83°
มุมเปิด 83°



Opening angle 104°
มุมเปิด 104°

- Material: Plastic
- Colour: Grey

- วัสดุ: พลาสติก
- สี: สีเทา

Version รูปแบบ	Cat. No. รหัสสินค้า
Opening angle 83° มุมเปิด 83°	372.74.997
Opening angle 104° มุมเปิด 104°	372.74.998

Packing: 1 pc.
ขนาดบรรจุ: 1 ชิ้น

Blum AVENTOS HK-Stay lift for wooden fronts or wide aluminium frames

อุปกรณ์ยกหน้าบาน รุ่น AVENTOS HK สำหรับบานไม้หรือกรอบอลูมิเนียมแบบกว้าง



- Material: Steel: Mechanism, plastic: cover cap
- Finish: Mechanism galvanized, cover cap light grey
- Adjustment: 3-dimensional
- For cabinet width: 1,800 mm
- For cabinet height: 205–600 mm
- Intergrated BLUMOTION damping

- วัสดุ: อุปกรณ์ยกหน้าบาน: เหล็ก, ฝาปิด: พลาสติก
- สี: อุปกรณ์ยกหน้าบาน: สีกัลวาไนซ์, ฝาปิด: สีเทาอ่อน
- การปรับระดับ: ปรับระดับได้ 3 ทิศทาง
- สำหรับตู้กว้าง: 1,800 มม.
- สำหรับตู้สูง: 205 - 600 มม.
- พร้อมอุปกรณ์เปิดปิดแบบนุ่มนวล BLUMOTION

Note

From an ergonomic standpoint, we recommend a maximum flaps height of 600 mm.

Higher flaps can be realized, is a prerequisite matching power factor.

Max. door weight 18 kg for two lift mechanisms.

หมายเหตุ

หน้าบานควรมีความสูงไม่เกิน 600 มม. เพื่อให้ได้จุดที่สะดวกต่อการใช้งาน หากต้องการใช้หน้าบานที่มีความสูงกว่านี้ควรพิจารณาเลือกแรงยกหน้าบานให้เหมาะสม

อุปกรณ์หน้าบาน 2 ชิ้น สามารถรองรับน้ำหนักหน้าบานได้ไม่เกิน 18 กก.

Calculation of Power factor

Power factor LF = Cabinet height mm × Front panel weight with handle kg

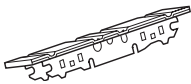
การคำนวณแรงยกหน้าบาน

แรงยกหน้าบาน LF = ความสูงตู้ มม. x น้ำหนักหน้าบานพร้อมมือจับ กก.



Cover cap large
ฝาปิดขนาดใหญ่

Cover cap small
ฝาปิดขนาดเล็ก



Supplied with

- 2 Lift mechanisms
- 1 Cover cap, large right
- 1 Cover cap, large left
- 2 Cover cap, small
- 10 Chipboard screws Ø4 × 35 mm
- 2 Front fixing brackets
- 1 Installation manual

ประกอบด้วย

- อุปกรณ์ยกหน้าบาน 2 ชิ้น
- ฝาปิดขนาดใหญ่ด้านซ้าย 1 ชิ้น
- ฝาปิดขนาดใหญ่ด้านขวา 1 ชิ้น
- ฝาปิดขนาดเล็ก 2 ชิ้น
- สกรูชิปบอร์ด Ø4 x 35 มม. 10 ชิ้น
- ฉากยึดหน้าบาน 2 ชิ้น
- คู่มือการติดตั้ง 1 ฉบับ

Power factor LF แรงยกหน้าบาน	Opening angle มุมเปิด	Cat. No. รหัสสินค้า
480–1,500	107°	372.85.401
750–2,500		372.85.402
1,500–4,900		372.85.403
3,200–9,000	100°	372.85.404

Packing: 1 set per pack
ขนาดบรรจุ: 1 ชุด

Blum TANDEMBOX intivo M Standard drawer

กล่องลิ้นชักมาตรฐาน Blum TANDEMBOX intivo M

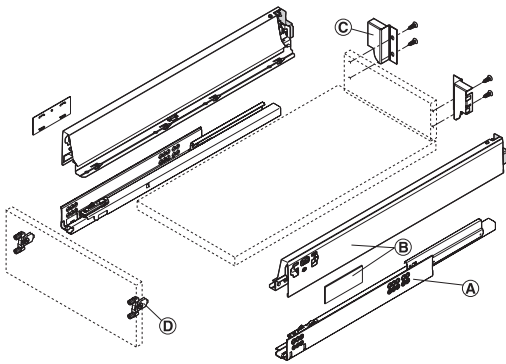
System height M, drawer side height 83 mm

System height M ความสูงแผงข้าง 83 มม.



Basic system

โครงสร้างหลัก



Supplied with

- 1 Pair of cabinet rails (A)
- 1 Pair of drawer sides including cover caps (B)
- 1 Rear panel bracket set, height 96.5 mm (left and right) (C)
- 1 Pair of front fixing bracket (D)

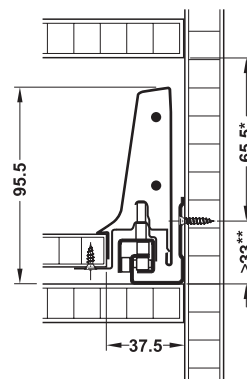
ประกอบด้วย

- รางลิ้นชัก 1 คู่ (A)
- แผงข้าง 1 คู่ พร้อมฝาปิด (B)
- ตัวยึดแผงหลัง 1 ชุด ความสูง 96.5 มม. (ซ้ายและขวา) (C)
- ตัวยึดแผงหน้า 1 คู่ (D)

- Load bearing capacity: Max. 30 kg, 50 kg (dynamic)
- Material: Steel cabinet rail and rear panel bracket, Steel or stainlesssteel drawer side
- Finish: Cabinet rail galvanized
- Version: BLUMOTION cabinet rail with soft closing mechanisms
- Front fixing: Screw fixing
- Adjustment facility: Height and side adjustment of front
- Min. internal installation depth = Nominal length + 3 mm

- รับน้ำหนักได้: 30 กก. หรือ 50 กก. (ไดนามิค)
- วัสดุ: แผงข้างและตัวยึดแผงหลัง: เหล็ก, รางลิ้นชัก: เหล็ก
- สี: รางลิ้นชัก: สีกลวไนซ์
- รูปแบบ: รางลิ้นชักตู้พร้อมระบบปิดแบบนุ่มนวล BLUMOTION
- การยึดหน้าบาน: ยึดด้วยสกรู
- การปรับระดับ: หน้าบานปรับขึ้น-ลง และ ซ้าย-ขวา
- ความลึกภายในขั้นต่ำสำหรับการติดตั้ง = ความยาวราง + 3 มม.

Internal installation height ความสูงภายในสำหรับการติดตั้ง

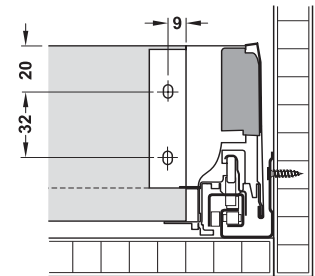


* with internal drawer 103.5 mm

* ลิ้นชักซ่อน 103.5 มม.

Rear panel installation dimensions

ระยะติดตั้งแผงหลัง



Nominal length mm ความยาวราง มม.	Steel เหล็ก		Stainless steel สแตนเลส สตีล
	Silk white สีขาว	Terra black สีดำ	
Load bearing capacity 30 kg รองรับน้ำหนักได้ 30 กก.			
450	553.82.734	553.82.034	553.82.334
500	553.82.735	553.82.035	553.82.335
Load bearing capacity 50 kg รองรับน้ำหนักได้ 50 กก.			
450	553.82.744	553.82.044	553.82.344
500	553.82.745	553.82.045	553.82.345

Packing: 1 set

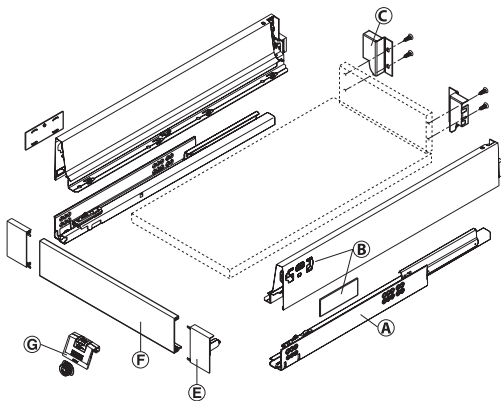
ขนาดบรรจุ: 1 ชุด

Blum TANDEMBOX intivo M Internal drawer

กล่องลิ้นชักซ่อนในตัว Blum TANDEMBOX intivo M

System height M, drawer side height 83 mm

System height M ความสูงแผงข้าง 83 มม.



Supplied with

- 1 Pair of cabinet rails (A)
- 1 Pair of drawer sides including cover caps (B)
- 1 Rear panel bracket set (left and right) (C)
- 1 Front bracket set (left and right) (E)
- 1 Front panel for internal drawer (F)

ประกอบด้วย

- รางลิ้นชัก 1 คู่ (A)
- แผงข้าง 1 คู่ พร้อมฝาปิด (B)
- ตัวยึดแผงหลัง 1 ชุด (ซ้ายและขวา) (C)
- ตัวยึดแผงหน้า 1 ชุด (ซ้ายและขวา) (E)
- แผงหน้าลิ้นชักซ่อนในตัว 1 ชิ้น (F)

Accessories (Optional)

อุปกรณ์เสริม (สั่งแยกต่างหาก)

Handle for internal drawer (G)

มือจับสำหรับลิ้นชักซ่อนในตัว (G)



- Load bearing capacity: Max. 30 kg, 50 kg (dynamic)
- Material: Steel cabinet rail and rear panel bracket, Steel or stainless steel drawer side
- Finish: Cabinet rail: Galvanized
- Version: BLUMOTION cabinet rail with soft closing mechanisms
- Min. internal installation depth = Nominal length + 3 mm

- รับน้ำหนักได้: 30 กก. หรือ 50 กก. (ไดนามิค)
- วัสดุ: แผงข้างและตัวยึดแผงหลัง: เหล็ก, รางลิ้นชัก: เหล็ก
- สี: รางลิ้นชัก: สีกลวไนซ์
- รูปแบบ: รางลิ้นชักตู้พร้อมระบบปิดแบบนุ่มนวล BLUMOTION
- ความลึกภายในขั้นต่ำสำหรับการติดตั้ง = ความยาวราง + 3 มม.

Nominal length mm ความยาวราง มม.	Steel เหล็ก		Stainless steel สแตนเลส สตีล
	Silk white สีขาว	Terra black สีดำ	
Load bearing capacity 30 kg รองรับน้ำหนักได้ 30 กก.			
450	553.82.634	553.82.134	553.82.434
500	553.82.635	553.82.135	553.82.435
Load bearing capacity 50 kg รองรับน้ำหนักได้ 50 กก.			
450	553.82.644	553.82.144	553.82.444
500	553.82.645	553.82.145	553.82.445

Packing: 1 set
ขนาดบรรจุ: 1 ชุด

	Plastic พลาสติก		
	Silk white สีขาว	Terra black สีดำ	Dust grey RAL 7037 สีเทา RAL 7037
Handle มือจับ	553.91.741	553.91.341	553.91.541
Handle/follower มือจับ/พร้อมแป้นยึด	553.91.740	553.91.340	553.91.540

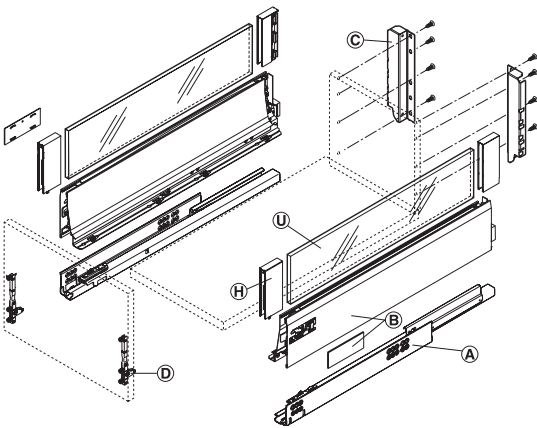
Packing: 1 pc.
ขนาดบรรจุ: 1 ชิ้น

Blum TANDEMBOX intivo L Standard drawer BOXCOVER

กล่องลิ้นชักมาตรฐาน BOXCOVER Blum TANDEMBOX intivo L

System height L, drawer side height 101 mm

System height L ความสูงแผงข้าง 101 มม.



Supplied with

- 1 Pair of cabinet rails (A)
- 1 Pair of drawer sides including cover caps (B)
- 1 Rear panel bracket set, height 224 mm (left and right) (C)
- 1 Pair of front fixing bracket (D)
- 1 Boxcover set (front and rear), matches the colour of the drawer side (H)

ประกอบด้วย

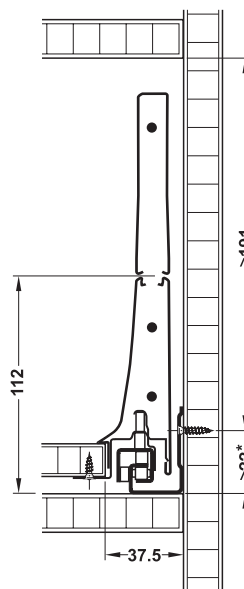
- รางลิ้นชัก 1 คู่ (A)
- แผงข้างพร้อมฝาปิด 1 คู่ (B)
- ตัวยึดแผงหลัง 1 ชุด ความสูง 224 มม. (ซ้ายและขวา) (C)
- ตัวยึดแผงหน้า 1 คู่ (D)
- บล็อกยึดแผงข้างเสริม (หน้า-หลัง) 1 ชุด สีเดียวกับแผงข้างลิ้นชัก (H)



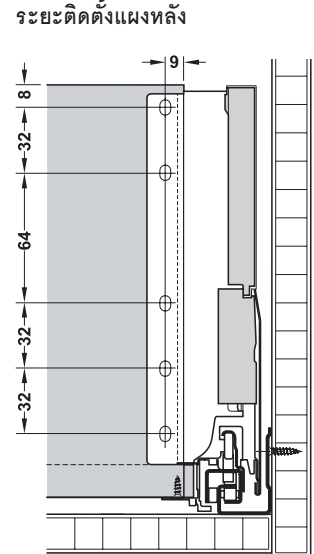
- Load bearing capacity: Max. 30 kg, 50 kg (dynamic)
- Material: Steel cabinet rail, rear panel bracket and drawer side
- Finish: Cabinet rail: galvanized
- Version: BLUMOTION cabinet rail with soft closing mechanisms
- Front fixing: Screw fixing
- Adjustment facility: 3-dimensional front adjustment
- Min. internal installation depth = Nominal length + 3 mm

- รองรับน้ำหนักได้: สูงสุด 30 กก. หรือ 50 กก. (ไดนามิก)
- วัสดุ: รางลิ้นชักและตัวยึดแผงหลัง: เหล็ก, แผงข้าง: เหล็ก
- สี: รางลิ้นชัก: สีกลวไนซ์
- รูปแบบ: รางลิ้นชักพร้อมอุปกรณ์ปิดแบบนุ่มนวล BLUMOTION
- การยึดหน้าบาน: ยึดด้วยสกรู
- การปรับระดับ: ปรับทิศทางได้ 3 ระดับ
- ความลึกภายในขั้นต่ำสำหรับการติดตั้ง = ความยาวราง + 3 มม.

Internal installation height ความสูงภายในสำหรับการติดตั้ง



Rear panel installational dimensions ระยะติดตั้งแผงหลัง



Nominal length mm ความยาวราง มม.	Steel เหล็ก		Stainless steel สแตนเลส สตีล
	Silk white สีขาว	Terra black สีดำ	
Load bearing capacity 30 kg รองรับน้ำหนักได้ 30 กก.			
450	553.85.784	553.85.384	553.85.084
500	553.85.785	553.85.385	553.85.085
Load bearing capacity 50 kg รองรับน้ำหนักได้ 50 กก.			
450	553.85.794	553.85.394	553.85.094
500	553.85.795	553.85.395	553.85.095

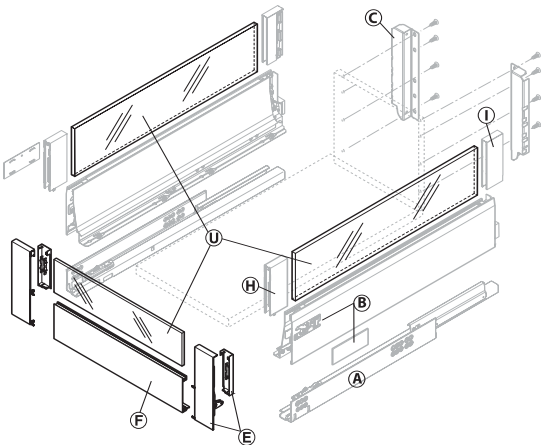
Packing: 1 set
ขนาดบรรจุ: 1 ชุด

Blum TANDEMBOX intivo L Internal drawer BOXCOVER

กล่องลิ้นชักซ่อนในตัว BOXCOVER Blum TANDEMBOX intivo L ความสูงแผงข้าง

System height L, drawer side height 101 mm

System height L ความสูงแผงข้าง 101 มม.



Supplied with

- 1 Pair of cabinet rails **A**
- 1 Pair of drawer sides including cover caps **B**
- 1 Rear panel bracket set, height 224 mm (left and right) **C**
- 1 Boxcover front set (reversible) **H**
- 1 Boxcover back set (left and right) **I**
- 1 Front bracket set for internal drawer **E**
- 1 Front panel **F**

ประกอบด้วย

- รางลิ้นชัก 1 คู่ **A**
- แผงข้าง 1 คู่ พร้อมฝาปิด **B**
- ตัวยึดแผงหลัง 1 ชุด ความสูง 224 มม. (ซ้ายและขวา) **C**
- บล็อกยึดแผงข้างเสริม หน้า 1 ชุด (สลับซ้าย-ขวาได้) **H**
- บล็อกยึดแผงข้างเสริม หลัง 1 ชุด (ซ้ายและขวา) **I**
- ตัวยึดแผงหน้า 1 คู่ **E**
- แผงหน้าลิ้นชักซ่อนในตัว 1 ชิ้น **F**

- Load bearing capacity: Max. 30 kg, 50 kg (dynamic)
- Material: Steel cabinet rail, rear panel bracket and drawer side
- Finish: Cabinet rail galvanized
- Version: BLUMOTION cabinet rail with soft closing mechanisms
- Min. internal installation depth = Nominal length + 3 mm

- รองรับน้ำหนักได้: สูงสุด 30 กก. หรือ 50 กก.(ไดนามิค)
- วัสดุ: รางลิ้นชักและตัวยึดแผงหลัง: เหล็ก, แผงข้าง: เหล็ก
- สี: รางลิ้นชัก: สีกัลวาไนซ์
- รูปแบบ: รางลิ้นชักพร้อมอุปกรณ์ปิดแบบนุ่มนวล BLUMOTION
- ความลึกภายในขั้นต่ำสำหรับการติดตั้ง = ความยาวราง + 3 มม.

Nominal length mm ความยาวราง มม.	Steel เหล็ก		Stainless steel สแตนเลส สตีล
	Silk white สีขาว	Terra black สีดำ	
Load bearing capacity 30 kg รองรับน้ำหนักได้ 30 กก.			
450	553.85.684	553.85.484	553.85.184
500	553.85.685	553.85.485	553.85.185
Load bearing capacity 50 kg รองรับน้ำหนักได้ 50 กก.			
450	553.85.694	553.85.494	553.85.194
500	553.85.695	553.85.495	553.85.195

Packing: 1 set
ขนาดบรรจุ: 1 ชุด

Order information

Please order glass panel separately

ข้อแนะนำในการสั่งซื้อ

กรุณาสั่งกระจกแยกต่างหาก

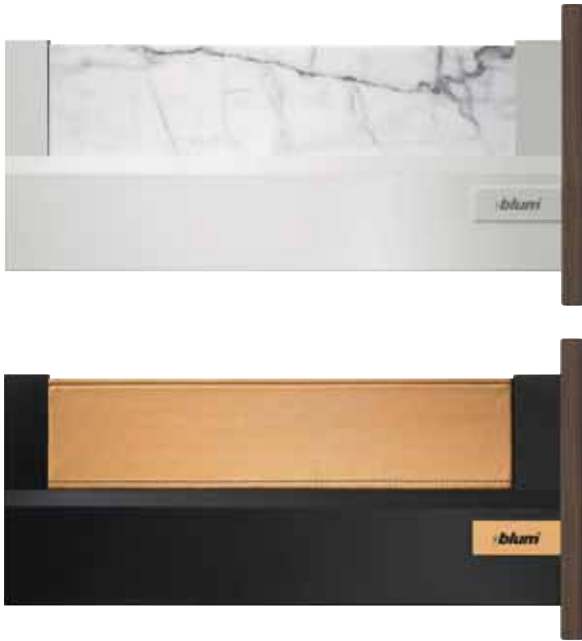
Insert element U

แผ่นเสริมความสูงแผงข้างกล่องลิ้นชัก U

A

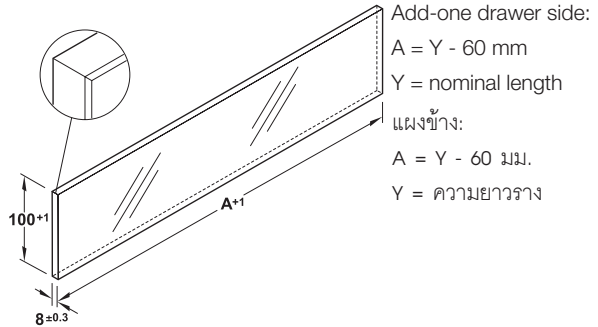
The insert element can be manufactured from any material in accordance with the specified dimensions.

แผ่นเสริมแผงข้างสามารถผลิตเอง และด้วยวัสดุใดๆ ก็ได้ตามขนาดที่ระบุไว้



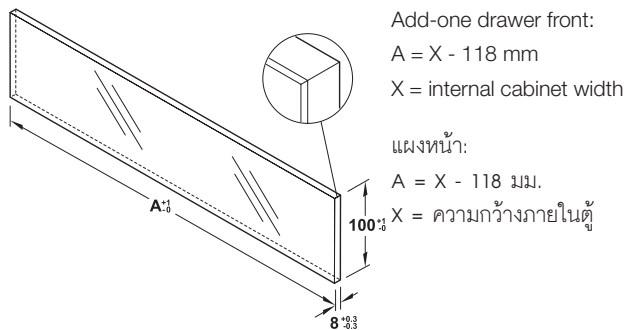
Side panel

แผงข้าง



Front panel

แผงหน้า



Glass insert element

กระจกเสริมความสูงกล่องลิ้นชัก



	Side panel thickness mm ความหนาแผงข้าง มม.	Optiwhite glass clear กระจกใส	Optiwhite glass satin frosted กระจกฝ้า
Nominal length/add-on drawer sides mm ความยาวราง/แผ่นเสริมแผงข้าง มม.			
450	-	553.90.434	553.90.034
500		553.90.435	553.90.035
Cabinet width/add-on drawer front mm ความกว้างตู้/แผ่นเสริมแผงหน้า มม.			
500	19	553.90.464	553.90.064
600		553.90.466	553.90.066
900		553.90.468	553.90.068
1,200		553.90.470	553.90.070

Packing: 1 pc.
ขนาดบรรจุ: 1 ชิ้น

Blum TANDEMBOX intivo L Boxcap

กล่องลิ้นชักมาตรฐาน แบบมีแผงข้างเสริม Blum TANDEMBOX intivo L Boxcap

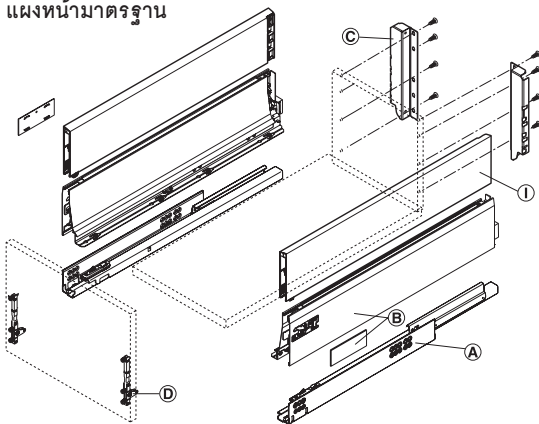
System height L, drawer side height 101 mm

System height L ความสูงแผงข้าง 101 มม.



Front extension

แผงหน้ามาตรฐาน



Supplied with

- 1 Pair of cabinet rails (A)
- 1 Pair of drawer sides including cover caps (B)
- 1 Rear panel bracket set, height 224 mm (left and right) (C)
- 1 Pair of front fixing bracket (D)
- 1 Pair of Boxcap (left and right), matches the colour of the drawer sides (I)

ประกอบด้วย

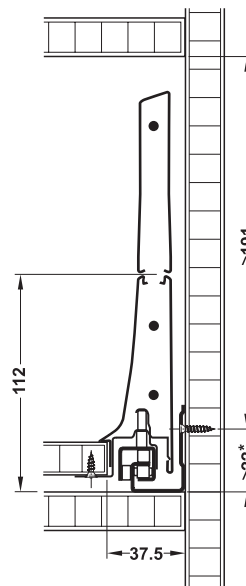
- รางลิ้นชักตู้ 1 คู่ (A)
- แผงข้าง 1 คู่ พร้อมฝาปิด (B)
- ตัวยึดแผงหลัง 1 ชุด ความสูง 224 มม. (ซ้ายและขวา) (C)
- ตัวยึดแผงหน้า 1 คู่ (D)
- แผ่นเสริมความสูงแผงข้าง (ซ้ายและขวา) (I)



- Load bearing capacity: Max. 30 kg, 50 kg (dynamic)
- Material: Steel cabinet rail, rear panel bracket and drawer sides
- Finish: Cabinet rail galvanized
- Version: BLUMOTION cabinet rail with soft closing mechanism
- Front fixing: Screw fixing
- Adjustment facility: 3-dimensional front adjustment
- Min. internal installation depth = Nominal length + 3 mm

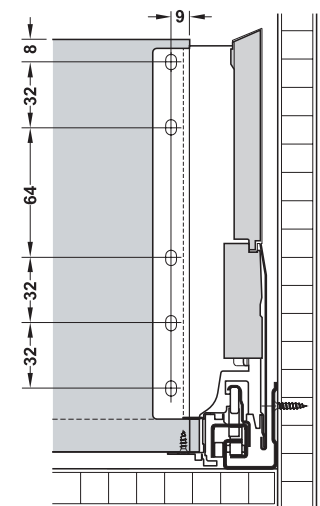
- รองรับน้ำหนักได้: สูงสุด 30 กก. หรือ 50 กก.
- วัสดุ: รางลิ้นชักและตัวยึดแผงหลัง: เหล็ก, แผงข้าง: เหล็ก
- สี: รางลิ้นชัก: สีถลุงไนซ์
- รูปแบบ: รางลิ้นชักคู่พร้อมระบบปิดแบบนุ่มนวล BLUMOTION
- การยึดหน้าบาน: ยึดด้วยสกรู
- การปรับระดับ: ปรับระดับได้ 3 ทิศทาง
- ความลึกขั้นต่ำในการติดตั้ง = ความยาวราง + 3 มม.

Internal installation height ความสูงภายในสำหรับการติดตั้ง



Rear panel installation dimension

ระยะติดตั้งแผงหลัง



Complete set with Blumotion cabinet rail

อุปกรณ์ครบชุดพร้อมระบบปิดแบบนุ่มนวล Blumotion

Nominal length mm ความยาวราง มม.	Steel เหล็ก		Stainless steel สแตนเลส สตีล
	Silk white สีขาว	Terra black สีดำ	
Load bearing capacity 30 kg รองรับน้ำหนักได้ 30 กก.			
450	553.85.764	553.85.364	553.85.064
500	553.85.765	553.85.365	553.85.065
Load bearing capacity 50 kg รองรับน้ำหนักได้ 50 กก.			
450	553.85.774	553.85.374	553.85.074
500	553.85.775	553.85.375	553.85.075

Packing: 1set
ขนาดบรรจุ: 1 ชุด

Blum TANDEMBOX intivo L Internal drawer BOXCAP

กล่องลิ้นชักซ่อนในตัว BOXCAP Blum TANDEMBOX intivo L

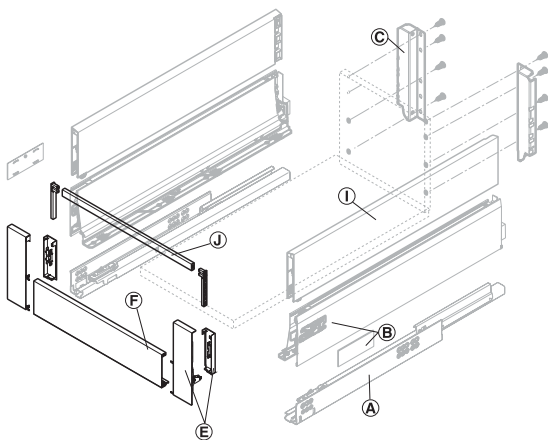
System height L, drawer side height 101 mm

System height L ความสูงแผงข้าง 101 มม.



- Load bearing capacity: Max. 30 kg, 50 kg (dynamic)
- Material: Steel cabinet rail, rear panel bracket and drawer sides
- Finish: Cabinet rail galvanized
- Version: BLUMOTION cabinet rail with soft closing mechanisms
- Min. internal installation depth = Nominal length + 3 mm

- รองรับน้ำหนักได้: สูงสุด 30 กก.หรือ 50 กก.
- วัสดุ: รางลิ้นชักและตัวยึดแผงหลัง: เหล็ก, แผงข้าง: เหล็ก
- สี: รางลิ้นชัก: สีกลวไนซ์
- รูปแบบ: รางลิ้นชักคู่พร้อมระบบปิดแบบนุ่มนวล BLUMOTION
- ความลึกขั้นต่ำในการติดตั้ง = ความยาวราง + 3 มม.



Nominal length mm ความยาวราง มม.	Steel เหล็ก		Stainless steel สแตนเลส สตีล
	Silk white สีขาว	Terra black สีดำ	
Load bearing capacity 30 kg รองรับน้ำหนักได้ 30 กก.			
450	553.85.664	553.85.464	553.85.164
500	553.85.665	553.85.465	553.85.165
Load bearing capacity 50 kg รองรับน้ำหนักได้ 50 กก.			
450	553.85.674	553.85.474	553.85.174
500	553.85.675	553.85.475	553.85.175

Packing: 1 set
 ขนาดบรรจุ: 1 ชุด

Supplied with

- 1 Pair of cabinet rails **(A)**
- 1 Pair of drawer sides including cover caps **(B)**
- 1 Rear panel bracket set, height 224 mm (left and right) **(C)**
- 1 Pair of Boxcap (left and right), matches the colour of the drawer sides **(I)**
- 1 Front bracket set for internal drawer **(E)**
- 1 Front panel **(F)**
- 1 Crossrailing for internal drawer **(J)**

ประกอบด้วย

- รางลิ้นชักคู่ 1 คู่ **(A)**
- แผงข้าง 1 คู่ พร้อมฝาปิด **(B)**
- ตัวยึดแผงหลัง 1 ชุด สูง 224 มม. (ซ้ายและขวา) **(C)**
- แผ่นเสริมความสูงแผงข้าง (ซ้ายและขวา) **(I)**
- ตัวยึดแผงหน้า 1 คู่ **(E)**
- แผงหน้าลิ้นชักซ่อนในตัว 1 ชิ้น **(F)**
- รางขวางหน้าลิ้นชัก 1 ชิ้น **(J)**



Blum ORGA-LINE Compartment system for TANDEMBOX intivo

ระบบแบ่งกัน Blum ORGA-LINE สำหรับ TANDEMBOX intivo

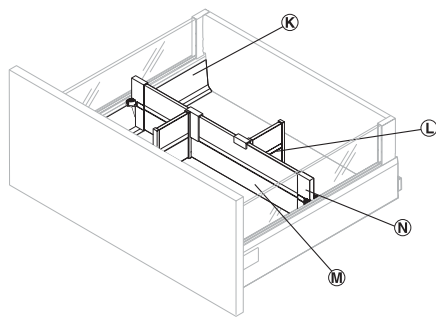
System height L, drawer side height 101 mm

System height L ความสูงแผงข้าง 101 มม.



- Material: Steel or stainless steel
- For cabinet width: 300–1,200 mm
- For nominal length: 450–500 mm

- วัสดุ: เหล็กหรือสแตนเลส สตีล
- สำหรับตู้กว้าง: 300-1,200 มม.
- สำหรับรางลิ้นชักยาว: 450-500 มม.



Cabinet width in mm ความกว้างตู้ มม.	Nominal length in mm ความยาวรางลิ้นชัก มม.	
	450	500
300	(M) 1 Crossways divider	(M) 2 Crossways dividers
400	(N) 1 Crossways divider holder set (M) แผ่นกันแบ่งช่อง 1 ชั้น (N) ชุดอุปกรณ์ยึดแผ่นกันช่อง 1 ชั้น	(N) 2 Crossways divider holder sets (M) แผ่นกันแบ่งช่อง 2 ชั้น (N) ชุดอุปกรณ์ยึดแผ่นกันช่อง 2 ชั้น
450	(M) 1 Crossways divider	(M) 2 Crossways dividers
500	(N) 1 Crossways divider holder set	(N) 2 Crossways divider holder sets
550	(L) 2 Lengthways dividers	(L) 3 Lengthways dividers
600	(M) แผ่นกันแบ่งช่อง 1 ชั้น (N) ชุดอุปกรณ์ยึดแผ่นกันช่อง 1 ชั้น (L) ตัวกันช่อง 2 ชั้น	(M) แผ่นกันแบ่งช่อง 2 ชั้น (N) ชุดอุปกรณ์ยึดแผ่นกันช่อง 2 ชั้น (L) ตัวกันช่อง 3 ชั้น
800	(M) 1 Crossways divider	(M) 2 Crossways divider
900	(N) 1 Crossways divider holder set	(N) 2 Crossways divider holder set
1,000	(L) 3 Lengthways dividers	(L) 6 Lengthways dividers
1,200	(M) แผ่นกันแบ่งช่อง 1 ชั้น (N) ชุดอุปกรณ์ยึดแผ่นกันช่อง 1 ชั้น (L) ตัวกันช่อง 3 ชั้น	(M) แผ่นกันแบ่งช่อง 2 ชั้น (N) ชุดอุปกรณ์ยึดแผ่นกันช่อง 2 ชั้น (L) ตัวกันช่อง 6 ชั้น



For nominal length 450 mm

สำหรับรางยาว 450 มม.

Order reference

Please order the divider profile (K) separately.

ข้อแนะนำในการสั่งซื้อ

กรุณาสั่งซื้อราวกันช่อง (K) ต่างหาก

Cabinet width mm ความกว้างตู้ มม.	Steel เหล็ก		Stainless steel สแตนเลส สตีล
	Silk white สีขาว	Terra black สีดำ	
300	553.95.711	553.95.311	553.95.011
400	553.95.712	553.95.312	553.95.012
450	553.95.713	553.95.313	553.95.013
500	553.95.714	553.95.314	553.95.014
550	553.95.715	553.95.315	553.95.015
600	553.95.716	553.95.316	553.95.016
800	553.95.717	553.95.317	553.95.017
900	553.95.718	553.95.318	553.95.018
1,000	553.95.719	553.95.319	553.95.019
1,200	553.95.720	553.95.320	553.95.020

Packing: 1 pc.
ขนาดบรรจุ: 1 ชิ้น

For nominal length 500 mm

สำหรับรางยาว 500 มม.

Order reference

Please order the divider profile (K) separately.

ข้อแนะนำในการสั่งซื้อ

กรุณาสั่งซื้อราวกันช่อง (K) ต่างหาก

Cabinet width mm ความกว้างตู้ มม.	Steel เหล็ก		Stainless steel สแตนเลส สตีล
	Silk white สีขาว	Terra black สีดำ	
300	553.95.731	553.95.331	553.95.031
400	553.95.732	553.95.332	553.95.032
450	553.95.733	553.95.333	553.95.033
500	553.95.734	553.95.334	553.95.034
550	553.95.735	553.95.335	553.95.035
600	553.95.736	553.95.336	553.95.036
800	553.95.737	553.95.337	553.95.037
900	553.95.738	553.95.338	553.95.038
1,000	553.95.739	553.95.339	553.95.039
1,200	553.95.740	553.95.340	553.95.040

Packing: 1 pc.
ขนาดบรรจุ: 1 ชิ้น

Accessories (Optional)

อุปกรณ์เสริม (สั่งแยกต่างหาก)

Divider profile (K)

ราวกันช่อง (K)



- Area of application: For TANDEMBOX intivo with ORGA-LINE
- Height: 46 mm
- ลักษณะการติดตั้ง: สำหรับกล่องลิ้นชัก TANDEMBOX intivo และใช้อุปกรณ์กันช่อง ORGA-LINE
- ความสูง: 46 มม.

Nominal length mm ความยาวราง มม.	Steel เหล็ก		Stainless steel สแตนเลส สตีล
	Silk white สีขาว	Terra black สีดำ	
450	553.95.704	553.95.304	553.95.004
500	553.95.705	553.95.305	553.95.005

Packing: 1 pair
ขนาดบรรจุ: 1 คู่



Blum SERVO-DRIVE

อุปกรณ์กดกระด้างระบบไฟฟ้า Blum SERVO-DRIVE

The optimal fitting for easy opening of a drawer. The opening support system SERVO-DRIVE and the solution for silent and effortless closing action BLUMOTION are the ideal combination when it comes to high quality of motion in furniture

อุปกรณ์ซึ่งเหมาะสมสำหรับการเปิดลิ้นชักอย่างง่ายดาย ระบบช่วยในการเปิด SERVO-DRIVE ผสมผสานกับระบบปิดแบบนุ่มนวลและแผ่วเบา BLUMOTION ทำให้การใช้งานเฟอร์นิเจอร์เป็นไปอย่างมีประสิทธิภาพ



SERVO-DRIVE
inside

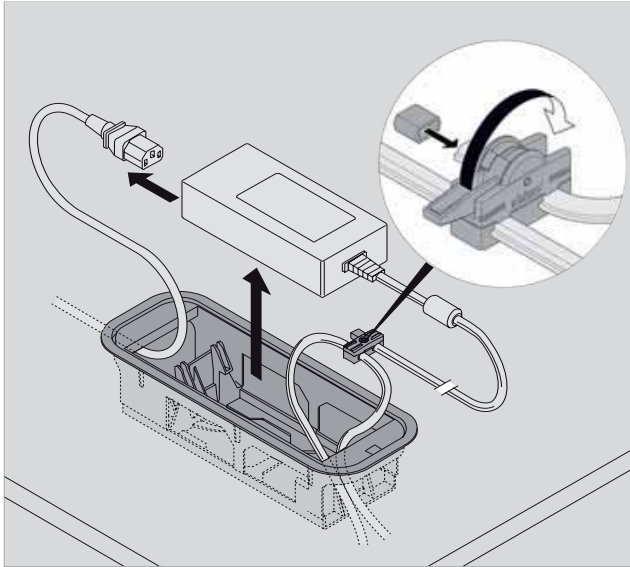


We reserve the right to alter specifications without notice (HTH BLUM Fittings 2011).
บริษัทฯ ขอสงวนการเปลี่ยนแปลงรายละเอียดโดยมิได้มีการแจ้งล่วงหน้า (HTH Blum 2554).

Blum Basic set

โครงสร้างหลัก

Required for one kitchen regardless of cabinet numbers.
สำหรับครัวที่ไม่ระบุจำนวนลิ้นชัก



	Quantity จำนวน	Cat. No. รหัสสินค้า
Complete set อุปกรณ์ครบชุด	1	554.99.980

Set components ชุดอุปกรณ์	Quantity จำนวน	Cat. No. รหัสสินค้า
Transformer หม้อแปลงกำลังไฟฟ้า	1	554.99.200
Housing unit เบ้ารับ	1	554.99.210
Flex cable cord ปลั๊กไฟ	1	554.99.320
Cable 6 m สายไฟ 6 ม.	2	554.99.312
Connecting node กล่องเชื่อมต่อสายไฟ	1	554.99.340
Cable end protector ฉนวนกันไฟรั่วที่ปลายสายไฟ	1	554.99.342

Order reference

Blum Basic set to be used as main component of all SERVO-DRIVE application (please order separately).

ข้อแนะนำการสั่งซื้อ

ชุดโครงสร้างหลัก คือส่วนประกอบที่จำเป็นต้องใช้ ไม่ว่าจะคุณจะใช้ Blum SERVO-DRIVE กับการติดตั้งลิ้นชักภายใต้เงื่อนไขใดก็ตาม (กรุณาสั่งแยกต่างหาก)



3-Drawer unit

ลิ้นชัก 3 ชั้น



Order reference

Please order the Blum Basic Complete set (554.99.980) separately.

ข้อแนะนำการสั่งซื้อ

กรุณาสั่งโครงสร้างหลัก (554.99.980) แยกต่างหาก

	Quantity จำนวน	Cat. No. รหัสสินค้า
Complete set อุปกรณ์ครบชุด	1	554.99.981
Set components ชุดอุปกรณ์	Quantity จำนวน	Cat. No. รหัสสินค้า
1 Drive unit ชุดขับเคลื่อน	3	554.99.000
2 Distance bumper กันชน	6	554.99.199
3 Bracket profile without cable โปรไฟล์ไม่มีสายไฟ	1	554.99.116
4 Bracket upper profile attachment โปรไฟล์บน	1	554.99.122
5 Bracket lower profile attachment โปรไฟล์ล่าง	1	554.99.123
6 Connecting node กล่องข้อต่อสายไฟ	1	554.99.340
7 Cable end protector ฉนวนกันไฟรั่วที่ปลายสายไฟ	1	554.99.342
Cable clip คลิปสายไฟ	2	554.99.330

4-Drawer unit

ลิ้นชัก 4 ชั้น



Order reference

Please order the Blum Basic Complete set (554.99.980) separately.

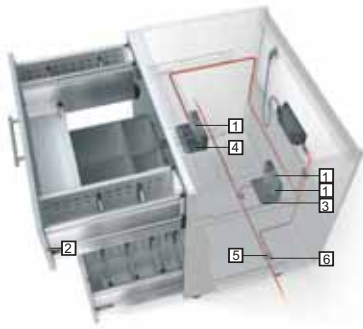
ข้อแนะนำการสั่งซื้อ

กรุณาสั่งโครงสร้างหลัก (554.99.980) แยกต่างหาก

	Quantity จำนวน	Cat. No. รหัสสินค้า
Complete set อุปกรณ์ครบชุด	1	554.99.982
Set components ชุดอุปกรณ์	Quantity จำนวน	Cat. No. รหัสสินค้า
1 Drive unit ชุดขับเคลื่อน	4	554.99.000
2 Distance bumper กันชน	8	554.99.199
3 Bracket profile without cable โปรไฟล์ไม่มีสายไฟ	1	554.99.116
4 Bracket upper profile attachment โปรไฟล์บน	1	554.99.122
5 Bracket lower profile attachment โปรไฟล์ล่าง	1	554.99.123
6 Connecting node กล่องข้อต่อสายไฟ	1	554.99.340
7 Cable end protector ฉนวนกันไฟรั่วที่ปลายสายไฟ	1	554.99.342
Cable clip คลิปสายไฟ	2	554.99.330

Sink unit

ลิ้นชักใต้อ่างล้างจาน



Order reference

Please order the Blum Basic Complete set (554.99.980) separately.

ข้อแนะนำการสั่งซื้อ

กรุณาสั่งโครงสร้างหลัก (554.99.980) แยกต่างหาก

	Quantity จำนวน	Cat. No. รหัสสินค้า
Complete set อุปกรณ์ครบชุด	1	554.99.983
Set components ชุดอุปกรณ์	Quantity จำนวน	Cat. No. รหัสสินค้า
1 Drive unit ชุดขับเคลื่อน	2	554.99.000
2 Distance bumper กันชน	8	554.99.199
3 Attachment bracket 2-tier ตัวรับ 2 ชั้น	1	554.99.010
4 Attachment bracket 1-tier ตัวรับ 1 ชั้น	1	554.99.011
5 Connecting node กล่องข้อต่อสายไฟ	2	554.99.340
6 Cable end protector ฉนวนกันไฟรั่วที่ปลายสายไฟ	2	554.99.342
Cable clip คลิปสายไฟ	2	554.99.330
Front stabilisation ตัวรักษาสมดุลย์หน้าบาน	1	558.81.020

Larder unit

ลิ้นชักในตู้สูง



Order reference

Please order the Blum Basic Complete set (554.99.980) separately.

ข้อแนะนำการสั่งซื้อ

กรุณาสั่งโครงสร้างหลัก (554.99.980) แยกต่างหาก

	Quantity จำนวน	Cat. No. รหัสสินค้า
Complete set อุปกรณ์ครบชุด	1	554.99.984
Set components ชุดอุปกรณ์	Quantity จำนวน	Cat. No. รหัสสินค้า
1 Drive unit ชุดขับเคลื่อน	5	554.99.000
2 Bracket profile without cable โปรไฟล์ไม่มีสายไฟ	1	554.99.116
3 Bracket upper profile attachment โปรไฟล์บน	2	554.99.122
4 Bracket lower profile attachment โปรไฟล์ล่าง	2	554.99.123
5 Connecting node กล่องข้อต่อสายไฟ	1	554.99.340
6 Cable end protector ฉนวนกันไฟรั่วที่ปลายสายไฟ	1	554.99.342
Cable clip คลิปสายไฟ	2	554.99.330



TANDEM plus BLUMOTION



A feather-light glide a furniture life time



Universal – practical – smooth
การทำงานที่ลื่นไหลในระดับดีเลิศ



TANDEM enables wide drawers with short nominal lengths because the optional side stabilisation. Another important factor in bathrooms is the protection against corrosion. TANDEM ให้คุณได้ลิ้นชักกว้างแต่สั้นเพราะลิ้นชักมีความเสถียรสูง อีกอย่างที่สำคัญคือสามารถใช้ในห้องน้ำได้ เพราะทนทานการกัดกร่อน

For pull-outs of all kinds
สำหรับลิ้นชักทุกรูปแบบ



The TANDEM program
คุณสมบัติของ TANDEM

Applications for living-rooms...
การใช้งานสำหรับห้องนั่งเล่น...



...and for entrance halls
...และสำหรับห้องโถง



The easy way to create modern furniture. We've developed optional side stabilisation especially for wide pull-outs with short nominal lengths. ความง่ายด่ายในการสร้างสรรค์เฟอร์นิเจอร์ล้ำสมัย เราได้พัฒนาระบบในการรักษาเสถียรภาพ โดยเฉพาะกับรางลิ้นชักที่มีขนาดสั้น แต่มีความกว้างของหน้าลิ้นชักมาก

Even small drawers may include a feather light glide แม้แต่รางลิ้นชักขนาดเล็กก็มีระบบปิดแบบนุ่มนวลราวขนนกได้



We reserve the right to alter specifications without notice (HTH BLUM Fittings 2011). บริษัทฯ ขอสงวนการเปลี่ยนแปลงรายละเอียดโดยมิได้มีการแจ้งล่วงหน้า (HTH Blum 2554).

Application for kitchen

การใช้งานสำหรับห้องครัว

For all day heavy use in kitchens

สำหรับการใช้งานในห้องครัวที่หนักหน่วงในทุกวัน



The SERVO-DRIVE electric opening system for TANDEM is ideal for handle-less furniture. ระบบเปิดแบบไฟฟ้า SERVO-DRIVE สำหรับ TANDEM เพื่อเฟอร์นิเจอร์แบบไม่ต้องมีมือจับ



The TANDEM program

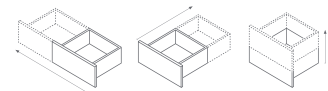
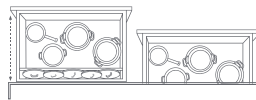
คุณสมบัติของ TANDEM



TANDEM – Everything runs smoothly TANDEM full extensions provide users with full access to interiors TANDEM ทำให้ทุกสิ่งเคลื่อนไหวอย่างเรียบง่าย รางลิ้นชัก 2 ตอน TANDEM ช่วยให้ผู้ใช้งานเข้าถึงส่วนในเฟอร์นิเจอร์อย่างทั่วถึง

Gliding storage wonder TANDEM gives you extra wide, high and deep pull-outs, producing extra storage space.

พื้นที่เก็บของที่นำมาทศวรรษ TANDEM สามารถสร้างสรรค์เฟอร์นิเจอร์ที่มีความกว้างขนาดพิเศษมีความสูงและระยะดึงลึกที่ช่วยเพิ่มพื้นที่ในการเก็บของได้มากขึ้น



We reserve the right to alter specifications without notice (HTH BLUM Fittings 2011). บริษัทฯ ขอสงวนการเปลี่ยนแปลงรายละเอียดโดยมิได้มีการแจ้งล่วงหน้า (HTH Blum 2554).



Perfecting motion 

Distributed by HÄFELE

Blum TANDEM 560/566H Full extension runner, load bearing capacity up to 30 or 50 kg

รางลิ้นชักระบบ 2 ตอน Blum TANDEM 560/566H รับน้ำหนักได้ไม่เกิน 30 หรือ 50 กก.

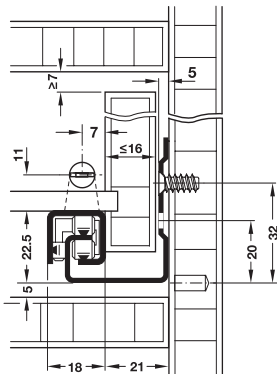


Installation

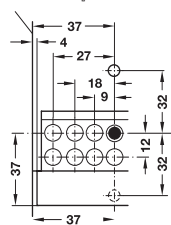
การติดตั้ง

Overlay installation

การติดตั้งแบบหน้าบานทับขอบ

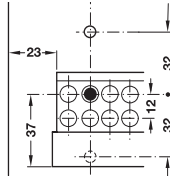
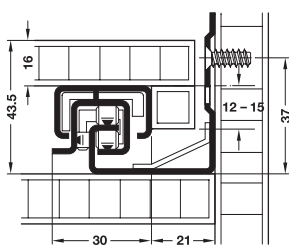


Cabinet front edge
ขอบด้านหน้าของตู้



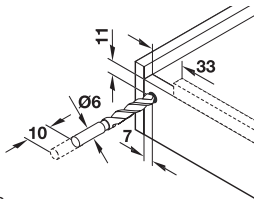
Inlay installation

การติดตั้งแบบหน้าบานในขอบ



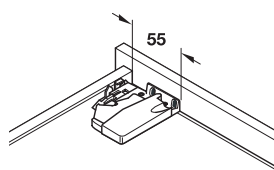
Shelves

ชั้นวาง



Internal drawers, extensions, shelves

ลิ้นชักด้านใน, ส่วนขยาย, ชั้นวาง



Runner

ราง

locking device

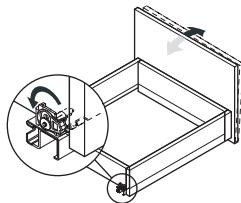
อุปกรณ์กักตื้อ

Adjusting facility front

panel tilting angle

การปรับระดับ

ปรับหน้าบานแบบมุมเฉียง



Note

Min. installation length with front drawers + 3 mm,
with internal drawers + 21 mm

หมายเหตุ

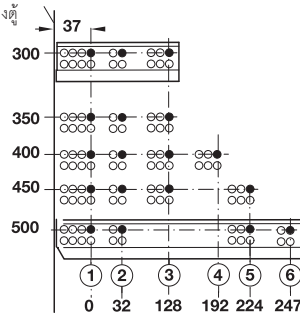
ระยะติดตั้งน้อยสุดสำหรับด้านหน้าลิ้นชัก +3 มม. สำหรับ
ด้านในลิ้นชัก +21 มม.

Drilling pattern

ระยะรูเจาะ

Cabinet front edge

ขอบด้านหน้าของตู้



- Material: Steel
- Finish: Galvanized
- Guided by: Roller bearing, power transmission via 2 running gears
- Version: With or without BLUMOTION soft close mechanism
- Tolerance specification: Width ± 1.5 mm, depth ± 2 mm
- Adjusting facility: Height +3 mm at snap-in coupling
- Type of closing: BLUMATIC self-closing mechanism
- Max. drawer width: Internal cabinet width - 10 mm
- Installation: At drawer, concealed mounted
- Assembly and removal locking device
- TANDEM 560 H without BLUMOTION usable in combination with Blum TIP-ON
- Drawer length = Installation length L mm - 10 mm

- วัสดุ: เหล็ก
- สี: สังกะสี
- การสไลด์: ลูกกลิ้ง ส่งผ่านแรงขับเคลื่อนด้วยระบบเกียร์
- รูปแบบ: แบบมีและไม่มีอุปกรณ์ปิดแบบนุ่มนวล BLUMOTION ในตัว
- ระยะคลาดเคลื่อน: กว้าง ± 1.5 มม. ลึก ± 2 มม.
- ระยะปรับ: ปรับความสูงได้ +3 มม.
- ประเภทการปิด: ปิดอัตโนมัติด้วยระบบ BLUMATIC
- ความกว้างลิ้นชักสูงสุด: ความกว้างด้านในตู้ - 10 มม.
- การติดตั้ง: ติดตั้งแบบซ่อนที่ลิ้นชัก
- ประกอบและถอดออกด้วยอุปกรณ์กักตื้อ
- TANDEM 560 H แบบไม่มี BLUMOTION เหมาะสำหรับใช้ร่วมกับอุปกรณ์กักตื้อ Blum TIP-ON
- ขนาดลิ้นชัก = ความยาวในการติดตั้ง L มม. - 10 มม

Installation length L mm	Extension length AL mm	Without BLUMOTION	With BLUMOTION
ความยาวในการติดตั้ง L มม.	ระยะตั้ง AL มม.	แบบไม่มี BLUMOTION	แบบมี BLUMOTION
Blum TANDEM 560 H, load bearing capacity 30 kg. Blum TANDEM 560 H รับน้ำหนักได้ไม่เกิน 30 กก.			
300	290	423.54.307	423.54.730
350	340	423.54.352	423.54.735
400	390	423.54.405	423.54.740
450	440	423.54.450	423.54.745
500	490	423.54.503	423.54.750
Blum TANDEM 566 H, load bearing capacity 50 kg. Blum TANDEM 566 H รับน้ำหนักได้ไม่เกิน 50 กก.			
450	440	423.59.945	423.59.745
500	490	423.59.950	423.59.750

Packing: 1 pair
ขนาดบรรจุ: 1 คู่

We reserve the right to alter specifications without notice (HTH BLUM Fittings 2011).
บริษัทฯ ขอสงวนการเปลี่ยนแปลงรายละเอียดโดยมิได้มีการแจ้งล่วงหน้า (HTH Blum 2554).

Blum TANDEM TIP-ON opening, load bearing capacity up to 30 kg

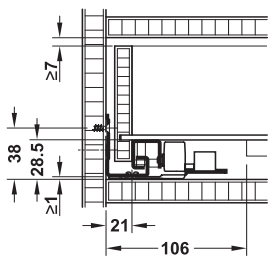
อุปกรณ์ TIP-ON สำหรับ Blum TANDEM แบบผลัก รับน้ำหนักได้ 30 กก.



TIP-ON opening function
ระบบเปิดผลัก TIP-ON

Installation

การติดตั้ง



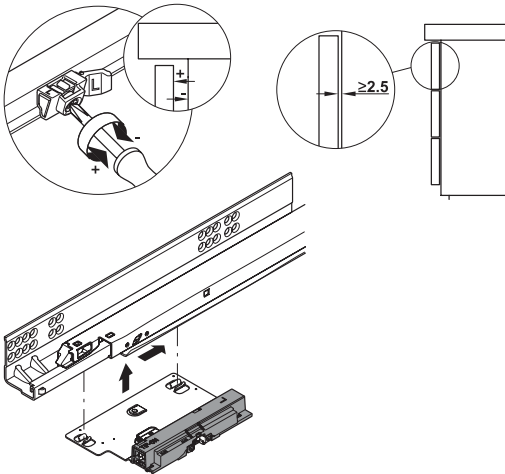
Note

Additional space in the height: 1 mm

หมายเหตุ
ต้องเพิ่มความสูงขึ้นอีก 1 มม.

Depth adjustment

การปรับความลึก



- Area of application: For opening drawers without handles by slight pressure onto front panel, suitable for Blum TANDEM 560 H without BLUMOTION, load bearing capacity 30 kg
- Material: Steel mounting plate, plastic extending unit
- Finish: Mounting plate galvanized, extending unit black/orange
- Version: Both-sided locking and extending mechanism
- Installation: Clip-in fixing onto drawer runners, without tools
- To ensure the opening and closing function of wide drawers usage of additional synchronizing set are recommended (drawer width up to 1,400 mm)

- ลักษณะการใช้งาน: สำหรับเปิดลิ้นชักแบบกดกระดิ่ง โดยกดเบาๆ ที่แผงหน้า เหมาะสำหรับรางลิ้นชัก Blum TANDEM 560 H แบบไม่มีอุปกรณ์เปิดแบบนุ่มนวล BLUMOTION รองรับน้ำหนักได้ 30 กก.
- วัสดุ: ฐานรองเหล็ก, ตัวกดกระดิ่งพลาสติก
- สี: ฐานรอง: สีกัลวาไนซ์, ตัวกดกระดิ่ง: สีดำ/ส้ม
- รูปแบบ: ตัวล็อกสองข้างและอุปกรณ์ยึดขยายราง
- การติดตั้ง: ติดตั้งแบบคลิปเข้ากับรางลิ้นชักโดยไม่ต้องใช้เครื่องมือ
- เพื่อให้การเปิดและปิดเป็นไปอย่างราบรื่น ควรใช้ชุดแกนเชื่อมเพิ่ม (ลิ้นชักกว้างถึง 1,400 มม.)

Suitable for เหมาะสำหรับ	Cat. No. รหัสสินค้า
For right hand สำหรับข้างขวา	423.54.062
For left hand สำหรับข้างซ้าย	423.54.063

Packing: 1 pc.
ขนาดบรรจุ: 1 ชิ้น

Blum Synchronizing set

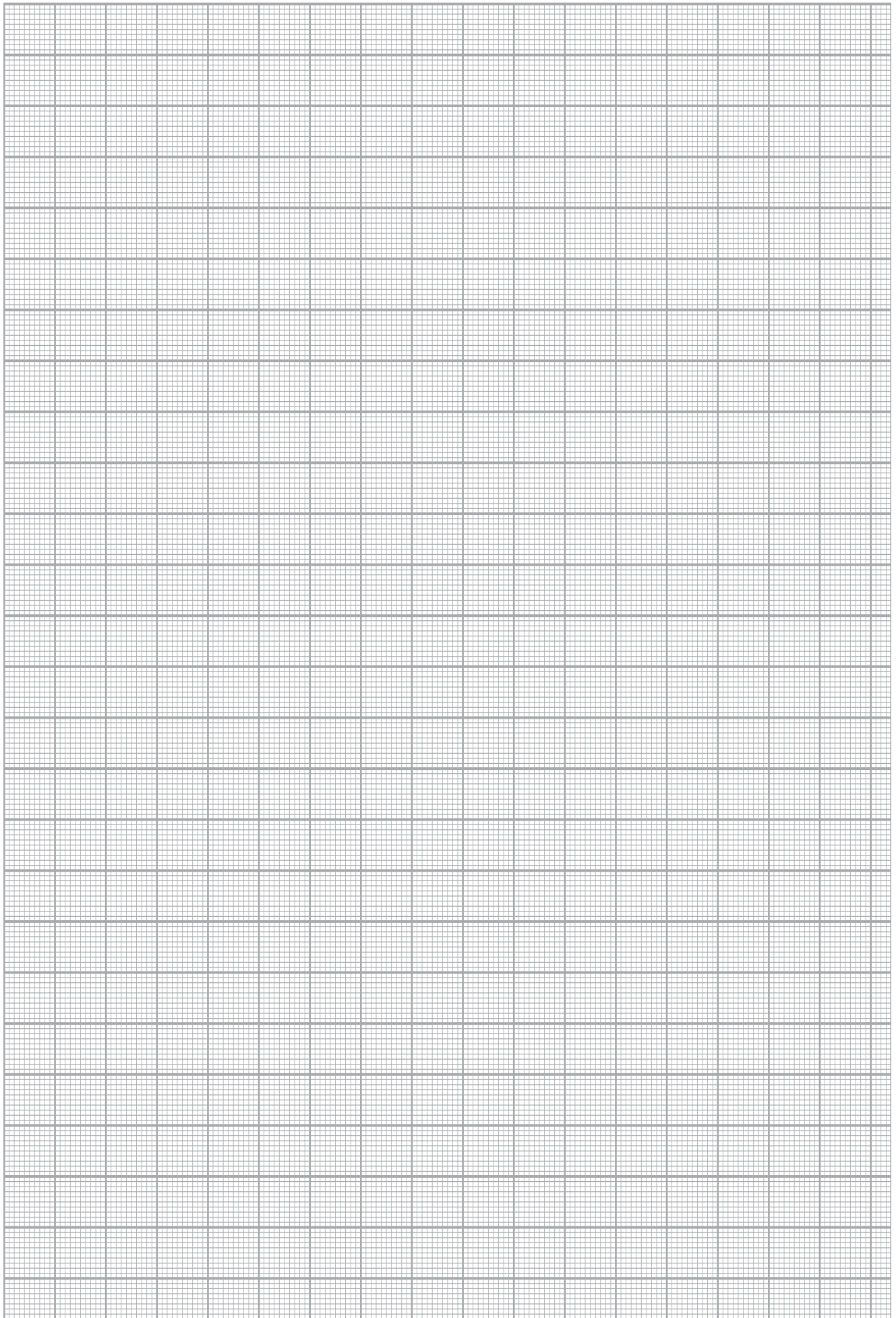
ชุดแกนเชื่อม



- Suitable for: Synchronizing of extending set Tandem TIP-ON for front panel width up to 1,400 mm
- Material: Aluminium rod, plastic gear pinion
- เหมาะสำหรับ: ใช้เชื่อมอุปกรณ์ TIP-ON สำหรับหน้าบานกว้างถึง 1,400 มม.
- วัสดุ: แกนอลูมิเนียม, เฟืองพลาสติก

Suitable for เหมาะสำหรับ	Cat. No. รหัสสินค้า
Rod and gear pinion แกนและเฟือง	423.53.065

Packing: 1 set
ขนาดบรรจุ: 1 ชุด



We reserve the right to alter specifications without notice (HTH BLUM Fittings 2011).
บริษัทฯ ขอสงวนการเปลี่ยนแปลงรายละเอียดโดยมิได้มีการแจ้งล่วงหน้า (HTH Blum 2554).

Imprint

This catalogue is only intended for use by the recipient.
It remains in all respects the property of Häfele.

Reproductions of this catalogue in whole or in part, the copying or imitation of any illustrations and the imitation of the layout are strictly prohibited.

The technical descriptions and dimensions in this catalogue, also those with the photographs and drawings, are not binding.

We reserve the right to make design improvements.

All dimensions in mm, unless stated otherwise.

We bear no liability for any misprints or other errors that might occur in the production of the catalogue.

All deliveries are made pursuant to Häfele's sales conditions.

March 2011

© Copyright by Häfele (Thailand) Limited

All rights reserved

Printed in Thailand

สงวนลิขสิทธิ์

แคตตาล็อกเล่มนี้สงวนสิทธิในการใช้เป็นตัวเลือกรับซื้อผลิตภัณฑ์เท่านั้น
และถือเป็นสมบัติของบริษัทเฮเฟลโดยสมบูรณ์

การผลิตลอกเลียนแบบทั้งหมดหรือส่วนหนึ่งส่วนใด รวมทั้งการลอกเลียน
แบบภาพหรือรูปแบบการจัดวางถือเป็นการละเมิดลิขสิทธิ์

คำบรรยายทางเทคนิคและขนาดของผลิตภัณฑ์ รวมถึงภาพและแบบร่าง
ที่ปรากฏภายในไม่ถือเป็นข้อผูกมัดทางกฎหมายแต่อย่างใด
ทางบริษัทฯ ขอสงวนสิทธิในการปรับเปลี่ยนงานออกแบบในภายหลัง
ขนาดของผลิตภัณฑ์ทั้งหมดมีหน่วยเป็นมิลลิเมตร ยกเว้นในกรณีที่ระบุเป็นหน่วยอื่น

ทั้งนี้ ทางบริษัทฯ จะไม่ขอรับผิดชอบต่อความผิดพลาดใด ๆ ที่อาจเกิดขึ้น
ระหว่างขั้นตอนการผลิตแคตตาล็อก

การจัดส่งสินค้าจะเป็นไปตามเงื่อนไขการขายที่ระบุโดยบริษัทเฮเฟล

มีนาคม 2554

ลิขสิทธิ์ของบริษัทเฮเฟล (ประเทศไทย) จำกัด

สงวนลิขสิทธิ์

พิมพ์ที่ประเทศไทย



*Online Shop:
24 hours exclusive
and easy for special prices!*

www.hafelehome.in.th



*New products,
latest information
and regular promotions!*

www.hafele.com



info@hafele.co.th

*Contact our sales department
for detailed information!*

info@hafele.co.th

Häfele (Thailand) Limited

Häfele Design Studio (Bangkok)

57 Soi Sukhumvit 64, Sukhumvit Rd.,
Bangchak, Phrakonong,
Bangkok 10260
Telephone: (02) 741-7171

Häfele Design Studio (Pattaya)

140/89 Moo 11, Nongprue,
Banglamung, Chonburi 20150
Telephone: (038) 332-485

Häfele Design Studio (Hua Hin)

15/84 Soi Mooban Borfai,
Hua Hin, Hua Hin,
Prachubkirkhan 77110
Phone: (032) 547-704

Häfele Design Center (Phuket)

Opposite Big C 81, Moo 5,
Chalermprakiet Ror-9 Rd.,
Vichit, Muang, Phuket 83000
Telephone: (076) 304-460

