

HÄFELE

HÖRMANN



www.hafele.co.th



SECTIONAL GARAGE DOORS

ประตูโรงรถแบบพับขึ้น

More convenience and security every day

สะดวกและปลอดภัยยิ่งขึ้นในทุกๆ วัน



ISO 9001:2008 CERTIFIED

topCo
↔





Hörmann brand quality	4
คุณภาพของแบรนด์ Hörmann	
Advantages of sectional garage doors	6
ข้อดีของประตูโรงรถแบบพับขึ้น	
Good reason to try Hörmann	8
เหตุผลดี ๆ ที่ควรลองใช้ Hörmann	
Surface finish and design styles	12
รูปแบบพื้นผิวและรูปแบบของดีไซน์	
L-ribbed	14
แบบ L-ribbed	
M-ribbed	18
แบบ M-ribbed	
Panelled	22
แบบมีลูกฟัก	
Door handles	26
มือจับประตู	
Glazings	28
กระจกช่องแสง	
Installation solutions	30
การติดตั้ง	
Garage door operators	34
อุปกรณ์ควบคุมประตูโรงรถ	
Accessories	38
อุปกรณ์เสริม	
Performance characteristics	40
คุณลักษณะด้านประสิทธิภาพ	
Dimensions and fitting data	44
ขนาดและข้อมูลการติดตั้ง	

Hörmann brand quality - reliable and oriented towards the future

คุณภาพของแบรนด์ Hörmann - เชื่อถือได้และมุ่งเน้นอนาคต



“A good reputation must to be earned.” August Hörmann

In line with the founder's philosophy, the Hörmann brand today is a true promise of quality. The family-owned company has over 75 years of experience in door and operator construction and, with sales of over 20 million doors, is No. 1 in Europe. This makes a Hörmann sectional door a reassuring purchase.

คุณ August Hörmann กล่าวว่า "ชื่อเสียงที่ดีจะต้องได้มาด้วยความพยายาม" แบรนด์ Hörmann ในวันนี้ เป็นคำมั่นสัญญาในด้านคุณภาพอย่างแท้จริง ตามปรัชญาของผู้ก่อตั้งบริษัท บริษัทครอบครัวแห่งนี้มีประสบการณ์กว่า 75 ปี ในด้านการสร้างประตูและอุปกรณ์ควบคุม และด้วยยอดขายประตูที่มากกว่า 20 ล้านบาน บริษัทจึงเป็นหมายเลข 1 ในทวีปยุโรป ซึ่งทำให้ประตูโรงรถแบบพับขึ้นของ Hörmann ได้รับการไว้วางใจ

We reserve the right to alter specifications without notice (HTH Hörmann 2016).
บริษัทฯ ขอสงวนสิทธิ์เปลี่ยนแปลงรายละเอียดโดยไม่แจ้งล่วงหน้า (HTH Hörmann 2559).



Brand quality from Germany

All doors and operator components developed and manufactured by Hörmann are perfectly matched to each other as well as being tested and certified by independent, recognised institutes to ensure your safety. All doors are manufactured according to the DIN EN 9001 quality management system and meet the requirements of European standard 13241-1. Furthermore, our highly qualified employees work intensively on new products, continual further developments and improvements to details. Patents and unique products on the market are the result of this.

คุณภาพของแบรนด์จากเยอรมนี

ประตูทุกบานและส่วนประกอบอุปกรณ์ควบคุมทุกชิ้น ถูกพัฒนาและผลิตขึ้นโดย Hörmann และเข้ากันได้อย่างสมบูรณ์แบบ ทั้งยังผ่านการตรวจและรับรองโดยสถาบันอิสระซึ่งเป็นที่ยอมรับ เพื่อให้คุณมั่นใจได้ในความปลอดภัย ประตูทุกบานผลิตขึ้นตามระบบการบริหารคุณภาพ DIN EN 9001 และตรงตามข้อกำหนดของมาตรฐานยุโรป 13241-1 นอกจากนี้ พนักงานที่มีความรู้ความสามารถสูงของเรา ยังพยายามอย่างเต็มที่ในการสร้างสรรค์ผลิตภัณฑ์ใหม่ๆ การพัฒนาต่อไปอย่างต่อเนื่อง และการปรับปรุงรายละเอียด ซึ่งทำให้ได้รับสิทธิบัตรต่างๆ และผลิตภัณฑ์ที่เป็นเอกลักษณ์ในท้องตลาด

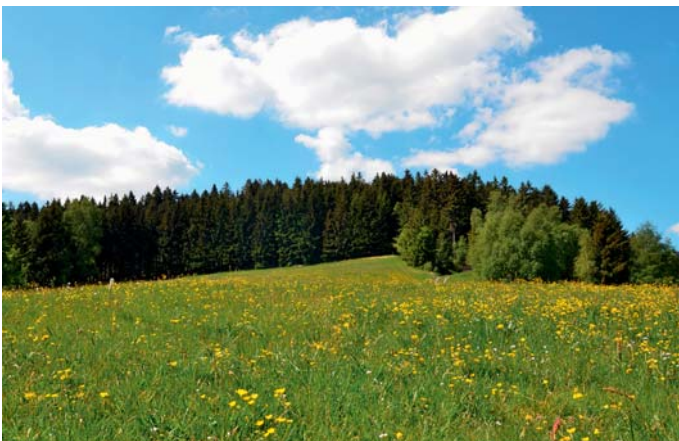


Garage doors for generations

Endurance tests under real conditions ensure mature series products with Hörmann quality. Thanks to excellent technical solutions and uncompromising quality assurance, you receive a reliable warranty on all sectional doors and operators

ประตูโรงรถที่ใช้กันได้นานหลายชั่วอายุ

การทดสอบความทนทานภายใต้สภาวะจริงทำให้มั่นใจได้ว่า ผลิตภัณฑ์ที่ผลิตในปริมาณมากมีความสมบูรณ์ด้วยคุณภาพจาก Hörmann เนื่องจากผลลัพธ์ทางเทคนิคที่ยอมรับและรับประกันคุณภาพอย่างชัดเจน คุณจะได้รับการรับประกันที่เชื่อถือได้สำหรับประตูพับขึ้นและอุปกรณ์ควบคุมทุกแบบ



An eye on the future

Hörmann is setting a good example. This is why, from 2013 onwards, the company will obtain up to 40 % of its required energy from green sources and will continue to increase this percentage. At the same time, many tonnes of CO² are saved each year thanks to the introduction of an intelligent and certified energy management system.

มุ่งมั่นสู่อนาคต

Hörmann เป็นตัวอย่างที่ดี ตั้งแต่ปี 2013 เป็นต้นมา บริษัทได้รับพลังงานที่ต้องการมาจากแหล่งธรรมชาติถึง 40 % และจะทำการเพิ่มจำนวนเปอร์เซ็นต์นี้ต่อไป ในขณะเดียวกัน บริษัทได้ป้องกันการเกิดคาร์บอนไดออกไซด์มากมายหลายตันในแต่ละปี เนื่องจากการนำระบบการจัดการพลังงานที่ชาญฉลาดและผ่านการรับรองมาใช้

Benefit from numerous advantages - sectional doors always fit and save space

ประโยชน์ที่หลากหลาย - ประตูพับขึ้นติดตั้งได้อย่างลงตัวและประหยัดพื้นที่

**Treat yourself to this comfort and convenience.**

Sectional doors open vertically upwards and are suspended under the ceiling to save space. This construction principle means you can make full use of the space inside and in front of the garage. Additionally, sectional garage doors can be fitted in every garage door opening, offer a wider passage width and are optimally sealed.

สร้างความสะดวกสบายให้กับตัวเอง

ประตูพับขึ้นจะเปิดขึ้นในแนวตั้ง และจะถูกจัดเก็บไว้ที่ใต้เพดานเพื่อประหยัดพื้นที่
หลักการของโครงสร้างเช่นนี้หมายความว่า คุณสามารถใช้งานพื้นที่ข้างในและ
ข้างหน้าโรงรถได้อย่างเต็มที่ นอกจากนี้ ยังสามารถติดตั้งประตูโรงรถแบบพับขึ้น
ได้ที่ช่องเปิดของโรงรถทุกแบบ โดยจะได้ทางผ่านที่กว้างขวางขึ้นและปิดช่อง
ระหว่างบานอย่างเหมาะสมที่สุด



For every fitting situation

The shape of the garage door opening is not of prime importance. Whether square, angled, with segmental or full centred arch – a sectional door always fits.

ติดตั้งลงตัวทุกสถานการณ์

ลักษณะช่องเปิดของประตูโรงรถไม่ใช่สิ่งสำคัญที่สุด ไม่ว่าจะเป็นแบบสี่เหลี่ยม แบบมีมุม แบบโค้งเป็นตอนๆ หรือมีโค้งแบบสมบูรณ์ที่กึ่งกลาง ประตูพับขึ้นจะติดตั้งได้อย่างลงตัว



Narrow passage width with old up-and-over doors

Complete passage width with modern sectional doors

ทางผ่านที่แคบ เมื่อติดตั้งประตูแบบบานกระดก รุ่นเก่า

ทางผ่านที่สมบูรณ์ เมื่อติดตั้งประตูพับขึ้นที่ทันสมัย

Wider passage

With older up-and-over doors, driving in and out is often a matter of millimetres. Sectional doors with a passage width extended by up to 14 cm also make it much easier to park modern, larger vehicles and SUV's.

ทางผ่านที่กว้างขึ้น

ลักษณะประตูโรงรถแบบเก่า ทำให้พื้นที่ทางเข้าออกนั้นไม่เพียงพอ แต่สำหรับประตูที่ถูกแบ่งเป็นตอน และมีทางเข้าออกที่กว้างได้มากขึ้นถึง 14 ซม. ทำให้การจอดยานพาหนะรุ่นใหม่ ขนาดใหญ่ และรถยนต์อเนกประสงค์นั้นทำได้ง่ายขึ้น



Sealed all-round

Flexible and weather-resistant seals on all four sides of Hörmann's sectional doors keep out the wind, rain and snow. High-quality intermediate seals between the door sections of double-skinned doors provide for additional sealing. Thanks to its large-sized profile lip, the bottom seal can easily accommodate slight irregularities in the floor.

มีซีลปิดทุกด้าน

ซีลที่ยืดหยุ่นและป้องกันอุณหภูมิที่ทั้งสี่ด้านของประตูแบบพับขึ้นของ Hörmann จะป้องกันลม ฝน และหิมะ ซีลตรงกลางที่มีคุณภาพสูง ซึ่งอยู่ระหว่างส่วนของประตูแบบสองชั้น จะเป็นซีลปิดเพิ่มเติม เนื่องจากมีขอบโพรไฟล์ขนาดใหญ่ ซีลด้านล่างจึงสามารถปรับตัวตามความไม่สม่ำเสมอเล็กน้อยที่พื้นได้อย่างง่ายดาย

We reserve the right to alter specifications without notice (HTH Hörmann 2016). บริษัทฯ ขอสงวนการเปลี่ยนแปลงรายละเอียดโดยไม่มีการแจ้งล่วงหน้า (HTH Hörmann 2559).

Good reasons to try Hörmann - perfect appearance

เหตุผลดีๆ ที่ควรลองใช้ Hörmann - รูปลักษณ์ที่สมบูรณ์แบบ



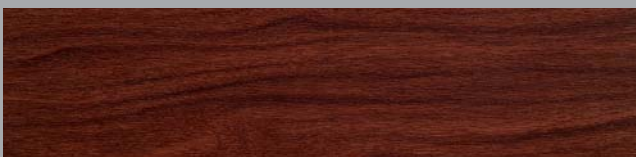
Woodgrain/ Woodgrain



Micrograin/ Micrograin



Decograin-Golden Oak/ Decograin-สีโอ๊คทอง



Decograin-Rosewood/ Decograin-สีโรสวู้ด



1

Various surface finishes

มีรูปแบบพื้นผิวที่หลากหลาย

Elegant surface decors to choose

Hörmann provide various surface finishes to meet all kinds of requirements. Woodgrain surface finish is standard in Traffic white RAL 9016, optionally in around 200 colours from the RAL colour chart. Micrograin is standard in Traffic white RAL 9016, Grey RAL 9002, White aluminum RAL 9006 and Anthracite grey RAL 7016. We also provide Decograin surface finishes in golden oak and rosewood.

การตกแต่งพื้นผิวแบบหลากหลายให้เลือก

Hörmann มีรูปแบบพื้นผิวที่หลากหลาย เพื่อตอบสนองต่อความต้องการทุกรูปแบบ Woodgrain หรือรูปแบบพื้นผิวมาตรฐานในรุ่นสีขาวทราฟฟิก RAL 9016 สามารถเลือกได้ประมาณ 200 สีจากตารางสี RAL Micrograin เป็นรูปแบบมาตรฐานในรุ่นสีขาวทราฟฟิก RAL 9016 สีเทา RAL 9002, สีอะลูมิเนียมขาว RAL 9006 และสีเทาแอนทราไซต์ RAL 7016 เรายังมีรูปแบบพื้นผิว Decograin ในสีโอ๊คทองและสีโรสวู้ดด้วยเช่นกัน

2

More security, of course

มีปลอดภัยมากขึ้นอย่างแน่นอน

Reliable protection with the anti-lift kit

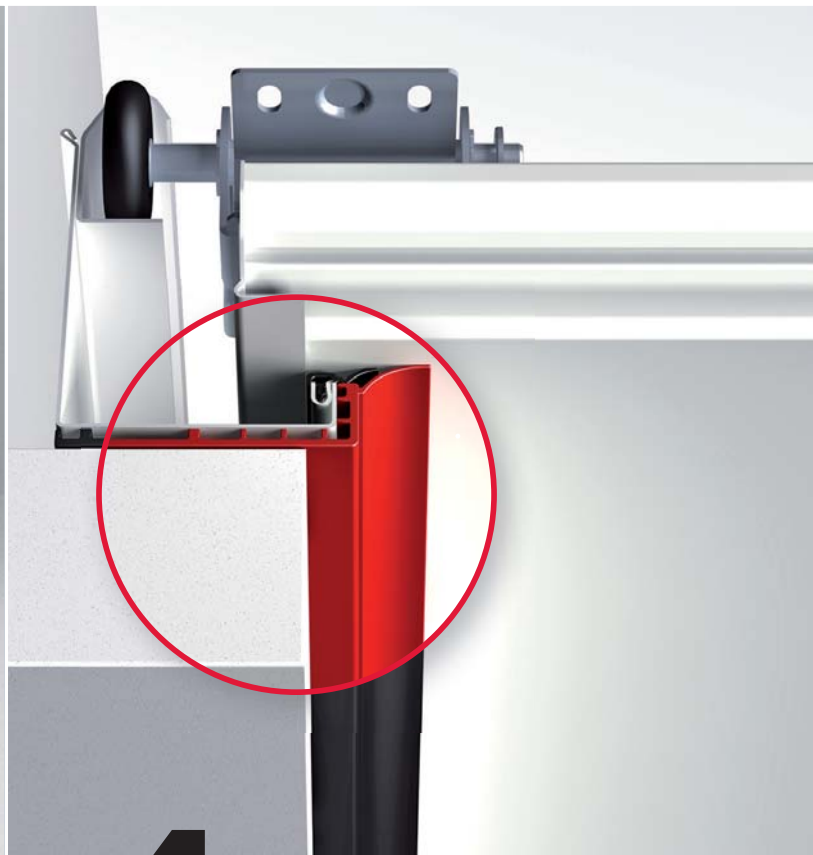
Uninvited guests barely stand a chance with Hörmann's automatic sectional doors. When the garage door is closed, the anti-lift kit automatically engages in the operator boom's stop, it then locks immediately and is secured against forced opening. This door latching functions purely mechanically, and in contrast to competitor operators, continues to secure the door even when the power fails.

การปกป้องที่ไว้ใจได้ ด้วยชุดป้องกันการยก

แขกที่ไม่ได้รับเชิญแทบจะไม่มีโอกาสรุกราน ประตูพับขึ้นอัตโนมัติของ Hörmann ได้เมื่อประตูโรงรถปิด ชุดป้องกันการยกจะเข้าไปเกี่ยวตัวกับกระแทกของอุปกรณ์ควบคุมโดยอัตโนมัติ จากนั้นจะล็อกอย่างทันที และจะป้องกันการเปิดที่ไร้แรงฟังก์ชันลงกลอนประตูแบบนี้เป็นการทำงานทางกลไกเพียงอย่างเดียว และจะป้องกันประตูต่อไปแม้ว่าไฟจะดับก็ตาม ซึ่งเป็นข้อที่แตกต่างจากอุปกรณ์ควบคุมของคู่แข่ง

Good reasons to try Hörmann - innovations from the market leader

เหตุผลดีๆ ที่ควรลองใช้ Hörmann - นวัตกรรมจากผู้นำตลาด



3

Optimum long-term protection
การปกป้องระยะยาวที่เหมาะสมที่สุด

Also resistant to waterlogging

A non-brittle, 4 cm plastic frame shoe offers long-term protection against corrosion (even with waterlogging) that is unmatched by competitor solutions. The frame shoe completely covers the frame in the area susceptible to rust. Only this offers true long-term protection. Together with the door's bottom seal, the frame shoe makes for a bottom edge that is visually appealing.

ทนต่อสภาพที่มีน้ำขัง

ที่หุ้มวงกบประตูแบบพลาสติกขนาด 4 ซม. ไม่แตกง่าย สามารถป้องกันการเกิดสนิมในระยะยาว (แม้มีน้ำขัง) ซึ่งไม่มีผลิตภัณฑ์คู่แข่งที่เทียบได้ ที่หุ้มวงกบประตูจะปิดคลุมวงกบในบริเวณที่เกิดสนิมได้ง่ายทั้งหมด ซึ่งเป็นเพียงวิธีเดียวในการป้องกันระยะยาวอย่างแท้จริง เมื่อใช้ร่วมกับซีลด้านล่างของประตู ที่หุ้มวงกบประตูจะทำให้ขอบล่างแลดูน่าดึงดูด

4

Efficient thermal insulation
ฉนวนกันความร้อนที่มีประสิทธิภาพ

With thermal break between the frame and the building structure

A well-insulated garage door is always recommended when the garage and the home are directly connected. To further improve the already high insulation values, Hörmann has developed the ThermoFrame frame connection, a plastic profile that can be simply fitted together with the door frame.

This creates a thermal break between the frame and the brickwork, improving thermal insulation by up to 15 % (With a door surface of 5,000 x 2,125 mm). The optional ThermoFrame frame connection is available for all Hörmann sectional doors.

มีที่กันความร้อนระหว่างวงกบประตูกับโครงสร้างอาคาร

แนะนำให้ติดตั้งประตูโรงรถที่มีการกันฉนวนอย่างดีหากโรงรถกับบ้านเชื่อมต่อกันโดยตรง เพื่อที่จะปรับปรุงฉนวนกันความร้อนที่มีคุณภาพสูงอยู่แล้วให้ดียิ่งขึ้นไปอีก Hörmann จึงได้พัฒนาตัวเชื่อมต่อกบประตู ThermoFrame ขึ้น ซึ่งเป็นโปรไฟล์พลาสติกที่สามารถติดตั้งร่วมกับวงกบประตูได้ ชิ้นส่วนนี้จะเป็นที่กันความร้อนระหว่างวงกบประตูกับผนังอิฐ

โดยจะปรับปรุงประสิทธิภาพของฉนวนกันความร้อนให้ดีขึ้นถึง 15 % (เมื่อมีพื้นผิวของประตู 5,000 x 2,125 มม.) ตัวเชื่อมต่อกบประตู ThermoFrame ที่สามารถเลือกได้ มีจำหน่ายสำหรับประตูพับขึ้นของ Hörmann ทุกแบบ

Good reasons to try Hörmann

เหตุผลดีๆ ที่ควรลองใช้ Hörmann



5 Fascia panels as standard
แผงบุผนังตามมาตรฐาน

Make up for insufficient headroom

For garage doors, the fascia panel is the most practical solution to make up for insufficient headroom. For all door versions, our standard fascia panels always match the door color or style and can thus be visibly mounted in the opening. the standard single-skinned fascia panel which height is 95 mm can meet most situations.

ชดเชยที่ว่างเหนือศีรษะที่มีไม่พอ

สำหรับประตูโรงรถ แผงบุผนังเป็นผลลัพธ์ที่สามารถนำไปใช้จริงได้มากที่สุด เพื่อที่จะชดเชยที่ว่างเหนือศีรษะ สำหรับประตูทุกรุ่น แผงบุผนังแบบมาตรฐานของเราจะเข้ากับสีหรือรูปแบบของประตูเสมอ และสามารถติดตั้งที่ช่องเปิดได้ แผงบุผนังชั้นเดียวแบบมาตรฐานที่มีความสูง 95 มม. สามารถใช้ได้กับสถานการณ์ทั่วไป

6 Side wall fitting, no problem
อุปกรณ์สำหรับผนังด้านข้างไม่มีปัญหา

Properly adjusted installation solution

The sectional door frame can be fitted to the side wall of the garage with Hörmann's special universal anchors. Irregularities in the wall can be easily compensated, leaving the reveal intact.

ผลลัพธ์การติดตั้งที่ได้รับการปรับอย่างเหมาะสม

สามารถติดตั้งวงกบประตูพับขึ้นที่ผนังด้านข้างของโรงรถได้ โดยใช้ห่วงยึดเอนกประสงค์แบบพิเศษของ Hörmann สามารถชดเชยความไม่สม่ำเสมอในผนังได้อย่างง่ายดาย ทำให้ลักษณะที่ปรากฏมีความสมบูรณ์



Tested safety

Hörmann automatic sectional doors have been tested and certified by TÜV in accordance with the TTZ directive "Break-in resistance for garage doors".

ความปลอดภัยที่ผ่านการตรวจสอบแล้ว

ประตูพับขึ้นอัตโนมัติของ Hörmann ผ่านการตรวจและรับรองโดย TÜV ตามระเบียบ TTZ "การต้านการบุกรุกสำหรับประตูโรงรถ"

Hörmann BiSecur: The modern radio system for garage door and entrance gate operators

Hörmann BiSecur: ระบบคลื่นวิทยุที่ทันสมัย สำหรับอุปกรณ์ควบคุมประตูสวนและประตูทางเข้า



red dot design award
honourable mention 2011



7

Bi-directional radio system BiSecur

BiSecur ระบบคลื่นวิทยุแบบสองทิศทาง



The modern radio system for garage door and entrance gate operators

Our bi-directional, high-security BiSecur radio system is based on future-oriented technology that allows you to conveniently and safely operate garage doors, entrance gates, lights and much more.

With a stable, interference-free range, the newly developed, extremely secure BiSecur encryption protocol makes sure that no-one can copy your radio signal. Tested and certified by security experts at the Bochum University and as safe as online banking.

ระบบคลื่นวิทยุที่ทันสมัย สำหรับอุปกรณ์ควบคุมประตูสวนและประตูทางเข้า ระบบคลื่นวิทยุแบบสองทิศทาง BiSecur ของเราที่มีความปลอดภัยสูง ใช้เทคโนโลยีที่มุ่งเน้นอนาคต ซึ่งจะช่วยให้คุณสามารถใช้งานประตูโรงรถ ประตูทางเข้า แสงไฟ และอื่นๆ ได้อย่างสะดวกและปลอดภัย ด้วยการเข้ารหัสแบบ Secure BiSecur ซึ่งได้พัฒนาขึ้นมาใหม่ ชุดรับและชุดส่งสัญญาณสามารถอยู่ในระยะไกลจากกันได้ และเพราะมีความเสถียรภาพสามารถมั่นใจได้ว่าไม่มีผู้ใดสามารถเลียนแบบสัญญาณวิทยุได้

Convenient inquiry of the door position

You no longer have to go out in all kinds of weather to check that your garage door is closed. With a single push of a button, the LED colour on the hand transmitter HS 5 BS shows you whether the door is open or closed. If required, another push of a button closes the door.

การสอบถามตำแหน่งประตูที่สะดวก

คุณไม่จำเป็นต้องออกไปข้างนอกในทุกสภาพอากาศอีกต่อไป เพื่อที่จะตรวจสอบว่าประตูโรงรถของคุณปิดอยู่หรือไม่ เมื่อกดปุ่มครั้งเดียว สีของแอลอีดีบนอุปกรณ์ส่งสัญญาณแบบมือจับ HS 5 BS จะแสดงให้คุณทราบว่าประตูเปิดหรือปิดอยู่ หากต้องการจะปิดประตู ให้ทำการกดปุ่มอีกครั้ง

Double-skinned steel sectional door LPU - highest thermal insulation and greatest variety of surface finishes

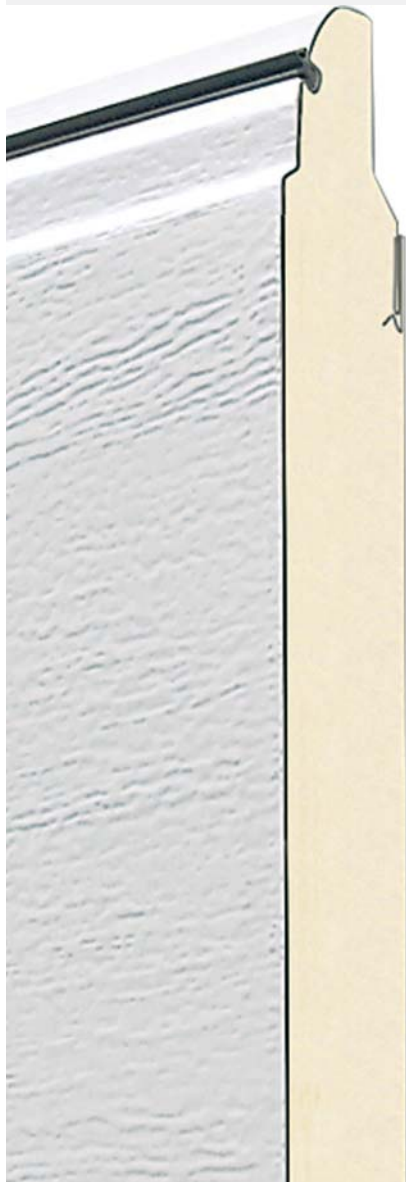
ประตูพับขึ้นทำจากเหล็กสองชั้น LPU - กันความร้อนได้สูงสุด และมีรูปแบบพื้นผิวที่หลากหลาย

LPU

Double-skinned LPU doors offer the best-possible insulation. Moreover, the 42 mm thick sections give the door the greatest stability and make for quiet operation.

LPU

ประตู LPU สองชั้นจะเป็นฉนวนกันความร้อนได้อย่างดีที่สุด นอกจากนี้ ส่วนที่หนา 42 มม. ช่วยให้ประตูมีความมั่นคงแข็งแรงสูงสุด และเสียงเงียบเมื่อมีการใช้งาน



Woodgrain

Woodgrain



Traffic white, RAL 9016
สีขาวทราฟฟิก, RAL 9016



RAL to choose
RAL ที่มีให้เลือก

Woodgrain is available as standard in Traffic white, RAL 9016, optionally in around 200 colours from the RAL colour chart. The surfaces are perfectly protected against rust. Rain runs off without leaving any streaky marks thanks to the use of hot-galvanized material and a high-quality polyester primer coating on both sides. A grey haze from air pollution is largely prevented. On this inexpensive, robust surface with an authentic sawn timber look, minor scratches can be easily repaired by working with the texture.

Door styles

M-ribbed & Panelled

Woodgrain เป็นแบบที่มีให้เป็นมาตรฐานในรุ่นสีขาวทราฟฟิก RAL 9016 สามารถเลือกได้ประมาณ 200 สีจากตารางสี RAL พื้นผิวจะได้รับการปกป้องอย่างสมบูรณ์แบบจากสนิม น้ำฝนจะไหลผ่านโดยไม่มีทั้งคราบเป็นริ้วๆ เนื่องจากมีการใช้วัสดุที่ผ่านกรรมวิธีกลวไนซ์แบบร้อน และการเคลือบสีรองพื้นโพลีเอสเตอร์คุณภาพสูงที่ทั้งสองด้าน มีการป้องกันหมอกสีเทาจากมลภาวะทางอากาศส่วนใหญ่บนพื้นผิวที่ทนทาน ราคาประหยัด และมีรูปลักษณะเป็นไม้แปรรูปในรูปแบบดั้งเดิมนี้ จะสามารถซ่อมรอยขีดข่วนขนาดเล็กได้อย่างง่ายดายโดยการดำเนินการกับเนื้อไม้

รูปแบบของประตู

แบบ M-ribbed & แบบมีลูกฟัก

Micrograin

Micrograin



Traffic white, RAL 9016
สีขาวทราฟฟิก, RAL 9016



RAL 9002 RAL 9006 RAL 9016 RAL 7016

This surface features a wave profile that is embossed into smooth steel, producing attractive light and shadow effects.

Micrograin is standard in Traffic white RAL 9016, Grey RAL 9002, White aluminum RAL 9006 and Anthracite grey RAL 7016.

Door styles

L-ribbed

พื้นผิวรุ่นนี้มีลักษณะเป็นโปรไฟล์รูปคลื่นที่ถูกดันลงในเหล็กเรียบ ซึ่งทำให้ได้แสงและเงาที่น่าดึงดูด

Micrograin เป็นรูปแบบมาตรฐานในรุ่นสีขาวทราฟฟิก RAL 9016, สีเทา RAL 9002, สีอะลูมิเนียมขาว RAL 9006 และ สีเทาแอนทราไซด์ RAL 7016

รูปแบบของประตู

แบบ L-ribbed

Decograin

Decograin



Golden oak
สีโอ๊คทอง



Golden oak สีโอ๊คทอง
Rosewood สีโรสวู้ด

Decograin is available in two natural-looking timber designs. An embossed wood grain gives it all the aesthetics of timber.

The door remains beautiful for a long time thanks to the special surface protection of the UV-resistant plastic film coating on the outside of the steel sections. This finely structured surface is an ideal choice for price-conscious owners and is particularly suited for modern homes.

Door styles

M-ribbed & Panelled

Decograin มีจำหน่ายในดีไซน์ลายไม้สองรูปแบบที่แลดูเป็นธรรมชาติ ลายเลียนไม้ที่ดูขึ้นมามีจะแสดงให้เห็นความสวยงามของไม้ ประตูจะคงความสวยงามไว้ตราบนานเท่าที่นาน เพราะมีการปกป้องพื้นผิวแบบพิเศษด้วยแผ่นฟิล์มพลาสติกที่กันแสงยูวี ที่ด้านนอกของส่วนที่เป็นเหล็ก พื้นผิวที่มีโครงสร้างละเอียดนี้เป็นทางเลือกที่เหมาะสมเป็นอย่างยิ่งสำหรับเจ้าของที่ตระหนักถึงเรื่องราคาและเหมาะสมเป็นพิเศษสำหรับบ้านสมัยใหม่

รูปแบบของประตู

แบบ M-ribbed & แบบมีลูกฟัก

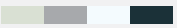
Overview of steel sectional doors - styles and dimensions

ภาพรวมของประตูพับขึ้นที่ทำจากเหล็ก - รูปแบบและขนาด

L-ribbed

Ordering width 6,000 mm
Ordering height 3,034 mm

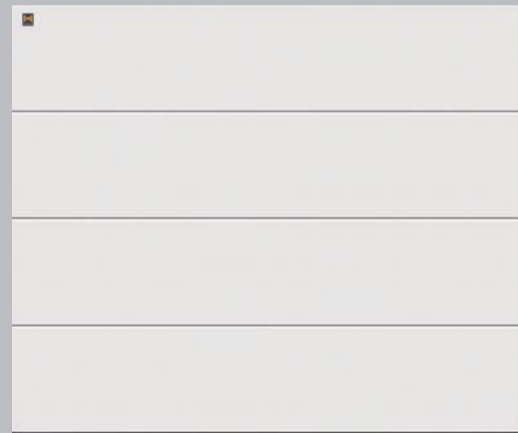
L-ribbed design is only available on Micrograin surface.



แบบ L-ribbed

ความกว้างสูงสุดในการสั่งซื้อ 6.000 มม.
ความสูงสูงสุดในการสั่งซื้อ 3.034 มม.

แบบ L-ribbed มีให้บนพื้นผิวแบบ Micrograin เท่านั้น

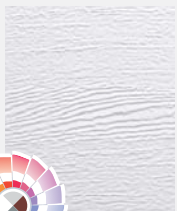


L-ribbed in Micrograin, Traffic white, RAL 9016
แบบ L-ribbed ในรูปแบบ Micrograin, สีขาวทราฟฟิก, RAL 9016

M-ribbed

Ordering width 6,000 mm
Ordering height 3,034 mm

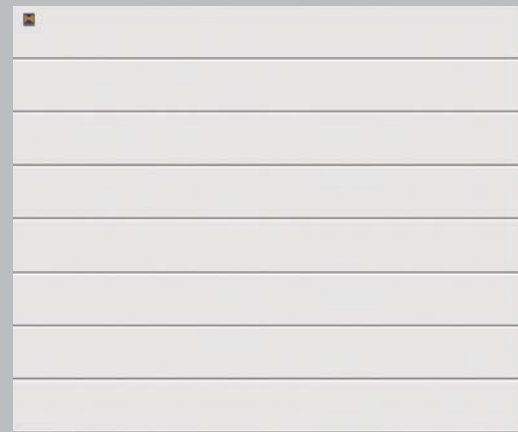
M-ribbed design is available on Woodgrain and Decograin surfaces.



แบบ M-ribbed

ความกว้างสูงสุดในการสั่งซื้อ 6.000 มม.
ความสูงสูงสุดในการสั่งซื้อ 3.034 มม.

แบบ M-ribbed มีให้บนพื้นผิวแบบ Woodgrain และ Decograin

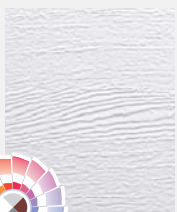


M-ribbed in Woodgrain, Traffic white, RAL 9016
แบบ M-ribbed ในรูปแบบ Woodgrain, สีขาวทราฟฟิก, RAL 9016

Panelled

Ordering width 6,000 mm
Ordering height 3,034 mm

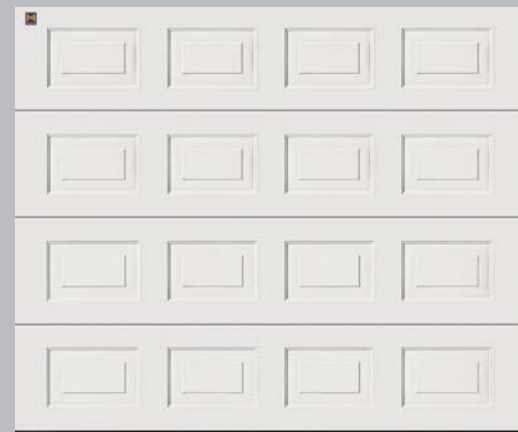
Panelled design is available on Woodgrain and Decograin surfaces.



แบบมีลูกฟัก

ความกว้างสูงสุดในการสั่งซื้อ 6.000 มม.
ความสูงสูงสุดในการสั่งซื้อ 3.034 มม.

ดีไซน์แบบมีลูกฟัก มีให้บนพื้นผิวแบบ Woodgrain และ Decograin



Panelled in Woodgrain, Traffic white, RAL 9016
แบบมีลูกฟัก ในรูปแบบ Woodgrain, สีขาวทราฟฟิก, RAL 9016

L-ribbed - the door style with superior elegance

แบบ L-ribbed - รูปแบบประตูที่สง่างามเหนือระดับ



L-ribbed with surface finish Micrograin, RAL 7016
แบบ L-ribbed ที่มีพื้นผิวในรูปแบบ Micrograin, RAL 7016



L-ribbed - sturdy steel panels

แบบ L-ribbed - แผงเหล็กที่แข็งแรง



L-ribbed with surface finish Micrograin, RAL 9006
แบบ L-ribbed ที่มีพื้นผิวในรูปแบบ Micrograin, RAL 9006



L-ribbed with surface finish Micrograin, RAL 7016
แบบ L-ribbed ที่มีพื้นผิวในรูปแบบ Micrograin, RAL 7016

L-ribbed with surface finish Micrograin, RAL 9002
แบบ L-ribbed ที่มีพื้นผิวในรูปแบบ Micrograin, RAL 9002





L-ribbed with surface finish Micrograin, RAL 9016
แบบ L-ribbed ที่มีพื้นผิวในรูปแบบ Micrograin, RAL 9016



L-ribbed
แบบ L-ribbed



Micrograin

Traffic white RAL 9016 as standard
Grey RAL 9002, White aluminum, RAL 9006
and Anthracite grey, RAL 7016 are available to
choose.

Max. dimensions

Ordering width 6,000 mm
Ordering height 3,034 mm

Micrograin

สีขาวทราฟฟิก RAL 9016 เป็นสีมาตรฐาน
สีเทา RAL 9002, สีขาวอะลูมิเนียม RAL 9006 และ
สีเทาแอนทราไซด์ RAL 7016 เป็นสีที่สามารถเลือกได้

ขนาดสูงสุด

ความกว้างสูงสุดในการสั่งซื้อ 6,000 มม.
ความสูงสูงสุดในการสั่งซื้อ 3,034 มม.



M-ribbed - the door style for modern architecture

แบบ M-ribbed - รูปแบบประตูสำหรับสถาปัตยกรรมสมัยใหม่



M-ribbed with the surface finish Decograin Rosewood
แบบ M-ribbed ที่มีพื้นผิวในรูปแบบ Decograin สีโรสวู้ด



M-ribbed - more surface finishes to choose

แบบ M-ribbed - มีรูปแบบพื้นผิวให้เลือกมากขึ้น



M-ribbed with surface finish Decograin/Golden oak
แบบ M-ribbed ที่มีพื้นผิวในรูปแบบ Decograin/สีโอ๊คทอง



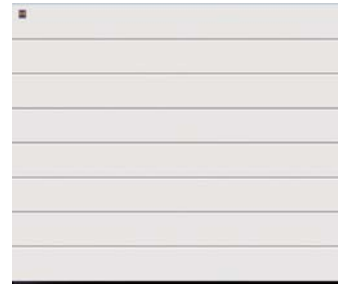
M-ribbed with surface finish Woodgrain, RAL 9016
แบบ M-ribbed ที่มีพื้นผิวในรูปแบบ Woodgrain, RAL 9016

M-ribbed with surface finish Woodgrain, CH 703
แบบ M-ribbed ที่มีพื้นผิวในรูปแบบ Woodgrain, CH 703





M-ribbed with surface finish Woodgrain/Anthracite grey, RAL 7016
แบบ M-ribbed ที่มีพื้นผิวในรูปแบบ Woodgrain/สีเทาแอนทราไซต์, RAL 7016



M-ribbed
แบบ M-ribbed



Woodgrain

Traffic white RAL 9016 as standard
RAL to choose

Decograin

Golden oak
Rosewood

Max. dimensions

Ordering width 6,000 mm
Ordering height 3,034 mm

Woodgrain

สีขาวทราฟฟิค RAL 9016 เป็นสีมาตรฐาน
RAL ที่มีให้เลือก

Decograin

สีโอ๊คทอง
สีโรสวู้ด

ขนาดสูงสุด

ความกว้างสูงสุดในการสั่งซื้อ 6,000 มม.
ความสูงสูงสุดในการสั่งซื้อ 3,034 มม.

Panelled - the door style for classic buildings

แบบมีลูกฟัก - รูปแบบประตูสำหรับอาคารคลาสสิก



Panelled with the surface finish Woodgrain in the preferred colour Anthracite grey, RAL 7016
แบบมีลูกฟัก ที่มีพื้นผิวในรูปแบบ Woodgrain ในสีเทาแอนทราไซต์, RAL 7016 ที่ต้องการ



Panelled - available for full ordering sizes

แบบมีลูกฟัก - ใช้ได้สำหรับขนาดการสั่งซื้อทั้งหมด



Panelled with surface finish Woodgrain/Traffic white, RAL 9016
แบบมีลูกฟัก ที่มีพื้นผิวในรูปแบบ Woodgrain/สีขาวทราฟฟิค, RAL 9016



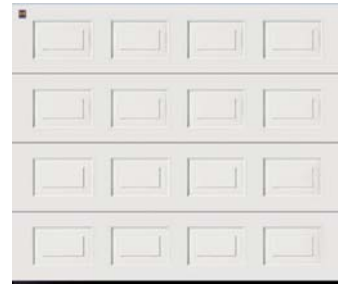
Panelled with surface finish Woodgrain/Traffic white, RAL 9016
แบบมีลูกฟัก ที่มีพื้นผิวในรูปแบบ Woodgrain/สีขาวทราฟฟิค, RAL 9016

Panelled with surface finish Decograin/Golden oak
แบบลูกฟัก ที่มีพื้นผิวในรูปแบบ Decograin/สีโอ๊คทอง





Panelled with surface finish Woodgrain/Traffic white, RAL 9016
แบบมีลูกฟัก ที่มีพื้นผิวในรูปแบบ Woodgrain/สีขาวทราฟฟิค, RAL 9016



Panelled
แบบมีลูกฟัก



Woodgrain

Traffic white RAL 9016 as standard
RAL to choose

Decograin

Golden oak
Rosewood

Max. dimensions

Ordering width 6,000 mm
Ordering height 3,034 mm

Woodgrain

สีขาวทราฟฟิค RAL 9016 เป็นสีมาตรฐาน
RAL ที่มีให้เลือก

Decograin

สีโอ๊คทอง
สีโรสวู้ด

ขนาดสูงสุด

ความกว้างสูงสุดในการสั่งซื้อ 6,000 มม.
ความสูงสูงสุดในการสั่งซื้อ 3,034 มม.

Door Handles - it's your choice

มือจับประตู - ทางเลือกของคุณ



More convenient solution for emergency situation.

For sectional garage doors without a second access door, we recommend the emergency release with door handle to deal with the emergency situation (e.g. in the event of a power failure). You can easily open the door by the key from outside. A Bowden cable on the inside which is controlled by the door handle unlock the door.

ผลลัพธ์ที่สะดวกยิ่งขึ้นสำหรับสถานการณ์ฉุกเฉิน

สำหรับประตูโรงรถแบบพับขึ้นที่ไม่มีประตูบานพับรอง เราแนะนำรุ่นฉุกเฉินที่มีมือจับประตู เพื่อที่จะรับมือกับสถานการณ์ฉุกเฉินได้ (เช่น เมื่อมีเหตุการณ์ไฟดับ) คุณสามารถเปิดประตูจากข้างนอกได้อย่างง่ายดายด้วยกุญแจ สายสลิงที่ด้านในที่ถูกควบคุมโดยมือจับประตู จะทำการปลดล็อกประตู



Plastic black
พลาสติกสีดำ



Stainless steel polished
สแตนเลสขัดเงา



Stainless steel brushed
สแตนเลสขัดสีด้าน



Zinc alloy white aluminium coloured, RAL 9016
ซิงค์อัลลอยด์ สีอะลูมิเนียมขาว, RAL 9016



Zinc alloy silver aluminium coloured
ซิงค์อัลลอยด์ สีอะลูมิเนียมเงิน



Zinc alloy brown aluminium coloured
ซิงค์อัลลอยด์ สีอะลูมิเนียมน้ำตาล



Exterior handle with keys
เปิดประตูจากด้านนอกด้วยกุญแจ



Interior handle with Bowden cable
เปิดประตูจากด้านในด้วยสายสลิง

We reserve the right to alter specifications without notice (HTH Hörmann 2016).
บริษัทฯ ขอสงวนการเปลี่ยนแปลงรายละเอียดโดยไม่ได้มีการแจ้งล่วงหน้า (HTH Hörmann 2559).

Glazings

กระจกห้องแสง





Aluminium frame

Available for both panelled and ribbed design.

The anodised aluminium glazing frame (DIN 17611) in a natural finish E6 / C0 (previously E6 / EV 1) is available on request in door colour. You can choose the glazing with double synthetic panes in a clear version or crystal structure.

อะลูมิเนียม

มีให้สำหรับแบบมีลูกฟักและแบบ ribbed

เฟรมกระจกช่องแสงแบบอะลูมิเนียม ที่ผ่านกระบวนการอะโนไดซ์ (DIN 17611) ในพื้นผิวแบบธรรมชาติ E6 / C0 (ก่อนหน้านี้คือ E6 / EV 1) มีจำหน่ายในสีประตูหากต้องการ คุณสามารถเลือกกระจกช่องแสงที่มีหน้าบานคู่แบบสังเคราะห์ ในรุ่นที่มองเห็นได้ชัดเจนหรือรุ่นคริสตัลก็ได้



Classic glazing

กระจกช่องแสงแบบคลาสสิก



Sunrise glazing

กระจกช่องแสงแบบมีรูปพระอาทิตย์ขึ้น



Modernise and improve - premium solutions for every fitting and renovation situation

ปรับปรุงให้ทันสมัยและพัฒนาให้ดีขึ้น - ผลิตภัณฑ์ชั้นเยี่ยมสำหรับทุกสถานการณ์การติดตั้งและทุกการบูรณะ



At some points it is simply time to modernise your garage door. The best partner for this: Hörmann and its wide range of door sizes and surface finishes, especially for modernisation purposes. Hörmann can provide you with an attractive and appropriate solution for any fitting situation.

บางครั้งก็ถึงเวลาที่ต้องปรับปรุงประตูโรงรถของคุณให้ทันสมัยสักที พันธมิตรที่ดีที่สุดสำหรับเรื่องนี้ก็คือ Hörmann และประตูที่มีขนาดความกว้างหลายรุ่น และรูปแบบพื้นผิวที่มีให้เลือกหลากหลาย โดยเฉพาะอย่างยิ่งสำหรับวัตถุประสงค์ในการปรับปรุงให้ทันสมัย Hörmann นำเสนอคำตอบที่น่าสนใจและเหมาะสมให้กับคุณ สำหรับการติดตั้งในทุกสถานการณ์

We reserve the right to alter specifications without notice (HTH Hörmann 2016).
บริษัทฯ ขอสงวนสิทธิ์เปลี่ยนแปลงรายละเอียดโดยไม่แจ้งล่วงหน้า (HTH Hörmann 2559).



Experienced consultation
การให้คำปรึกษาอย่างเชี่ยวชาญ

Everything from a single source with your Hörmann partner

Your Hörmann service partner can make modernisation easier than you think: from personal consultation to correctly dimensioned fitting.

ด้วยพันธมิตร Hörmann ของคุณ คุณจะได้รับทุกอย่างจากแหล่งเดียว พันธมิตรด้านการบริการของ Hörmann สามารถช่วยให้การปรับปรุงให้ทันสมัยง่าย



Your Hörmann partners will gladly explain the benefits of a sectional garage door.

พันธมิตร Hörmann ของคุณ จะยินดีอธิบายประโยชน์ของประตูโรงรถแบบพับขึ้นให้คุณทราบ

Trouble-free, simple fitting

For standard fitting, Hörmann delivers the sectional doors with all necessary fitting material, makes the fitting and maintenance more simple and easy.

การติดตั้งที่ง่ายและไร้ปัญหา

สำหรับการติดตั้งแบบมาตรฐาน Hörmann จะจัดส่งประตูพับขึ้น มาพร้อมกับวัสดุที่จำเป็นสำหรับการติดตั้งอย่างครบถ้วน ซึ่งทำให้สามารถทำการติดตั้งและบำรุงรักษาได้สะดวกและง่ายดายขึ้น



Neat gap treatment for an attractive appearance

Hörmann offers attractive solutions for every fitting situation. This saves fitting time and reduces costs. Visible gaps between frames and the reveal can thus be covered with a frame covering, an optional retrofit fascia or a fascia frame set. Of course, all this comes in surface finishes and colours that match the door.

เมื่อจำเป็นต้องจัดการกับช่องว่างเพื่อให้รูปลักษณ์สวยงาม

Hörmann นำเสนอทางเลือกที่น่าดึงดูด สำหรับทุกสถานการณ์การติดตั้ง ซึ่งจะช่วยประหยัดเวลาการติดตั้งและลดค่าใช้จ่าย ดังนั้นจึงสามารถปิดช่องว่างระหว่างวงกบประตูที่มองเห็นและเปิดสิ่งที่ปรากฏให้เห็น ได้ด้วยชิ้นส่วนปิดคลุมวงกบ หรือใช้แผ่นที่สามารถเลือกติดตั้งเพิ่มเติมหรือชุดวงกบติดตั้งได้แน่นอนว่าทั้งหมดนี้จะมีให้ในรูปแบบพื้นผิวและสีที่เข้ากับประตู

Properly mounted and fitted - standard fitting and special anchors for side fixing

ติดตั้งอย่างถูกต้อง - อุปกรณ์มาตรฐานและห่วงยึดแบบพิเศษสำหรับการยึดที่ด้านข้าง



Standard fitting

The sectional door can be fitted behind the opening [1]. The reveal guarantees stable fitting. This allows the frame to be screwed directly into the wall behind the opening. Ideally, the available garage has at least 115 mm of clearance in the lintel area and a 90 mm sideroom.

Hörmann sectional doors come with all the necessary fitting materials for this situation.

การติดตั้งแบบมาตรฐาน

สามารถติดตั้งประตูพับขึ้นที่หลังช่องเปิดได้ [1] สิ่งที่น่าทึ่งจะรับประกันว่าการติดตั้งมีความมั่นคงแข็งแรง ซึ่งทำให้สามารถขึ้นวงกบประตูเข้ากับผนังหลังด้านช่องเปิดได้โดยตรง ตามหลักการแล้ว โรงรถที่มีอยู่ทั่วไปจะมีระยะช่องว่างอย่างน้อย 115 มม. ในบริเวณทับหลังประตู และมีพื้นที่ด้านข้าง 90 มม.

ประตูพับขึ้นของ Hörmann จึงเหมาะสมที่สุดสำหรับการติดตั้งในสถานการณ์นี้



Optional special anchor for frame side fixing

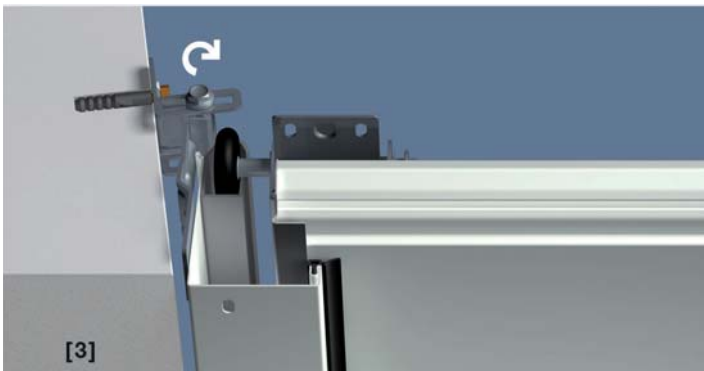
The sectional door frame can be fitted to the side wall of the garage with Hörmann's special universal anchors. Irregularities in the wall can be easily compensated,

[2] Fitting with up to 35 mm wall spacing

[3] Fitting with angled or irregular side wall

[4] Fitting with non-load bearing facades (facing brick or thermal insulation) with at least 90 mm sideroom

ห่วงยึดแบบพิเศษที่สามารถเลือกได้ สำหรับการยึดด้านข้างของวงกบสามารถติดตั้งวงกบประตูพับขึ้นที่ผนังด้านข้างของโรงรถได้ โดยใช้ห่วงยึดเอนกประสงค์แบบพิเศษของ Hörmann สามารถชดเชยความไม่สม่ำเสมอในผนังได้อย่างง่ายดาย



[2] การติดตั้งที่มีช่องว่างของผนังจนถึง 35 มม.

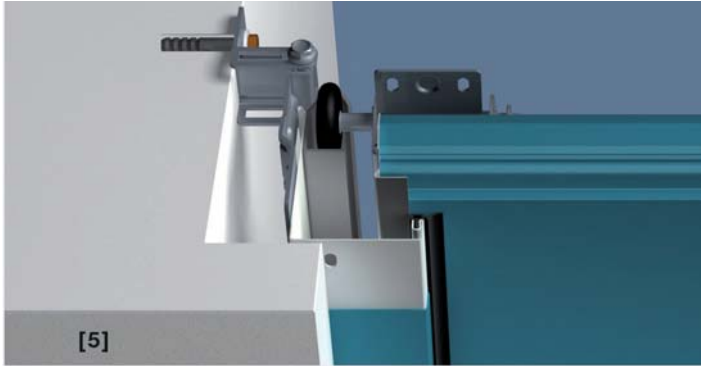
[3] การติดตั้งกับผนังที่มีมุมหรือด้าน

[4] การติดตั้งกับด้านหน้าอาคารที่ไม่มีการรับน้ำหนัก (ผนังอิฐหรือฉนวนกันความร้อน) ที่มีพื้นที่ด้านข้างอย่างน้อย 90 มม.



Properly adjusted - frame covering and fascia panels

ปรับอย่างเหมาะสม - การปิดคลุมวงกบประตู และแผงบุผนัง



[5]

Frame covering in the colour of the door

At Hörmann, side frames are delivered in smooth white as standard. With a frame covering that matches the door sections' colour or decor, you can also achieve a harmonious appearance for doors with different surface finishes.

[5] [6] 90-mm-wide frame covering for fitting behind the opening, with little sideroom

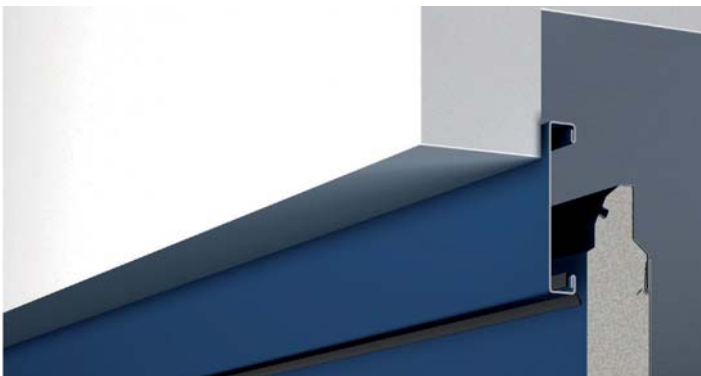
ชิ้นส่วนปิดคลุมวงกบประตูในสีเดียวกับประตู

Hörmann จะจัดส่งวงกบประตูด้านข้างในสีขาวเรียบ ซึ่งเป็นแบบมาตรฐาน เมื่อใช้ชิ้นส่วนปิดคลุมวงกบประตูที่เข้ากับสีหรือการตกแต่งของส่วนของประตู คุณจะได้ประตูที่มีรูปลักษณ์กลมกลืน ซึ่งมีรูปแบบพื้นผิวในแบบต่างๆ กัน

[5] [6] ชิ้นส่วนปิดคลุมวงกบประตูที่มีความกว้าง 90 มม. สำหรับการติดตั้งที่ด้านหลังช่องเปิด ที่มีพื้นที่ด้านข้างเล็กน้อย



[6]



Standard fascia panels

For standard fitting behind the opening with small lintel space

For all door versions, our standard fascia panels always match the door colour or style and can thus be visibly mounted in the opening.

แผงบุผนังแบบมาตรฐาน

สำหรับการติดตั้งแบบมาตรฐานที่ด้านหลังช่องเปิด ที่มีพื้นที่ของทับหลังประตูน้อย สำหรับประตูทุกรุ่น แผงบุผนังแบบมาตรฐานของเราจะเข้ากับสีหรือรูปแบบของประตูเสมอ และจึงสามารถติดตั้งที่ช่องเปิดได้อย่างเปิดเผย



Double-skinned fascia panels

For fitting in the opening with larger gap to the ceiling

A matching, double-skinned additional fascia panel covers the gap between the ceiling and fascia panel. It is available for all surface finishes and colours or designs.

แผงบุผนังแบบสองชั้น

สำหรับการติดตั้งในช่องเปิดที่มีช่องว่างใต้เพดานขนาดใหญ่

แผงบุผนังเพิ่มเติมแบบสองชั้นที่เข้ากัน จะปิดคลุมช่องว่างระหว่างใต้เพดานกับแผงบุผนัง มีให้สำหรับรูปแบบพื้นผิวทุกรุ่น ทุกสี และทุกแบบ

Two operator variants - security both day and night with automatic locking

อุปกรณ์ควบคุมสองแบบ - รักษาความปลอดภัยทั้งกลางวันและกลางคืนด้วยการล็อคอัตโนมัติ





SupraMatic P
The supra-fast operator with many additional functions.

SupraMatic P
อุปกรณ์ควบคุมที่เร็วสุดยอด
พร้อมฟังก์ชันเพิ่มเติมมากมาย



SupraMatic P as standard
With hand transmitter HS 5 BS in black

SupraMatic P ในแบบมาตรฐาน
พร้อมอุปกรณ์ส่งสัญญาณแบบมือจับ HS 5 BS สีดำ



ProMatic
The good-value starter model as an introduction to Hörmann's premium quality

ProMatic
รุ่นเริ่มต้นที่คุ้มค่า เป็นอุปกรณ์
ที่แนะนำให้คุณรู้จักคุณภาพขั้นเยี่ยมของ
Hörmann



ProMatic as standard
With hand transmitter HSE 2 BS in black

ProMatic ในรูปแบบมาตรฐาน
พร้อมอุปกรณ์ส่งสัญญาณแบบมือจับ HSE 2 BS สีดำ

We reserve the right to alter specifications without notice (HTH Hörmann 2016). บริษัทฯ ขอสงวนสิทธิ์เปลี่ยนแปลงรายละเอียดโดยไม่มีแจ้งล่วงหน้า (HTH Hörmann 2559).

SupraMatic P

- 5-button hand transmitter HS 5 BS (black textured surface) including querying the door position
- Low power consumption
- Extremely easy programming thanks to two 7-segment displays
- Halogen lighting can be switched on/off separately
- Additional opening height for a well-ventilated garage
- Operator cover made of brushed aluminium

As standard, SupraMatic P include photocell

Pull and push force: 750 N Peak force: 1000 N
Opening speed: Max. 22 cm/s Standard for door size: >11 m²

SupraMatic P

- อุปกรณ์ส่งสัญญาณแบบมือจับ HS 5 BS ที่มี 5 ปุ่ม (พื้นผิวสีดำ) รวมทั้งการสอบถามตำแหน่งของประตู
- ใช้กำลังไฟฟ้าน้อย
- ตั้งโปรแกรมได้ง่ายมากเนื่องจากมีการแสดงแบบ 7 เซกเมนต์สองหลัก
- สามารถเปิด/ปิดสวิตช์ไฟฮาโลเจนแยกต่างหากได้
- ความสูงเพิ่มเติมของช่องเปิด เพื่อให้โรงรถมีการระบายอากาศที่ดี
- ที่ปิดอุปกรณ์ควบคุมทำจากอะลูมิเนียมด้าน

ตามมาตรฐานแล้ว SupraMatic P จะมีตัวแปลงแสงเป็นกระแสไฟฟ้ารวมอยู่ด้วย
แรงดึงและแรงกด: 750 N แรงสูงสุด: 1,000 N
ความเร็วในการเปิด: สูงสุด 22 ซม./วินาที มาตรฐานสำหรับขนาดประตู: >11 ม.²

ProMatic

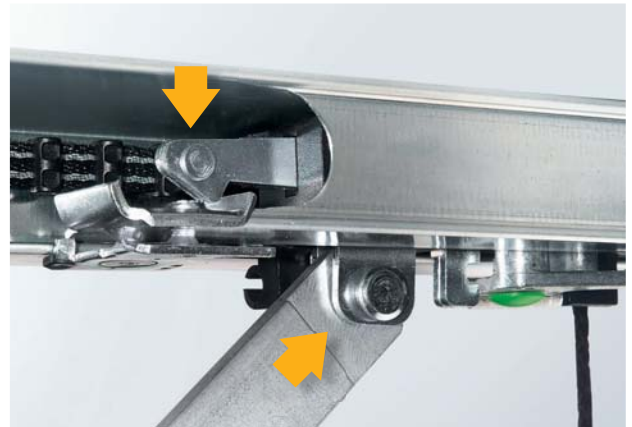
- 2-button hand transmitter HSE 2 BS (black textured surface)
- Additional opening height for a well-ventilated garage

Pull and push force: 600 N Peak force: 750 N
Opening speed: Max. 14 cm/s Standard for door size: ≤11 m²

ProMatic

- อุปกรณ์ส่งสัญญาณแบบมือจับ HSE 2 BS ที่มี 2 ปุ่ม (พื้นผิวสีดำ)
- ความสูงเพิ่มเติมของช่องเปิด เพื่อให้โรงรถมีการระบายอากาศที่ดี

แรงดึงและแรงกด: 600 แรงสูงสุด: 750 N
ความเร็วในการเปิด: สูงสุด 14 ซม./วินาที มาตรฐานสำหรับขนาดประตู: ≤11 ม.²



Automatic door locking

The door automatically locks on closing, making it impossible to lever it open. This unique automatic latching system is a mechanical device and therefore remains fully functional even in the event of a power failure.

การล็อกประตูอัตโนมัติ

ประตูจะล็อกโดยอัตโนมัติเมื่อปิด ทำให้ไม่สามารถงัดเปิดได้ ระบบล็อกอัตโนมัติที่มีเอกลักษณ์นี้ เป็นอุปกรณ์ทางกลไก และจึงสามารถทำงานได้อย่างสมบูรณ์แม้ในเหตุการณ์ไฟดับ



Photocell EL 101
ตัวแปลงแสงเป็นกระแสไฟฟ้า EL 101

Increased security

Families with children particularly appreciate extra safety. A photocell installed in the garage opening immediately stops the door before it encounters an obstruction. An extra bit of protection for a minimal cost.

มีความปลอดภัยเพิ่มขึ้น

โดยเฉพาะอย่างยิ่ง ครอบครัวที่มีเด็กๆ จะยินดีกับความปลอดภัยที่เพิ่มขึ้น ตัวแปลงแสงเป็นกระแสไฟฟ้าที่ติดตั้งอยู่ในช่องเปิดของโรงรถ จะหยุดประตูทันที ก่อนที่ประตูจะพบกับสิ่งกีดขวาง การปกป้องพิเศษเล็กๆ น้อยๆ ที่มีค่าใช้จ่ายต่ำสุด

BiSecur hand transmitter

อุปกรณ์ส่งสัญญาณแบบมือจับ BiSecur

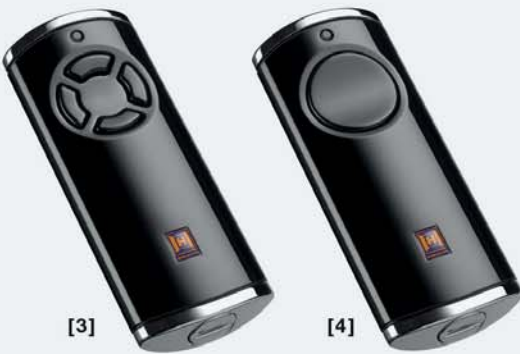


[1]

[2]

Hand transmitter HS 5 BS
4 button functions plus query button,
[1] High-gloss black or white
[2] Black textured surface

อุปกรณ์ส่งสัญญาณแบบมือจับ HS 5 BS
การทำงานแบบ 4 ปุ่ม
พร้อมปุ่มสอบถาม
[1] สีดำหรือสีขาวแบบไฮกลอส
[2] พื้นผิวสีดำ



[3]

[4]

Hand transmitter HS 4 BS
4 button functions,
[3] High-gloss black

อุปกรณ์ส่งสัญญาณแบบมือจับ HS 4 BS
การทำงานแบบ 4 ปุ่ม
[3] สีดำแบบไฮกลอส

Hand transmitter HS 1 BS
1 button function,
[4] High-gloss black

อุปกรณ์ส่งสัญญาณแบบมือจับ HS 1 BS
การทำงานแบบ 1 ปุ่ม
[4] สีดำแบบไฮกลอส



[5]

[6]

Hand transmitter HSE 2 BS
2 button functions
incl. eyelet for key ring
[5] High-gloss black or white
[6] High-gloss green, purple, yellow, red, orange
[7] Black textured surface with plastic caps
[8] Decors in silver, carbon, light rootwood, light timber, dark timber, dark rootwood

อุปกรณ์ส่งสัญญาณแบบมือจับ HSE 2 BS
การทำงานแบบ 2 ปุ่ม มีรูสำหรับห่วงคล้องดอกกุญแจ
[5] สีดำหรือสีขาวแบบไฮกลอส
[6] สีเขียว สีม่วง สีเหลือง สีแดง สีส้มแบบไฮกลอส
[7] พื้นผิวสีดำ พร้อมฝาพลาสติก
[8] การตกแต่งเป็นสีเงิน สีคาร์บอน ลายจากไม้สีอ่อน ลายไม้สีอ่อน ลายไม้สีเข้ม ลายจากไม้สีเข้ม

[7]

[8]



Fingerscan FL 12/FL 100

FL 12:

- Up to 12 fingerprints can be taught in
- Setting/programming via DIL switches on the interior device
- Impulse duration: 0.5 s or 5 s

FL 100:

- Up to 100 fingerprints can be taught in on the interior device
- Setting/programming via 3 buttons and two 7-segment displays on the interior device
- Impulse duration: programmable from 0.5 s – 90 s

การสแกนลายนิ้วมือ FL 12/FL 100

FL 12:

- สามารถบันทึกลายนิ้วมือได้ 12 นิ้ว
- การตั้งค่า/ตั้งโปรแกรม ด้วยสวิตช์ DIL บนอุปกรณ์ด้านใน
- ระยะเวลาการทำงาน: 0.5 วินาที หรือ 5 วินาที

FL 100:

- สามารถบันทึกลายนิ้วมือได้ถึง 100 นิ้ว บนอุปกรณ์ด้านใน
- การตั้งค่า/ตั้งโปรแกรมด้วยปุ่ม 3 ปุ่ม และการแสดงแบบ 7 เซกเมนต์สองหลัก บนอุปกรณ์ด้านใน
- ระยะเวลาการทำงาน: ตั้งโปรแกรมได้ตั้งแต่ 0.5 วินาที — 90 วินาที



Code switch CTR 1b/3b

CTR 1b:

1 relay output for control of one door operator

CTR 3b:

3 separate relay output for the control of 2 operators and/or choosing the direction, second opening height, yard illumination, Stop

สวิตช์รหัส CTR 1b/3b

CTR 1b:

เป็นช่องต่อสำหรับสัญญาณออกแบบรีเลย์ 1 ชุด สำหรับควบคุมประตู 1 บาน

CTR 3b:

เป็นช่องต่อสำหรับสัญญาณออกแบบรีเลย์ 3 ชุด ทำงานอิสระจากกัน โดยสามารถต่อกับชุดควบคุมได้ 2 ชุด และ/หรือควบคุมความสูงของการเปิดแสงสว่างและการหยุดประตู



Transponder key switch in two versions TTR100/TTR1000

You simply hold the coded transponder key approx. 2 cm in front of the reader. Two keys are included, further keys are available on request. The comfortable TTR can recognize up to 100 keys and TTR 1000 up to 1000 keys.

คีย์การ์ด มี 2 รุ่น คือ TTR100/TTR1000

ใช้งานง่ายโดยถือคีย์การ์ด 2 ซม. หน้าหัวอ่าน ในชุดมีคีย์การ์ด 2 ใบ หรือสามารถสั่งซื้อเพิ่มเติมได้ TTR ที่ใช้งานได้สะดวก สามารถบันทึกข้อมูลได้ถึง 100 การ์ด และ TTR 1000 สามารถจำกุญแจได้สูงสุด 1000 การ์ด



Key switch STUP, STAP

For recessed or surface mounting in two versions, each with three keys.

สวิตช์คีย์ STUP, STAP

สำหรับการติดตั้งแบบฝังหรือการติดตั้งบนพื้นผิว มีสองรูปแบบ โดยแต่ละแบบจะมีกุญแจสามดอก



Photocell EL 101

For indoor use as additional safety device

ตัวแปลงแสงเป็นกระแสไฟฟ้า EL 101

สำหรับการใช้งานข้างใน ให้ใช้เป็นอุปกรณ์เพื่อความปลอดภัยเพิ่มเติม

Technically mature – operating comfort with the highest security

มาตรฐานในด้านเทคนิค - ใช้งานได้อย่างสะดวกสบาย ด้วยความปลอดภัยสูงสุด



Safety while operating the garage door is top priority for Hörmann. And Hörmann sets the standards for this with its innovative solutions. This has been proven time and time again through numerous Hörmann patents. And this provides you and your family with safety during daily use.

ความปลอดภัยในระหว่างที่ใช้งานประตูโรงรถ มีลำดับความสำคัญสูงสุดสำหรับ Hörmann ดังนั้น Hörmann จึงกำหนดมาตรฐานไว้สำหรับสิ่งนี้ด้วยผลิตภัณฑ์แห่งนวัตกรรม ซึ่งได้รับการพิสูจน์ครั้งแล้วครั้งเล่าโดยสถิติบัตรมากมายของ Hörmann และจะมอบความปลอดภัยในระหว่างการใช้งานประจำวันให้กับคุณและครอบครัว



**Safety features
in accordance with
European standard
13241-1**

**Anti-fall safeguard / trap
protection**

Hörmann sectional doors are tested and certified in accordance with the high safety requirements of European standard 13241-1, not only on their own but also in combination with operators. It would be hard to find a safer sectional door.

It pays to compare!

คุณลักษณะด้านความปลอดภัยตรงตามมาตรฐานยุโรป 13241-1

การป้องกันการตก / การป้องกันการหนีบติด
ประตูพับขึ้นของ Hörmann ผ่านการตรวจและรับรองตามข้อกำหนดด้านความปลอดภัยในระดับสูงของมาตรฐานยุโรป 13241-1 ทั้งในกรณีที่ใช้เดี่ยวๆ และเมื่อใช้ร่วมกับอุปกรณ์ควบคุม เป็นเรื่องยากที่จะหาประตูพับขึ้นที่มีความปลอดภัยมากกว่านี้ คู่แข่งที่จะเปรียบเทียบ!



Tension spring assembly with spring-in-spring system

Hörmann sectional doors with double tension springs and double cables per side safeguard the door leaf against crashing to the floor. Thanks to the patented spring-in-spring system, broken springs are prevented from flying out and causing injuries. Sectional doors up to 3000 mm wide and 2625 mm high include the proven tension spring technology as standard.

ชุดประกอบสปริงรับแรงดึง ที่มีระบบสปริงในสปริง

ประตูพับขึ้นของ Hörmann แต่ละด้าน จะมีสปริงรับแรงดึงแบบคู่และสายเคเบิลคู่ ซึ่งจะป้องกันบานประตูจากการชนกับพื้น เนื่องจากระบบสปริงในสปริงที่ได้รับการจดสิทธิบัตร จึงสามารถป้องกันไม่ให้สปริงที่แตกหักปลิวออกมาและทำให้เกิดการบาดเจ็บ ประตูพับขึ้นที่มีความกว้างถึง 3,000 มม. และมีความสูงถึง 2,625 มม. จะมีเทคโนโลยีสปริงรับแรงดึงที่ผ่านการทดสอบแล้ว รวมอยู่ด้วยอย่างเป็นมาตรฐาน



Torsion spring technology with integrated spring safety device

Hörmann sectional doors incorporate torsion springs on both sides featuring a patented spring safety device. In the event of a spring breaking, they arrest the door immediately, thereby preventing the door leaf from crashing to the floor. Larger sectional doors feature torsion spring technology.

เทคโนโลยีสปริงบิด พร้อมอุปกรณ์รักษาความปลอดภัยของสปริงแบบในตัว ประตูพับขึ้นของ Hörmann มีสปริงบิดรวมอยู่ทั้งสองด้าน ซึ่งเป็นคุณลักษณะของอุปกรณ์รักษาความปลอดภัยสปริงที่ได้รับการจดสิทธิบัตร ในเหตุการณ์ที่สปริงแตกหัก สปริงจะจับประตูโดยทันที ซึ่งเป็นการป้องกันบานประตูจากการชนกับพื้น ประตูพับขึ้นที่มีขนาดใหญ่จะมีเทคโนโลยีสปริงบิด



Secure guidance of the door in safety tracks

Adjustable, patented track rollers, sturdy roller holders and safety tracks ensure that there is no danger of the door "derailing".

The door sections are safely parked under the ceiling.

ชิ้นส่วนนำแนวประตูที่ปลอดภัย ในรางนำนิรภัย

ลูกกลิ้งแบบปรับได้ที่ได้รับการจดสิทธิบัตร ตัวหนีบลูกกลิ้งที่มีความแข็งแรงและรางนิรภัย ทำให้มั่นใจได้ว่าไม่มีอันตรายที่ประตูจะเกิดการ "ตกวาง" ส่วนของประตูจะหยุดอย่างปลอดภัยที่ได้เพดาน



Finger trap protection on the inside, outside and on the hinges

The unique form of the door sections eliminates trap points, both between the sections and on the hinges. This reliable finger trap protection is only offered by Hörmann.

การป้องกันการหนีบนิ้ว ที่ด้านใน ด้านนอก และที่บานพับ

รูปแบบส่วนของประตูอันเป็นเอกลักษณ์ จะจัดจุดที่ทำให้เกิดการหนีบติด ทั้งระหว่างส่วนของประตูและที่บานพับ การป้องกันการหนีบนิ้วที่ทำงานได้อย่างน่าเชื่อถือ มีให้ในผลิตภัณฑ์ของ Hörmann เท่านั้น



Trap guard on the side frame

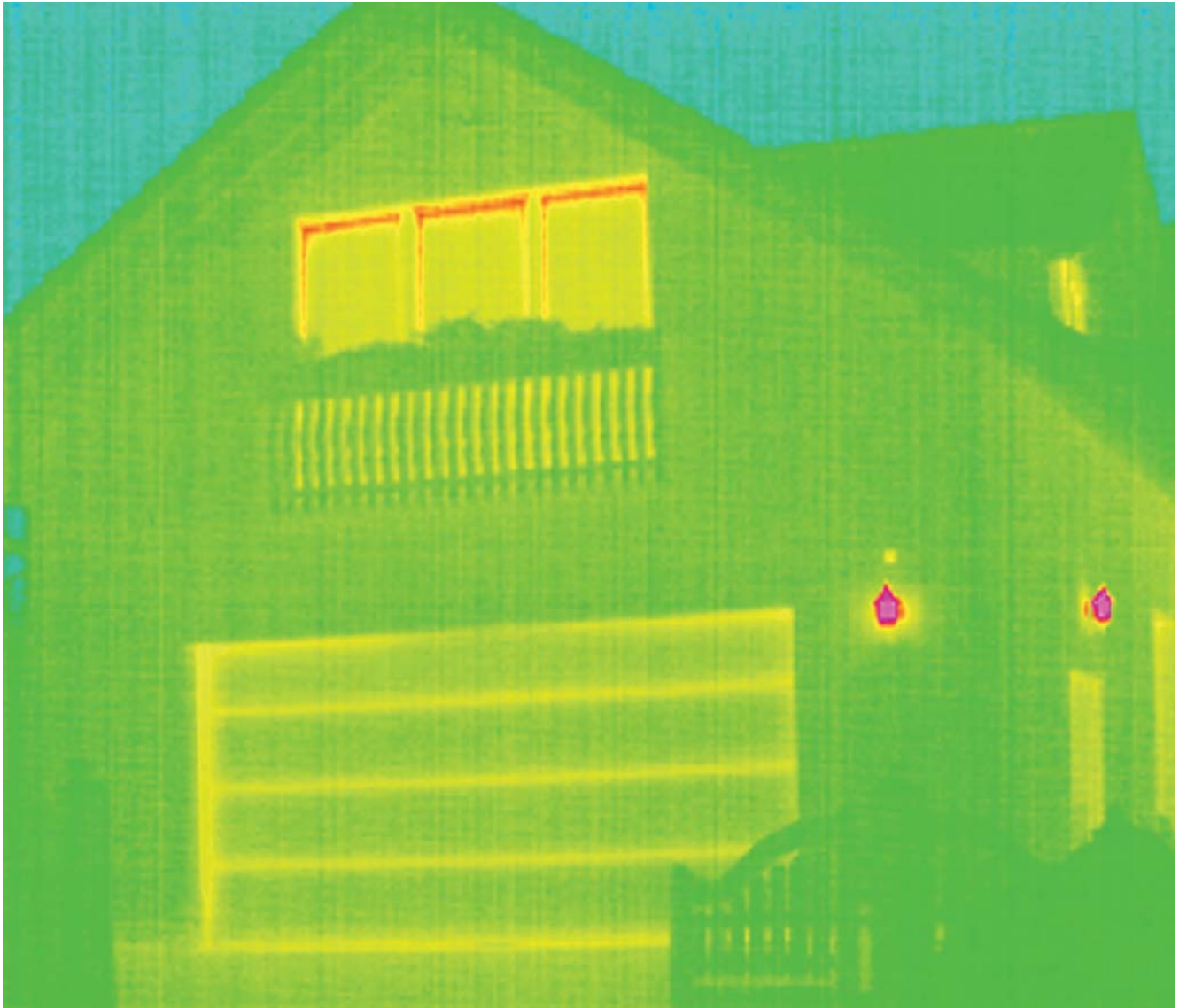
With Hörmann, the frames are completely closed from top to bottom. There are no gaps between the door leaf and frame in which fingers could get trapped!

ชิ้นส่วนป้องกันการหนีบติด ที่วงกบประตูด้านข้าง

เมื่อใช้ผลิตภัณฑ์ของ Hörmann วงกบประตูจะปิดอย่างสนิทตั้งแต่ด้านบนถึงด้านล่าง จะไม่มีช่องว่างระหว่างบานประตูกับวงกบประตู ที่นิ้วมือจะสามารถเข้าไปติดได้!

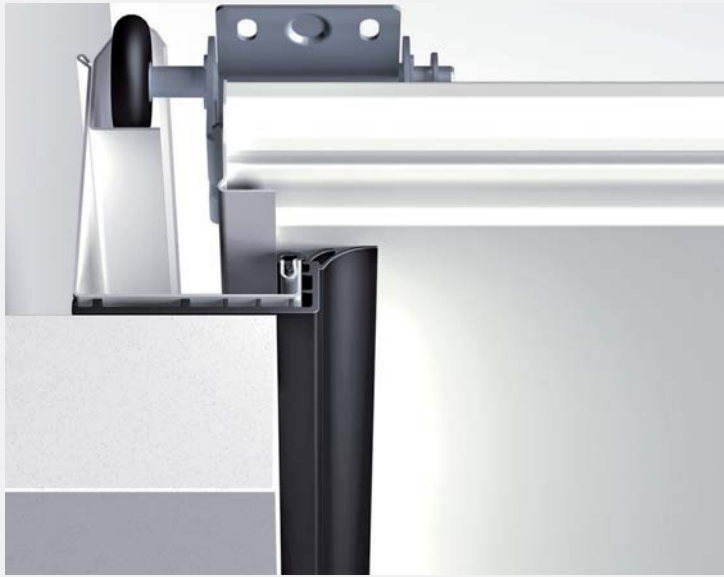
Optimum thermal insulation - tested and certified

ฉนวนกันความร้อนที่เหมาะสมที่สุด - ผ่านการตรวจและรับรองแล้ว



A well insulated garage door is always recommended when the garage and the home are directly connected. The ThermoFrame frame connection further improves the already high insulation values of the double-skinned Hörmann sectional garage doors. This reduces your energy costs.

แนะนำประตูโรงรถที่มีฉนวนกันความร้อนที่ดี หากโรงรถกับบ้านเชื่อมต่อกันโดยตรง ตัวเชื่อมต่อวงกบประตู ThermoFrame จะปรับปรุงค่าการกันความร้อนที่สูงอยู่แล้วของประตูพับขึ้นแบบสองชั้นของ Hörmann ให้สูงขึ้นไปอีก ซึ่งจะลดค่าใช้จ่ายด้านพลังงานของคุณลง



ThermoFrame

Improved thermal insulation for sectional doors

The plastic profile that can be simply fitted together with the door frame, creates a thermal break between the frame and the brickwork, improving the thermal insulation by up to 15 %*.

In addition, extra lip seals on both sides and in the upper section of the door provide better sealing while lowering the loss of heating energy from the garage interior.

The ThermoFrame frame connection is optionally available for all Hörmann sectional garage doors.

* For door size 5,000 × 2,125 mm

ThermoFrame

ฉนวนกันความร้อนที่ดีสำหรับประตูพับขึ้นโปรไฟล์พลาสติกที่สามารถติดตั้งเข้ากับวงกบประตูได้อย่างง่ายดาย สามารถกันความร้อนขึ้นระหว่างวงกบประตูกับผนังอิฐ โดยเพิ่มประสิทธิภาพของฉนวนกันความร้อนถึง 15 %*

นอกจากนี้ ซีลขอบแบบพิเศษที่ทั้งสองด้านและที่ส่วนบนของประตู ทำให้มีการซีลปิดดีขึ้น ในขณะที่จะลดการสูญเสียพลังงานความร้อนจากข้างในโรงรถ

สามารถเชื่อมอุปกรณ์กันความร้อนวงกบประตู ThermoFrame สำหรับประตูพับขึ้นของ Hörmann ทุกแบบ

* สำหรับประตูขนาด 5,000 × 2,125 มม.



Performance characteristics according to European standard 13241-11

At Hörmann, the four important characteristics of thermal insulation, acoustic insulation, tightness and sealing, and wind load for garage doors are tested and certified.

Thermal insulation

Section	U = 0.5 W/ (m ² ·K)
Door leaf	U = 0.9 W/ (m ² ·K)
Fitted door ¹⁾	U = 1.4 W/ (m ² ·K)

Acoustic insulation R = approx. 25 dB

Air	M-ribbed	Class 2
	L-ribbed and Panelled	Class 3

Water Class 3

Wind load Class 3

¹⁾ The U-values apply to fitted doors without glazing in the size: 5,000 × 2,125 mm
²⁾ Up to 70 Pa water pressure

คุณลักษณะด้านประสิทธิภาพตรงตามมาตรฐานยุโรป 13241-1

ที่ Hörmann คุณลักษณะที่สำคัญสี่ประการของฉนวนกันความร้อน ฉนวนกันเสียง ความแน่นหนาและการซีล รวมทั้งแรงลมสำหรับประตูโรงรถ ผ่านการตรวจและรับรองเรียบร้อยแล้ว

ฉนวน	U = 0.5 W/ (ม. ² ·K)
บานประตู	U = 0.9 W/ (ม. ² ·K)
ประตูที่ติดตั้ง ¹⁾	U = 1.4 W/ (ม. ² ·K)

ฉนวนกันเสียง R = 25 dB โดยประมาณ

อากาศ	M-ribbed	ประเภท 2
	L-ribbed และแบบมีลูกฟัก	ประเภท 3

น้ำ ประเภท 3

แรงลม ประเภท 3

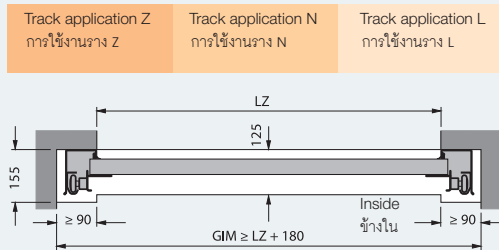
¹⁾ ค่า U ใช้กับประตูที่ติดตั้งโดยไม่มีกระจกช่องแสง ในขนาด: 5,000 × 2,125 มม.
²⁾ แรงดันของน้ำจนถึง 70 Pa

Dimensions and fitting data - track applications and fitting dimensions

ขนาดและข้อมูลการติดตั้ง - การใช้งานรางและขนาดในการติดตั้ง

Horizontal view

มุมมองตามแนวนอน

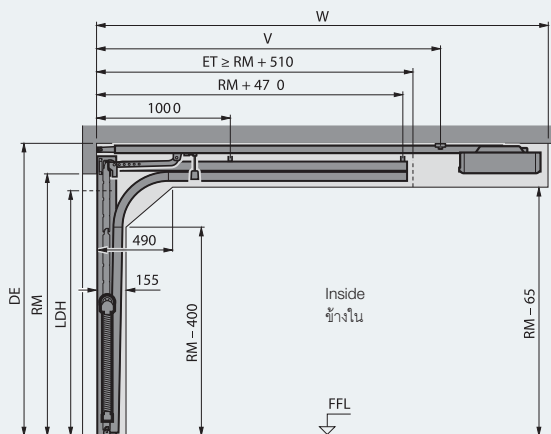


Vertical view

มุมมองตามแนวตั้ง

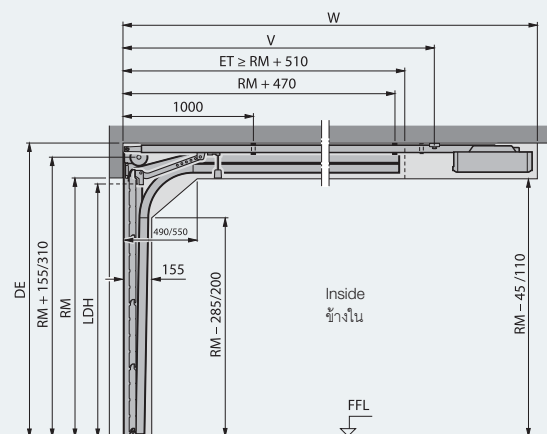
Track application Z

การใช้งานราง Z



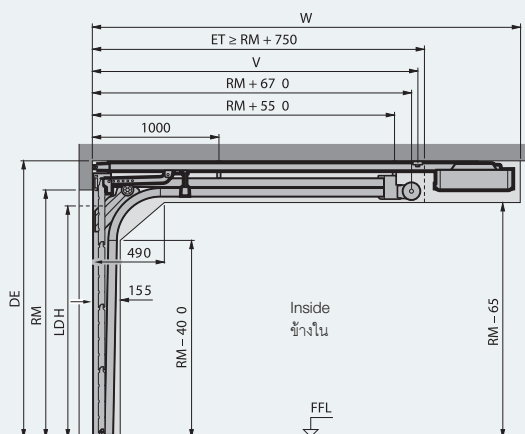
Track application N

การใช้งานราง N



Track application L

การใช้งานราง L



Fitting with track applications Z, N, L

การติดตั้งที่มีการใช้งานราง Z, N, L

Overall length operators
อุปกรณ์ควบคุมความยาวโดยรวม

Track applic. Z
การใช้งานราง Z

Track applic. N
การใช้งานราง N

Track applic. L
การใช้งานราง L

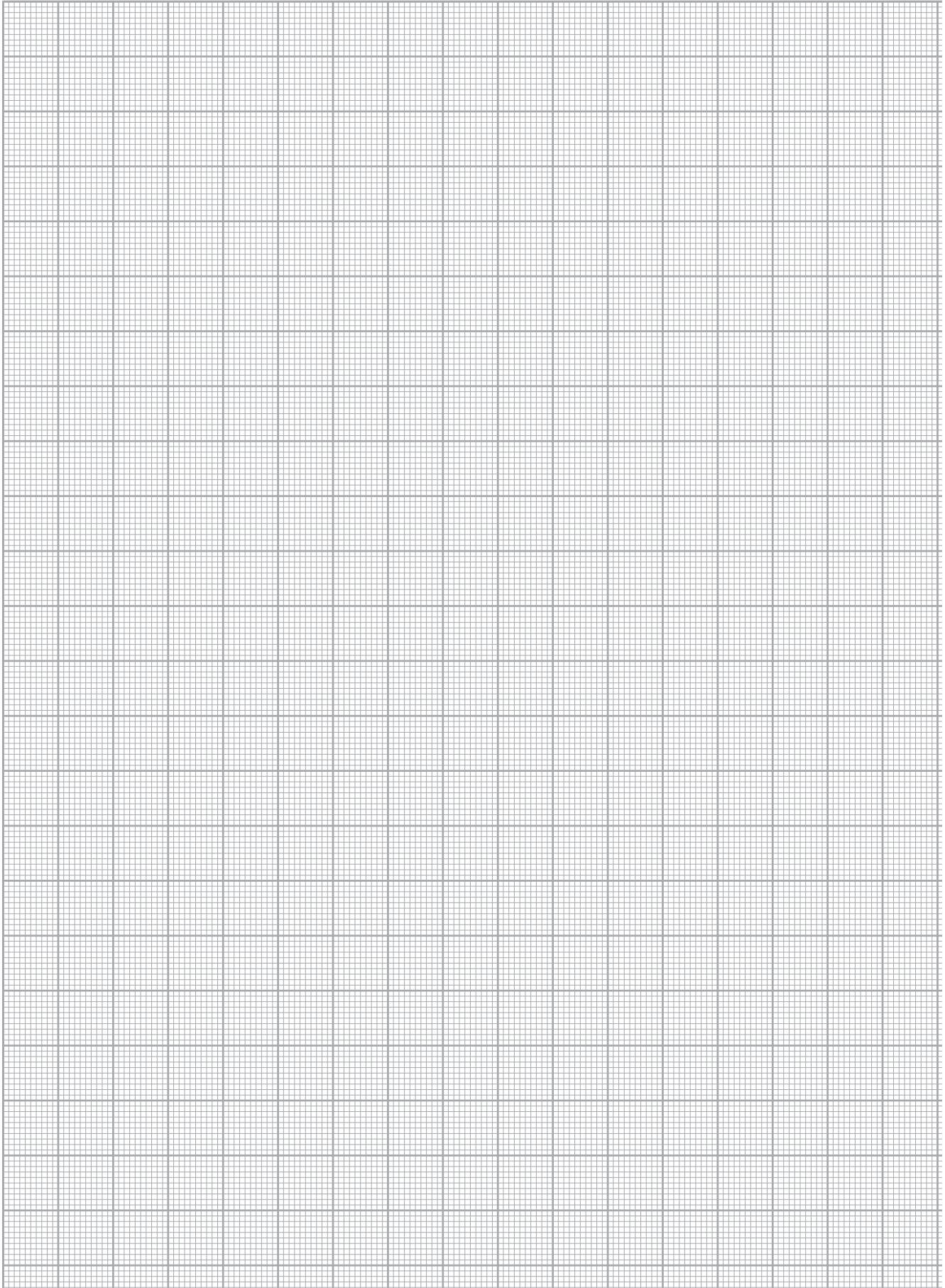
Doors with operator

ประตูที่มีอุปกรณ์ควบคุมความยาว

Door height up to ความสูงบานประตูสูงสุด	2124 (K)	3200	3200	3200
2503 (M)			3450	
2351 (M)		3450		
3034 (L)		4125	4125	4125

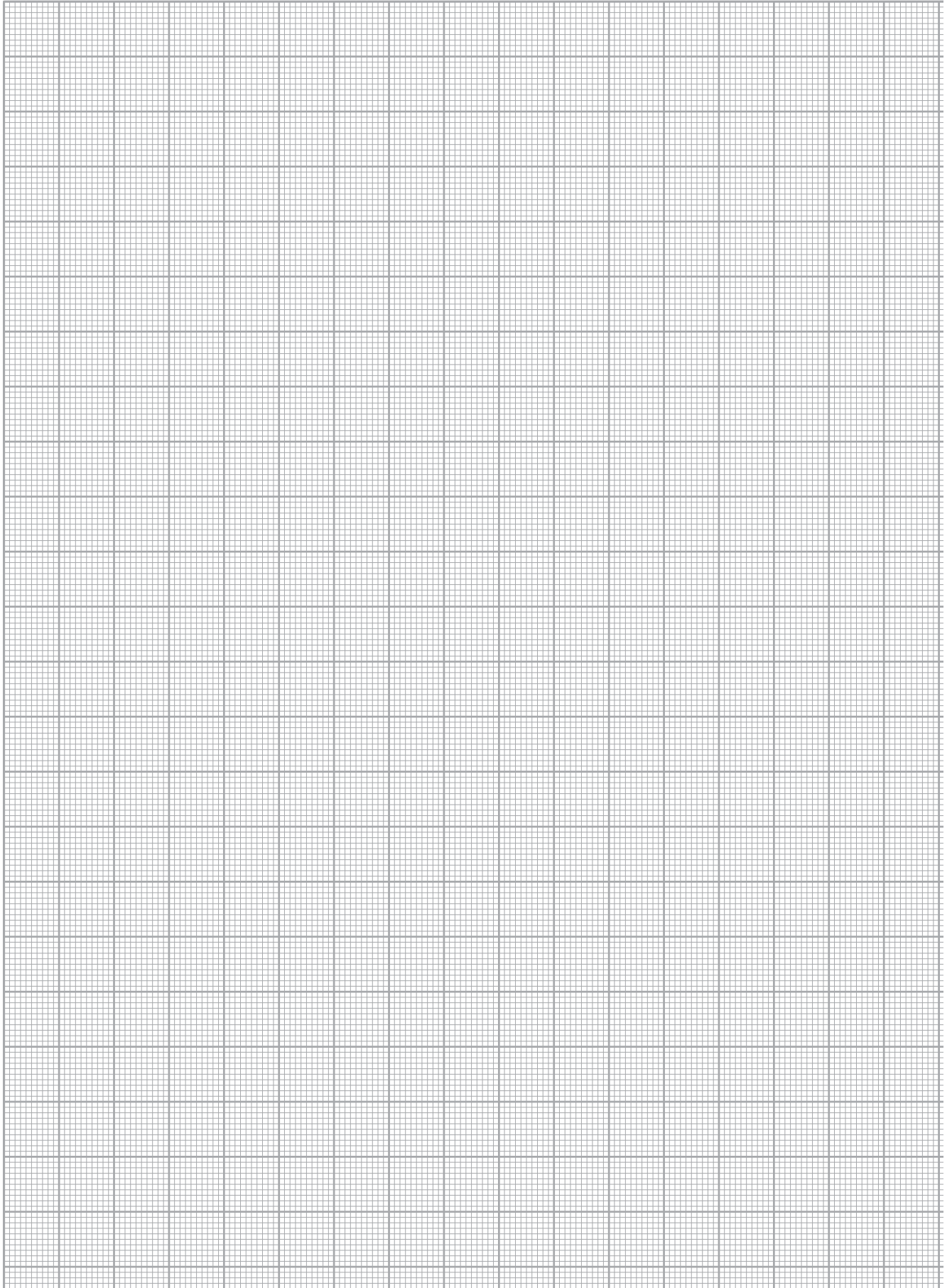
Notes

หมายเหตุ



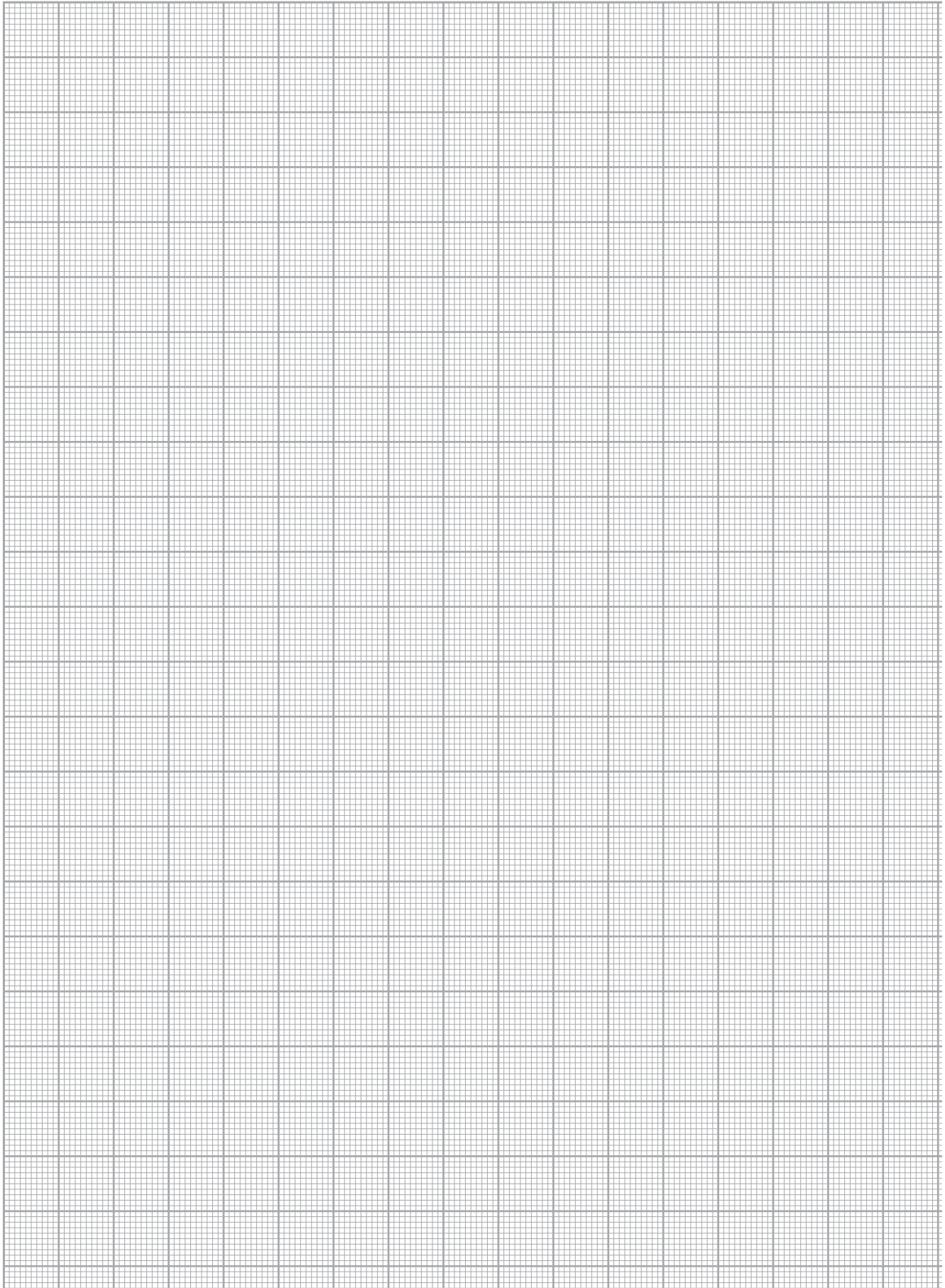
Notes

หมายเหตุ



Notes

หมายเหตุ



We reserve the right to alter specifications without notice (HTH Hörmann 2016).
บริษัทฯ ขอสงวนสิทธิ์เปลี่ยนแปลงรายละเอียดโดยไม่มีการแจ้งล่วงหน้า (HTH Hörmann 2559).

Imprint

This brochure is only intended for use by the recipient.
It remains in all respects the property of Häfele.

Reproductions of this catalogue in whole or in part, the copying or imitation of any illustrations and the imitation of the layout are strictly prohibited.

The technical descriptions and dimensions in this catalogue, also those with the photographs and drawings, are not binding. We reserve the right to make design improvements. All dimensions in mm, unless stated otherwise.

We bear no liability for any misprints or other errors that might occur in the production of the catalogue.

All deliveries are made pursuant to Häfele's sales conditions.

November 2016

© Copyright by Häfele (Thailand) Limited

All rights reserved

Printed in Thailand

สงวนลิขสิทธิ์

แคตตาล็อกเล่มนี้สงวนลิขสิทธิ์ในการใช้เป็นส่วนประกอบเลือกซื้อผลิตภัณฑ์เท่านั้น และถือเป็นสมบัติของบริษัทเฮเฟิลโดยสมบูรณ์

การผลิตลอกเลียนแบบทั้งหมดหรือส่วนหนึ่งส่วนใด รวมทั้งการลอกเลียนแบบภาพหรือรูปแบบการจัดวางถือเป็นการละเมิดลิขสิทธิ์

คำบรรยายทางเทคนิคและขนาดของผลิตภัณฑ์ รวมถึงภาพและแบบร่างที่ปรากฏภายในไม่ถือเป็นข้อผูกมัดทางกฎหมายแต่อย่างใด ทางบริษัทฯ ขอสงวนสิทธิ์ในการปรับเปลี่ยนงานออกแบบในภายหลัง ขนาดของผลิตภัณฑ์ทั้งหมดมีหน่วยเป็นมิลลิเมตร ยกเว้นในกรณีที่จะระบุเป็นหน่วยอื่น

ทั้งนี้ทางบริษัทฯ จะไม่ขอรับผิดชอบต่อความผิดพลาดใดๆ ที่อาจเกิดขึ้นระหว่างขั้นตอนการผลิตแคตตาล็อก

การจัดส่งสินค้าจะเป็นไปตามเงื่อนไขการขายที่ระบุโดยบริษัทเฮเฟิล

พฤศจิกายน 2559

ลิขสิทธิ์ของบริษัท เฮเฟิล (ประเทศไทย) จำกัด

สงวนลิขสิทธิ์

พิมพ์ในประเทศไทย



Online Shop:
24 hours - exclusive & easy
with special prices!

www.hafelehome.in.th



New products,
latest information
and regular promotions!

www.hafele.com



Contact our sales department
for detailed information!

info@hafele.co.th

Häfele (Thailand) Limited

Häfele Design Studio (Bangkok)
57 Soi Sukhumvit 64, Sukhumvit Rd.,
Bangchak, Phrakonong,
Bangkok 10260
Telephone: (02) 741-7171

Häfele Design Studio (Pattaya)
Opposite Outlet Mall, 140/89 Moo 11,
Nongprue, Banglamung,
Chonburi 20150
Telephone: (038) 332-485-8

Häfele Design Studio (Hua Hin)
15/84 Hua Hin 29,
Soi Mooban Borfai,
Hua Hin, Hua Hin,
Prachubkirkhan 77110
Telephone: (032) 547-704

Häfele Design Center (Phuket)
Opposite Big C, 81 Moo 5,
Chalermprakiet Ror-9 Rd.,
Vichit, Muang, Phuket 83000
Telephone: (076) 304-460

Häfele Design Studio (Mega Bangna)
1534 1st FL. Mega Home Zone,
39 Moo 6 Bangna-Trad Rd.,
Bangkaew, Bangplee,
Samutprakarn 10540
Telephone: (02) 105-1557-8

Häfele Design Studio (Ratchapruek)
2nd FL. Room SB201-202
S.B. Design Square,
The Crystal SB Ratchapruek,
Bangkhanun, Bangkruai,
Nonthaburi 11130
Telephone: (02) 001-7040

Häfele Design Studio (Chiang Mai)
498 Chiang Mai-Lampang Road
Thasala, Muang Chiang Mai,
Chiang Mai 50000
Telephone: (053) 240-300

HÄFELE
HORMANN

EASY RESIDENTIAL STEEL DOORS
ประตูเหล็กสำหรับที่พักอาศัย

Ready-made complete sets including installed hardware
ประตูชุดพร้อมติดตั้งพร้อมฮาร์ดแวร์ เติมน้ำมัน

NEW IN STOCK

HÄFELE
HORMANN

STEEL DOOR SOLUTIONS
ประตูเหล็ก

German engineering - Wood laminate finish - Ready-to-fit
ประตูและชุดพร้อมติดตั้ง ตกแต่งผิวไม้ลามิเนต ใช้งานง่ายพร้อมติดตั้ง

CUSTOMIZED TO YOUR ORDER

