

HÄFELE

HÖRMANN



www.hafele.co.th

**CUSTOMIZED
TO YOUR
ORDER**

STEEL DOOR SOLUTIONS

ประตูเหล็ก

German engineering – Wood laminate finish – Ready-to-fit

บานประตูพร้อมติดตั้ง ตกแต่งเสมือนบานไม้ ด้วยคุณภาพวิศวกรรมจากเยอรมัน



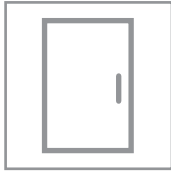
ISO 9001:2008 CERTIFIED

คุณสมบัติ

- GERMAN TOP QUALITY ENGINEERING
- STEEL DOOR WITH WOOD DECOR FINISH

- คุณภาพระดับสูง มาตรฐานวิศวกรรมเยอรมัน
- ประตูเหล็กที่ออกแบบให้เสมือนบานไม้

STEEL DOOR
ประตูเหล็ก



FIRE RATED STEEL DOOR
ประตูเหล็กทนไฟ



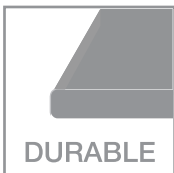
SECURITY STEEL DOOR
ประตูเหล็กนิรภัย



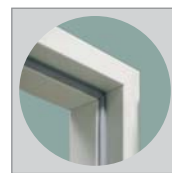
- Long product lifetime
อายุการใช้งานของประตูยาวนาน
- Quality materials and manufacturing
 - Reduced replacements
 - วัสดุและการผลิตที่มีคุณภาพ
 - ลดการบำรุงรักษา



- Dimensionally stable
ความคงทนของรูปทรง
- No warping, bending, cracking
 - ไม่บิดงอ ไม่แตกหัก



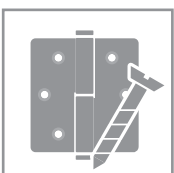
- Durable finish
ความคงทนของผิวประตู
- Laminated wood or powdercoat
 - UV resistant and easy to clean
 - ปิดผิวลามิเนตหรือพ่นสีฝุ่น
 - ป้องกันแสงแดดและง่ายในการรักษา



- Steel block frame with seal
วงกบประตูเหล็กพร้อมซีลประตู
- Silent closing and acoustic insulation
 - การปิดประตูที่เงียบ และการกันเสียง



- Termite resistant
ป้องกันปลวก



- Pre-installed high-quality hardware
อุปกรณ์ติดตั้งมากับประตูพร้อมใช้งาน
- Locks, hinges, optional hardware
 - สามารถเลือกดลักรูปแบบ บ้านพัก และ อุปกรณ์ฮาร์ดแวร์ให้เหมาะสมกับการใช้งาน



- Water resistant
กันน้ำ
- In normal interior use
 - สำหรับใช้ภายใน

Steel Door

Steel Door Solutions

ประตูเหล็ก

Durable steel doors with top quality wood decor finish

ด้วยคุณภาพความทนทานระดับสูงของประตูบานเหล็ก ที่ตกแต่งเสมือนบานไม้



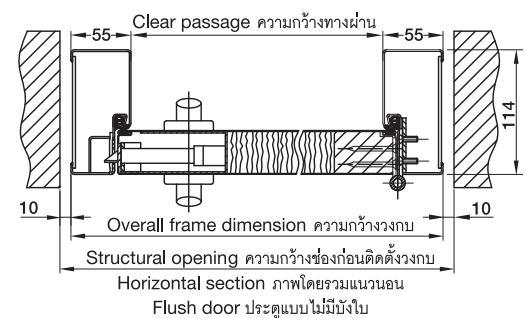
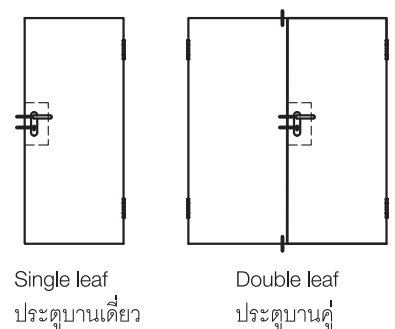
Customizable for all residential and commercial projects

สามารถเลือกออกแบบให้เข้ากับที่พักอาศัยและอาคารเชิงพาณิชย์

The look and feel of a wooden door, with all advantages of a durable steel door! Customizable size, finish, hardware.

สามารถเลือกออกแบบ ได้ทั้งขนาดประตู สี และอุปกรณ์ฮาร์ดแวร์ โดยการออกแบบให้ดูเหมือนบานไม้แต่ได้ความคงทนเหมือนบานเหล็ก

Standard features คุณสมบัติ	Steel door (ZK) ประตูเหล็ก (ZK)
Leaf thickness ความหนาบาน	40 mm 40 มม.
Leaf style ลักษณะบาน	Flush or rebated แบบมีบังใบและแบบไม่มีบังใบ
Frame วงกบ	114 mm block-frame แบบไม่มีซี่วงกบ 114 มม.
Leaf infill ชนิดของบาน	Honeycomb or mineral-wool โครงสร้างแกนรังผึ้งหรือรีดคิว
Locking การล็อก	Mortise lock ตลับกุญแจ
Hinges บานพับ	Stainless butt-hinges or lift-off hinges บานพับมีเส้นหรือบานพับแบบถอดได้
Sealing ซีลประตู	Frame-seal for silent close ซีลประตูสำหรับเสียงเงียบเมื่อปิดประตู



Structural opening size ขนาดช่องก่อนติดตั้งวงกบ	Single leaf ประตูบานเดี่ยว	Double leaf ประตูบานคู่
Standard width mm ความกว้างมาตรฐาน มม.	750/ 800/ 900/ 1,000/ 1,100/ 1,200	1,200/ 1,500/ 2,000/ 2,200
Standard height mm ความสูงมาตรฐาน มม.	2,100/ 2,200/ 2,400	2,100/ 2,200/ 2,400

Special size ขนาดพิเศษ	Single leaf ประตูบานเดี่ยว	Double leaf ประตูบานคู่
Min. W x H mm ความกว้าง x ความสูงต่ำสุด มม.	400 x 1,000	1,000 x 1,000
Max. W x H mm ความกว้าง x ความสูงสูงสุด มม.	1,300 x 2,500	2,500 x 2,500

Fire Rated Steel Door

Steel Door Solutions

ประตูเหล็กทนไฟ

British standard 1h, 2h, 4h

ตามมาตรฐานอังกฤษ 1 ชม. 2 ชม. 4 ชม.

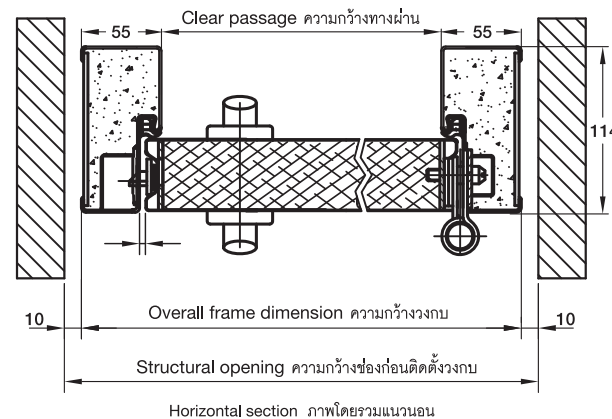
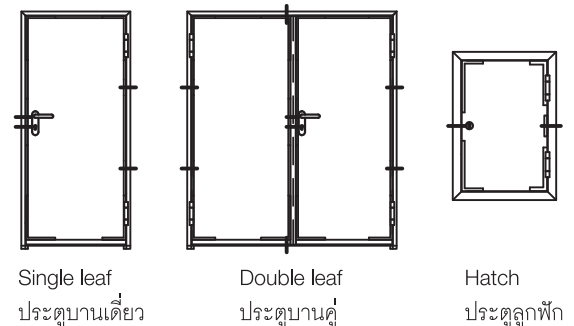


Top quality fire-rated doors. Because it's good to be on the safe side.
ด้วยคุณภาพระดับสูงสุดสำหรับประตูทนไฟ เพราะคำนึงถึงความปลอดภัยเป็นหลัก

Hörmann fire-rated doors have been tested in accordance with British Standard BS476:Part20:1987, BS476:Part22:1987, and passed all relevant criteria.

ประตูทนไฟ Hörmann ผ่านการทดสอบตามมาตรฐานอังกฤษ BS476:Part20:1987, BS 476:Part22:1987 และ มาตรฐานที่เกี่ยวข้องทั้งหมด

Standard features คุณสมบัติ	Fire rated steel door (HC 60/120/240 BS) ประตูเหล็กทนไฟ (HC 60/120/240 BS)	
Fire-resistance time ระยะเวลาการทนไฟ	1h, 2h, 4h (BS 476) 1 ชม. 2 ชม. 4 ชม. (BS 476)	
Leaf thickness ความหนาบาน	62 mm 62 มม.	
Leaf style ลักษณะบาน	Flush ไม่มีบังใบ	
Frame วงกบ	114 mm block-frame แบบไม่มีซี่วงกบ 114 มม.	
Leaf infill วัสดุภายในบาน	Mineral wool/fire-proof board (3) ร็อควูลและแผ่นกันไฟ (3)	
Locking การล็อก	Mortise lock (fire-resistant), security bolts on hinge side (3) ดลั้บกุญแจแบบทนไฟ (3) สลักนั้รภัยฝั่งบานพับ	
Hinges บานพับ	Heavy-duty long lifetime hinges (4) บานพับประตูรุ่นเสวี ดิวตี้ (4)	
Sealing ซีลประตู	Frame-seal for silent close (1), fire-proof expansion strips (2) ซีลประตูเพื่อการปิดประตูที่เงียบ (1) ซีลจะขยายตัวเมื่อโดนความร้อน (2)	
Structural opening size ขนาดช่องก่อนติดตั้งวงกบ	Single leaf ประตูบานเดี่ยว	Double leaf ประตูบานคู่
Standard width mm ความกว้างมาตรฐาน มม.	900/ 1,000/ 1,100/ 1,200	1,200/ 1,500/ 2,000/ 2,200
Standard height mm ความสูงมาตรฐาน มม.	2,100/ 2,200/ 2,400	2,100/ 2,200/ 2,400
Special size ขนาดพิเศษ	Single leaf ประตูบานเดี่ยว	Double leaf ประตูบานคู่
Min. W x H mm ความกว้าง x ความสูงต่ำสุด มม.	600 x 1,600	1,000 x 1,600
Max. W x H mm ความกว้าง x ความสูงสูงสุด มม.	1,300 x 3,000	2,500 x 3,000



Horizontal section ภาพโดยรวมแนวนอน

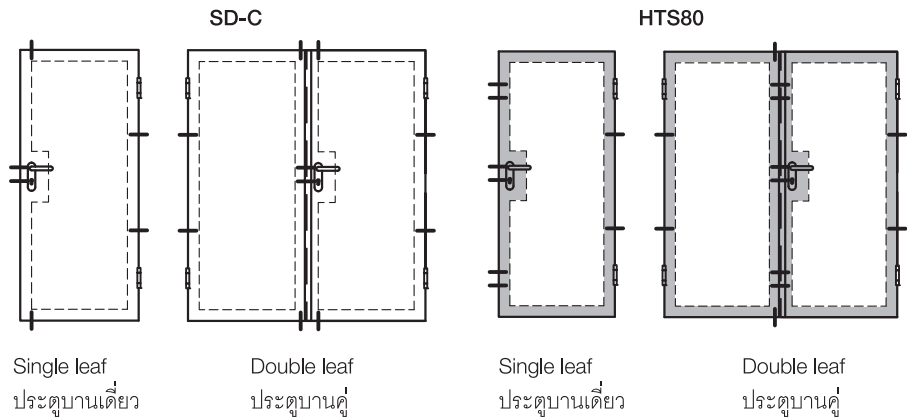
Security Steel Door

Steel Door Solutions

ประตูเหล็กนิรภัย

Break-in resistant with reinforced leaf and multiple locking points

เสริมความปลอดภัยโดยการเพิ่มจุดล็อก เพื่อป้องกันการโจรกรรม



Protection from burglary with top security performance

ป้องกันการโจรกรรมด้วยระบบความปลอดภัยระดับสูง

Increased resistance against burglary with additional locking points and reinforced leaf and frames. Standard and Top security grades available.

สามารถเลือกความปลอดภัยแบบมาตรฐานและระดับสูงได้ เพิ่มระบบการป้องกันการโจรกรรมด้วยระบบล็อกแต่ละจุดโดยเพิ่มที่ขอบสันบานและวงกบ มีจัดจำหน่ายในรูปแบบล็อกมาตรฐาน และระดับสูง

Standard features คุณสมบัติ	Security (SD-C) ความปลอดภัยแบบมาตรฐานรุ่น (SD-C)		Top Security (HTS80) ความปลอดภัยระดับสูง รุ่น (HTS80)		
Leaf thickness ความหนาบาน	50 mm 50 มม.		80 mm 80 มม.		
Frame วงกบ	114 mm block-frame, 2 mm steel แบบไม่มีซี่วงกบ 114 มม. เหล็กหนา 2 มม.		130 mm block-frame, 2 mm steel แบบไม่มีซี่วงกบ 130 มม. เหล็กหนา 2 มม.		
Leaf infill วัสดุภายในบาน	Reinforcing steel frame, mineral-wool แผ่นเหล็กเสริมความปลอดภัยบานประตูหรือคู		Heavy reinforcing steel frame, fire-proof board & mineral-wool แผ่นเหล็กเสริมความปลอดภัยบานประตูหรือคู และฉนวนกันไฟ		
Locking การล็อก	High security 3-point-lock, 12 mm security bolts on hinge side, total 8 locking points per leaf ดัลับกุญแจแบบล็อก 3 ตำแหน่ง สลักนิรภัย 12 มม. ฝั่งบานพับ รวม 8 ตำแหน่งล็อกต่อบานประตู		Top-security 5-point-lock, 16 mm security bolts on hinge side, total 10 locking points per leaf ดัลับกุญแจแบบล็อก 5 ตำแหน่ง สลักนิรภัย 16 มม. ฝั่งบานพับ รวม 10 ตำแหน่งล็อกต่อบานประตู		
Hinges บานพับ	3D-adjustable hinges บานพับแบบปรับได้ 3 ทิศทาง		3D-adjustable hinges บานพับแบบปรับได้ 3 ทิศทาง		
Sealing ซีลประตู	Frame-seal for silent close ซีลประตูเพื่อการปิดประตูที่เงียบ		Double frame-seal ซีลวงกบทั้ง 2 ชั้น		
Structural opening size ขนาดช่องก่อนติดตั้งวงกบ	Single leaf ประตูบานเดี่ยว	Double leaf ประตูบานคู่	Single leaf ประตูบานเดี่ยว	Double leaf ประตูบานคู่	
	Standard width mm ความกว้างมาตรฐาน มม.	900/ 1,000/ 1,100/ 1,200	1,200/ 1,500/ 2,000/ 2,200	1,000/ 1,100/ 1,200	1,800/ 2,000
	Standard height mm ความสูงมาตรฐาน มม.	2,100/ 2,200/ 2,400	2,100/ 2,200/ 2,400	2,200/ 2,400/ 2,500	2,200/ 2,400/ 2,500
Special size ขนาดพิเศษ	Single leaf ประตูบานเดี่ยว	Double leaf ประตูบานคู่	Single leaf ประตูบานเดี่ยว	Double leaf ประตูบานคู่	
	Min. W x H mm ความกว้าง x ความสูงต่ำสุด มม.	600 x 1,000	1,000 x 1,000	800 x 2,000	1,300 x 2,000
Max. W x H mm ความกว้าง x ความสูงสูงสุด มม.	1,300 x 2,500	2,500 x 2,500	1,300 x 2,500	2,500 x 2,500	

14

Options

Steel Door Solutions

เลือกสรรได้ตามความต้องการ

Hardware

ฮาร์ดแวร์



Door closer
ใช้ปิดประตู



Concealed hinges
บานพับซ่อน



Push bars/ Panic exit device
ก้านผลักประตู



Door viewer
ตาแมว

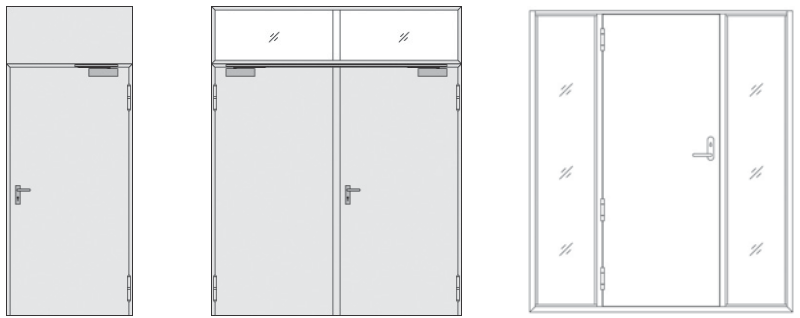
Glazing and louvers

รูปแบบกระจกและบานเกล็ด



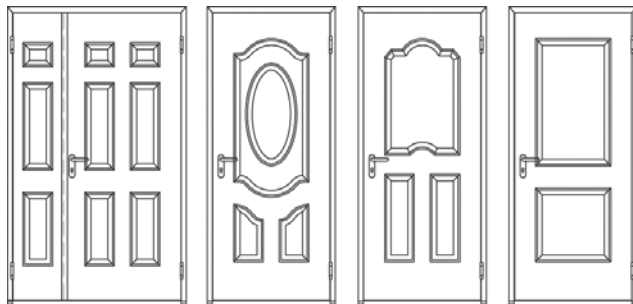
Top/side elements & partition walls

ผนังด้านบน/ด้านข้าง



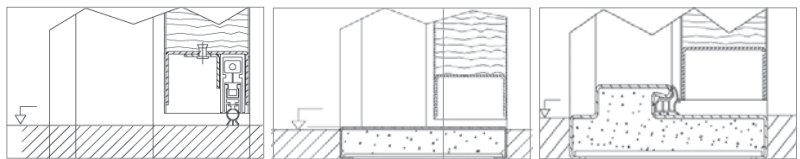
Panellized leaf design

รูปแบบบานประตู



Thresholds/bottom frames

ธรณีประตูและวงกบด้านล่าง



Retractable bottom seal
ซีลประตูอัตโนมัติ

Bottom frame flush
วงกบด้านล่างเสมอฟัน

Bottom frame with seal
วงกบด้านล่างพร้อมซีลประตู

Lever handle set & cylinder

ชุดมือจับก้านโยกและใส่กุญแจ

- Choose from the wide range of Häfele lever handles to suit your taste.
- We recommend the use with Häfele profile cylinder and key system.

- สามารถเลือกจากมือจับ Häfele ที่หลากหลายให้เหมาะกับรสนิยมของคุณ
- เราแนะนำให้ใช้ร่วมกับระบบใส่กุญแจและดอกกุญแจ Häfele



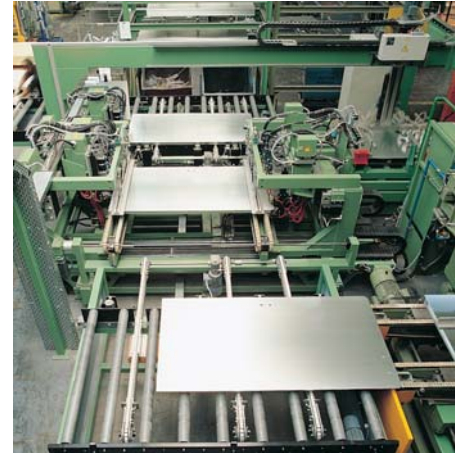
วัสดุและสี

High quality manufacturing and materials

วัสดุและการผลิตคุณภาพสูง

All Hörmann steel doors are manufactured with advanced computer-controlled machinery to ensure a consistently superior product quality. The door leaves and frames are precision-folded from galvanized (zinc-coated) steel sheets, which protects the steel from corrosion.

ประตูเหล็ก Hörmann ผลิตโดยเครื่องจักรควบคุมด้วยระบบคอมพิวเตอร์ที่ทันสมัย เพื่อความมั่นใจในคุณภาพของผลิตภัณฑ์ บ้านประตูและวงกบผลิตจากเหล็กเคลือบสังกะสี (เคลือบสังกะสี) เพื่อป้องกันสนิม



Natural looking PVC wood decor film for door leaf

การปิดหน้าบานให้ดูเป็นธรรมชาติด้วย PVC ลายไม้

The top quality PVC synthetic wood decor film is perfectly attached to the steel through advanced heat-pressing technology. Not only giving a natural look, the finish is durable, UV resistant, easy to clean & maintain. Choose from our range of available designs. Frames are powdercoated in matching color.

ด้วย PVC ลายไม้คุณภาพสูงเพื่อให้สามารถปิดที่ประตูเหล็กอย่างถาวร ต้องผ่านเทคโนโลยีความร้อนขั้นสูงเพื่อให้พื้นผิวของ PVC เรียบสนิทไปกับบานประตู โดยพื้นผิวไม่ได้ให้ความรู้สึกเหมือนลายไม้ธรรมชาติเท่านั้น แต่ยังสามารถกันรังสี UV และง่ายต่อการดูแลรักษา สามารถเลือกลายไม้ที่เหมาะสมได้ สำหรับวงกบเป็นการพ่นสีฝุ่นเข้าชุดบานประตู



Smooth Powdercoating

การพ่นสีฝุ่นแบบเรียบ

The advanced environmentally friendly powdercoating finish is more durable and smooth than traditional paints. Hörmann doors and frames are more resistant to chipping, peeling and scratching of the surfaces. The surface is also more resistant to chemicals and is paintable.

การพ่นสีฝุ่นนั้นเป็นวิธีการที่ทันสมัย เป็นมิตรกับสิ่งแวดล้อม มีความคงทนมากกว่าการทาสีแบบธรรมดา ประตูเหล็กและวงกบ Hörmann มีความคงทน ไม่บิ่นและยากต่อการเป็นรอยขีดข่วนบนพื้นผิว และพื้นผิวนั้นยังทนต่อสารเคมีและสามารถทาสีได้





Online Shop:
24 hours - exclusive & easy
with special prices!

www.hafelehome.in.th



New products,
latest in formation
and regular promotions!

www.hafele.com



Contact our sales department
for detailed in formation!

info@hafele.co.th

Häfele (Thailand) Limited

Häfele Design Studio (Bangkok)

57 Soi Sukhumvit 64, Sukhumvit Rd.,
Bangchak, Phrakonong,
Bangkok 10260
Telephone: (02) 741-7171

Häfele Design Studio (Pattaya)

Opposite Outlet Mall, 140/89 Moo 11,
Nongprue, Banglamung,
Chonburi 20150
Telephone: (038) 332-485-8

Häfele Design Studio (Hua Hin)

15/84 Hua Hin 29,
Soi Mooban Borfai,
Hua Hin, Hua Hin,
Prachubkirikhan 77110
Telephone: (032) 547-704

Häfele Design Center (Phuket)

Opposite Big C, 81 Moo 5,
Chalermprakiet Ror-9 Rd.,
Vichit, Muang, Phuket 83000
Telephone: (076) 304-460

Häfele Design Studio (Mega Bangna)

1534 1st FL. Mega Home Zone,
39 Moo 6 Bangna-Trad Rd.,
Bangkaew, Bangplee,
Samutprakarn 10540
Telephone: (02) 105-1557-8

Häfele Design Studio (Ratchapruerk)

2nd FL. Room SB 201-202
S.B. Design Square,
The Crystal SB Ratchapruerk,
Bangkhanun, Bangkrui,
Nonthaburi 11130
Telephone: (02) 001-7040

References

Steel Door Solutions

